

# FÖRSTUDIE STRANDPROMENADER I NACKA KOMMUN



AUGUSTI 2013

**WILKE WIRÉN LUHR**  
landskapsarkitektur



## INLEDNING

I Nacka finns fantastiska möjligheter att promenera utmed havsstränder och sjöar. Kommunen arbetar också aktivt med att ytterligare förbättra dessa möjligheter då det är mycket uppskattat bland kommunens invånare. Några promenader har funnits sedan länge, andra har byggts ut på senare år och vissa är planerade att utföras. Någon bra och tydlig sammanställning av vad som finns och i vilka skeden de olika förslagen befinner sig har dock saknats. Kommunen har också önskat utreda möjligheten för tre ytterligare strandpromenader.

Park- & Naturenheten på Nacka kommun har därför genom Roger Grönwall och Lennart Bohman beställt denna förstudie över kommunens strandpromenader av WILKE WIRÉN LUHR landskapsarkitektur AB. Förstudien har utarbetats av Åsa Wilke och Emma Wirén som handläggande samt med Therese Wallgren och Hanna Nyström som biträdande landskapsarkitekter. Kommunens landskapsarkitekt Elisabeth Rosell har också deltagit i utredningsarbetet.

## INNEHÅLL

Inledning	2
Höga upplevelsevärden vid vatten	3
Strandpromenaden som rekreationsform	3
Vattennära rekreation i regionala planeringen	3
Strandpromenader i Nackas översiktsplan	4
Strandskydd	4
Vattendom	5
Riksintressen i Nacka	5
Strandpromenader i Nackas gröstrukturprogram	5
Strandpromenader i Nackas kustprogram	7
Standard för strandpromenader i Nacka	8
Framväxten av Nackas strandpromenader	9
Strandpromenader Sicklaön	
Karta	10
Sammanfattning	11
Strandpromenader längs havsstränder	11
Strandpromenader längs sjöstränder	12
Strandpromenader Boo	
Karta	14
Sammanfattning	15
Strandpromenader längs havsstränder	15
Strandpromenader längs sjöstränder	17
Strandpromenader Fisksätra Saltsjöbaden	
Karta	18
Sammanfattning	19
Strandpromenader längs havsstränder	19
Strandpromenader längs sjöstränder	21
Strandpromenader Älta	
Karta	22
Sammanfattning	23
Strandpromenader längs sjöstränder	23
Utbyggnadsförslag Svindersviken	24
Utbyggnadsförslag Bastusjön	26
Utbyggnadsförslag Fisksätra	28



### Höga upplevelsevärden vid vatten

Upplevelsevärden av grönstruktur bedöms ofta enligt en modell som framtagits av Regionplanekontoret i Stockholm. Man har där identifierat sju olika parametrar för bedömning av människors upplevelsevärden och vilka aspekter som invånarna i Storstockholm värderar allra högst vid rekreation i natur- och kulturmiljöer. Strandpromenader och möjlighet till vattenkontakt är inslag som höjer upplevelsevärdet stort i flera av dessa upplevelsevärden. Det upplevelsevärde som har en mycket tydligt koppling till vattenkontakt är utblickar och öppna landskap. Att se ut över ett öppet landskap är i Stockholmsregionen och i Nacka ofta vy över en vattenspegel. Att stå i kanten av ett landskap och titta ut över ett öppet landskapsrum av en annan landskapstyp har också identifierats ha mycket höga upplevelsevärden - just det som man gör då man befinner sig i strandkanten och ser ut över vatten. Kontrasten mellan till exempel skog och öppenheten över vattnet uppskattas och människor beskriver sig uppleva frihet, välbefinnande och skönhet i sådana lägen.

Även andra av de identifierade upplevelsevärdena ökar kraftigt vid närhet till vatten. Detta gäller variationsrikedom och naturpedagogik, aktivitet och utmaning samt service och samvaro. En strandzon är en biotop med en naturligt rik flora och fauna som därmed erbjuder stor variation och mycket goda möjlighet till naturpedagogik. Vid aktivitet och utmaning erbjuder stranden och vattnet möjlighet till bad, båtliv, fiske, skridskoåkning och för den som söker utmaning nämns till exempel dykning. Många av dessa aktiviteter för även med sig värdet av social samvaro, då flera av dessa är sådana som man gärna utövar tillsammans med andra. I Nacka bör man även lägga till upplevelsevärdet av kulturhistoria i vattennära lägen. Utmed kommunens stränder speglas ett samhälle som vuxit fram i nära samverkan med dess vattenläge. Här finns herrgårdsanläggningar, de tidiga sommarvillorna och lämningar från kommunens spännande industrihistoria i form av t.ex. hamnar, varv och kvarnar.

### Strandpromenaden som rekreationsform

Ett flertal forskningsstudier visar att upplevelser av natur påverkar hälsa och välbefinnande på ett positivt sätt och vid utevistelse är det främst rekreation och återhämtning man söker. Ju närmare man har till grön- eller naturområden, desto oftare besöker man dem. Man uppger att man upplever mindre stress samt mindre trötthet och irritation efter en promenad i ett grön- eller naturområde.

Då Boverket tillsammans med bl.a. Naturvårdsverket och Sveriges kommuner och landsting år 2007 kartlade vilka landskapets upplevelsevärden är och var de finns kom man genom undersökningar och intervjuer fram till att det man allra helst vill göra i landskapet är att promenera. Kvinnor promenerar mer än män och promenaden ger ofta såväl motion som socialt umgänge. Man stämmer träff och promenerar tillsammans eller man möter bekanta längs promenadstråket.

En promenad som även ger en naturupplevelse klassats högre än iordningställda anläggningar för idrott och motion. Naturupplevelsen ger avkoppling i form av lugn och ro och ostördhet. Samtidigt uppskattar man möten med andra och tillgänglighet i form av bra stigar och vägar. Även upplevelsen av trygghet uppskattas högt. Det är därmed av stor betydelse att anlägga promenadstråk som är trygga och tillgängliga för många, utan att upplevelsen av natur tas bort.

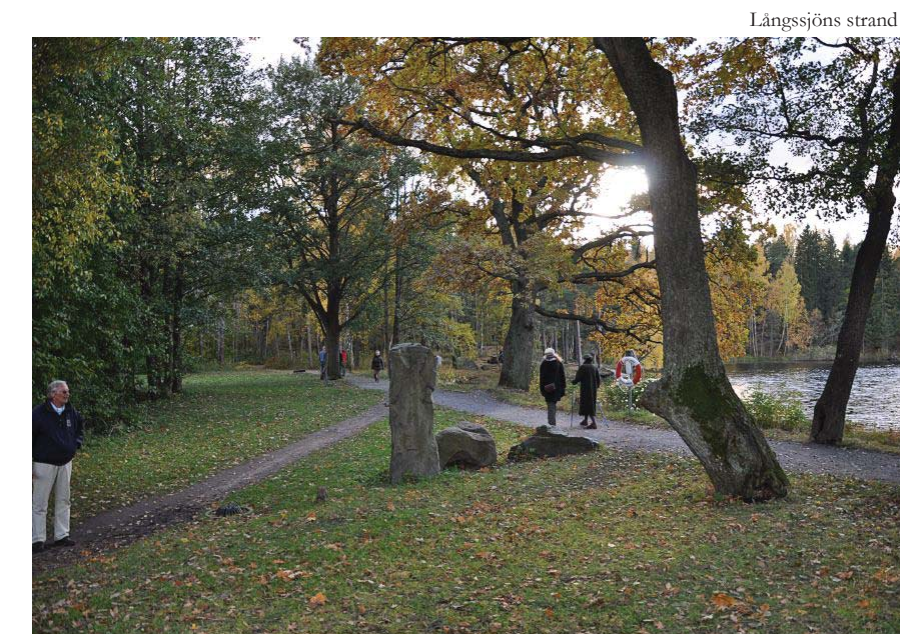
### Vattennära rekreation i den regionala planeringen

I den regionala planeringen lyfts regionens goda möjligheter för närhet till vatten och skärgård fram som mycket viktiga regionala värden. En ny regional utvecklingsplan för Stockholmregionen togs fram 2010 av Regionplanekontoret på Stockholms läns landsting (RUF 2010). Här anges att regionens vattenvärden ska tas tillvara och att Stockholmsregionens vattenområden och stränder är en stor tillgång för invånare, besökare och näringsidkare. Man fastställer att regionen ska utvecklas så att man tillvaratar vattnets möjligheter att bidra med skönhetsupplevelser, avkoppling och aktiviteter. Man konstaterar också att allmänheten bör också få bättre tillgång till vatten och stränder för bad, fiske, skridskoåkning, promenader och andra aktiviteter. Man skriver att regionalt värdefulla badplatser, strandstråk, gästhamnar, bryggor med mera behöver utvecklas och göras tillgängliga och att kulturmiljöer i anslutning till vatten också bör uppmärksammas mer.

Regionplanekontoret har i flera tidigare rapporter analyserat vilka som är de högsta upplevelsevärdena i regionens tätortsnära natur och här lyfts rekreation med vattenkontakt tydligt fram. Vattnet kallas den blå strukturen och man anger att denna är en stor resurs för regionen samt för invånarnas hälsa och välbefinnande. Rent vatten, tillgängliga stränder och en vacker skärgård uppges som mycket värdefulla kvaliteter som ingår i Stockholmsregionens rekreationsmiljöer, och att de måste uppmärksammas vid planering. Närhet till eller utblick över vatten beskrivs som högt uppskattade rekreationsfaktorer. Hav, stilla skogssjöar och porlande bäckar listas som miljöer med höga estetiska värden som stimulerar alla sinnen. Dessutom anges att de är mycket artrika biotoper. Man lyfter också fram att många fritidsaktiviteter är knutna till just vattenområden.

Regionplanekontoret har också tidigare fastställt vilka som är Stockholmregionens gröna kilar, vilka värden de har och hur de på bästa sätt bör utvecklas och bevaras. Nackas grönstruktur ingår till övervägande del i Nacka-Värmdökilen och Erstavik och Nackareservatet ingår i Tyrestakilen. Nacka-Värmdö-kilen beskrivs som präglad av närheten till havet med vida utblickar, djupa vikar och kala klippor. Här beskrivs att man kan finna både avskildhet och ro, samt möjlighet att utöva ett aktivt bad- och båtliv. Kilen ges underrubriken skärgårdskilen och i karaktärsbeskrivningen är närheten till vatten ett helt övergripande tema:

”Vid ett besök i Nacka-Värmdökilen slås man av dess närhet och tillgång till havet. Var man än befinner sig i kilen ligger vattnet inom gångavstånd. Nacka-Värmdökilens närmast oändliga kustlinje med djupa vikar och smala uddar bjuder besökaren på värdefulla vattenkontakter. Vattnet och närheten till skärgården har gjort kilen omåttligt populär för sommargäster. Här samsas den fasta befolkningen med fritidsboende och storstadsbor som vill komma bort från staden över dagen. Under sommaren är de kala klipporna, sandstränderna och vikarna översvälda med bad- och båtfolk. Här kan man välja mellan att besöka de större baden eller så kan man hitta sin egna lilla skrev på en klippa i största avskildhet. Tillgången och närheten till vattnet bjuder på många vackra utblickar över kobbar, skär och glittrande fjärdar. Här kan man sitta i timtal på en klippa och beskåda den pågående vattenaktiviteten eller havets ständiga rörelser och förändring. Utmed kusten är det hög aktivitet och social puls under hela sommarhalvåret. Följaktligen är största delen av kilens serviceutbud knuten till kusten. Här finns bl.a. en uppsjö av badplatser med hög tillgång på service i form av serveringar, parkeringar, toaletter och anläggningar för sportaktiviteter. Utmed de större farlederna ligger även bådhamnarna tätt med ett brett utbud på båtservice, butiker m.m.”





Då man listar kilens upplevelsevärden så är det också närhet till vatten som är av avgörande betydelse i flertalet av upplevelsevärdena. Man anger att utblickar över vattenområden och öppna landskap ger en extra dimension, eftersom överblickbarheten blir längre och frihetskänslan större. Man konstaterar också att möjligheten att vara nära och se ut över större vattenytor har en mycket positiv inverkan på vårt välbefinnande. Utsikt över vatten anges som extra värdefull då det stärker känslan av trygghet och orienterbarhet.

Vattenkontakten lyfts också fram som en avgörande aspekt i upplevelsevärdena variationsrikedom och naturpedagogik eftersom strandbryn räknas som ett generellt attraktivt område. Likaså för upplevelsevärdena aktivitet och utmaning samt service och social samvaro. Här lyfts bad, båtliv, skridsko och dykning fram. Aktiviteter som alla ger upplevelser och som kan erbjuda utmaningar samtidigt som man ofta utövar aktiviteterna tillsammans med andra.

### Strandpromenader i Nackas översiktsplan

I Nackas översiktsplan konstateras att det utmed Nackas kust finns många områden som är intressanta för friluftsliv. Att promenera, vandra och springa längs vattnet ger ofta en stark natur- och rekreationsupplevelse. Man formulerar också att grönområden och stränder ska vara tillgängliga för alla och att detta exempelvis innebär att vägen dit ska vara lätt att hitta, tydligt markerad och kunna nås med cykel och kollektivtrafik och inte bara med bil. På vissa sträckor ska det också gå att ta sig fram med barnvagn och rullstol. Man konstaterar att det är en utmaning att öka allmänhetens tillgång till stränderna samtidigt som värden för växt och djurlivet bevaras.

I översiktsplanen beskrivs att stränderna och vattenområdena har stor betydelse för många intressen och att en stor del av Nackas stränder är ianspråktagna av bebyggelse och bryggor. Det gör att det på många platser är svårt att ta sig fram längs stränderna. Man

sammanfattar att det behövs förbättrade möjligheter för friluftslivet att röra sig fritt längs stränderna och att det på en del platser kan det ordnas genom strandpromenader. Tillgängligheten till och inom grönområden och vattenområden ska förbättras genom tydlig vägvisning och genom attraktiva stråk och entréer till naturen. Som en åtgärd för att förbättra den blå strukturen listas att strandpromenader ska byggas ut i enlighet med Nackas kustprogram. Man fastställer också att vid planläggning för ny bebyggelse i anslutning till vatten bör allmänhetens tillgänglighet till stränder och bad garanteras och en utveckling av strandområdet ske.

I översiktsplanen redovisas planerad framtida mark- och vattenanvändning. Här föreslås nya strandpromenader på flera ställen. För Järlasjön anges att strandpromenad längs till sträckan Nysätra - Hästhagen bör utredas och att vad som är allmän plats runt sjön ska sammanställas. Även möjligheten för förbättrade strandpromenader runt Ältasjön och Bagarsjön ska utredas och vad som är allmän plats bör tydliggöras.

### Strandskydd

Strandskyddet syftar till att trygga förutsättningarna för allmänhetens friluftsliv och till att bevara goda livsvillkor för djur- och växtlivet. Det generella strandskyddet är 100 meter, men i Nacka är det på många håll utökat till 300 meter. Det gäller även 100 meter ut från stranden i alla vattenområden, där det inte av någon anledning upphävs.

Från 1 juli 2009 gäller ny strandskyddslagstiftning. De största förändringarna för Nacka innebär att kommunen är ansvarig för beslut om dispenser i de flesta fall, samt att kommunen istället för länsstyrelsen beslutar om att upphäva strandskyddet i detaljplaner.

Då kommunen tar fram nya detaljplaner ska strandskyddet alltid prövas. Ibland gäller en äldre plan där strandskyddet sedan tidigare är upphävt. Vid framtagande av den nya detaljplanen återinförs strandskyddet och en ny prövning görs om det kan upphävas på del av planen. Vanligtvis väljer Nacka kommun att strandskydd gäller för park- och naturmark på allmän plats medan det upphävs på kvartersmark.

Underhåll av befintliga anläggningar kan vanligtvis göras utan att dispens krävs från strandskyddet. Om det gäller större renoveringar och åtgärder ska dock ansvarig tjänsteman kontaktas för att säkerställa att så är fallet. Vid nybyggnation och nyanläggning av gångar, bryggor och konsolkonstruktioner krävs strandskyddsdispens. Det finns möjlighet att ge dispens från strandskyddet om det finns särskilda skäl och om åtgärden inte strider mot strandskyddets syften.



Gällande strandskydd i Nacka visas med mörkblått. Ur Kustprogrammet.



**Vattendom**

Alla byggnationer i vatten är vattenverksamhet och länsstyrelsen avgör om det behövs en anmälan eller en miljödöm, en så kallad vattendom. Mindre omfattande vattenverksamheter ska anmälas till länsstyrelsen. Länsstyrelsen prövar den anmälda vattenverksamheten ur naturmiljösynpunkt och har möjlighet att förskriva om försiktighetsmått eller förbjuda den sökta vattenverksamheten för att begränsa eller förhindra negativ miljöpåverkan. Om den anmälda vattenverksamheten har större påverkan på enskilda eller allmänna intressen kan Länsstyrelsen föreskriva att tillstånd måste sökas hos mark- och miljödomstolen.

Mark- och miljödomstolen ställer vissa krav på vad en ansökan om vattenverksamhet ska innehålla. Förutom den tekniska beskrivningen av vattenverksamheten ska en fullständig miljökonsekvensbeskrivning (MBK) finnas med liksom en beskrivning av hur man begränsar negativ miljöpåverkan och för framtiden övervakar och kontrollerar den sökta vattenverksamheten.

**Riksintressen i Nacka**

I Nacka finns flera riksintressen. Detta är bl.a. riksintresset för kustområdet och skärgården utanför Stockholm. Någon exakt avgränsning för detta riksintresse finns inte, men länsstyrelsen har tolkat att detta gäller för hela kustområdet inklusive Nacka. Bestämmelserna innebär att exploateringsföretag och andra ingrepp får komma till stånd endast om de inte påtagligt skadar områdenas natur- och kulturvärden. Kommunens tidigare anläggande av strandpromenader har inte bedömts påverka detta riksintresse negativt.

I Nacka finns även fem områden med kulturmiljö av riksintresse. Tre av dessa ligger i kustområdet. Enligt miljöbalken ska dessa områden skyddas från åtgärder som påtagligt kan skada kulturmiljön, men för att de ska kunna användas av sina invånare är det tillåtet att göra förändringar inom områdena. Förändringarna ska dock ske med hänsyn till områdenas speciella värden. Detta är Nacka- Norra Boo, Erstavik samt Saltsjöbadens centrala delar. Kommunens tidigare anläggande av strandpromenader har inte heller i dessa fall bedömts påverka riksintresset negativt.

Nacka-Erstaviksområdet har av Länsstyrelsen klassat som ett område av riksintresse för friluftslivet. Då strandpromenader är anläggningar som gynnar friluftslivet har tidigare anläggande av strandpromenader har inte heller i dessa fall bedömts påverka detta riksintresse negativt.

I Nackas kust- och skärgårdsområde är farleden som går genom Lilla Värtan och Höggarnsfjärden samt farleden som går genom Baggensfjärden, Lännerstasundet, Skurusundet och Halvkakssundet av riksintresse. En farled av riksintresse omfattar mer än själva vattenområdet runt farleden. I riksintresset ingår även sådana markområden och anläggningar som behövs för farledernas säkerhet, till exempel fyrplatser och övrig utmärkning. Detta måste beaktas vid planering och anläggande av nya strandpromenader.

**Strandpromenader i Nackas gröstrukturprogram**

I Nackas gröstrukturprogram från år 2011 har man formulerat att vatten och stränder, aktiviteter knutna till vatten samt skogsmiljöer med vild, orörd natur utgör grunden för värdena i kommunens rekreativa gröstruktur.

För att spegla rekreativiteterna i Nacka på ett bra sätt har man i gröstrukturprogrammet valt att komplettera de upplevelsevärden som Regionplanekontoret identifierat med ytterligare tre värden. Detta är bl.a just strandpromenaden. Man har formulerat att strandpromenader och strandparker utgör en särskild typ av gröstruktur längs vatten och att strandpromenaderna kan ha olika karaktär. En strandpromenad i Nacka kan vara i naturen, i en anlagd park eller längs en lugn villagata.



Kartan visar var i Nacka upplevelsevärden "Strandpromenaden" finns. Här visas med rött befintliga strandpromenader, blå färg visar såväl befintliga som platser där möjlighet finns att utveckla strandpromenader i park och natur. Ur Grönstrukturprogrammet.

Saltsjöbadens centrala delar är en kulturmiljö av riksintresse.





Man fastställer att stränderna i Nacka har stor potential att utvecklas till mycket attraktiva stråk och att Nackas flikiga kustlinje ger en lång strandlinje. Bergbranter gör dock långa sträckor oframkomliga. Av de naturligt tillgängliga strandområdena är många bebyggda eller tagna i anspråk av privata och föreningsägda bryggor och markområden.

Det finns dock antydning till mer eller mindre sammanhängande strandpromenader i de flesta kommundelar och för att öka tillgängligheten behöver dessa förbindas på ett tydligare sätt. Längs många stränder finns också allmänt tillgänglig mark nedanför tomtmark, men för att säkra allmänhetens tillträde till stränderna behöver gränser tydliggöras.

Man beskriver upplevelsevärde Strandpromenad och vattenkontakt på följande sätt: ”Inom skärgårdskommunen Nacka erbjuder närhet till vatten och stränder en särskild attraktion. Att kunna vandra längs vattnet erbjuder andra upplevelser än längs villagator och grönstråk och upplevs mycket attraktivt. Strandpromenaden har därför getts ett eget upplevelsevärde.”

Man formulerar att besökarens förväntningar är att flanera/ströva längs vatten, ha utsikt och en känsla av frihet. De aktiviteter som utövas är promenad, bad, picknick och att njuta av utsikt. De störningar som identifierats är svårframkomlighet, privata tomter, nedskräpning samt verksamheter som skapar otrygghet.

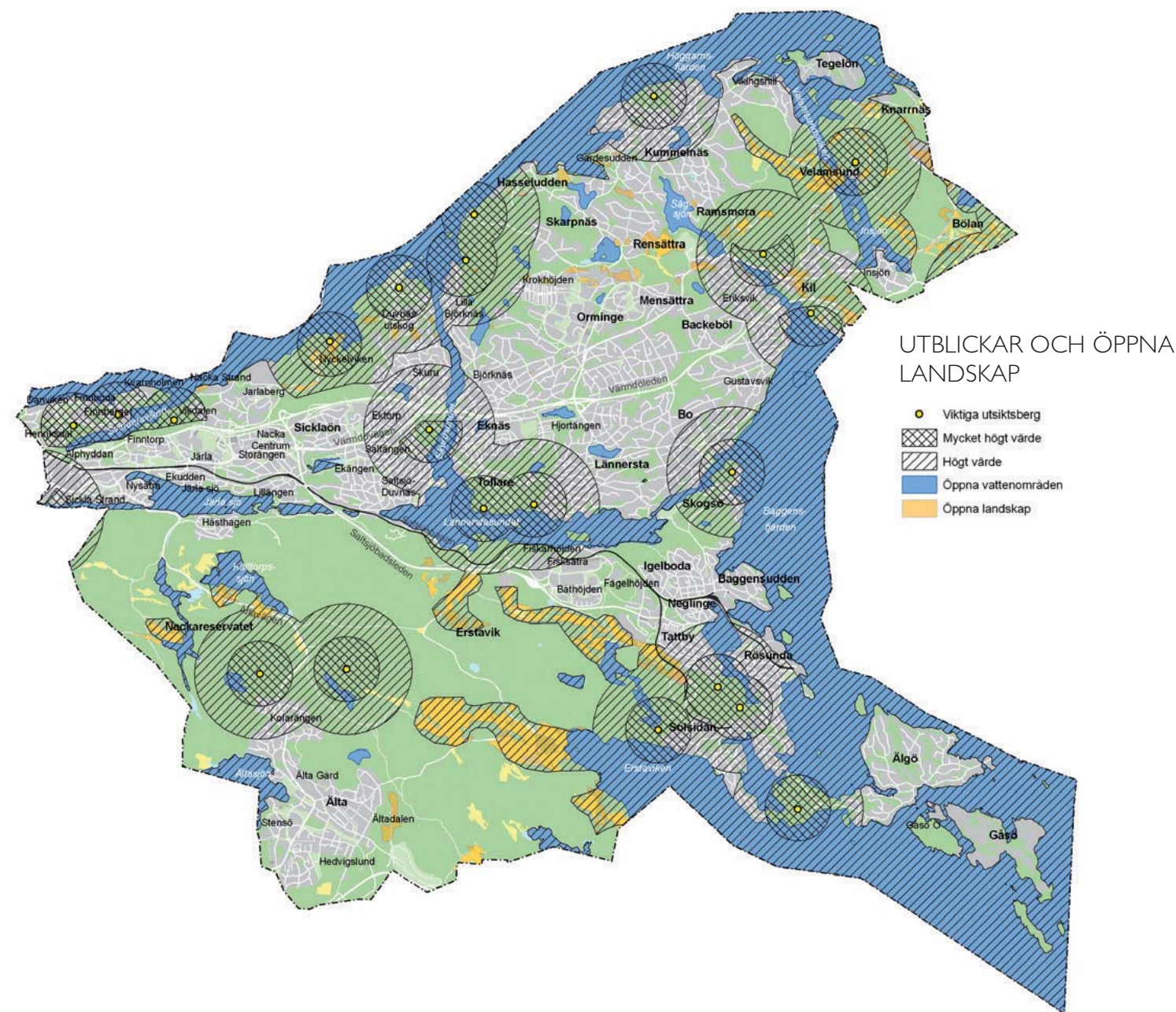
I grönstrukturprogrammet formuleras kommunala naturvärdesmål och rekreativa mål. Ett av naturvärdesmålen är att verka för att känsliga strandområden skyddas mot slitage genom att kanalisera besökare till stigar eller anläggningar såsom spänger och bryggor.



Ett rekreativt mål är att det rörliga friluftslivet ska utvecklas och allmänhetens tillgång till bad och strand ska öka. Detta kan uppnås genom en förbättrad tillgänglighet till vattenområden, genom tydlig vägvisning och utveckling av attraktiva stråk. Områden ska också kunna nås av gående, med cykel, bil, båt och kollektivtrafik samt ha goda parkeringsmöjligheter. Man vill också förbättra tillgängligheten till och inom vattenområden för barn, äldre och personer med funktionsnedsättning. Man rekommenderar att värna allmänna passager mellan strandlinje och tomtgräns och man anger också att tillgången till Nackas stränder ska ökas genom att skapa fler strandpromenader och strandparker som inte påverkar villkoren för växt- och djurliv negativt.

Grönstrukturprogrammet innefattar även en fokusgruppundersökning där man undersökt vad nackaborna gör, vad de gillar, ogillar och vad de saknar i kommunens gröna miljöer. Då det gäller strandpromenader så nämns närheten till vatten som något som man gillar och detta gäller såväl Nackas sjöar som hav. Såväl mer naturliga marker som ”citynatur” som trädäcken i Sicka nämns, man värdesätter mångfalden.

Då man formulerar vad man saknar så nämns bl.a. möjligheten att inom vissa områden promenera en runda- att inte behöver vända i en återvändsgränd. Sammanlänkning av de promenadvägar som finns efterfrågas.



Kartan visar var i Nacka upplevelsevärde ”Utblickar och öppna landskap” finns. Även detta upplevelsevärde är i Nacka starkt knutet till närhet till vatten. Ur Grönstrukturprogrammet.

Nackas strandpromenader ska byggas ut utan att känsliga strandområden med höga naturvärden tar skada. På bilden träd fällna av bäver, något man kan stöta på i Nacka på flera ställen.



**Strandpromenader i Nackas kustprogram**

Nacka kommun tog 2011 fram ett kustprogram där man fördjupar kommunens visioner för den specifika miljö som dess kust utgör. Som en av utmaningarna i programmet formulerades att öka allmänhetens tillgänglighet till stränder samtidigt som värden för växt- och djurliv värnas. Åtta övergripande mål fastställdes i kustprogrammet. Två av dessa berör tydligt strandpromenader: ”rika möjligheter till friluftsliv som är långsiktigt hållbart” samt ”trygga den allemansrättsliga tillgången och förbättra tillgängligheten till strand- och vattenområden”.

Kustprogrammet anger även att tillgängligheten till strandnära områden är viktig. Med tillgänglighet menas här tillgänglighet för allmänheten samt användbarhet och framkomlighet för till exempel äldre, funktionsnedsatta och barn. Att ett område är otillgängligt kan betyda att det är svårframkomligt, svårt att hitta till, ligger långt bort, svårt att nå på grund av barriärer eller att det saknas allmänna transportmedel. Även funktionsnedsatta ska ha möjlighet att njuta av kusten. Det kräver ofta någon form av anpassning för att kunna ta sig fram med rullstol och tillgång till handikaptolett och badramp etc.

Som ett mål för friluftslivet anges att trygga den allemansrättsliga tillgången och förbättra tillgängligheten till strand- och vattenområden. Rekommendationer för att uppnå detta är bland annat:

-Kommunen ska verka för att vandringsleder, natur- och kulturspår anordnas. Detta för att öka tillgängligheten för friluftslivet och minska slitaget på känslig natur.

-Tillgängligheten till grön- och vattenområden bör förbättras genom tydlig vägvisning och utveckling av attraktiva stråk. Områdena ska gå att nå till fots med cykel, bil, båt och kollektivtrafik samt ha goda parkeringsmöjligheter.

-En ny gång- och cykelförbindelse behövs mellan Nacka strand och Nyckelviken.

-Kommunen bör förbättra tillgängligheten till och inom grön- och vattenområden, för barn, äldre och personer med funktionsnedsättning.

-Öka tillgången till Nackas stränder genom att skapa fler strandparker och strandpromenader där det inte påverkar villkoren för växt- och djurliv negativt. Nya strandpromenader föreslås mellan Finntorp och Marinstaden. Nya strandpromenader föreslås också för Södra Boo, mellan Fisksätra och Skogsö samt Rösunda. I samband med bildandet av Skarpnäs naturreservat bör tillgängligheten till stränderna studeras.

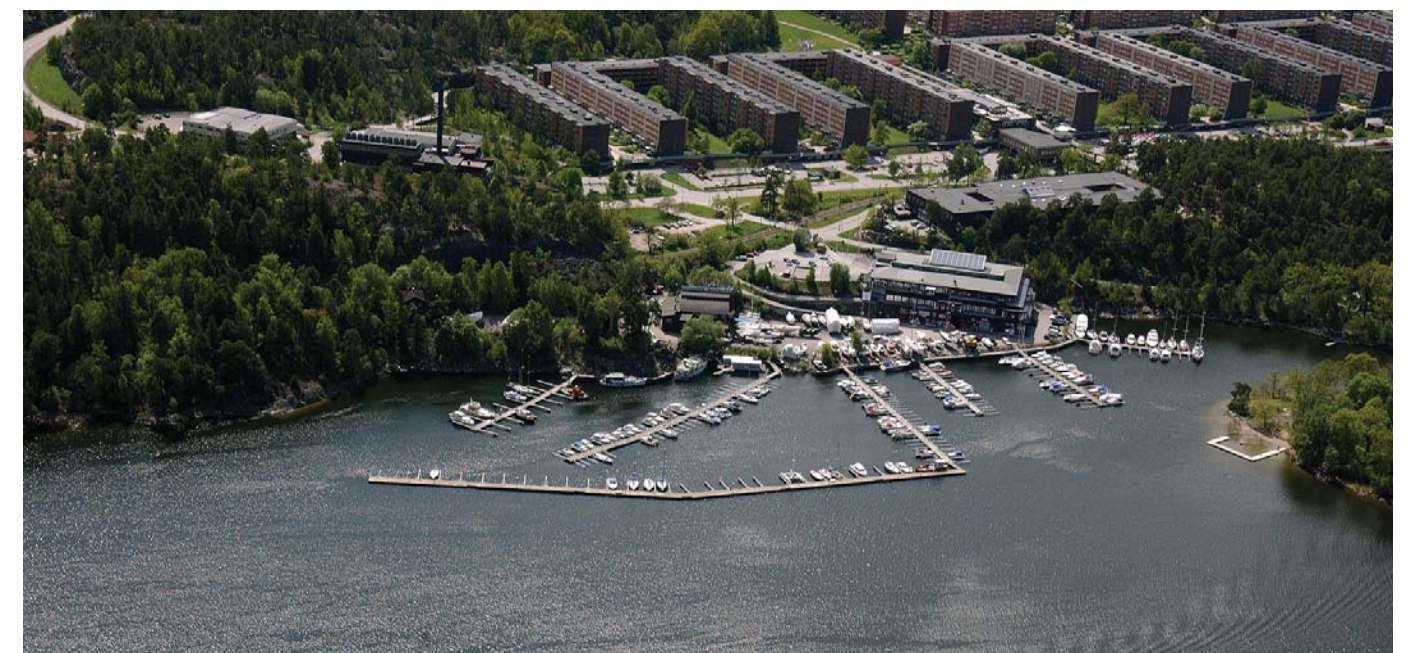
-Kommunen ska medverka till att säkerställa allmännyttig mark i strandområden.

-Värna allmänna passager mellan tomter samt mellan strandlinje och tomtgräns. Skyltar vars syfte är att inskränka allemansrätten ska tas bort.



Förslag på och planerade strandpromenader enligt Kustprogrammet.

Strandlinjen i Fisksätra är ett av de områden som enligt Kustprogrammet bör förse med bättre strandpromenad.





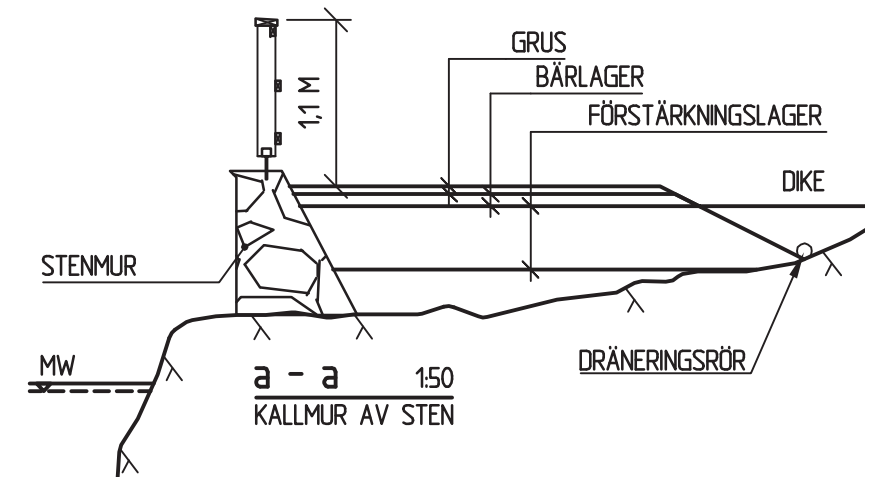
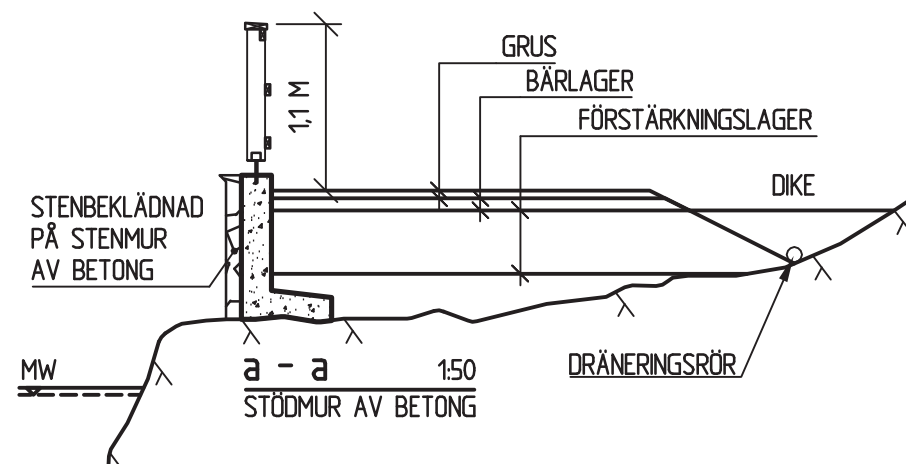
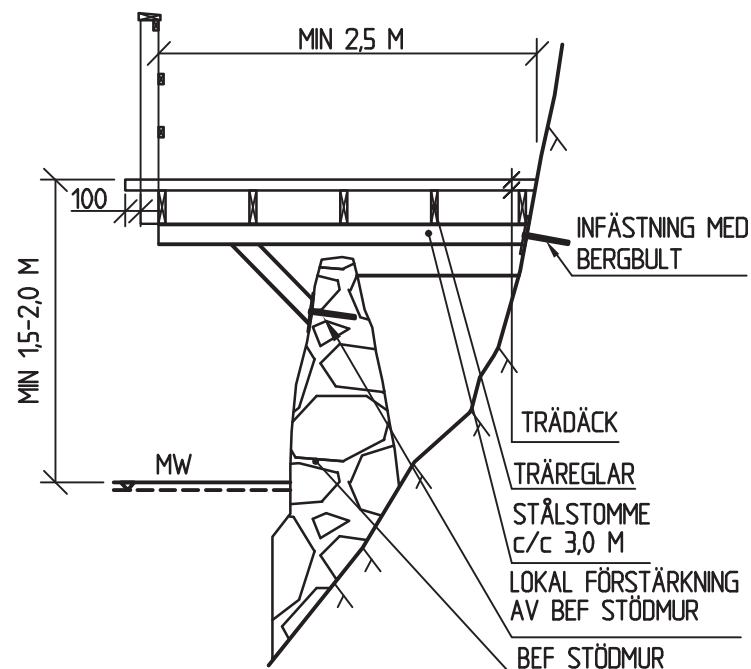
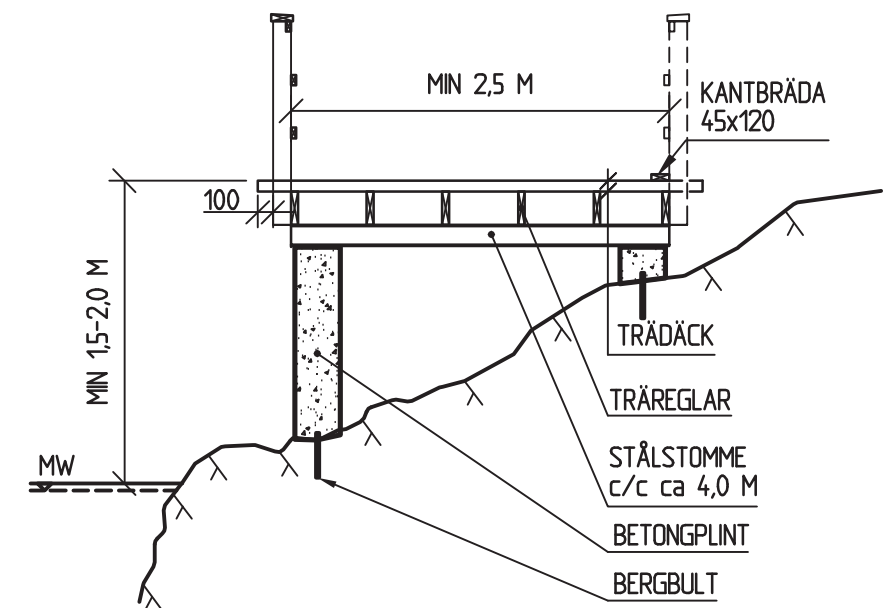
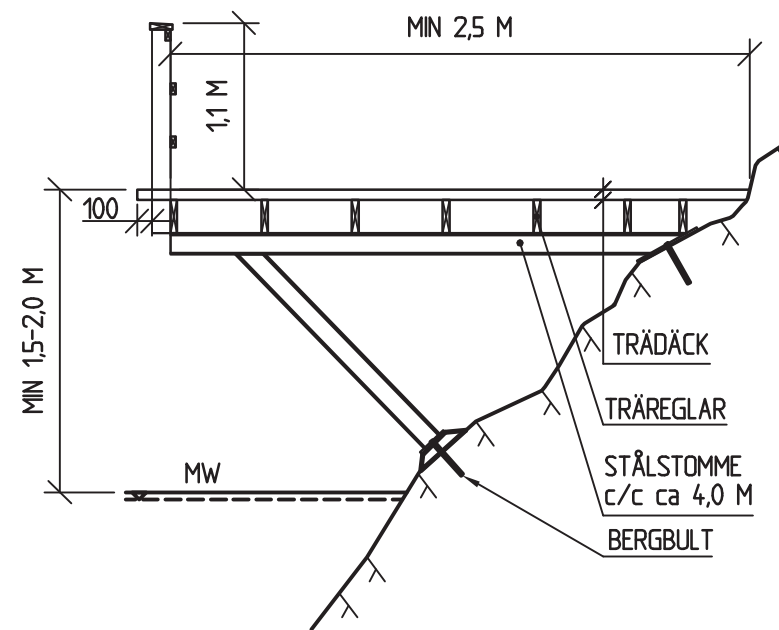
**Standard för strandpromenader i Nacka**

År 2007 tog Nacka fram en standard för strandpromenader inom kommunen. Man behövde typritningar som beskrev standard och konstruktionslösningar som kunde ligga till grund för en utveckling av Nackas stränder. Här formulerade man att strandpromenaderna skulle utföras för såväl gångare som cyklister, att promenaden skulle vara belyst samt att den skulle gå att vinterunderhålla.

För att uppfylla detta ska promenaden vara minst 2,5 m bred och den får luta max 1:20 i längsled, undantagsvis 1:12. Ytan ska utföras av trä eller grus beroende på markförhållandena. Belysning ska finnas och bänkar ska placeras ut ca var 50:e meter. Man fastställde också att nivån på vägen ska vara 1,5- 2 m över medelvattenståndet. Konstruktionen ska tåla snöröjningsfordon dvs en fordonslast på 7 ton.

I sitt kustprogram och i denna förstudie har Nacka breddat sin syn på vad en strandpromenad är. I många lägen finns fina promenadstråk där kraven ovan inte går att uppfylla. Nackas topografi kan många gånger kräva trapps-system och andra lösningar som omöjliggör snöröjning med fordon. I vissa lägen kan det på grund av fastighetsgränser och topografi vara omöjligt att få till en promenad med en bredd av 2,5 m. Standarden ovan får ses som en önskvärd standard där så är möjligt. I vissa situationer kan mindre stigar och andra lösningar byggas ut, men man ska då vara medveten om att promenaden inte blir tillgänglig för alla och att den inte kan vinterunderhållas.

Typritningar visande Nackas standard för strandpromenader.

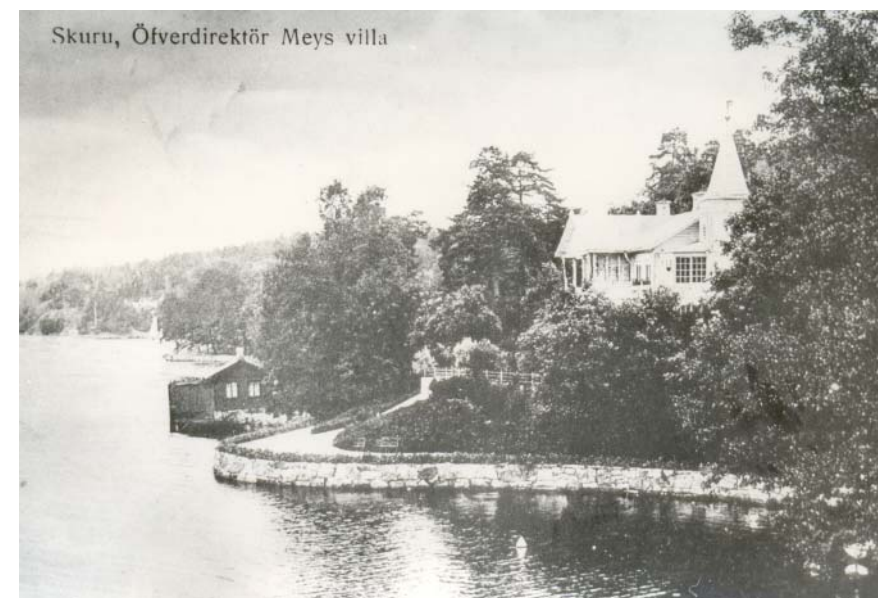




### Framväxten av Nackas strandpromenader

Att röra sig utmed Nackas stränder har en mycket lång tradition. Några av Nackas strandpromenader hittar man redan på de allra första kartorna som finns över kommunen. Vissa var enkla stigar för kommunikation som vuxit fram genom historien och som successivt blivit bredare och alltmer permanentade. Andra anlades för ett specifikt syfte. I Skuruparken anlades romantiska promenader utmed vattnet på sent 1700-tal, något som också gjordes vid de påkostade sommarvillorna vid 1800-talets mitt.

Då sommarvillorna började växa fram och även då de tidigaste villastäderna kom i bruk var ångbåtstrafiken det snabbaste sättet att nå ut i skärgården. I slutet av 1800-talet fanns det utmed Skurusundet och Ormingelandets stränder cirka 100 tilläggsplatser för ångbåtar. Några av Nackas äldsta strandpromenader härstammar från den tid då det var mycket viktigt att enkelt kunna ta sig till och från ångbåtsbryggan. I några fall finns det ännu idag kvar servitut för passage på privata tomter som härstammar från denna tid och med detta syfte.



Skuru, Öfverdirektör Meys villa

På tidigt 1900-tal ändrades människans syn på naturen och naturen fick ett egenvärde där en ny typ av friluftsliv och rekreation kom i fokus. De nya villastäderna marknadsfördes med natursköna lägen, kallbadhus och inte minst med strandpromenader. I Nacka var det särskilt Saltsjöbaden som marknadsfördes på detta sätt och i Saltsjö-Duvnäs heter ännu idag vägen utmed vattnet Strandpromenaden.

En annan typ av strandpromenad är alla de kajer som härstammar från Nackas spännande industrihistoria. Dessa var från början inte sammanlänkade utan bestod av enskilda förtöjningspunkter för lastning och lossning. I Nacka fanns även flera varv med påkostade och stora kajanläggningar.

Många områden i Nacka har sitt ursprung i de sommarstugeområden som växte fram under 1900-talets första decennium. I dessa områden anlades vägar efter det rådande landskapets förutsättningar och de var och är ännu idag charmigt slingrande mellan tomter, höjder



och dalar. Idag är flertalet av sommarstugorna ersatta med större villabebyggelse, men de lugna villagatorna är ofta vackert belägna och med god vattenkontakt. Dessa bör därför också räknas med då man sammanställer vilka strandpromenader som finns i Nacka.

Under funkisåren på 40-50 talet anlades flera fina strandparker i Nacka, där möjligheterna att promenera utmed vattnet togs tillvara. Ett exempel på detta är t.ex. strandparken vid Sicklastrand.

Då Nacka förtätats under sent 1900-tal och tidigt 200-tal har kommunen aktivt planerat och verkar för att sammanbinda de uppskattade strandpromenaderna. Ett exempel är strandpromenaden mellan Vikdalen och Nacka Strand. På senare år har kajerna utmed Finnboda och på Kvarnholmen blivit alltmer tillgängliga för allmänheten och i naturreservaten rustas äldre stigar och gångar upp så att de blir tillgängliga för fler.









### Sammanfattning Sicklaön

På västra Sicklaön finns många av Nackas spännande industrihistoriska miljöer där gamla lastkajer och varvsanläggningar på senare år omvandlats till attraktiva strandpromenader med bevarad industrikaraktär. Tillgängligheten för allmänheten till dessa kajer och till stränderna längs Svindersviken har på senare år kraftigt förbättrats med utbyggnad av såväl kajer, gångvägar som bryggor. Sickla strand och Järlasjöns norra strand erbjuder fina promenadmöjligheter i den västra delen. I den östra delen kan man endast nå stranden på korta sträckor och stora höjdskillnader är svåra att bemästra för den som inte är fullt rörlig. På Sicklaön östra kust erbjuder Skuruparken fina promenader längs Skurusundet, i övrigt kan man främst uppleva vattnet från områdets villagator. En ny strandpromenad vid Skurusundets norra mynning är för närvarande under utredning. Av sjöarna så erbjuder Långsjön en lättillgänglig strandpromenad i lugn naturmiljö runt hela sjön.

### Strandpromenader längs havsstränder på Sicklaön

1. Saltsjökvärn. Från Danviksbron till Finnboda varvsväg. Äldre kajanläggningar som byggts ut och sammanlänkats till promenad. Asfalts- eller grusväg i gott skick. Inslag av anlagd park och lekplats i västra delen. Träbryggor, belysning och bänkar finns.

2. Finnboda väst. Från Finnboda varvsväg fram till Stapelbädden. Äldre kajanläggningar som byggts ut och sammanlänkats till promenad. Asfalt med naturstensinslag i gott skick. Belysning och bänkar och finns.

3. Finnboda öst. Från Stapelbädden fram till Kvarnholmen. Äldre varvsmiljö som planeras att omvandlas till strandpark och strandpromenad. Finns med i antagen detaljplan och anläggning påbörjas inom kort.

4. Kvarnholmen nordväst. En mindre sträcka där strandpromenad inte är utbyggd och gällande detaljplan saknas. En komplicerad sträcka och utredning pågår beträffande möjligheten att gräva upp det sund som tidigare fanns på platsen.

5. Kvarnholmen norr. Kortare sträcka i västra delen är utbyggd och klar, men ännu inte övertagen av Nacka Kommun för drift och förvaltning.

6. Kvarnholmen nordost. Detaljplaner innehållande strandpromenader klara för vissa sträckor men utbyggnad inte påbörjad. Möjligheten att få till en sammanhängande strandpromenad under utredning. Flera komplicerade lägen.

7. Kvarnholmen sydost. Ny detaljplan innehållande strandpromenad har varit på samråd och granskning, utbyggnad ännu inte påbörjad. I dagsläget inväntas bl.a. miljödom innan detaljplan kan antas.

8. Gäddviken. Detaljplan ska tas fram, ännu ej påbörjad. Strandpromenad för sträckan var inte med i programmet för Kvarnholmen, vilket får ses som ett misstag.

9. Svindersviken inre. Utbyggd strandpromenad finns från rondellen vid Kvarnholmsvägen, vidare runt vikens inre del samt fram till Svindersvik och vidare mot båtklubben vid Ryssviken. Här ansluter promenaden mot Ryssviksvägen. Grusad väg i gott skick med belysning och bänkar i väster, öster om Svindersvik i form av smalare stig.

10. Ryssviken. Strandpromenad saknas från båtklubben vid Ryssviken och fram till Marinstaden. Båtklubbens område är idag hägnat och passage är inte möjlig. Förstudie togs fram 2011 som visar på två olika alternativ för utbyggnad av strandpromenad för sträckningen. Det ena alternativet bygger på ett samnyttjande av kajen för strandpromenad och båtklubb, det andra alternativet redovisar en promenad på upphöjd träbrygga på berget innanför kajområdet. En utbyggnad av en strandpromenad i denna del av mycket stort rekreativt värde.

11. Vikdalen. Utbyggd strandpromenad finns från Marinstaden, förbi Vikdalen och vidare fram till Nacka strand. Till övervägande del träkonstruktion i strandkant. Sträckan närmast Nacka Strand utgörs av grusväg. Den västra delen mellan Marinstaden och Vikdalen är nyligen utförd och av god standard med bärighet för snöröjning. Den östra delen mellan Vikdalen och Nacka strand är äldre och inte dimensionerad för snöröjning.

12. Nacka strand. Äldre kajanläggningar som byggts ut och sammanlänkats till promenad. Västra delen på kaj. Den mellersta delen utgörs av gångbana i anslutning till bilväg. Delvis av träkonstruktion, delvis markstensbelagd. Östra delen leder ut på pir samt på grusväg genom strandpark. Promenaden avslutas vid Ellensvik.

13. Nyckelviken. Grusad gång går utmed vattnet norr och öster om gården. Den mycket kraftigt brutna topografin och den bitvis mycket täta vegetation hindrar möjligheten till vattenkontakt.

Kvarnholmen och Svindersviken kommer inom några år att erbjuda långa sammanhängande strandpromenader.



I Sicklasjöns västra del finns en gång- och cykelbro som leder vidare över till Nackareservatet.







14. Kungsviken norr. Ny detaljplan innehållande strandpromenad mellan Kungshamn och Bergkantsstigen antagen av kommunen, men överklagad till regeringen. Projektering av strandpromenad pågår för närvarande.

15. Kungsviken syd. Promenad på lugn villagata med lite trafik längs Kungsborgsbacken med anslutning upp mot Skurusundsvägen i söder.

16. Skuruparken. Strandpromenad på grusad gångväg, ursprungligen anlagd som promenad i romantisk park på sent 1700-tal. Förslag på upprustning av gångväg i naturreservatet Skuruparken. Naturreservatet avtaget av kommunfullmäktige men överklagat till länsstyrelsen.

17. Saltsjö-Duvnäs. Promenad längs lugna villagator med god vattenkontakt och lite trafik. Passage innanför båtklubbssområde och sedan längs vägen Strandpromenaden. Bitvis med öppna allmänningar ner mot vattnet och bitvis med privata villatomter mellan väg och vatten.

Vänster, Skuruparken

Nedan, Kungshamn

Höger, Stig utmed vattnet i Lillängen

#### Strandpromenader längs sjöstränder på Sicklaön

18. Kranglan. Promenad på lugn väg med lite trafik, Kranglans väg. Leder söder om Kolbottensjön, under Saltsjöbadsleden och vidare söder om Järlasjön fram till Kranglan. Nyligen utbyggd gång- och cykelbro vid Kranglan leder över till Fannydals strandväg.

19. Fannydals strandväg. Promenad längs lugn villagata med god vattenkontakt och lite trafik. Vid vändplanen i öster finns mindre stig som går vidare ner mot Järlasjön där man kan runda sjöns östra strand i nära anslutning till Saltsjöbadsleden.

20. Storängens strandväg. I öster promenad längs lugn villagata med god vattenkontakt och lite trafik. I väster grusad stig utmed vattnet som successivt blir allt svårare att ta sig fram på. Med god fysik möjligt att ta sig upp och ansluta till Terrassvägen.

21. Lillängen. Små stigar utmed vattnet som är svåra att nå. Mycket kraftiga höjdskillnader från villagatorna i norr. Stigar i mycket varierande skick och av varierande bredd. Mycket god fysik krävs längs vissa sträckor för att ta sig fram bland block och omkullfallna stammar. Inslag av privata bryggor och båtuppläggnings. En utbyggnad av en strandpromenad som var tillgänglig för fler skulle kraftigt höja områdets rekreativvärde. Passage i anslutning till tre privata fastigheter längs i väster skulle behöva iordningställas.





22. Järla Gård-Järla Sjö. Allmän strandpromenad utmed vattnet på privat mark, rättighet för allmän passage oklar inom Järla Sjö. Pågående diskussioner om vem som ska stå för drift och snöröjning. I öster vid Järla Gård på grusad gångväg, i väster på bryggor och kajer förbi Järla Sjö.

23. Ekudden. Asfalterad gång- och cykelväg som leder nedanför Ekudden och utmed Kyrkvikens norra strand. Bänkar finns, men vegetationen är bitvis mycket tät vilket minskar vattenupplevelsen. Ansluter vid Kyrkvikens västra strand mot Vassvägen.

24. Nysätra. Promenad längs lugn villagata, Nysätravägen, med god vattenkontakt och lite trafik runt Nysätraudden.

25. Sickla strand. Grusad och asfalterad strandpromenad som ansluter mot Långsjövägen i öster. Leder genom anlagd strandpark med badplats och solbryggor, sportanläggningar och lekplats. Ansluter i den västra delen mot gång- och cykelbro som leder vidare mot Nackareservatet i söder och mot Sickla sluss i Stockholms kommun.

26. Långsjön. Grusad strandpromenad runt hela sjön, iordningställd och upprustad då området blev naturreservat. God tillgänglighet även för funktionshindrade. På norra stranden finns badplats med sandstrand.

27. Bastusjön. Nyligen utbyggd strandpromenad mellan Smedvägen och Gamla Landsvägen längs den östra stranden. Grusad gång- och cykelväg i norr och söder, däremellan träkonstruktion. Belysning och bänkar finns. Längs sjöns norra strand promenad längs lugna villagator med god vattenkontakt. I nordväst badplast med sandstrand. Den västra stranden otillgänglig med snårig och tät vegetation. En privat fastighet med hög stödmur mot stranden stänger idag av passagemöjlighet i sydväst. En utbyggnad av promenad längs den västra stranden skulle höja rekreationsvärdet.



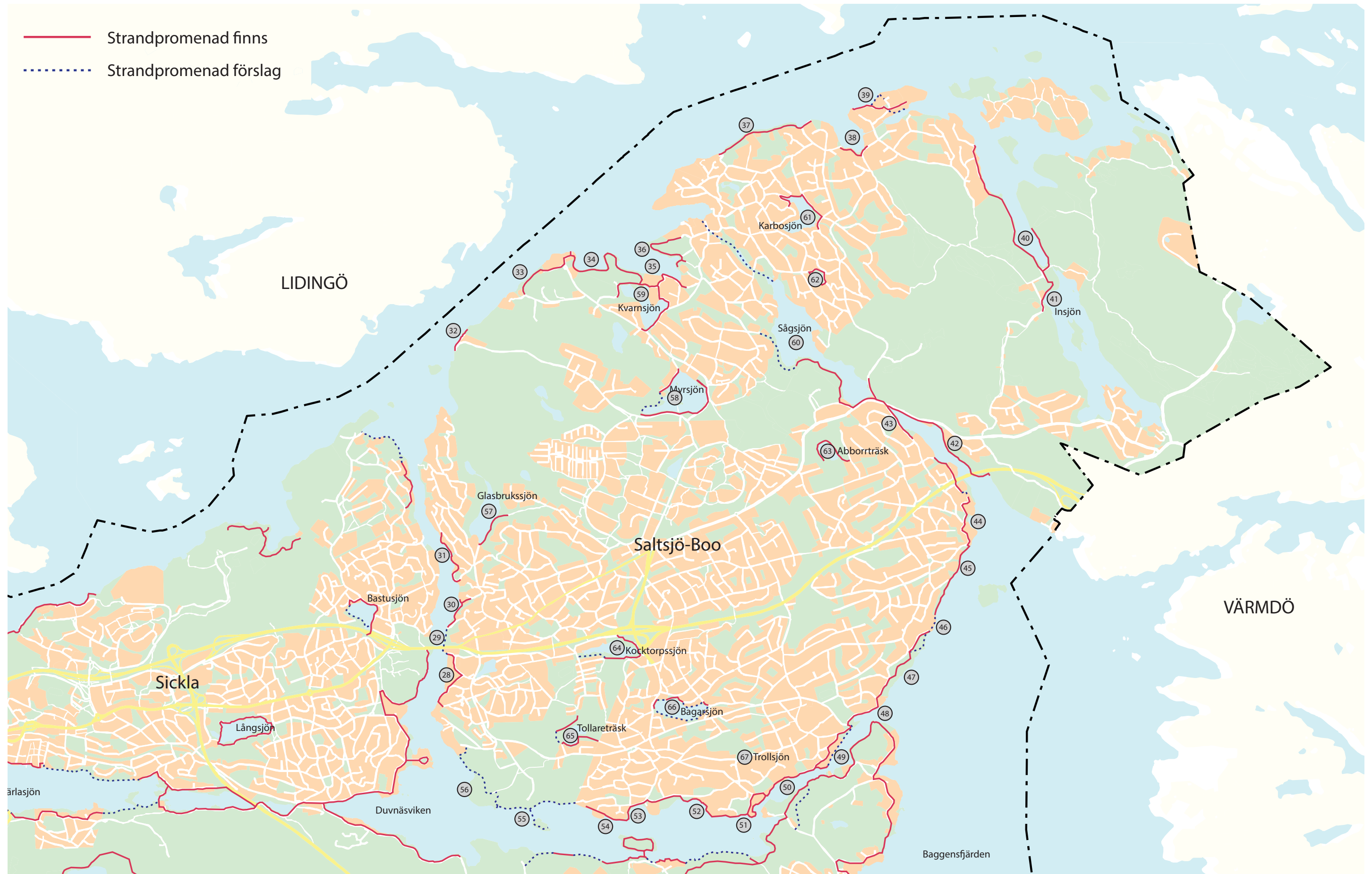
Vänster, Järla Gård.

Nedan, Långsjön.

Höger, Badplats och promenad vid Bastusjön.









### Sammanfattning Boo

Områdets bäst sammanlänkade strandpromenader finns i de södra delarna där man i Lännersta kan röra sig mycket långa sträckor utmed vattnet på vackra gångvägar och lugna villagator. Ytterligare utbyggnad av promenader planeras vid Tollare och i Sydöstra Boo så möjligheterna kommer att bli än bättre. Den norra kusten i Boo är mer splittrad, där når man vattnet på kortare sträckor. Detta beror delvis på den mycket kraftigt brutna topografin, men även på grund av stora privatägda fastigheter och en sämre utbyggnadsstandard vid genomförandet av nya detaljplaner. Längs Velamsundsviken finns dock en längre och skyddad promenad i vacker naturmiljö. Boo har också många uppskattade sjöar. Flertal av dessa kan man uppleva från promenader på lugna villagator, men längs Tollare träsk och Sågsjön finns också längre sträckor av strandpromenad i naturmiljö.

### Strandpromenader längs havsstränder i Boo

28. Skurubron syd. Från Trappvägen har en gångpassage nyligen byggts ut så att man från denna kommer ner till Allévägen. Man kan sedan på lugn villagata med lite trafik följa stranden i upphöjd läge längs Allévägen och Kvarnvägen.

29. Skurubron. Vid Kvarnvägens norra avslut kan man inte komma vidare längs Skurusundet. En sammanlänkande strand längs stranden mellan Kvarnvägen och Gamla Brovägen skulle vara av stort värde.

30. Skurubron norr. Promenad på lugna gator med lite trafik längs stranden på Gamla Brovägen och Monteliusvägen. Inte möjligt att

komma vidare vid Monteliusvägens norra vändplan pga privata fastigheter.

31. Fredrikberg. Strandpromenad längs vattenbrynet på grusväg som nås från Lilla Björknäsvägen och som leder fram till Fredrikbergsvägen i norr.

32. Telegrafberget. Ny detaljplan innehållande strandpromenad under framtagande. Detaljplan varit utställd för granskning men ännu ej antagen. Promenad på lugn gata i väster samt längs kajer och på pir i öster. För närvarande pågående utredningar om de gamla kajerna och hur dessa kan stabiliseras, då de visat sig vara i dåligt skick.

33. Hasseludden. Möjlighet för allmänheten att promenera utmed vattnet, dock är detta en privat fastighet och promenaden finns inte skyddad i plan eller servitut.

34. Skepparholmen. Strandpromenad från Hasseluddens brygga och fram till Skepparholmen finns. En kortare sträcka i väster är kommunal mark, men till övervägande del ligger promenaden på privat mark. Möjlighet finns för allmänheten att promenera, dock är detta en privat fastighet och promenaden finns inte skyddad i plan eller servitut.

35. Lövberga. Möjlighet att promenera från Skepparholmen och fram till Skepparholmsvägen, dock delvis på privatägd mark. Promenaden finns inte skyddad i plan eller servitut. Man kan sedan följa stranden längs Lövbergabacken. Möjlighet finns att ta sig ner till Lövbergavägen i nordost.

36. Gärdesudden. Promenader utmed vattnet i naturreservat. I södra delen i nära vattenläge, i norra delen något längre från stranden på grund av kraftigt brutna topografi. Viken nås längs Professorsstigen där man efter att ha passerat en båtklubb kan man följa stranden. Mot söder en kortare bit och mot norr ut på och runt Gärdesudden.

37. Grävlingsberg. Möjlighet att ta sig ner till vattnet från Drottningvägens västra del. Stig finns utmed stranden hela vägen fram till Båtvägen och Risbergsvägen, där man kan ta sig upp på villagatorna. Den nya detaljplanen antagen med enskilt huvudmannaskap. Strandpromenaden i form av stig längs vattnet har inte rustats upp och bitvis är den i dåligt skick.

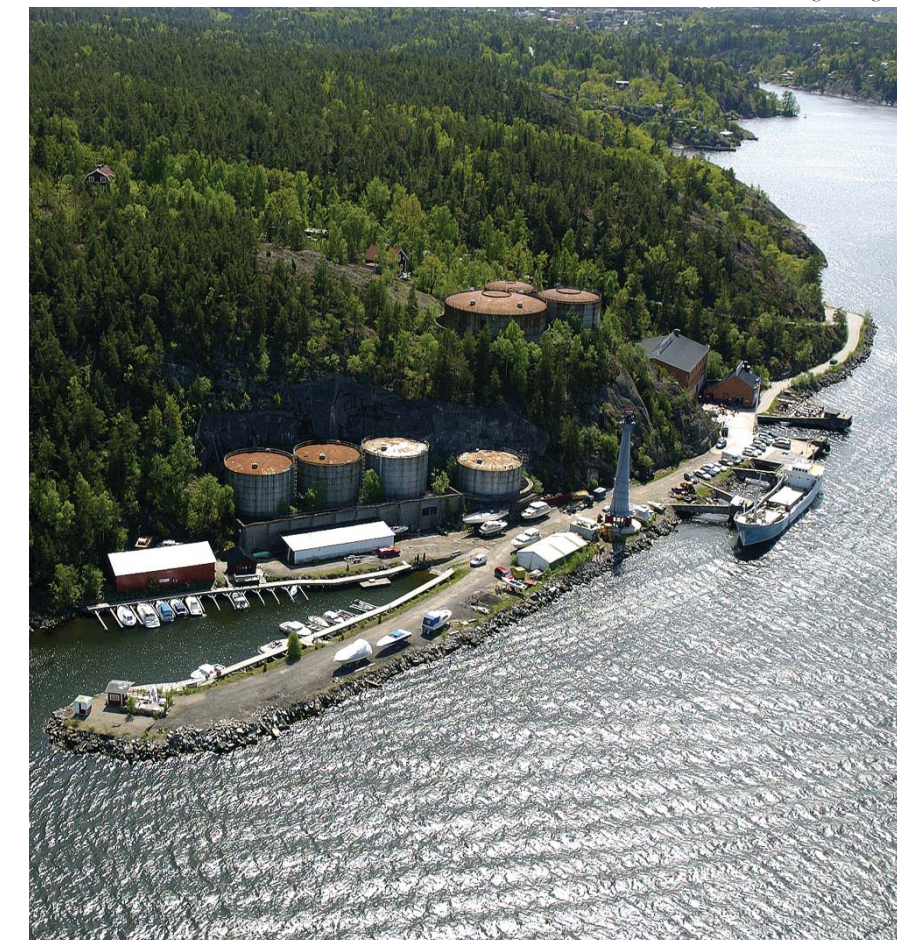
38. Rörsundsviken. Strandpromenad finns som sammanbinder bryggområdet vid Rörsundsviksvägen med bryggområdet vid Vikingshillsvägen. Grusad gång i varierande skick och bredd.

39. Björkudden. Strandpromenad på lugna villagator med viss vattenkontakt, dock med privata tomter mellan väg och vatten. Utbyggnad av gångvägar planerad i antagen detaljplan, ännu inte utbyggda.

Lindängen, Lännersta



Telegrafberget





40. Velamsundsviken. I den norra delen strandpromenad på lugn villagata, Fagnäsvägen. I norr avslutas vägen mot privata fastigheter och vidare promenad inte möjlig. Mot söder leder promenaden vidare ner mot Velamsund. Genom servitut och avstyckningar av privata fastigheter kan man promenera längs strandkanten. Fortsättning mot söder sedan på en grusad strandpromenad i naturreservatet Velamsund och fram till gårdsområdet. Här finns service i form av servering, toaletter och friluftsgård. En grusväg leder över det lilla näs som skiljer Velamsundsviken från Insjön och sedan kan promenaden fortsätta på vikens östra sida. Inledningsvis på bryggor tillhörande båtklubb, sedan på skogsstig som bitvis kräver god fysik för att ta sig fram.

41. Insjön. Grusad strandpromenad leder från Velamsunds gårdsområde och förbi badplats och lekplats. Följer strandkanten ett par hundra meter innan den tillsammans med Velamsundsvägen viker av in mot skogen.

42. Kilsviken öst. Promenad på gångbana i anslutning till den relativt trafikerade Värmdövägen. Där Värmdövägen viker av mot öster finns möjlighet att fortsätta utmed stranden på väg mot söder. Promenaden avslutas vid en vik belägen efter passage under Värmdöleden och där naturreservatet Ekoberget ansluter. Den mycket kraftigt brutna topografin gör det sedan besvärligt att ta sig vidare in i reservatet.



43. Kilsviken väst. Promenad på lugn villagata med lite trafik på Boo Strandväg. God vattenkontakt i norra delen. I söder mindre hamn och badplats.

44-49 Sydöstra Boo. Hela sträckan från Kustvägen i norr och fram till Boo Herrgård i söder har utretts och ingår i detaljplaneprogrammet för Sydöstra Boo, antaget av kommunstyrelsen 2012. Möjligheten till en sammanhängande strandpromenad i området ses som områdets viktigaste tillgång för rekreation och grönsstruktur.

44. Trädgårdsviken. Promenad på lugna villagator med lite trafik längs Kustvägen och Fiskebovägen. Programmet föreslår en nyanlagd gångpassage mellan dessa två vägar. Detta kräver servitutslösning alternativt reglering av fastighetsgränser på privata fastigheter. Strandparken vid Evedalsvägens föreslås utvecklas så att bättre vattenkontakt uppnås. Möjlighet till allmän brygga och badmöjlighet ska utredas vidare.

45. Gustavsviks gård. Befintlig strandpromenad på grusad gång utmed vattnet bevaras. Strandparken nedan Gustavsviks gård behåller befintlig karaktär. Badet vid Gustavsvik föreslås dock ges utbyggd service.

46. Sjöbrinken. Öster om Sjöbrinken kan man i den norra delen passera utmed stranden på strandpromenad. Denna föreslås upprustas. I den södra delen ligger dock tre privata fastigheter som hindrar fortsatt passage utmed stranden. Förbindelse föreslås ordnas förbi dessa fastigheter, programmet anger dock inte hur.

Vänster, Velamsund

Nedan, Gammeludden



47. Mjölkludden. Promenad på lugna villagator med lite trafik längs Ankarvägen och Baggensvägen. Vegetationen är delvis mycket tät och frodig vilket gör att man långa sträckor inte ser vattnet, trots att några privata fastigheter inte finns mellan väg och vatten. Området föreslår i programmet rusta upp med en ytterligare strandpromenad närmare vattenlinjen. Denna ska gestaltas i form av strandspänger utan att områdets ekar och andra naturvärden tar skada. Parkområdet föreslås göras mer tillgängligt för allmänheten och båtverksamheten kan utvecklas något. Utbyggd service i form av servering ska också prövas.

48. Baggensvägen. Promenad på lugn villagata med lite trafik längs Baggensvägen och fram till Boo Herrgård. Vid herrgårdens strand finns en strandpark med badplats och lek.

49. Kaptensvägen. Promenad på lugna villagator med lite trafik längs Hermelinsvägen, Kaptensvägen och Kaptensstigen. Ny detaljplan med upprustning av vägnätet under framtagande.

50. Kaptensstigen-Saltstigen. Passage på grusad strandpromenad finns som möjliggörs genom avstyckningar och servitut för passage över privata tomter.

51. Gammeludden. Upprustning av befintlig strandpromenad föreslås i detaljplan som är under framtagande. Två alternativa sträckningar föreslås rustas upp, eftersom den i mycket strandnära läge översvämmas vid högvatten.

52. Lännersta strandpromenad. Gångpassage från Gammeludden och fram till Djurgårdsvägen över privata fastigheter genom servitut.



53. Djurgårdsvägen. Promenad på lugna villagator med lite trafik längs Djurgårdsvägen och Ångbåtsvägen. Långa sträckor med mycket god vattenkontakt med naturmark mellan väg och strand. Strandpark med bryggor och badplats finns vid Lännersta brygga.

54. Drömstigen. Gångpassage från Lännersta badplats och fram till Doktorsvägen. Strandpromenad utmed vattnet över privata fastigheter genom avstyckningar och servitut.

55. Tollare. Utbyggnad av strandpromenad planerad i nyligen antagen detaljplan. Står inför utbyggnad. Från Doktorsvägen kommer en gång- och cykelväg att leda fram till den nya bebyggelsen vid vattnet. Promenad på gångfartsgata i kajmiljö utmed stranden nedanför den nya bebyggelsen. Planen medger bro över till Mårtens holme med möjlighet till promenad utmed vattnet även på holmen. Väster om den nya bebyggelsen kommer gångstig att leda vidare utmed vattnet. Denna kommer att vika av mot norr och ansluta till Elevhemsvägen och den nya Tollaregatan eftersom terrängen i väster är mycket brant. Strandpromenaderna som är belägna på naturmark ligger inom Tollare naturreservat och även i föreskrifterna för naturreservatet anges planerad utbyggnad av dessa.

56. Tollare folkhögskola. Idag är möjligheterna dåliga om man vill röra sig utmed vattnet vid Tollare folkhögskola och vidare fram till Frankenburgs väg. Möjligheter till förbättrad passage bör utredas vidare.

#### Strandpromenader längs sjöstränder i Boo

57. Glasbrukssjön. Strandpromenad är utbyggd utmed sjöns östra strand från badplatsen och fram till Glasbruksvägen.

58. Myrsjön. Booledden följer Myrsjöns södra strand i form av en stig. Längs den trafikerade Hasseluddsvägen söder och öster om sjön finns utbyggd gångbana. I väster kan man gå längs lugn villagata med lite trafik på Myrsjövägen. En utbyggnad av en strandpromenad mellan Myrsjövägen och Booledden finns med i förslaget för naturreservatet Skarpnäs. Reservatsförslaget ännu ej antaget.

59. Kvarnsjön. Öster om sjön finns promenad på gångbana längs den relativt trafikerade Lövbergavägen. Sedan promenad på lugna villagator med lite trafik längs Kvarnsjövägen och Skepparholmsvägen. Gångstig leder vidare från Skepparholmsvägen och vidare fram till Skepparholmen, dock är detta en privat fastighet och passagen finns inte skyddad i plan eller servitut.

60. Sågsjön. Booledden går i form av en stig längs den västra stranden från Rensättra i norr, öster om Boo kyrka och ner till Värmdövägen i söder. Utmed Värmdövägen och Kummelnäsvägen söder och öster om sjön

finns gångbanor. Längs den västra stranden äger kommunen marken och möjligheten till utbyggnad av en strandpromenad bör utredas. Sjön har i norr sitt utlopp mot Kummelnäsviken. Möjligheten att följa utloppet utmed Näckdjupet och vidare ner mot Kummelnäsviken bör likaså utredas.

61. Karbosjön. Promenad på lugna villagator med lite trafik möjligt runt hela sjön. I väster och söder finns dock privata fastigheter mellan väg och strand. I öster och norr på Risets Alväg och Ynglingavägen bättre vattenkontakt. Passagemöjlighet finns mellan dessa två vägar i norr.

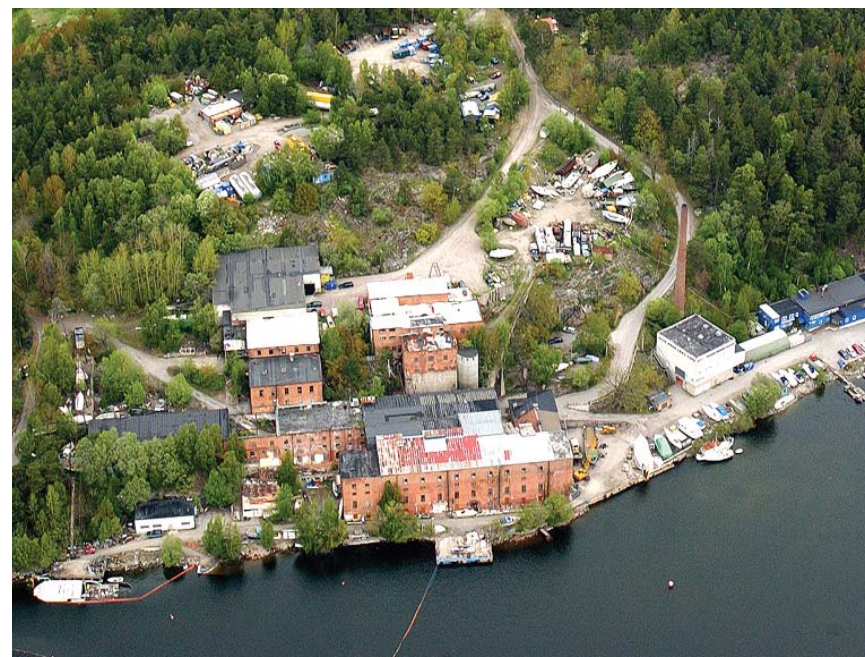
62. Sjö vid Näckrovsvägen. Promenad på lugna villagator med lite trafik möjlig runt hela sjön. Några privata fastigheter mellan väg och sjö finns inte.

63. Abborrträsk. Gångstigar längs den norra, västra och södra stranden anges i reservatsföreskrifter för naturreservatet Abborrträsk. Dessa finns idag, men är bitvis med låg standard. Viss upprustning av dessa skulle höja rekreativvärde på platsen.

64. Kocktorpsjön. Strandpromenad i form av parkväg sammanbinder Eriksrovägen i norr med Skivlingsvägen i söder och parkvägen följer den östra och södra stranden. Strandpark med badplast på den södra stranden. Koppling längs stranden mellan badplatsen och Hjortängsvägen i väster saknas och en strandpromenad i form av en stig skulle höja området rekreativvärde.

Nedan, Tollare bruk

Höger, Tollare Träsk



65. Tollare träsk. Gångstig längs den östra och södra stranden är nyligen anlagd då ny detaljplan vunnit laga kraft. Gångväg längs den västra stranden på Apollostigen i naturreservatet Tollare. Koppling mellan stigen i söder och Apollostigen ska byggas ut enligt reservatsföreskrifterna och denna är för närvarande under utbyggnad.

66. Bagarsjön. Kortare sträckor av promenadmöjlighet finns utmed den norra och västra stranden. I väster finns utbyggd gång- och cykelväg utmed Lännerstavägen men vegetationen är kraftig och genomsiktigheten låg. På den norra stranden finns ett kommunalt bad. I söder och öster finns kortare sträckor där privata fastigheter sträcker sig ner till vattenlinjen, i övrigt naturmark med inslag av stigar. Vidare utredningar bör göras för att se över möjligheterna till förbättrad gångpassage runt sjön.

67. Trollsjön. Sjön och dess stränder ingår i förslag till naturreservatet Trollsjön som är under framtagande. I detta föreslås iordningställande och upprustning av mindre stig runt sjön.









**Sammanfattning Saltsjöbaden och Fisksätra**

Kusten inom området är mycket veckad och flikig och erbjuder långa strandlinjer med fina och spännande utsikter. I den centrala delen av Saltsjöbaden finns strandpromenader med gamla anor och lugna villagator med vacker havsutsikt. På Skogsö och på Älgö är kusten mer privatiserad och längs långa sträckor kan man skymta vattnet mellan villor och grönska. Norr om Fisksätra är närheten till vattnet ur rekreationssynpunkt dåligt utnyttjad och en rapport har nyligen sammanställt de utbyggnadsmöjligheter av strandpromenader som finns. Sjöarna inom naturreservatet Tattby och på Erstaviks ägor erbjuder fina vyer från promenader i lugn skogsmiljö.

**Strandpromenader längs havsstränder i Saltsjöbaden och Fisksätra**

68. Duvnäsaviken. Promenad möjlig längs Saltsjöbadsvägen. Vägen är dock relativt trafikerad och gångbana saknas. Detta gör att trafiksäkerheten är mindre god. Längs långa sträckor mycket fin vattenkontakt.

69-73 Östervik-Skutudden. Möjligheten för en strandpromenad utmed hela sträckan mellan Östervik och Skutudden är utredd och sammanställd i en rapport från år 2012.

69. Östervik. Vid Östervik finns en station för Saltsjöbanan och det skulle av stort rekreativt värde om man från stationen kan tas sig ner till stranden. Idag finns en privat fastighet som gränsar mot spårområdet. Utredningen har rekommenderat att en mindre gångstig anläggs i kanten av den privata fastigheten och att allmänheten ges tillträde för passage på denna. Öster om den privata fastigheten finns en äldre stig i dåligt skick. Denna bör breddas något för förbättrad framkomlighet.

70. Fisksättrahöjden och Fisksätra idrottsplats. Vid Fisksättrahöjden är terrängen är mycket brant och en strandpromenad i form av träkonstruktion på konsoller mot berg kan byggas. Vid Fisksätra idrottsplats finns befintlig brygga utmed stranden. Denna förslås rustas upp och breddas.

71. Fisksätra holme. En parkväg i gott skick löper längs stranden innanför holmen och även ute på holmen. Badplats finns på holmens östra sida.

72. Fisksätra marina. En ny brygga alternativt parkväg krävs i väster för att sammanlänka parkvägen med kajmiljön vid marinan. Stora höjdskillnader finns inom området och flera trånga passager. Inom marinan bör ny brygga för promenad byggas utanför dagens kajkant.

73. Skutuddsviken. Strandpromenad på ny brygga bör anläggas från Fisksätra marina och fram till Skutvikens marina. Befintliga stigar i terrängen ges kopplingar till den nya bryggan. I väster kompletteras befintliga stigar med en ny sträckning ner mot Fisksätra marina. Sträckningen går genom naturreservatet Skogsö och strandpromenaden finns inte med i reservatets föreskrifter eller skötselplan. Strandpromenaden kan därför kräva dispens från gällande reservatsföreskrifter. I reservatet finns idag en mindre stig som går en bit in i skogen och som bara längs vissa sträckor har vattenkontakt.

74. Skogsö väst. Utbyggnad av stig mellan Kyrkogårdsvägen i söder och Knapens håll i norr finns angiven i naturreservatsföreskrifterna för Skogsö. Denna är ännu ej utförd. Istället promenerar man över kyrkogården på de vägar som där finns.

75. Skogsö norr. Strandpromenad på stig som leder utmed den västra stranden, förbi Skogsömonumentet och fram till Kyrkogårdssudden. Ansluter mot Skogsövägen i norr.

76. Skogsö öst. Promenad på lugna villagator med lite trafik längs Skogsövägen och Bataljvägen. Viss vattenkontakt, men privata fastigheter finns mellan väg och strand längs hela sträckan. Koppling i form av skogsstig utmed strandkanten finns mellan Bataljvägen och Moranvägen.

77. Moranviken. Varvet i vikens norra del är inte möjligt att passera vid stranden, varvet måste rundas på Moranvägen och Morabergsvägen. Gångväg och trappa finns sedan som leder ner från Morabergsvägen till Skogsövägen. Strandpromenad utbyggd i vikens inre del, delvis på privat fastighet med rätt för allmänheten att passera. En kortare sträcka norr om Vikingagränd saknas för att sammanbinda promenaden med bryggorna vid Neglinge center. Denna sträcka bör byggas ut.

78. Neglinge center. Strandpromenad på brygga utanför Neglinge center. Privat mark med rättighet för allmänheten att passera. Det samma gäller för promenadens vidare sträckning förbi bostadsområdet vid August Plyms väg. Här är dock promenaden anlagd på mark och inte på brygga.

79. Baggensudden. En gångväg med trappa leder från Bredablicksvägen ner till badplatsen vid stranden. Den kraftigt brutna topografin gör det dock inte möjligt att röra sig utmed stranden någon längre sträcka. Det går också att promenera ut på udden längst i sydost på en gångväg som leder vidare där Pålänsvägen slutar.



Moranviken



Fisksätra marina vid Fisksätra holme



80. Pålänsviken norr. Möjligt att promenera längs vattnet på Pålänsvägen samt på kajkant och bryggor inom båtområdet. Dock används området för parkering och båtupplag. Gott om backrörelser bland bilar ger försämrad trafiksäkerhet för gångare. I den västra delen finns gångbana som på ett mer trafiksäkert sätt leder utmed hamnområdet, runt udden och fram till Nils Sjögrens väg.

81. Stockholmsvägen. Vägen kantas av gångbana som erbjuder fina utblickar såväl över Pålänsviken som Neglingemaren.

82. Sjöudden. Promenad möjlig längs Ringvägshamnen och vidare ut i den natur- och kulturpark som hör till konferensanläggningen Vår Gård som ligger på Sjöudden. Promenad längs mindre stigar på udden, här finns ett monument och en jättegryta. Fastigheten är dock privat och rättigheten för allmänheten att promenera inom området är inte skyddad.

83. Vår Gård. Promenad längs vattnet på Saltsjövägen och Ringvägen, som ligger mellan Vår Gård och vattnet.

84. Dalaröbryggan. Upptrampad smitväg finns från Saltsjögränd och Dalaröbryggan över privata fastigheter och båtklubbområde fram till Hotellvägen. Passage för allmänhet bör iordningställas och säkras genom servitut eller likande.

85. Restaurangholmen. Nyligen upprustad strandpromenad runt hela holmen. På den östra sidan i form av grusad gångväg, i väster asfaltsbelagd gång- och cykelväg. Sommartid även möjligt att gå på bryggor längs den västra sidan. På holmen finns kallbadhus

86. Hotellviken. Nyligen upprustad strandpromenad förbi Grand Hotel med anslutning mot Saltsjöbadspromenaden i väst. Separat gångbana i skyddat läge utmed vägen fram till tennisområdet, där den övergår till traditionell trottoar. Bro över till badhusholmen. Svårigheter att röra sig utmed vattnet i tennisområdets norra del, denna passage bör förbättras. Utredningar har gjorts angående utbyggnad av träkonstruktion i detta läge. Söder om tennisområdet följer Saltsjöbadspromenaden åter längs strandlinjen. I den södra delen är den helt bilfri innan den möter Amiralsvägen i söder.

87. Älgövägen. Promenad på gångbana längs väg som till delar har god vattenkontakt. Längs långa sträckor privata fastigheter mellan väg och strand, men vägens höga läge medför att man ändå ser ut över vattnet.

88. Ekholmsvägen. Strandpark med badplats i den västra delen. Promenad utmed lugn villagata, längs långa sträckor privata fastigheter mellan väg och strand. Dock finns vissa allmänna släpp ner mot vattnet som t.ex. Sjöängen.

89. Alfredsroviken. Promenad på gångväg utmed vattnet mellan Alfredsrovägen och Fällströmsvägen. Inslag av trappor. Därefter promenad längs lugn villagata med lite trafik längs Ropuddsvägen.

90. Älgö väst. Promenad längs lugna villagator med lite trafik på Marenvägen och Berghemsvägen. Gångväg anlagd mellan dessa två vägar så att längre sammanhängande strandpromenad skapas.

91. Vårgårdssjön norr. Strandpromenad finns i den norra delen där gång- och cykelväg finns från Sjövägen i öster, över bron och vidare längs stranden norr om Solsidans skola. Väster om viken leder gång- och cykelstråket vidare mot norr utmed Vårgårdsvägen, utmed stranden som separat gångbana i skyddat läge utmed vägen. Öster om Vitsippsvägen finns kommunal naturmark utmed stranden. Endast en privat fastighet har mark ner till vattnet utmed en sträcka på 550 m. Möjlighet att anlägga strandpromenad här bör utredas.

92. Vårgårdssjön syd. Angöringar finns i norr och söder från Vitsippsvägen och möjligheten till en sammanhängande strandpromenad utmed stranden bör utredas vidare.

93. Neglingemaren norr. Utmed Stockholmsvägen finns gångbana som erbjuder fina utblickar såväl över Pålänsviken som Neglingemaren. Längs vikens norra strand finns parkväg som går genom strandpark och sedan i skyddat läge utmed Neglingevägen mot söder. Vid Näckenbadet och idrottsplatsen får man lämna stranden och gå upp till Byvägen. På Tattbybron kan man passera Neglingemaren och ta sig mellan Tattby och Rösunda. Bron är i mycket dåligt skick och en upprustning är under utredning.

94. Neglingemaren syd. Väster om Tattbybron kan man promenera på lugn villagata med lite trafik längs Knut Wallenbergs väg. Det samma gäller för en sträcka öster om bron, där promenad längs Ringvägen. I marens södra del kan man promenera kortare sträckor utmed stranden. På västra sidan längs den väg som finns inom Tattby naturreservat och som leder fram till Vinterstadion.

Hotellviken



Älgösundet



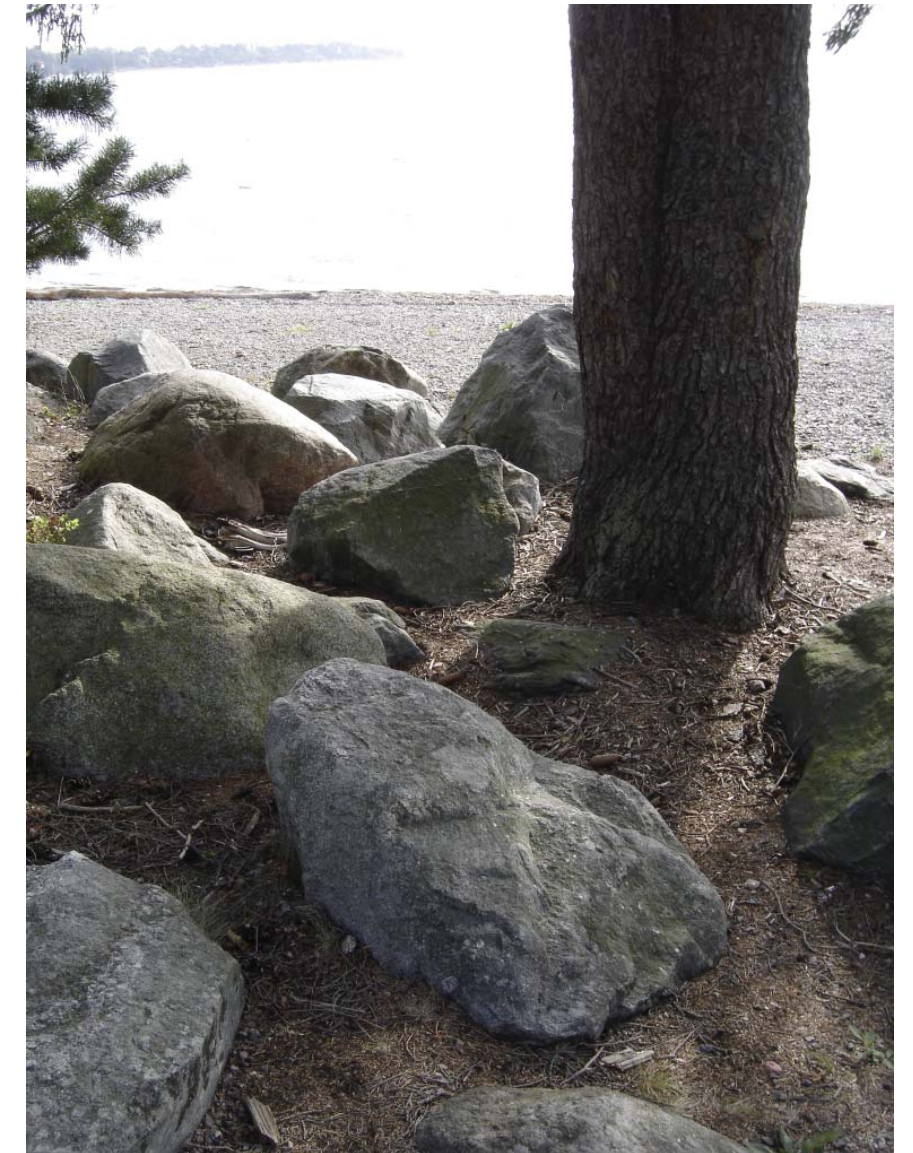


95. Solsidan. Promenad på lugna villagator med lite trafik längs Björnbacken och Strandvägen. Till delar allmän parkmark ner mot vattnet, till delar ligger privata fastigheter mellan vägen och stranden.

96. Erstavik. Promenadväg finns som sammanbinder Erstaviks kvarnväg i öster med vägen ner till Erstaviks gård i väster. Promenaden går delvis i mycket nära vattennära läge och delvis något längre in i skogen. Längs sträckan finns Erstaviksbadet. Promenaden planeras att rustas upp och göras tillgänglig för fler.

**Strandpromenader längs sjöstränder i Saltsjöbaden och Fisksätra**

97. Dammsjön. Promenad på stigar inom Tattby naturreservat längs den södra stranden. Passage på liten träbro över sjöns utlopp i söder där man sedan kan gå vidare mot Erstavik. Utmed den västra stranden markerad led inom Erstaviks område. Delvis i vattennära läge utmed sjön.



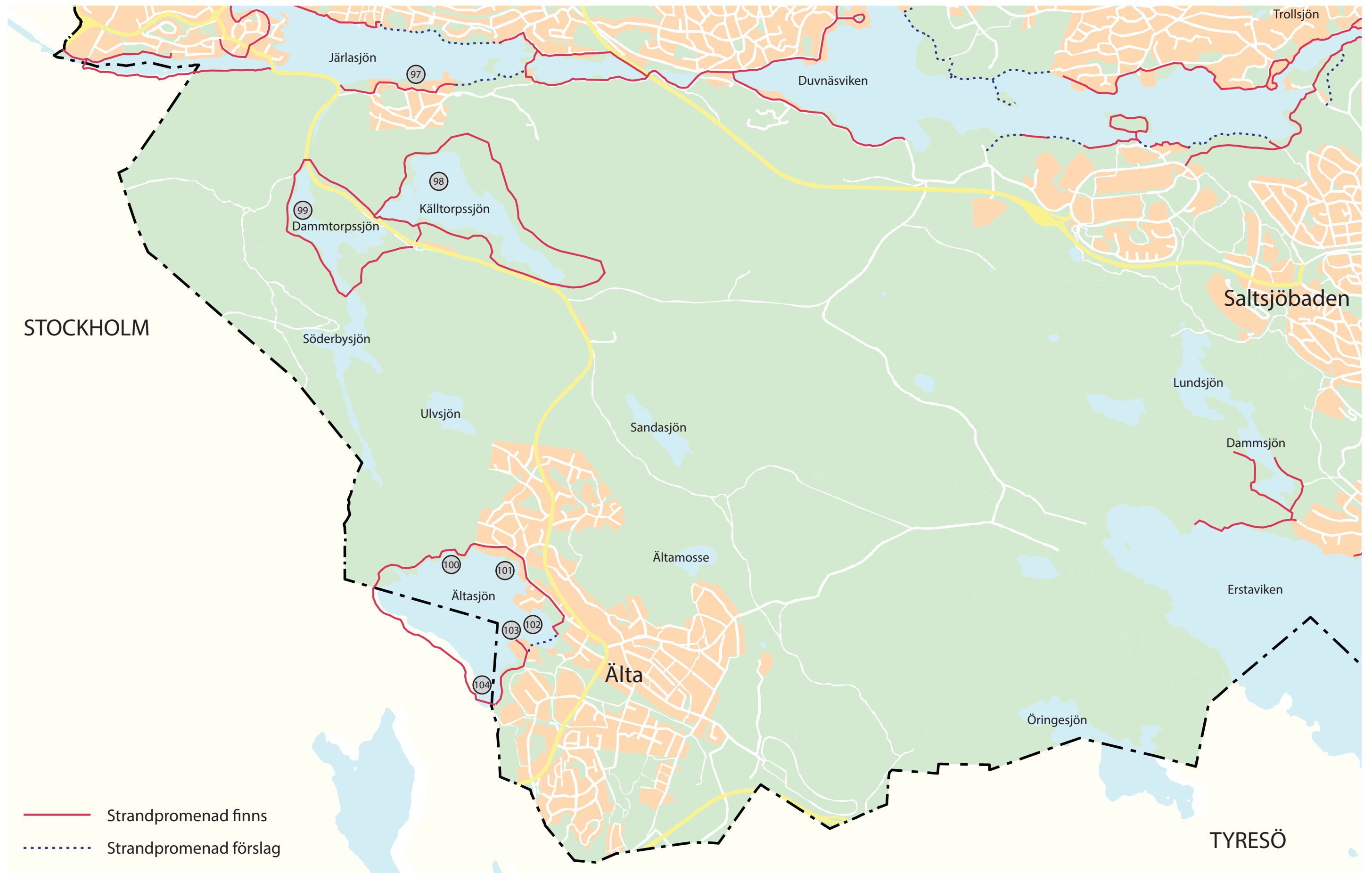
Vänster, Erstaviken

Nedan, Gångbro vid Dammsjöns utlopp

Höger, Erstaviksbadet









**Sammanfattning Älta**

Att ta en längre promenad längs Ältasjöns strand har tidigare inte varit möjligt men på senare år har möjligheterna kraftigt förbättrats. Träbryggan över den södra viken leder nu gångaren vidare till naturmarken i Stockholm och för närvarande pågår utbyggnader av vägar och promenader i anslutning till Stensö udde och upp mot idrottsplatsen. De norra sjöarna Källtorpssjön och Dammtorpssjön har dock sedan länge erbjudit fina möjligheter till promenader utmed stränderna. Dessa är skyltade och iordningställda och ingår i det system av spår och stigar som hör till Hellasgården.

**Strandpromenader längs sjöstränder i Älta**

97. Hästhagen. Promenad på lugn villagata med lite trafik på Smedjevägen. Privata fastigheter som ligger mellan väg och strand erbjuder endast glimtar av vattnet. I anslutning till båthamnen finns dock sträcka utmed stranden. Kranglanvägen mot öster går på väg inne i skogen. En strandpromenad i mer vattennära läge skulle höja rekreativvärdet. Väster om Hästhagen finns idag promenadmöjlighet utmed den starkt trafikerade Ältavägen. En utbyggnad av en promenad med mer trafiksäker lösning i vattennära läge skulle vara önskvärd vilket också nämns i översiktsplanen.

98. Källtorpssjön. Man kan promenera runt hela sjön på ett av de spår som finns vid Hellasgården. Längs den norra stranden går spåret en bit upp i skogen, men den som är mer terränggående kan röra sig på mindre stigar närmare strandlinjen. Den södra delen av sjön ingår också i Erstaviks marker.

99. Dammtorpssjön. Man kan promenera runt hela sjön på ett av de spår som finns vid Hellasgården. Längs den västra stranden går spåret en bit upp i skogen, men promenadmöjlighet finns även på alternativa stigar närmare strandkanten.

100. Ältasjön norr. Sjöns norra strand ingår i Nackareservatet. Promenadsväg finns i form av en mindre stig utmed stranden.

101. Ältasjön öst. Promenad på lugna villagator med lite trafik längs Älta strandväg och Älta idrottsväg. Dock med privata fastigheter hela vägen mellan väg och strand. Först vid idrottsplatsen kommer man ner till stranden. Här finns badplats och besöksservice.

102. Fågelvägen. Ny strandpromenad som sammanbinder idrottsplatsen med Fågelvägens vändplan är under framtagande. Promenaden är färdigprojekterad och byggnation påbörjas inom en snar framtid. Kommer att utföras som träkonstruktion genom vassar och våtmarksområde.

103. Stensö udde. Nyligen antagen detaljplan som medför en upprustning av området. Stranden i den östra viken under iordningställande. Ny väg anläggs utmed viken. Promenad på lugn villagata med lite trafik ut på udden. Längst ut iordningställs en liten strandpark med sittplatser. I den västra viken en nyligen iordningställd badplats.

104. Stensö. Parkväg finns väster om bebyggelsen, och mindre gångväg finns i vattennära läge skogen väster om denna. En nyligen upprustad lekplats finns i den norra delen. Längs i söder kan viken passeras på en träbrygga som leder vidare över till den västra stranden i Stockholms kommun.



Vänster, Stensöviken  
Nedan, Stensö udde  
Höger, Källtorpssjön





## Nulägesbeskrivning

Svinderviken är en vacker och karaktärsfull del av norra Sicklaön. De markanta branterna kring viken erbjuder utsikter och vyer och runt viken finns en spännande historia. I norr finns spår efter Nackas industrihistoria med kvarnar, hamnar och varv. Den södra sidan är grönnare och mer obebyggd. I grönskan hittar man den välbevarade rokokoaanläggningen Svindersvik och senare bostadsetableringar såsom Vikdalen, Marinstaden och Nacka Strand.

Nacka kommun har som målsättning att få till en bra och allmän strandpromenad runt hela Svindersviken. Under en rad år har man successivt och etappvis anlagt och rustat upp strandpromenaderna runt viken.

På vikens norra sida finns en asfalterad gång- och cykelväg som ansluter vid rondellen på Kvarnholmsvägen och som följer stranden runt viken. På den södra stranden passerar promenaden Nordiska museets fastighet Svindersvik. Här är standarden på promenaden enklare och i form av en smal grusväg.

Öster om Svindersvik håller Nacka Båtklubb till. Längs en sträcka av ca 370 m finns kajer, ramper, brygganläggningar och byggnader som hör till båtklubben och det är inte möjligt för allmänheten att passera över området. Stängsel och grind finns som förhindrar tillträde. Båtklubben har haft verksamhet på platsen sedan 1931.

Marinstaden och dess boende på och vid vatten ligger öster om båtklubbens område. Vid utbyggnaden av detta område iordningställdes en gång- och cykelväg utmed stranden. Från denna kan man sedan ta sig vidare på en nyligen utbyggd strandpromenad fram till Vikdalen. Promenaden ligger i kraftigt bruten terräng och är till övervägande del utförd med en konsolkonstruktion mot det branta berget. På denna finns en träbrygga som är dimensionerad för att klara snöröjning. Mellan Vikdalen och Nacka strand finns en äldre strandpromenad, också den i väster utförd som en brygga av trä. Denna är av klenare dimensioner och klarar inte vinterunderhåll. I öster ansluter promenaden mot Nacka Strand och denna del är i form av grusad gångbana på mark.

Båtklubbens område är idag alltså den felande länken för att kunna få till en drygt 3,5 km lång strandpromenad runt den vackra Svindersviken. Att på ett bra och säkert sätt kunna passera detta område skulle höja områdets rekreativvärden stort.

## Ägarförhållanden och avtal

Merparten av båtklubbens område ägs av Nacka kommun och området ingår i fastigheten Sicklaön 40:11. Området arrenderas av Nacka Båtklubb. År 2009 förlängdes arrendet med 10 år. Om någon part önskar säga upp arrendet ska detta ske 5 år före den löpande arrendetidens utgång dvs under år 2014.

Nacka båtklubb nyttjar även del av fastigheten Sicklaön 39:1. Denna mark ligger öster om Ryssviken och sträcker sig fram till Marinstaden. Fastigheten ägs av Ryssbacken Förvaltning HB/ Skanska.

## Gällande bestämmelser.

Området omfattas av strandskydd. Vid nybyggnation och nyanläggning av gångar, bryggor och konsolkonstruktioner krävs strandskyddsdispens. Det finns möjlighet att ge dispens från strandskyddet om det finns särskilda skäl och om åtgärden inte strider mot strandskyddets syften.

För området finns inte någon gällande detaljplan.

I majoritetsprogrammet för Nacka 2011-2014 har kommunfullmäktige beslutat att arbete ska bedrivas för att bilda ett naturreservat av en stor del av Ryssberget. Avgränsningen för detta är ännu inte beslutad.

## Byggtekniska förutsättningar

En geoteknisk undersökning har visat att kajområdet med befintliga sponter har otillfredsställande stabilitet.

Berggrunden inom området består till övervägande del av granit och jordlagren är tunna alternativt obefintliga. Byggbarheten för berget bedöms som god och generellt tål det laster från förankring av konstruktion alternativt för fundament.

Eventuella miljörisker vid byggandet måste beaktas. Marken i anslutning till hamnplan och kaj är troligen förorenad och en miljöundersökning bör göras före påbörjande av arbete.

## Standard för strandpromenad

Den nyanlagda strandpromenaden ska uppfylla den av Nacka framtagna standarden. Detta innebär att den ska tåla snöröjning, ha en fri bredd på minst 2,5 m, luta max 1.20 i längsled, undantagsvis 1:12 samt ha räcke med en höjd av 1,1 m där fallrisk finns. Promenaden ska vara belyst samt ha breddas så att bänkar får plats på lämpliga ställen.

Svinderviken. Sträckan mellan Marinstaden i förgrunden och Ryssviken där bakom saknar idag möjlighet till passage utmed stranden.



## Förslag till utbyggnad

I områdets västra del anläggs en gång- och cykelväg med asfaltsbeläggning på mark. Den förläggs i bakkanten av området, nedanför det branta berget. På detta sätt påverkas båtklubbens aktivitet så lite som möjligt. Efter att promenaden har passerat bakom båtklubbens hamnkontor påbörjas en stigning och promenaden byggs ut i form av en träkonstruktion mot berget. Promenaden stiger upp till en nivå av +4 m över hamnplanen. På detta sätt skapas ingen intressekonflikt mellan aktiviteten på hamnplan och de som passerar på promenaden. Efter hamnplanen leder promenaden vidare i form av en träbrygga fram till Marinstadens brygga i öster. Nivån sänks successivt ner till +2 m. Vid branta bergsklackar byggs promenaden med konsollösning mot berget, där stranden är mindre brant sker anläggning med fundament. Sittplatser iordningställs där berget på ett naturligt sätt viker in och erbjuder plats. Sprängning och fyllning ska inte utföras.

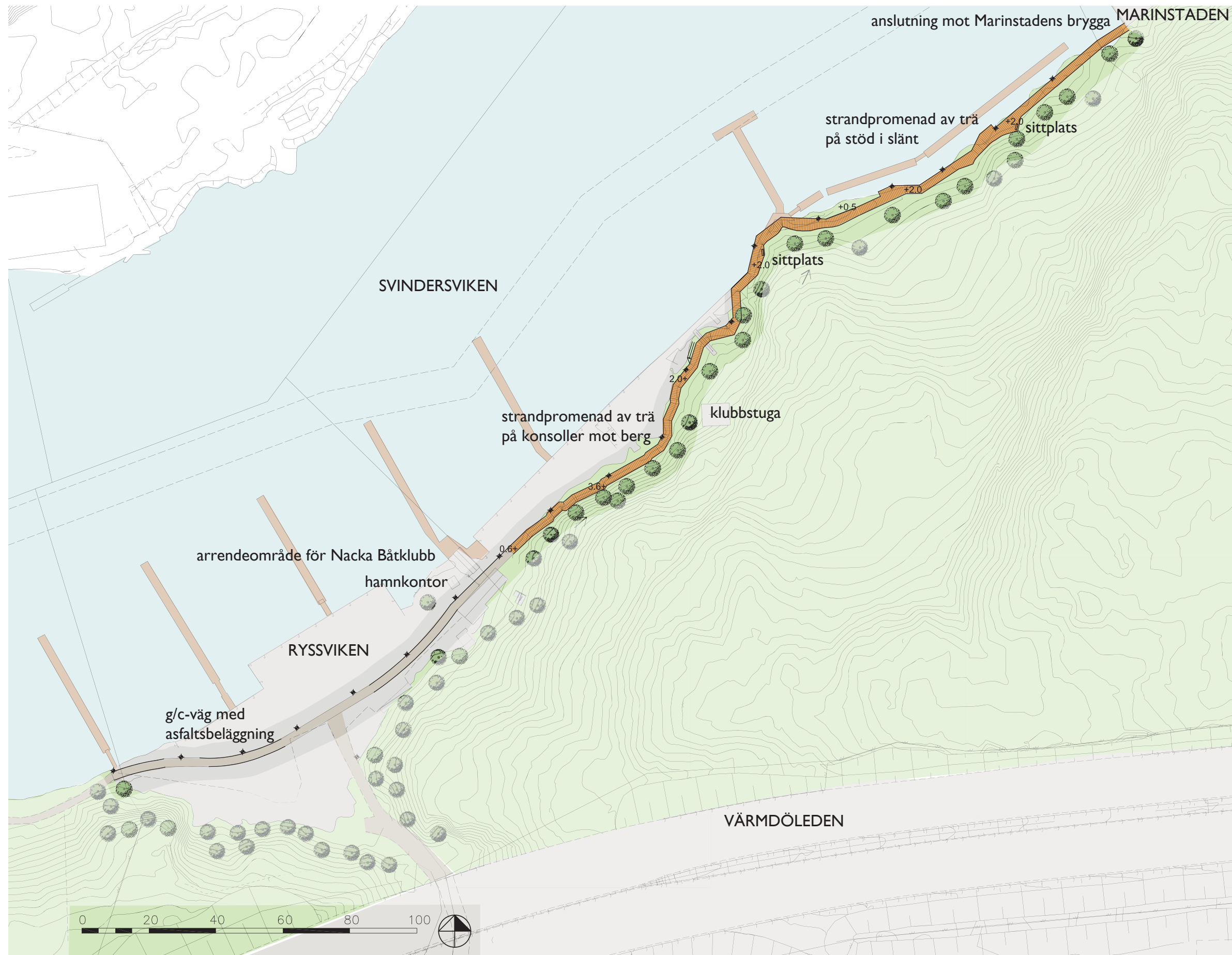
Mellan Ryssviksvägen i väster och Marinstaden i öster saknas det idag strandpromenad.



Den nyligen utbyggda strandpromenaden mellan Vikdalen och Marinstaden följer Nackas framtagna standard gällande bredd, belastning mm.









## Nulägesbeskrivning

Bastusjön är en 4 hektar stor sjö på östra Sicklaön. Sjön är förorenad och kraftiga algbloomingar drabbar sjön sommartid. Trots detta är Bastusjön en uppskattad sjö med höga rekreativvärden för närområdet. Vegetationen i sjön klipps regelbundet. På senare år har kommunen i samband med nybyggnation på sjöns östra sida byggt ut en ny strandpromenad utmed den östra stranden. Från Smedvägens vändplan kan man ta sig mot söder, först på en grusad strandpromenad som sedan övergår på brygga med träkonstruktion på konsoller samt på plintar. Promenaden leder vidare in under Värmdöleden där den åter i form av grusad gång- och cykelväg leder fram till Gamla Landsvägen söder om motorvägen.

Förutom att den nya strandpromenaden erbjuder rekreativmöjligheter så är den även en viktig trafiksäker länk för de skolbarn som ska ta sig till och från Skuru Skola söder om motorvägen.

Det är dock inte möjligt att idag ta sig vidare längs sjöns västra strand och fram till den kommunala badplats som ligger i sjöns nordöstra del. Fyllnadsmassorna under motorvägsbron är mycket branta och det krävs mycket god fysik för att kunna ta sig upp till Bastusjövägen väster om sjön. Då man kommer upp på höjden möts man också av starkt buller från Värmdöleden. Vid sjöstranden ligger en privat fastighet med mark- och vattenområde så det är inte heller möjligt att passera nere vid stranden.

Badplatsen består av en sandstrand med parkmöbler och sommartid finns även tillgång till toalett. En badflotte finns i vattnet utanför stranden.

Öster om sjön får man följa Smedsvägen till Sångvägen för att ta sig vidare runt sjön. Man promenerar då på villagatan innanför de privata fastigheterna. Norr om sjön svänger man in på Kristinedalsvägen. Denna är så smal att trafiken med hjälp av rödljus växelvis släpps fram från norr och söder. Det är därför inte helt trafiksäkert att promenera utmed sträckan. Norr om sjön finns även Svanevitsvägen där man kan skymta sjön mellan de privata villorna.

## Ägarförhållanden och avtal

Fastigheterna Sicklaön 40:13 samt 35:1 utmed den västra stranden ägs av Nacka kommun. Sicklaön 74:21 som innehar såväl mark som vatten ägs av en privatperson. Sicklaön 74:20 under motorvägen ägs av Trafikverket.

Det finns inte några gällande arrendavtal inom området.

## Gällande bestämmelser

Vattenområdet omfattas av strandskydd. På den östra stranden är strandskyddet upphävt på mark men gäller i vatten. Vid nybyggnation och nyanläggning av gångar, bryggor och konsolkonstruktioner krävs vid gällande strandskydd strandskyddsdispens. Det finns möjlighet att ge dispens från strandskyddet om det finns särskilda skäl och om åtgärden inte strider mot strandskyddets syften.

För området finns inte någon gällande detaljplan.

## Byggtekniska förutsättningar

Någon geoteknisk undersökning för strand och vatten är inte gjord. Sjön har ett medeldjup på 3,0 m och ett maxdjup på 5,9 m. Det ringa djupet innebär att en brygga som korsar sjön antingen kan anläggas med pålar ner till fast grund alternativt som en flytbrygga. Idéskissen visar båda alternativen, förslaget med pålar ner till fast grund är dock huvudalternativet.

## Standard för strandpromenad

Den nyanlagda strandpromenaden ska uppfylla den av Nacka framtagna standarden. Detta innebär att den ska tåla snöröjning, ha en fri bredd på minst 2,5 m, luta max 1.20 i längsled, undantagsvis 1:12 samt ha räcke med en höjd av 1,1 m där fallrisk finns. Promenaden ska vara belyst samt ha breddas så att bänkar får plats på lämpliga ställen.

## Förslag till utbyggnad

Idag finns en strandpromenad av god standard öster och söder om sjön. Denna sammanbinds dock inte med den västra stranden vilket gör att stranden och badplatsen i nordväst är svåra att nå för alla dem som inte kommer från norr.

Förslaget visar en ny strandpromenad väster om Bastusjön som sammanbinder vändplanen vid Sjöstigen och badplatsen i nordväst med den strandpromenad som sedan tidigare anlagts öster om sjön.

I den norra delen anläggs strandpromenaden i form av en grusad gångväg som byggs ut mellan badet och skogsbrynet. Promenaden förses utmed hela sträckan med belysning i form av parkarmaturer. Ca 50 m söder om badet föreslås en ny lekplats i form av en klätterlek i båtform. På badplatsen finns idag inga lekredskap och leken skulle också kunna bli ett fint inslag utmed strandpromenaden.

I mitten av den nybyggda sträckan finns tät strandvegetation och omkullfallna träd. Område bedöms ha höga naturvärden och för att skona dessa så anläggs promenaden som brygga på plintar. Exakt placering av bryggan i strandlinjen justeras efter mer detaljerade inmätningar.

Öster om den täta vegetationen finns en glänta på en vacker udde. Sittplatser iordningställs så att man kan ta en paus och se ut över sjön.

Sjön kan sedan korsas på en konstruktion med plintar ner till botten. På den östra stranden ansluter man till den redan utbyggda strandpromenaden i dess lägsta punkt. Utanför den befintliga stödmuren finns stabilt berg där den nya strandpromanden kan anslutas.

Pålar ner till fast grund skulle ge en stabil brygga med liten risk för krängning vid vinterplogning. Bryggan kan därför göras 2,5 m bred enligt tidigare framtagna standard. Bryggan ges en höjd av 1,5 m över vattenytan vilket gör att den endast är 30 cm lägre än anslutande strandpromenad i öster. Sluttande ramper behövs inte ner till bryggan.

Om senare utredningar visar att djupet är stort eller om andra tekniska förutsättningar försvårar en brygga på pålar så kan en flytbrygga byggas över viken. Detta alternativ kräver en bredare brygga än Nackas standard på 2,5 m. Detta eftersom viss krängning kan uppstå då plogbil kör på flytbryggan. Flytbryggan blir även lägre än intilliggande anslutande strandpromenader eftersom gångytan hamnar ca 1m över vattenytan. Enligt Nackas standard ska övriga byggda konstruktioner anläggas 1,5 m över vattenyta. Flytbrygga kräver därför en rampning ner från strandpromenaden öster om sjön utmed en sträcka av ca 10 m.

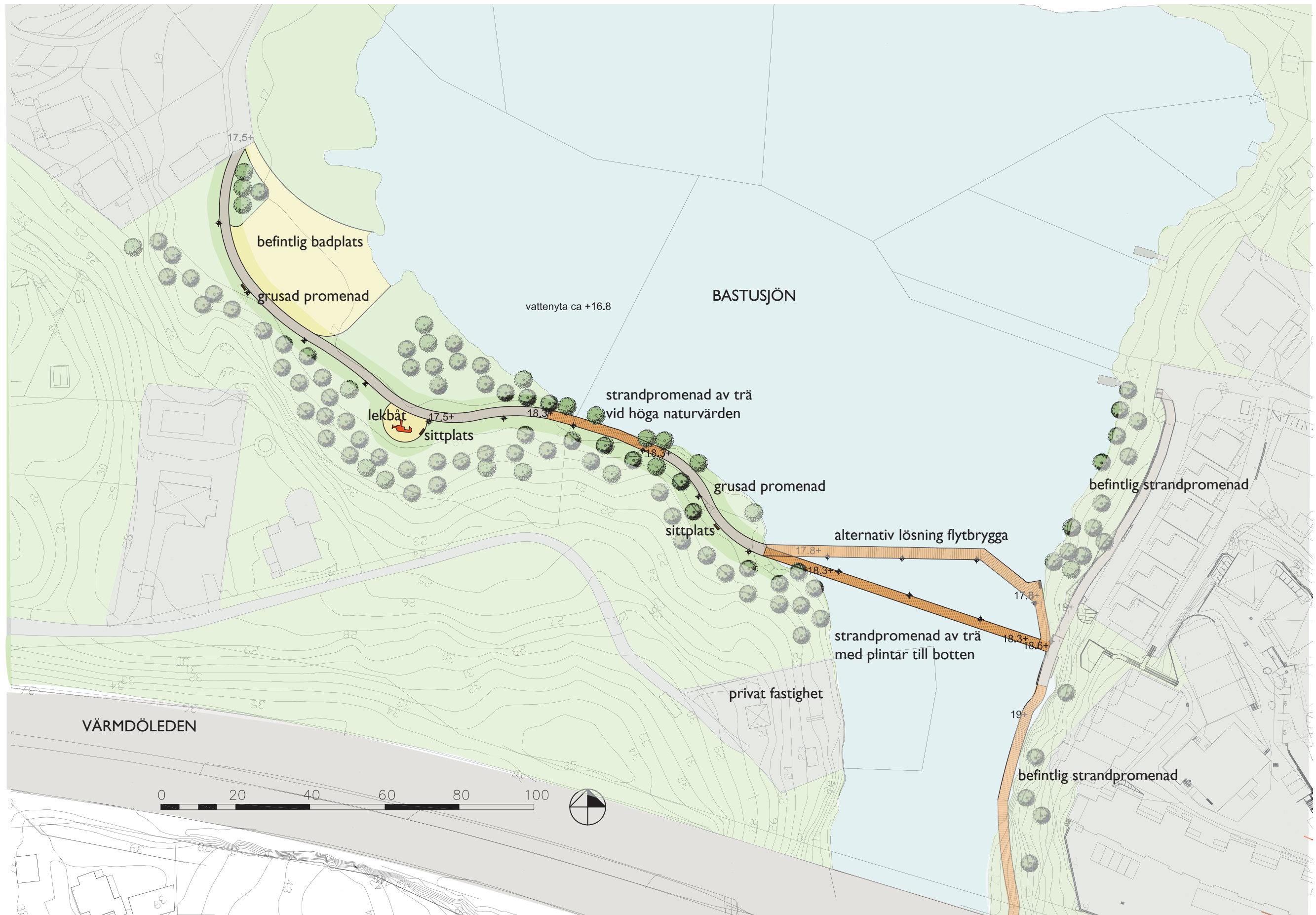
Den nyligen byggda strandpromenaden öster om sjön.



Bastusjöns västra strand saknar idag sammanbindning med den nya strandpromenaden i öster.









## Nulägesbeskrivning

I Fisksätra finns idag fin vattenkontakt och möjligheter till strandpromenad vid idrottsanläggningen i väster, på Fisksätra holme och till viss del vid Fisksätra Marina. Öster om Fisksätra Marina ansluter Skogsö naturreservat. Pga stora fyllnadsmassor, den kraftigt brutna topografin och Saltsjöbanans spårområde är det idag mycket svårt att ta sig vidare mot öster. Strax öster om Marinan finns en vik med en något flackare strandlinje, efter denna vik är stranden mycket brant och den domineras av branta berghällar. Möjlighet finns att promenera uppe på brantens krön och därifrån se ut över vattnet, men det är mycket svårt att nå fram hit.

Om man istället börjar sin promenad vid Skutviken i öster och tar sig mot väster så finns det ett välutvecklat stigsystem inne i skogen och utmed den branta strandens krön. Stigarna kräver dock att man är rörlig då de är kuperade och man måste kunna ta sig över stock och sten. Då man kommer längre mot väster så väljer många att korsa Saltsjöbanan inne i skogen för att väster om spåret nå gång- och cykelvägen Fågelhöjdsstigen. Med den täta trafik som finns på Saltsjöbanan så är detta ett farligt alternativ. Pga stora höjdskillnader och branta hållmarker är det inte möjligt att på annat sätt komma vidare fram till Fisksätra Marina i väster.

## Ägarförhållanden och avtal

Fisksätra Marina ligger på fastighet Erstavik 26:608. Skutvikens fastighetsbeteckning är Skogsö 2:45. Skogsmarken däremellan hör till Skogsö 2:24. Samtliga fastigheter inom området ägs av Nacka kommun.

Det finns ett flertal gällande arrenden inom området.

Norr om idrottsplatsen samt väster och öster om bron till Fisksätra holme arrenderas marken av Fisksätra båtklubb. Nacka Pir AB arrenderar delar av vattenområdet utanför Fisksätra Marina. Dessa arrendeområden bedöms inte bli påverkade av en ny strandpromenad mellan Marinan och Skutviken.

Hela fastigheten Skogsö 2:45 vid Skutviken samt del av tillfartsväg och vändplan arrenderas av Stockholmsbåtsnickeri AB. Arrendet ger möjlighet att bedriva marina, varv, båtsnickeri och café. Det tecknades 2011 och gäller fram till oktober 2016 då det kan förlängas om uppsägning inte skett 12 månader dessförinnan. Vid tecknandet var parternas avsikt att området skulle upplåtas med tomträtt. Om tomträttsavtal inte tecknats före 120630 har arrendatorn rätt påkalla förlängning fram till 2036. I arrendet anges att arrendatorn har rätt att hägna in arrendestället men inte på ett sådant sätt att allmänheten har svårt att nå områdena utanför arrendestället. Detta påverkar möjligheterna för kommunen att anlägga promenad i vattennära läge om inte särskild överenskommelse görs med arrendator om detta.

## Gällande bestämmelser

Mark- och vattenområdet omfattas av strandskydd. Vid Fisksätra Marina är strandskyddet upphävt på mark men gäller i vatten. Vid nybyggnation och nyanläggning av gångar, bryggor och konsolkonstruktioner krävs vid gällande strandskydd strandskyddsdispens. Det finns möjlighet att ge dispens från strandskyddet om det finns särskilda skäl och om åtgärden inte strider mot strandskyddets syften.

För idrottsplatsen, Fisksätra Holme och Fisksätra Marina gäller stadsplan 57. Marinan anges vara område för varvsindustri medan den östra marken är prickad och ej får bebyggas. För marken öster om Marinan finns inte några gällande planer.

Marken mellan Marinan och Skutviken ingår i Skogsö Naturreservat. I reservatsföreskrifternas karta visas en strandpromenad som leder uppe på krönet och som sammanbinder Marinan med Skutviken. I skrift anges även som mål för området som kallas Entré Fisksätra att en gångförbindelse ska utvecklas och på sikt att en strandpromenad ska anläggas. En ny strandpromenad är därför förenligt med reservatets föreskrifter och syfte.

## Byggtekniska förutsättningar

Någon geoteknisk undersökning för strand och vatten är inte gjord men då området till övervägande del har mycket tunna jordlager med stor andel ytligt berg förmodas stabiliteten för konstruktioner och anläggning vara god.

Uppe på krönet till den branta stranden finns möjlighet att bygga ut strandpromenad med god vattenkontakt.



## Standard för strandpromenad

Den nyanlagda strandpromenaden ska uppfylla den av Nacka framtagna standarden. Detta innebär att den ska tåla snöröjning, ha en fri bredd på minst 2,5 m, luta max 1.20 i längsled, undantagsvis 1:12 samt ha räck med en höjd av 1,1 m där fallrisk finns. Promenaden ska vara belyst samt ha breddas så att bänkar får plats på lämpliga ställen.

## Förslag till utbyggnad

Det välutvecklade stigsystemet som finns ovanför den branta stranden föreslås byggas ut i enlighet med Nackas standard för strandpromenader. Lämplig startpunkt i öster bedöms vara den grusplan som finns söder om Skutviken. Strandpromenaden görs grusad och kompletteras med belysning och bänkar. Genom försiktig gallring kan utblickarna mot vattnet förbättras i lämpliga lägen. I den västra delen slingrar promenaden ner till helt vattennära läge i den lilla sandvik som där finns. Promenaden ansluts sedan till Fisksätra Marina på konsollösning mot det branta berget.

Alternativt till promenaden uppe på krönet kan en konsollösning byggas i vattennära läge utmed hela sträckan. Detta alternativ är dock betydande dyrare och anslutning behöver då göras mot arrendeområdet för Skutviken. Idag har arrendatorn rätt att hägna området och allmänhetens rättighet för passage behöver då säkras genom nya avtal.



Idag måste man inne i skogen korsa Saltsjöbanan för att från Fisksätra nå de stigar som finns utmed stranden och Skogsö Naturreservat.





