

## Ljus bruttoarea

### Ljus BTA i våningsplan ovan mark

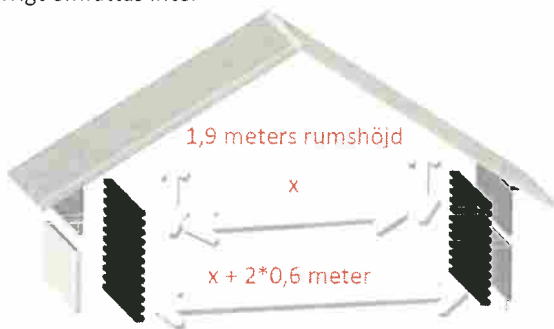
Ljus BTA i bostadshus omfattar i normalfallet samtliga areor förutom teknikutrymmen (utrymmen för fläkt, hissmaskin, el, tele, värme, kyla) på vind.

Teknikutrymmen på ljust våningsplan under vind ska exkluderas om vind och källare saknas eller om dessa utrymmen av skälig anledning inte går att förläggas på vind eller i källare.

Ljus BTA som medges enligt detaljplan men som inte utnyttjas ska medräknas (exempelvis oinredda vindar, bjälklagsöppning till förmån för dubbla våningshöjder (undantaget traditionella ljusgårdar)).

Utrymmen för bostadskomplement (förråd, soprum, garage) i fristående byggnader räknas inte som ljus BTA, undantaget tvättstugor och gemensamhetslokaler som alltid ska medräknas.

Indragna balkonger som är 100 % inglasade och klimatskyddade räknas som ljus BTA. Balkonger/loftgångar i övrigt omfattas inte.



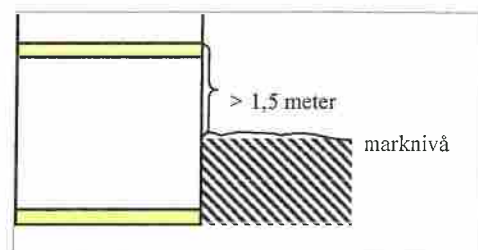
$$\text{Ljus BTA} = \text{huslängden} * (x + 2 * 0,6)$$

Vid snedtak räknas bruttoarean enligt figuren ovan.

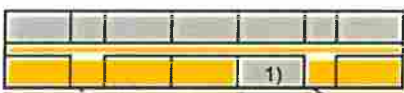
### Ljus BTA i suterrängvåning

En våning ska betraktas som en suterrängvåning om - utefter minst en vägg - golvet översida i våningen närmast ovanför ligger mer än 1,5 meter över markens medelnivå invid byggnaden. Är avståndet mindre är våningsplanet att betrakta som källare.

All area inom lägenheter räknas som ljus BTA liksom i förekommande fall innanförliggande förbindelsekorridor.



Som ljus BTA för *bostadskomplement* (förråd, tvättstugor, soprum och gemensamhetslokaler) och i förekommande fall teknikutrymmen räknas arean fram till närmaste vägg i den ljusa delen av våningsplanet dock högst till halva husdjupet. Avskiljs mörk och ljus del av en förbindelsekorridor ska hela korridoren räknas som ljus BTA (se fig).



1) Exempel på teknikutrymme som av skälig anledning inte kan förläggas mörkt

För *kommersiella eller övriga lokaler* räknas ljus BTA till ett husdjup om 10 meter. För bruttoareor inom husdjup 10-30 meter räknas 75 % som ljus BTA. Om våningshöjden är högre än 3 meter ska 10-metersgränsen utökas till vad som bedöms skäligt. Bruttoareor bortom 30 meter räknas inte som ljusa.

U