

## OMFATTNINGSBESKRIVNING

## BILAGA I

### **Omfattningsbeskrivning för gator, park och natur m.m. inom detaljplan för Åbroddsvägen/Bågvägen, norra Boo.**

#### **Allmänt**

Detaljplanen omfattar gatorna Bågvägen, Rudsjökroken och Åbroddsvägen som i samband med detaljplanens genomförande ska rustas upp för att uppfylla de krav Nacka kommun ställer på vägar inom område med bostäder för permanent ändamål. Kraven avser tillgänglighet, framkomlighet, bärighet, trafiksäkerhet etc. Utöver upprustningen av gator inom området ingår även upprustningen av GC-vägen från Rudsjökroken med anslutning till Vikingshillsvägen.

Den planerade upprustningen inom planområdet kommer till största del ske inom befintligt vägområde som redan idag är i kommunal ägo. Totalt kommer cirka 100 kvm av privat mark att lösas in i samband med genomförandet av detaljplanen. Fyra fastigheter kommer att beröras av rättighet för dagvattenledning.

Gatorna inom området kommer, där behov finns och möjlighet ges, rätas ut med större radier samt nivåanpassas. Vidare utförs trafiksäkerhetsåtgärder genom siktförbättringar, mötesplatser och hastighetsnedsättande åtgärder. Gångbanor kommer att anläggas från anslutning Vikingshillsvägen och fram till respektive förskola. Där gångpassage över vägen är nödvändig kommer övergångsställen att anläggas.

Även vissa infarter till fastigheter kan komma att justeras, då det idag finns fastigheter med mer än en infart. Justering av befintliga infarter kommer även att ske där höjdskillnader uppstår i förhållande till enskilda fastigheter.

Kommunen arbetar efter Nackas tekniska handbok som finns att läsa på kommunens hemsida. Exempelvis används publikationen VGU (Vägar och gators utformning). Vägarnas bärighet dimensioneras enligt Vägverkets publikation ATB VÄG 2005 samt AMA anläggning 10. Uppskattad trafik med tunga fordon är styrande för gatans överbyggnad, vilka är exempelvis sopbilar och räddningstjänsten, m.fl. Vägöverbyggnaden förväntas få en livslängd på minst 20 – 40 år beroende på konstruktionstyp (slitlager ca 20–25 år och resten av överbyggnaden minst 40 år).

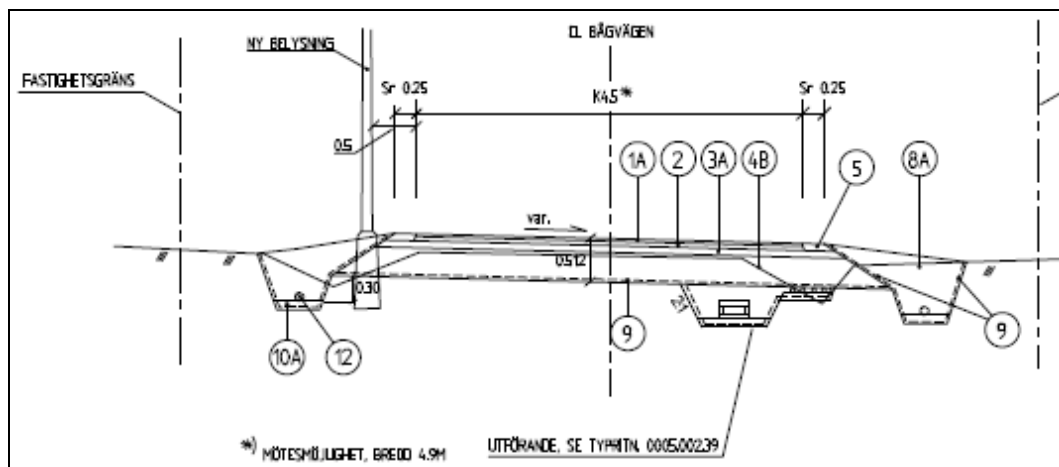
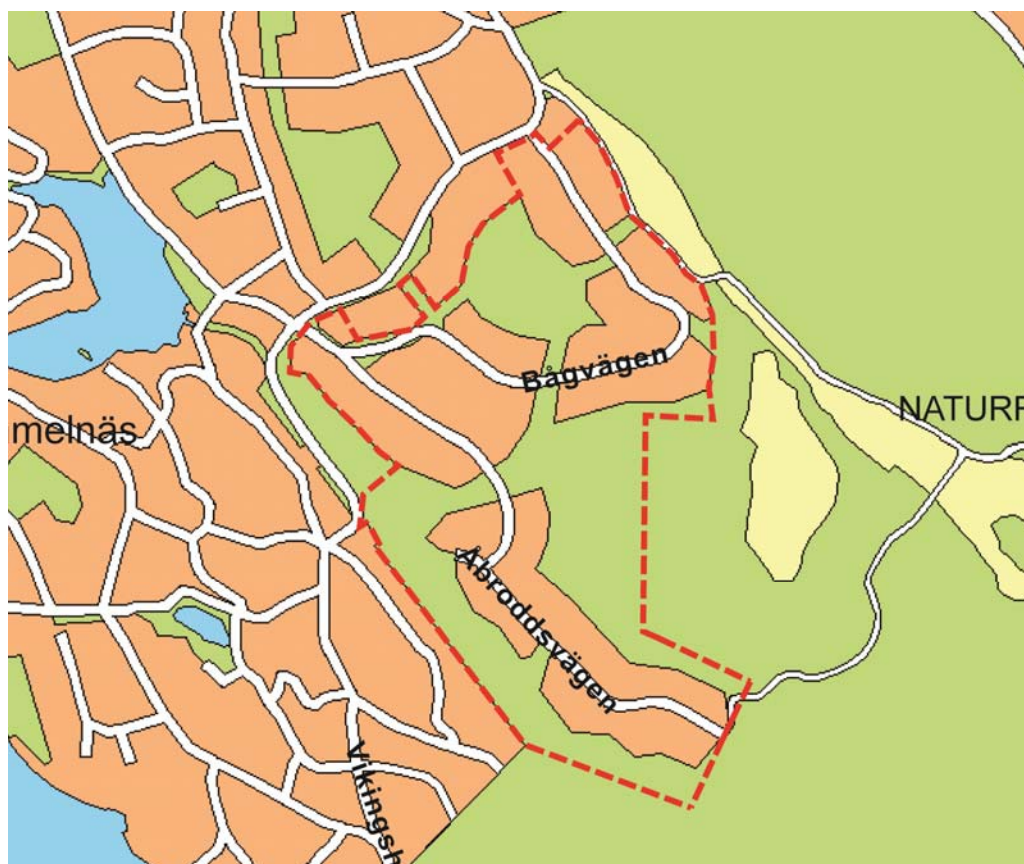


Illustration av tvärsnitt väg med sk. täckt dike.

## Orienteringskarta



Gräns för förslag till detaljplan för område Bågvägen/ Åbroddsvägen

## Förslag till åtgärder, gata

Åtgärdsförslagen baseras på en förstudie och projektering som utförts av konsultföretaget Markstyrkan AB på uppdrag av Nacka kommun.

Befintliga vägar är asfaltbelagda men i dåligt skick. Vägarna ges ny överbyggnad, dvs. förstärkningslager och bärlager, samt beläggs med ny asfalt.

Vägarnas läge i profil kommer i huvudsak att behållas, justeringar i höjdläge är nödvändigt på ett antal sträckor för att åtgärda påtagliga krön och svackor. Även justering av radier kommer utföras för siktförbättringar. Befintliga infarter till enskilda fastigheter justeras där höjdskillnader uppstår.

Generellt behöver avvattningen förbättras. Vägarna föreslås att i huvudsak avvattnas via traditionella vägdiken men även på vissa delar genom skärvdiken med dräneringsledningar, och med grunt skåldike ovanpå.

Nya gatunamnskyltar och vägmärken kommer att sättas upp och vägarna förses med belysning enligt kommunens anvisningar om offentlig belysning. Huvudprincip termoplastad stolpe med armatur lyktan i svart typ "Stockholmslyktan", svartlackerad på 6 m höga termoplastade stålstolpar.



*Gatubelysning, "Stockholmslyktan"*

Gatorna placeras till största del inom redan ianspråktaget vägområde. Enligt projektering från markstyrkan kommer sex fastighetsägare att beröras av markinlösen. De berörda fastigheterna är Velamsund 14:2, 14:19, 14:22, 14:71, 14:72 och 14:86. Det är inga stora intrång på fastigheterna och den totala mängden allmän platsmark som måste lösas in är cirka 100 kvm.

### Åbroddsvägen

Sträckan på ca 1,1 km. består idag av en gata med varierande bredd 3,5 – 4,5m. En upprustning av gatan föreslås. Gatan blir 4,5m bred + stödremsa 0,25 m.

En gångbana med 2,0 m bredd anläggs från Vikingshillsvägen, längs den norra sidan in till Bågvägen. Krönet som ligger ca 50 m in på Åbroddsvägen planas ut ca 0,5 m för att få bättre sikt.

Infarten till Bågvägen flyttas i och med att Bågvägen flyttas närmare de fastigheter som ligger norr om Bågvägen.

Sträckan efter Rudsjökroken kommer även att profiljusteras.

I slutet på Åbroddsvägen iordningställs vändplanen.

Mindre släntanpassningar inom vägområdet längs gatan kommer att göras.

### Bågvägen

Sträckan på ca 1,1 km. består idag av en gata med varierande bredd 3,5 – 4,5 m. En upprustning av gatan föreslås. Gatan blir 4,5 m bred + stödremsa 0,25 m. Bågvägen föreslås flyttas ca 15 meter i nordlig riktning från korsningen mot Åbroddsvägen och ca 120 meter framåt så att vägen kommer att ligga nära de fyra fastigheterna som ligger norr om Bågvägen.

En gångbana med 2,0 m bredd anläggs från Vikingshillsvägen, längs den norra sidan fram till befintlig förskola. Viss profiljustering mitt på sträckan, vid lågpunkter, utförs för hantering av dagvatten, diken mm. Upprustning av grusstigen till Velamsunds Friluftsområde föreslås. Mindre släntanpassningar inom vägområdet längs gatan kommer att göras.

### Rudsjökroken

Gatan idag är 3,0 - 4,0 m bred. En utökning av gatans bredd till 4,5 m föreslås.

Ökningen av befintliga gatans bredd medför ingen markinlösen.

Vändplan, typ backvändning med radie 18 m kommer utföras i slutet på gatan.

### GC-bana

Idag består GC-banan av en grusstig som är cirka 2 meter bred. GC-banan kommer beläggas med asfalt breddas till 2,5 meter med en stödremsa 0,25 meter på respektive sida. Belysning kommer placeras ut längs med GC-vägen. Kulvertering av befintligt dike kommer göras samt en ny trafiksäkrare anslutning till Vikingshillsvägen.

## Åtgärder, park och natur

Gångvägar in till Naturreservatet ingår i utbyggnaden av detaljplanen.  
Belysning enligt kommunens belysningsprogram. Huvudprincip termoplastad stolpe med armaturlyktan i svart.

### Lekplats och bollplan

På ången vid Rudsjöökroken kommer en lekplats med tillhörande bollplan att anläggas. Lekplatsen kommer att integreras i områdets karaktär.

Standard: Medelstor lekplats med gungställning, gungdjur, rutschbana, klätterställning, sandlek, naturlek. Träd och buskar. Fyra bänkar, ett bord, en papperskorg.

Lekplatsen skall innehålla lekredskap som är anpassade för små och större barn. Befintliga träd ska om möjligt sparas och utnyttjas i lekplatsens gestaltning.

Bollplanen kommer att uppföras i nära anslutning till lekparken och beräknas vara 20x40 meter och beläggas med konstgräs. Runt bollplanen planeras ett staket av typen ”Gunnebo” anläggas.

### Naturmark

I området från Åbroddsvägen, sydöst om Bågvägen fram till Naturreservatet kommer befintligt dike att rensas upp för hantering av dagvatten från området.  
Åtgärder: städning, röjning, gallring.

### Trädvård

Befintliga träd i anslutning till allmänna anläggningar inom exploateringsområdet ses över och åtgärdas vad gäller status, gallringsbehov samt säkerhetsbeskrivning. Arbetena skall utföras av dendrologisk expertis med avsikten att bevara de biologiska värdena. Företaget ska godkännas av kommunen.

Susanna Collin  
Projektledare

Daniel Jakobsson  
Projektingenjör

Exploateringsenheten, Nacka kommun