

Planbeskrivning  
ANTAGANDEHANDLING  
Upprättad september 2014  
Reviderad mars 2017  
Justerad september 2017  
Normalt planförfarande

Dnr: KFKS 2002/116-214  
Projekt: 9371

## Detaljplan för Bågvägen och Åbroddsvägen i Kummelnäs, i Boo



*Kartan visar områdets avgränsning. Den lilla kartan visar var i Nacka kommun området ligger.*

## Planens syfte

Detaljplanens huvudsakliga syfte är att reglera utbyggnaden av kommunalt vatten och avlopp och reglera utbyggnaden av gator, samt möjliggöra en förtätning. Detaljplanen medför att gator och övriga allmänna platser övergår till kommunalt huvudmannaskap. Utöver 75 nya friliggande bostadshus möjliggör detaljplanen byggande av 15 radhus och 4 bostäder i 2 parhus. Syftet är även att anvisa plats för en ny förskola med fyra avdelningar. Områdets karaktär ska bevaras i så stor utsträckning som möjligt.

## Handlingar och innehåll

Planförslaget är upprättat enligt plan- och bygglagen (2010:900) enligt det regelverk som gällde från den 2 maj 2011 till den 31 december 2014.

Detaljplaneförslaget omfattar följande planhandlingar:

- Granskningsutlåtande
- Illustrationsplan
- Detaljplanekarta med planbestämmelser (4 blad)
- Denna planbeskrivning
- Fastighetskonsekvensbeskrivning
- Fastighetsförteckning

Detaljplaneförslaget grundas på följande underlag:

- Gatukostnadsutredning (Nacka kommun, januari 2017)
- Gatuprojektering (Markstyrkan AB, 2017-02-15)
- Miljöredovisning (Nacka kommun, 2014-08-15)
- PM Dagvatten (GeoMind och COWI, 2014-02-13)
- PM Markteknisk undersökningsrapport (GeoMind, 2014-02-13)
- PM Miljöteknik (GeoMind, 2014-02-21)
- Samrådsredogörelse (Nacka kommun, mars 2017)
- Trafikbulerutredning Velamsund 14:2 (Åkerlöf Hallin Akustikkonsult AB, 2017-03-06)
- Trafikutredning (Ramböll, 2016-06-30)

## I. Sammanfattning

Detaljplanens huvudsakliga syfte är att reglera utbyggnaden av kommunalt vatten och avlopp och reglera utbyggnaden av gator, samt möjliggöra en förtätning. Detaljplanen medför att gator och övriga allmänna platser övergår till kommunalt huvudmannaskap. Utöver 75 nya friliggande bostadshus möjliggör detaljplanen byggande av 15 radhus och 4 bostäder i 2 parhus. Syftet är även att anvisa plats för en ny förskola med fyra avdelningar. Områdets karaktär ska bevaras i så stor utsträckning som möjligt.

Den 24 oktober 2011, § 218 antog kommunstyrelsen start-PM för området Bågvägen-Åbroddsvägen. Under november 2012 genomfördes kvartersdialoger. Alla fastighetsägare inom planområdet var då inbjudna till dialog och information om kommande planarbete. Under september-oktober 2014 var detaljplanen ute på samråd.

Planområdet är beläget i Kummelnäs, i Boo och avgränsas i väster och norr av Vikingshillsvägen samt i öster och söder av Velamsunds naturreservat. Planområdets area är drygt 44 hektar (447 400 kvm). Inom planområdet finns idag en fastighet som används som förskola samt 80 fastigheter bebyggda med friliggande bostadshus.

Bostadsfastigheternas storlek varierar mellan cirka 2000 - 4000 kvm. Planområdet gränsar direkt i öster till Velamsunds naturreservat som är ett av Nackas största friluftsområden. Ett område med gransumpskog längs med Åbroddsvägen är nyckelbiotopsområde. Topografin i området är relativt kuperad, på sina ställen syns berg i dagen. Inom området finns ett stort antal större, skyddsvärda ekar, främst längs med gatuområdena, men även till viss del inne på kvartersmark.

Planområdet föreslås förtätas genom att minsta tillåtna fastighetsstorlek minskar från dagens 2000 kvm till 1000-1800 kvm, beroende på förutsättningarna på respektive tomt. Den genomsnittliga fastighetsstorleken för friliggande bostadshus i planområdet kommer i framtiden att vara cirka 1400 kvm om samtliga möjliga avstyckningar genomförs. Fyra fastigheter har bedömts olämpliga att stycka eftersom fastigheterna är för små eller därför att den byggbara ytan blir för liten. En illustrationskarta bifogas planhandlingarna med föreslagna tomtgränser. Efter att detaljplanen vunnit laga kraft avgör de enskilda fastighetsägarna själva om de vill stycka, och i samråd med lantmäterimyndigheten bestäms var de nya fastighetsgränserna ska förläggas.

Utöver 75 nya friliggande bostadshus möjliggör detaljplanen byggande av 15 radhus och 4 bostäder i 2 parhus. En ny förskola avsedd för fyra avdelningar föreslås på södra sidan om korsningen Bågvägen/Åbroddsvägen. Genom att Bågvägen flyttas norrut längs med befintliga tomter, frigörs ett tillräckligt stor område för förskolans behov. Förskolan har goda förutsättningar för att utformas som ett lågenergihus, vilket bör utnyttjas.

Det befintliga gatunätets sträckning inom området föreslås behållas och har klassificerats som lokalgata med en körbanebredd på 4,5 meter med bredare partier (4,9 meter) för mötande trafik.

Detaljplanen bedöms kunna antas i kommunfullmäktige under fjärde kvartalet 2017.

Parallellt med planarbetet har en gatukostnadsutredning genomförts.

Gatukostnadsutredningen visar hur stora kostnaderna blir för varje enskild fastighetsägare och baseras på det kostnadsunderlag som har erhållits från förprojekteringen. Varje fastighet tilldelas ett andelstal och kostnaderna för utbyggnaden av de kommunala anläggningarna fördelas sedan på det totala antalet andelstal. Anslutning till vatten- och avloppsnätet ingår inte i gatukostnaden utan debiteras enligt gällande VA-taxa.

För kommunen kommer de ekonomiska konsekvenserna innebära ett underskott, bland annat på grund av att några mindre anläggningar såsom lekpark, gångväg och parkeringar till naturreservatet helt eller delvis finansieras av kommunen. Tack vare möjlighet till framtida försäljning av radhustomter på kommunalt ägd mark bedöms underskottet ändå bli acceptabelt med hänsyn tagen till den samhällsekonomiska nyttan planen medför.

För de boende i området kommer utbyggnaden innebära kostnader i form av gatukostnader och anläggningsavgift för vatten och avlopp. Dessutom måste de enskilda fastighetsägarna själva bekosta och utföra VA-anslutningen på egen fastighet från kommunens anslutningspunkt. Området kommer dock att bli mer attraktivt eftersom byggrätterna ökar och avstyckningar möjliggörs, samtidigt som kommunalt vatten och avlopp byggs ut och gatorna byggs ut till en avsevärt högre standard än idag. Dessa åtgärder brukar normalt sett vara värdehöjande för fastigheter inom området.

Nacka kommun har tagit fram riktlinjer för hållbart byggande som beslutades av miljö- och stadsbyggnadsnämnden i november 2012. Syftet med riktlinjerna är att öka hållbarheten i stadsbyggande och underlätta uppföljningen av prioriterade hållbarhetsområden. Denna detaljplan utgör en viktig grund för att prioriterade frågor beaktas, eftersom detaljplanen utgör ett delprojekt av ett större stadsbyggnadsprojekt som även innehåller utbyggnadsfasen. För stadsbyggnadsprojektet har följande målområden valts ut som prioriterade, se även avsnittet Hållbarhet:

- Dagvatten som renas och infiltreras
- Energieffektivt och sunt byggande
- En hållbar avfallshantering
- Nära till skola, idrott, kultur och fritid

## 2. Förutsättningar

### Bakgrund och tidigare ställningstaganden

Då planområdet är ett före detta fritidshusområde utan kommunalt vatten och avlopp har området under en längre tid varit aktuellt för utbyggnad och anslutning till det kommunala VA-nätet. Nacka kommun äger den mark som idag nyttjas som allmän platsmark. Gator och övriga allmänna platser förvaltas av Rotkärrskogens vägförening. För att möjliggöra en utbyggnad av vatten och avlopp och ny gata samt för att se över byggrätterna inom planområdet krävs att en ny detaljplan tas fram.

Den 24 oktober 2011, § 218 antog kommunstyrelsen start-PM för området Bågvägen-Åbroddsvägen. Under november 2012 genomfördes kvartersdialoger. Alla fastighetsägare inom planområdet var då inbjudna till dialog och information om kommande planarbete. Syftet med kvartersdialogerna var dels att diskutera hur den enskilda tomten kan utformas med avseende på bland annat eventuell avstyckning, dagvattenhantering och skydd av vegetation. Syftet var också att från kommunens sida informera om det kommande arbetet och om planprocessen. Många av fastighetsägarna nämnde att de har problem med mycket dagvatten på tomterna och mygg till följd av detta. Vidare var det relativt många som framförde att de vill stycka sina tomter om möjlighet ges.

Den 27 augusti 2014, § 205 informerades miljö- och stadsbyggnadsnämnden om att detaljplanen för Bågvägen och Åbroddsvägen skulle skickas ut på samråd. Planchefen beslöt den 1 september 2014 att skicka ut förslaget på samråd. Planförslaget var därefter ute på samråd under perioden 16 september – 17 oktober 2014.

### Historik

Planområdet ligger i den så kallade Rotkärrskogen, uppkallad efter det sankade stråk som sträcker sig utmed skogens västra sida och som hänger ihop med Karbosjön. På 300-åriga kartor benämns våtmarken för Rotkärret och beskrivs bestå av ”sanka mossar”. I text omnämns Rotkärret år 1666, och då som en del av de marker som tillhörde herrgården Velamsund. För omkring 200 år sedan kallades delar av kärret för Rotkärrsängarna.

Delar av Velamsunds marker närmast farleden började styckas av till sommarhusbebyggelse under 1800-talets senare del. Den växande borgarklassen under 1800-talets expansiva industrialiseringstid såg norra Boo som ett attraktivt sommarvillområde med sin närhet till farledens ångbåtstrafik. Dessa hus blev stora och rikt dekorerade och placerades på väl tilltagna sjötomter. Under de första årtiondena av 1900-talet fortsatte utbyggnaden av de kustnära områdena. Men då med mindre fritidshus, så kallade sportstugor, i skogsbackarna bakom sommarvillorna. Effektivisering och så småningom avveckling av gårdarnas jordbruk gjorde dessa kuperade marker, som i äldre tider mestadels varit betesbackar och mindre torptäppor, lämpliga för fritidstomtförsäljningar.

Utbyggnaden av Rotkärrskogen blev det sist utbyggda tomtområdet. Många hus tillkom på 1960-talet och 1970-talet. Till skillnad från de områden som bebyggdes under mellankrigstiden, med i huvudsak nationalromantiskt utformade hus, fick byggnaderna i Rotkärrskogen enklare utseenden med modernistiska drag. Tomterna blev mycket spaciösa och hållmarker och vegetation integrerades med bebyggelsen. Särskilt märkbart är hur husen har placerats långt indragna på tomterna, gärna på höjder.

### **Läge, areal & markägoförhållande**

Planområdet är beläget i Kummelnäs, i Boo och avgränsas i väster och norr av Vikingshillsvägen samt i öster och söder av Velamsunds naturreservat.

Planområdets area är drygt 44 hektar (447 400 kvm). Inom planområdet finns idag en fastighet som används som förskola samt 80 bostadsfastigheter. Bostadsfastigheternas storlek varierar mellan cirka 2000 - 4000 kvm. Planområdet utgörs av drygt 21 hektar allmän plats, det vill säga naturmark och vägområden, samt 23 hektar kvartermark. Allmän plats ägs av Nacka kommun och förvaltas av Rotkärrskogens vägförening.

### **Översiktlig planering**

I Nacka kommuns översiktsplan "Hållbar framtid i Nacka" från 2012 ingår området i delområde Bg7. Inom detta område föreslås gles blandad bebyggelse. Det anges också att mark bör avsättas för lekplatser och spontanidrott.

### **Andra projekt/beslut som berör planen**

I Kummelnäs har pågått och pågår detaljplanarbeten i syfte att bygga ut kommunalt vatten och avlopp samt vägar. I juni 2013 vann detaljplanen för Vikingshillsvägen laga kraft som gränsar till planområdet i nordväst. Ombyggnad av Vikingshillsvägen bedöms kunna påbörjas under våren 2017 och pågå de kommande två åren.

### **Gällande detaljplaner**

Inom planområdet gäller Byggnadsplan 105 från 1951. I byggnadsplanen anges att minsta tomtstorlek är 2000 kvm. Tomtens sammanlagda byggnadsarea får inte överstiga 175 kvm, varav max 50 kvm får upptas av uthus och dylika byggnader. Byggnaderna får uppföras i max en våning. Inom delar av området tillåts även inredd vind.

En liten del av planområdet, cirka 88 kvm vid Åbroddsvägens utfart mot Vikingshillsvägen, omfattas av gällande detaljplan för Vikingshillsvägen från 2013. Anledningen att området nu planläggs med ny användning är att en gångbana föreslås anläggas vid transformatorstationen, vilket inte var känt när detaljplanen för Vikingshillsvägen utformades.

### **Intressen enligt 3 och 4 kap. miljöbalken**

Planområdet påverkas inte av något riksintresse och planförslaget bedöms inte medföra påverkan på något riksintresse.

### Miljö kvalitetsnormer för luft

Stockholms och Uppsala läns Luftvårdsförbund har utfört analyser och prognoser över luftkvaliteten för Nacka. Samtliga miljö kvalitetsnormer för luft klaras i nuläget i planområdet och prognoserna visar att miljö kvalitetsnormerna klaras även i framtida scenarion.

### Miljö kvalitetsnormer för vatten

Dagvatten från planområdet avrinner mot vattenförekomsten Askrikefjärden. Den kemiska statusen för Askrikefjärden är att den uppnår god kemisk ytvattenstatus, med undantag för kvicksilver och kvicksilverföreningar, bromerad difenyleter, tributyltenn samt antracen. Den ekologiska statusen för Askrikefjärden är måttlig. Kvalitetskravet för ekologisk status är god ekologisk status år 2027.

Med de föreslagna dagvattenåtgärderna bedöms i dagvattenutredningen att ökningarna av flödena är acceptabla för nedströms liggande områden. Föroreningsbelastningen på Karbosjön och Askrikefjärden kommer att minska när fastigheternas enskilda avloppsanläggningar ersätts med kommunal anslutning. Det har dock inte gjorts några exakta beräkningar hur mycket vattenområdena avlastas. Möjligheterna att uppnå god ekologisk status för Askrikefjärden bedöms öka i och med att detaljplanen genomförs.

### Området idag

Planområdet består av naturmark samt gatorna Bågvägen, Åbroddsvägen och Rudsjökroken med omkringliggande bebyggelse. I planområdet finns en fastighet som används som förskola samt 80 bostadsfastigheter. Naturmarken består av skogsområden samt öppnare marker och våtmarker. Bebyggelsen i området är av blandad karaktär och är uppförda från mitten av 1900-talet fram till nutid.

### Natur- och kulturvärden

I området finns en fornlämning av det lite ovanligare slaget, en korsformad ristning på en gränssten. Den är en registrerad fornlämning med Riksantikvarieämbetets beteckning Boo 73 ([www.fmis.se](http://www.fmis.se)). Stenen står i planområdets sydvästra hörn vid Rotkärrets södra utkant, där våtmarken når Frövägen. Här möts marker som tillhörde de tre gårdarna Velamsund, Kummelnäs och Ramsmora. Åldern på ristningen är okänd, men den omnämns på en karta från 1600-talet.

Boo Hembygdsförening uppger följande i yttrande daterat maj 2017: "Fornlämningen RAÄ Boo 73 är en sten med ett inhugget Petruskors (upp-och-nedvänt Johanniterkors). Inhuggningen gjordes intill visshet år 1324 när en fjärdedel av ön såldes till Klara kloster. Inhuggningen gränsbestämmer Ramsmora från dagens Kummelnäs, då benämnd Södergärde. I rak linje från fornlämningen ligger nästa inhuggning (bruten ring) på en rest sten vid Sågsjöns strand. Avsöndringen år 1324 blev de tre områden vi benämner Ramsmora, Kil (Skytt) och Insjön (Vinterviken)."

Planområdet har ytterligare en ristning, dock inte medtagen i fornlämningsregistret. Ristningen finns på en håll på privat tomtmark, hörnet Åbroddsvägen-Vikingshillsvägen (fastigheten Velamsund 14:10). Ristningen är svårtolkad, men årtalet 1881 kan möjligen utläsas.

Planen omfattar relativt stora naturmarksområden som i flera delar hyser betydande naturvärden. Planområdet gränsar direkt i öster till Velamsunds naturreservat som är ett av Nackas största friluftsområden, cirka 700 hektar.

Både vid Rotkärrsängarna och kring Fösa gärde kan ekbestånd vittna om långvarig markhävd. Ekar är ljuskrävande och fick i skogsbrynen invid de öppna ängarna goda ljus- och klimatförhållanden. De grova ekarna utmed Åbroddsvägen och där Bågvägen möter Fösa gärde vittnar om den forna gränsen mellan ängsmark och betesskog. Ekar har betydande kulturvärden då de kan berätta om äldre tiders markanvändning. Gamla ekar har även ett högt naturvärde eftersom de kan utgöra viktiga miljöer för insekter och andra djur och växter. Ett stort antal större ekar har mätts in, främst längs med gatuområdena, men även inne på kvartersmark.



*Längs Åbroddsvägen växer ett stort antal större ekar.*

Naturmarken är historiskt känd för att vara väldigt blöt och befintliga biotoper vittnar om detta. Inom skogsmarken finns stora diken och ytor som ständigt står under vatten. Vissa diken är dock i stort behov av rensning och underhåll.

I planområdet finns ett cirka 2,8 hektar stort område med gransumpskog som är klassat som nyckelbiotop enligt Skogsstyrelsen. Området är tidvis mycket blött och svårframkomligt eftersom det finns gott om lågor.

Det finns även ett område väster om Åbroddsvägen som registrerats som kärrskog med höga naturvärden där al och glasbjörk dominerar. Detta område är mycket blött och står under vatten en stor del av året.

Den öppna marken intill Rudsjöökronen är före detta slättermark och odlingsmark som håller på att växa igen. Innan Åbroddsvägen byggdes fanns en enkel skogsstig genom



Rotkärrsängarna till Velamsunds gård. Troligen har delar av nuvarande Åbroddsvägen och gångvägen vid Rudsjöökroken sitt ursprung i denna stig.

På en av ängens holmar stod en hölada, en byggnadstyp som hör till svårtillgängliga utängar. I ladan torkades och förvarades det slåttade höet, som vintertid lättare kunde transporteras till gården över is och snö. Stora stenar intill de öppna ängarna visar var ladan stod. Kanske brukades ängarna i något skede av torparen på Stora Ristorp som är ett 1800-talstorp. Men uppgifter finns även om en stuga med namnet Åbrodden. Den skulle ha funnits där Rotkärrret idag möter Vikingshillsvägen, innan vägen byggdes 1941 (ännu på ekonomiska kartan från 1952 anges namnet Åbrodden för platsen). Från 1930-talet finns uppgifter om åkermark i Rotkärrret, vilket kan tyda på att den som bebodde Åbroddsstugan hade lyckats torrlägga delar av kärrängen till odlingsmark.

Någon bebyggelse med särskilda kulturvärden bedöms inte finnas av sådant värde att varsamhetsbestämmelser behövs.

### **Lek och rekreation**

Tillgången till naturmark för rekreation är mycket god inom området eftersom det ligger intill Velamsunds naturreservat.

Det finns dock få ytor som avsatts som allmänna ytor för lek, rekreation eller samvaro i norra Boo. För de boende inom Åbroddsvägen/Bågvägen ligger närmaste kommunala lekplats inom Velamsunds naturreservat vid badet. Dit är det cirka 2 kilometer om man går genom reservatet. Närmaste kommunala bollplan ligger vid Sågtorpskolan.

### **Service**

Inom planområdet finns en Waldorf-förskola bestående av två avdelningar.

Längre upp på Vikingshillsvägen, cirka 500 meter från planområdet, ligger Backeboskolan som är en grundskola (förskola – årskurs sex).

### **Gator och trafik**

Gatorna har idag enskilt huvudmannaskap. Gator och övriga allmänna platser ägs av Nacka kommun och förvaltas av Rotkärrskogens vägförening.

#### *Kollektivtrafik*

Till området tar man sig enkelt med kollektivtrafik. En busshållplats finns på Vikingshillsvägen, nära infarten till planområdet. Till och från Slussen tar det cirka 40 minuter.

### **Geotekniska förutsättningar**

Geotekniskt fältarbete utfördes under sommaren 2013 i cirka 150 punkter för ombyggnad av vägar och planerade VA-ledningar. Ytligt berg i anslutning till vägområdet har mätts in.

Områdets mosaikliknande landskap karakteriseras av omväxlande höjdryggar med mellanliggande dalgångar. Höjdryggarna utgörs av berg i dagen eller berg täckt av ett tunt jordlager. I dalgångarna förekommer finjord av lera ovan morän. I dalgångar och terrängsvackor ligger grundvattnet nära markytan. Marknivåerna vid Åbroddsvägen varierar från cirka +17 till +26 och vid Bågvägen varierar marknivåerna från cirka +19 till +31.

Förenklat kan området beskrivas som en kuperad terräng med kalt berg och grunda jordlager på höjder, samt med måttliga lager av lera på morän i svackor och dalgångar.

### **Teknisk försörjning**

#### *Vatten och avlopp*

Området saknar idag vatten- och spillvattensystem. Fastigheterna får sin vattenförsörjning via egna brunnar i jord eller berg. Jordbrunnar har, enligt samtal med boende i området, varierande vattenkvalitet och många hushåll renar sitt vatten i filteranläggningar. Ett av syftena med den nya detaljplanen är att möjliggöra för utbyggnad av kommunalt vatten och avlopp inom området.

#### *El*

Befintliga tele- och elledningar löper huvudsakligen som luftledning längs gatorna. På delavschnitt förekommer markförlagda elledningar i gatan med anslutning till befintliga transformatorstationer. Efter ombyggnad av gatan planeras luftledningarna grävas ner.

#### *Dagvattenhantering*

Dagvattnet från området fördelas idag till två recipienter: Karbosjön respektive Rörsundsviken i Saltsjön. Förutom vägdikena med vägtrummor finns idag inga utbyggda dagvattenledningar. Tillsammans med vägdagvatten avleds dagvatten och nederbörd från kringliggande fastigheter till vägdiken eller direkt till omgivande grönmark.

### 3. Planförslaget

#### Ny bebyggelse

##### *Allmänt*

Detaljplanens huvudsakliga syfte är att reglera utbyggnaden av kommunalt vatten och avlopp och reglera utbyggnaden av gator, samt möjliggöra en förtätning. Detaljplanen medför att gator och övriga allmänna platser övergår till kommunalt huvudmannaskap. Utöver 75 nya friliggande bostadshus möjliggör detaljplanen byggande av 15 radhus och 4 bostäder i 2 parhus. Syftet är även att anvisa plats för en ny förskola med fyra avdelningar. Områdets karaktär ska bevaras i så stor utsträckning som möjligt.

Värdefulla träd och berghällar ska om möjligt skyddas och bevaras. En ny lekplats och bollplan föreslås anläggas. Utöver friliggande bostadshus möjliggör detaljplanen byggande av 15 radhus, fyra bostäder i två parhus, samt en ny förskola bestående av fyra avdelningar. Syftet med par- och radhusen är främst att möjliggöra för större bostadsvariation i området.

##### *Styckningsrätter friliggande bebyggelse*

Planområdet föreslås förtätas genom att minsta tillåtna fastighetsstorlek minskar från dagens 2000 kvm till 1000-1800 kvm, beroende på förutsättningarna på respektive tomt. Detta skulle, om alla väljer att utnyttja denna möjlighet, innebära att antalet fastigheter med friliggande bostadshus ökar från 80 fastigheter idag till 154 fastigheter i framtiden.

Den genomsnittliga fastighetsstorleken för friliggande bostadshus i planområdet kommer i framtiden att vara cirka 1400 kvm om samtliga möjliga avstyckningar genomförs. Fyra fastigheter har bedömts olämpliga att stycka eftersom fastigheterna blir för små eller därför att den byggbara ytan blir för liten.

Planenheten har för varje fastighet i planområdet bedömt om fastigheten är avstyckningsbar eller ej. Denna bedömning görs oberoende av nuvarande fastighetsägares vilja att stycka av, med syfte att få en långsiktighet i bedömningen så att detaljplanen inte behöver ändras vid eventuella framtida ägarbyten. Det är sedan frivilligt för fastighetsägaren om de vill stycka av sin tomt eller inte. Däremot kommer gatukostnad att debiteras för avstyckningsrätten. Gatukostnadsersättning som avser möjligheten för en befintlig fastighet att avstyckas, ska faktureras först när fastighetsbildning skett, dock senast inom tio år efter att de allmänna anläggningarna har byggts ut och slutbesiktigats. För mer information se Nacka kommuns aktuella riktlinjer för uttag av gatukostnadsersättning.

En illustrationskarta bifogas planhandlingarna som visar avstyckningsmöjligheter som en vägledning för respektive fastighetsägare. Föreslagna fastighetsgränser på illustrationskartan är inte fastställda, utan det är upp till de enskilda fastighetsägarna att i samråd med lantmäterimyndigheten bestämma var de nya fastighetsgränserna ska förläggas.

Högst två bostadslägenheter får inrymmas i varje huvudbyggnad.

### *In- och utfarter*

Det finns olika möjligheter att hantera in- och utfarter till de fastigheter som ska avstyckas:

- Infarten kan ingå i den fastighet som styckas av (så kallad skafttomt).
- Två fastighetsägare kan anordna en gemensam infart i fastighetsgräns. Fastigheterna (både de ursprungliga fastigheterna och de avstyckade fastigheterna) får andelar i en gemensamhetsanläggning för att hantera detta. En fördel med detta alternativ är att det är platseffektivt och minimerar körytorna, vilket ger mer plats för trädgårdar och gröna ytor.
- Infarten kan läggas ut som ett servitut som går över den ena fastigheten. Detta kan vara ett alternativ om fastigheterna annars blir alltför små för att avstyckning ska vara möjlig.

Vid gatan ska det finnas ytor där de avstyckade fastigheterna kan ställa fram avfallskärl. Detta säkerställs lämpligen med att uppställningsytan för avfallskärlen ingår i skafttomt, gemensamhetsanläggning eller servitut. Hur detta kan se ut framgår av illustrationsplanen.

### *Byggrätter och utformning friliggande bebyggelse*

Följande bestämmelser avser friliggande bebyggelse. Parhus och radhus regleras med delvis andra bestämmelser, vilket framgår av plankartan. Med byggnadsarea avses den yta på mark som byggnaden upptar.

Högst en huvudbyggnad får uppföras per fastighet. Huvudbyggnad som uppförs i en våning får högst uppta 190 m<sup>2</sup> byggnadsarea. Huvudbyggnad som uppförs i två våningar får högst uppta 150 m<sup>2</sup> byggnadsarea. Komplementbyggnader såsom uthus och garage får sammantaget uppta högst 70 m<sup>2</sup> byggnadsarea, varav den största komplementbyggnaden högst får uppta 50 m<sup>2</sup> byggnadsarea. Högst två bostadslägenheter får inrymmas i varje huvudbyggnad.

Nockhöjd får vara högst 6,5 meter för huvudbyggnad som uppförs i en våning och högst 8,0 meter för övriga huvudbyggnader. Nockhöjd för komplementbyggnader får vara högst 4,0 meter.

Huvudbyggnad ska placeras minst 4,5 meter från fastighetsgräns. Komplementbyggnader ska placeras minst 2,0 meter från fastighetsgräns eller byggas samman i fastighetsgräns. På plankartan regleras också att samtliga byggnader ska placeras minst 6,0 meter från gatan.

Befintlig huvudbyggnad får vara placerad närmare än 4,5 meter från befintlig fastighetsgräns, eftersom det i planområdet finns cirka tio huvudbyggnader som är placerade inom 4,5 meter från befintliga fastighetsgränser. Nya tillbyggnader till samtliga huvudbyggnader ska placeras minst 4,5 meter från fastighetsgräns.

### *Marklov för trädfällning*

Marklov krävs för all trädfällning på kvartersmark. Syftet med denna bestämmelse är bland annat att uppnå en tidig dialog mellan fastighetsägare och bygglovenheten på Nacka kommun avseende bland annat lämplig lokalisering av byggnader, parkeringar och andra anläggningar så att hänsyn tas till de naturvärden som finns på varje fastighet. Marklov för tallar och ekar som omfattas av bestämmelsen n<sub>1</sub> får endast ges om det finns särskilda skäl, t.ex. risk för liv och/eller egendom. Se avsnittet Administrativa bestämmelser.

### *Låglänta områden*

I vissa delar av planområdet ligger grundvattennivån nära marknivån, vilket gör det olämpligt att bygga hus med källarvåning. I de berörda delarna av planområdet reglerar planbestämmelsen b2 att endast källarlösa hus får uppföras.

För några ytor i planområdets södra del är kvartersmarken mycket lågt belägen. Dessa ytor bedöms vara olämpliga för bebyggelse med hänsyn till översvämningsrisk, med hänsyn till att vattenområden riskerar att bli instängda om marken fylls ut, samt med hänsyn till de naturvärden som finns i kärrbiotoper. Dessa ytor betecknas n4 vilket innebär att markens höjd inte får ändras om det inte finns särskilda skäl. Marklov krävs för att ändra marknivåerna inom ytan. Marklov får inte ges för åtgärder som försvårar avrinningen från intilliggande fastighet. På ytorna som betecknas n4 får byggnader inte uppföras, detta regleras på plankartan med så kallad prickmark. Dessa ytor är även markerade med blå skraffering på illustrationsplanen.

Det finns andra lågt belägna ytor i planområdets södra del som bedöms vara möjliga att fylla ut och bebygga. Detta eftersom översvämningsriskerna här är lägre, eftersom det inte finns risk för instängda vattenområden, och eftersom naturvärdena inte bedöms vara betydande. I de berörda delarna av planområdet reglerar planbestämmelsen b1 att endast källarlösa hus får uppföras, samt att lägsta tillåtna golvnivå i byggnader är +18,50 i höjdsystem RH2000. I de berörda delarna av planområdet är det tillåtet att fylla ut mark som ligger lägre än denna nivå, exempelvis för att kunna uppföra en byggnad eller anlägga en trädgård. Denna rätt gäller inte överallt inom planområdet utan endast inom områden betecknade b1.

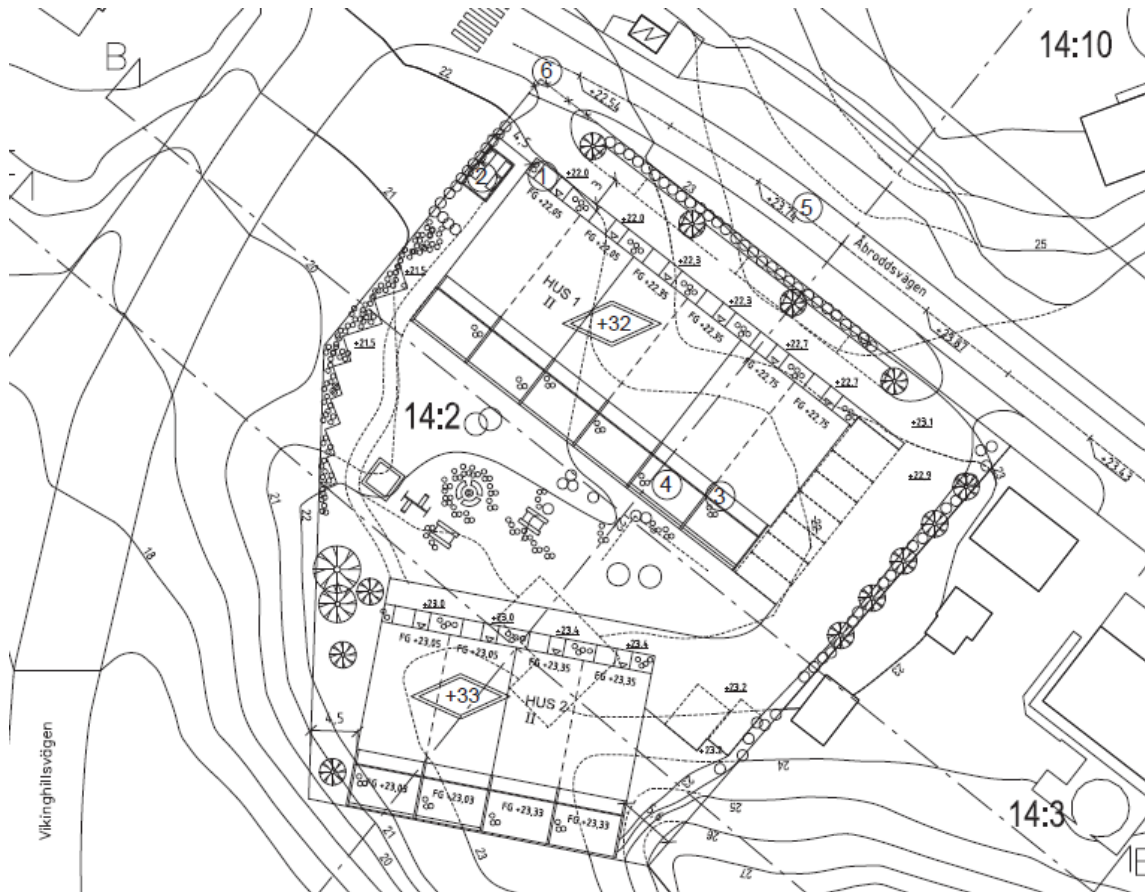
### *Bebyggelsefri zon (prickmark) längs gator och mot allmän plats*

Längs gatorna får byggnader generellt inte uppföras inom 6,0 meter från fastighetsgräns. Detta regleras med så kallad prickmark. Syftet med prickmarken längs gatorna är primärt att uppnå en god trafiksäkerhet i planområdet, men även att styra gaturummets karaktär så att en luftig karaktär längs gatorna uppnås. När bilister kör ut från sina infarter är det väsentligt att sikten är god. Dessutom är det ofta ändamålsenligt att kunna ställa upp en bil framför garage, vilket uppnås med avståndet 6,0 meter från fastighetsgräns.

Prickad mark förekommer också mot allmän plats, till exempel längs skogsbyn. Syftet här är ofta att skydda naturvärden eller att skydda drag i terrängen som är viktiga för områdets karaktär, till exempel en brant bergssida eller en trädridå som syns i landskapsbilden.

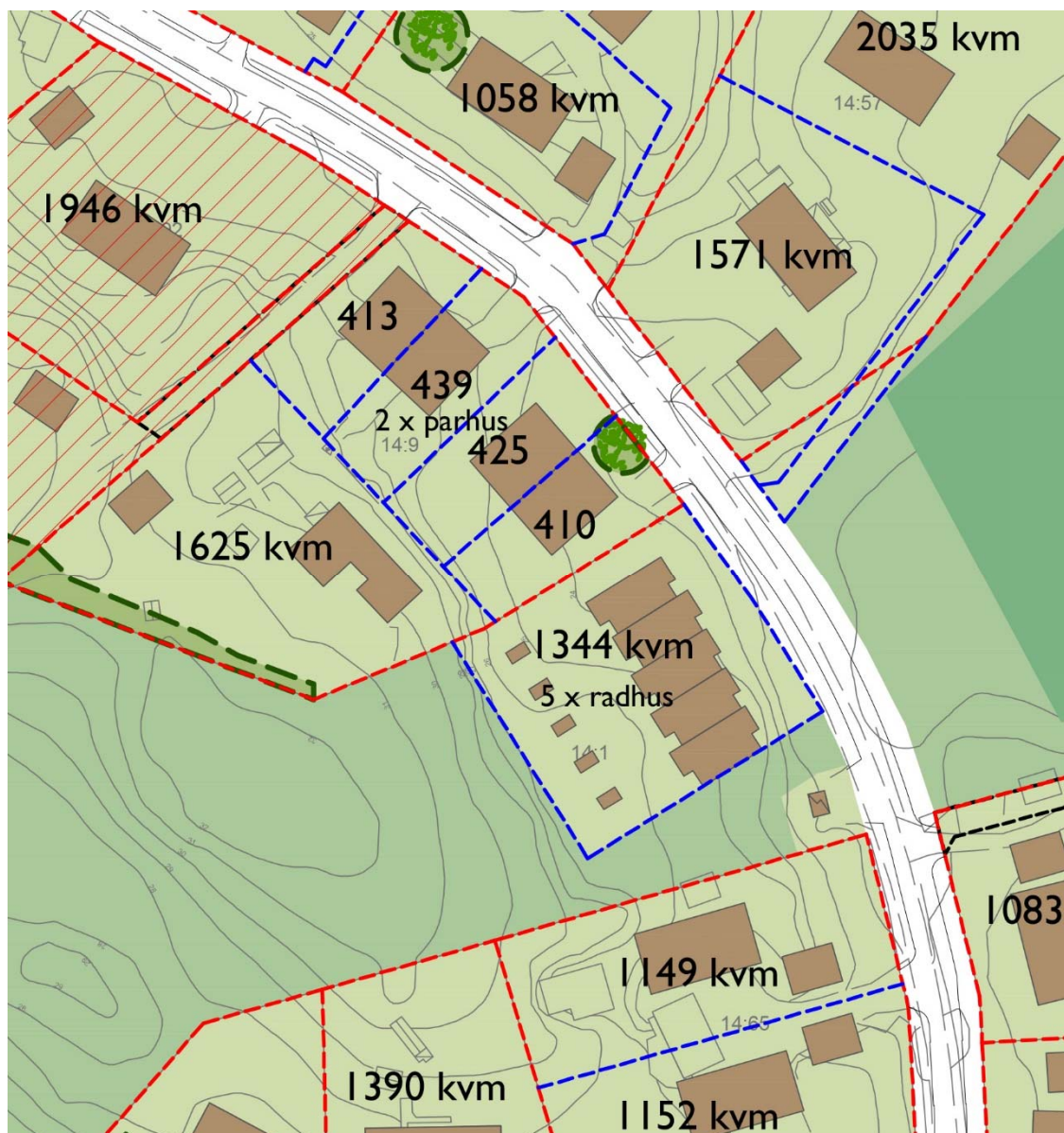
*Radbus och parbus*

Utöver föreslagna styckningsmöjligheter enligt ovan föreslås ett område med tio radhus med en gemensam gård för lek och utevistelse på fastigheten Velamsund 14:2, med adress Åbroddsvägen 2, närmast infarten från Vikingshillsvägen.



*Föreslagna radbus inom fastigheten Velamsund 14:2 (Gisselberg Arkitekter AB). Markhöjder i situationsplanen är preliminära.*

På fastigheten Velamsund 14:9 med adress Åbroddsvägen 16 föreslås två nya parhus, totalt fyra bostäder, samt en byggrätt för ett friliggande hus. Direkt söder om fastigheten föreslås fem radhus på mark som ägs av Nacka kommun och som idag är planlagd som naturmark.



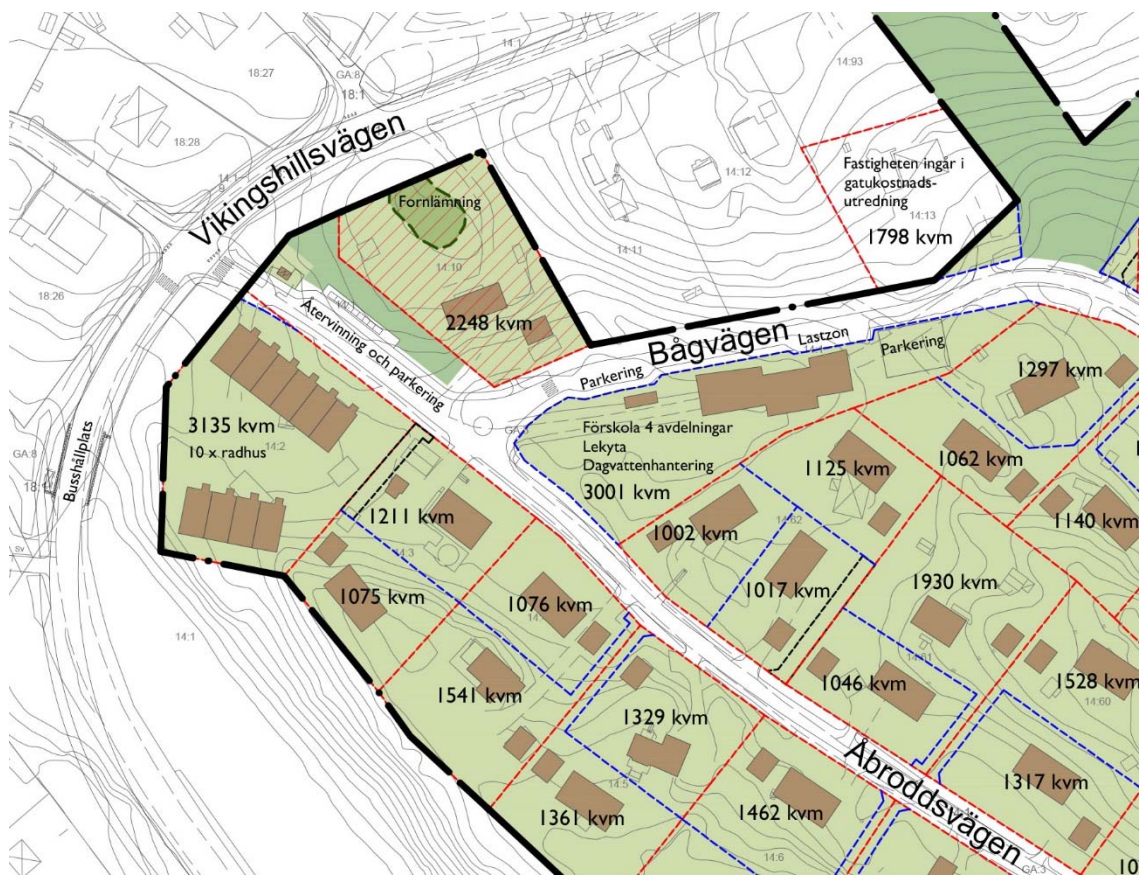
*Föreslagna parhus inom fastigheten Velamsund 14:9 (Arko Arkitekter AB) samt föreslagna radhus på kommunens mark (Berg/C.F. Möller Arkitekter). Skala 1:1000. Utdrag från illustrationsplan, Nacka kommun.*

Radhusen på kommunal mark och det norra parhuset föreslås uppföras i souterräng, med en våning mer ut mot gatan, för att ta upp de höjdskillnader som råder på platsen. Parkering löses inom respektive fastighet. En ek som har bevarandevärde inom fastigheten Velamsund 14:9 har markerats på plankartan och skyddas med planbestämmelse.

### Skola och förskola

En ny förskola avsedd för 4 avdelningar föreslås söder om korsningen Bågvägen/Åbroddsvägen. Genom att Bågvägens flyttas något norrut längs med befintliga tomter, frigörs ett tillräckligt stort område för förskolans behov. Förskolans fastighet blir cirka 3000 kvadratmeter varav cirka 1650 kvadratmeter blir möjliga lekytor utomhus.

Förskolan har goda förutsättningar för att utformas som ett lågenergihus, vilket bör utnyttjas. Med ett sluttande tak i söderläge finns även möjlighet att installera solfångare.



*Situationsplanen redovisar placering av förskola (Cedervall arkitekter), ny placering av Bågvägen, samt ny gångbana till och från busshållplats på Vikingshillsvägen. Skala 1:2000. Utdrag från illustrationsplan, Nacka kommun.*

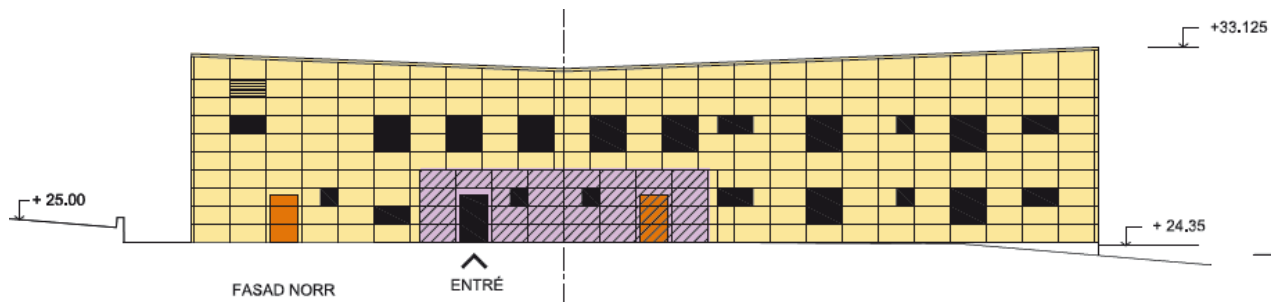
Byggnaden är tänkt att uppföras i två våningar om totalt cirka 850 kvm invändig area. Vid byggnadens västra sida, där marken ligger som lägst, föreslås underjordiska dagvattenkassetter för att underlätta dagvattenhanteringen. Ovanpå denna yta är det lämpligt att placera förskolegården med lekytor.

Parkering föreslås lösas öster om förskolebyggnaden med en mindre ytparkering som rymmer cirka nio parkeringsplatser. Ytterligare ett par platser föreslås längs med Bågvägen för kortare stopp vid hämtning och lämning. En gångbana med bredd 2,0 meter anläggs

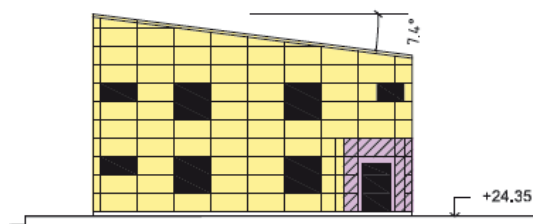


från förskolans entré ut till Vikingshillsvägen där anslutning finns till busshållplats samt gång- och cykelbana. I förslaget har även ett antal längsgående parkeringsplatser förlagts utefter Åbroddsvägens östra sida, norr om Bågvägen. Parkeringsplatserna föreslås bli allmänna för att även kunna nyttjas för andra ändamål vid övriga tider på dygnet, men kan nyttjas för förskolans behov under hämtnings- och lämningsstider.

Lastzon för avlämning av varor och för avfallshämtning har möjliggjorts framför byggnaden utmed Bågvägen. Här finns även ytor där cykelparkering kan inrymmas på förskolans tomt.



*Möjlig fasadutformning mot Bågvägen.*



*Möjlig fasadutformning västerut mot förskolegården. Taket lutar åt söder så att byggnaden är något högre mot gatan.*

Den befintliga privata Waldorf-förskolan utmed Bågvägen förslås vara kvar och bostadsanvändning kommer inte att tillåtas för fastigheten. Förskolans parkeringsbehov ska i första hand lösas inom den egna fastigheten. Fyra allmänna parkeringsplatser kommer att anläggas öster om Bågvägen, vid grönområdet strax norr om förskolan. Parkeringsplatserna föreslås bli allmänna för att även kunna nyttjas för andra ändamål vid övriga tider på dygnet, men kan nyttjas för förskolans behov under hämtnings- och lämningsstider.

Planen möjliggör för en framtida utbyggnad om cirka 275 kvm (bebyggd yta på mark) av den privata Waldorf-förskolan. Förskolebyggnaden får utformas helt eller delvis i två plan om så önskas. De två större ekar som står på tomten är försedda med skyddsbestämmelser, vilket gör att en eventuell utbyggnad bäst lämpar sig på norra sidan av befintlig byggnad. Ju större förskolebyggnaden blir, desto större parkeringsytor behöver anordnas på fastigheten, då det uppstår ett större behov av parkeringar för personalen samt för hämtning och lämning. Aktuellt parkeringsbehov framgår av Nacka kommuns parkeringstal.

### *Återvinningsstation*

Planen tillåter att en återvinningsstation anläggs norr om korsningen Bågvägen-Åbroddsvägen. Bakgrunden till detta är att det finns ett behov av fler återvinningsstationer i norra Boo och att alternativ lokalisering saknas i omgivande detaljplaneområden. Platsen bedöms lämplig med hänsyn till trafik och störningar för närboende.

Området betecknat LOKALGATA vid korsningen Bågvägen-Åbroddsvägen är dimensionerat på ett sådant sätt att en vändmöjlighet för personbil kan anläggas. Detta möjliggör att besökare till förskola och återvinningsstation kan vända nära infarten till området. Detaljplanen är alltså flexibel och korsningen kan utformas med möjlighet till rundkörning för personbilar, alternativt som T-korsning, detta klargörs i kommande detaljprojektering av gatorna. Illustrationsplanen redovisar hur korsningen kan utformas med vändmöjlighet.

### **Naturmark**

Befintlig naturmark kommer till största delen att planläggas som allmän plats med planbestämmelsen NATUR och skötas av kommunen. Mindre delar av de befintliga naturområdena föreslås i detaljplanen överföras till annan markanvändning: ny förskola, fem radhus, vägslänter samt infarter.

De gamla skogsdikena inom gransumpskogen behöver rensas och underhållas för att säkerställa att skogsmarken inte blir för blöt. Ekbackarna behöver kontinuerligt underhåll för att säkerställa att kronorna får goda ljusförhållanden. Ängsmarken utmed Rudsjökroken bör hävdas för att undvika att den växer igen.

De lågt liggande kärrområdena i naturmarken i planområdets sydvästra del, i närheten av Åbroddsvägen, innebär att de omgivande bostadstomterna påverkas av bland annat mygg och stillastående vatten. Marken kommer även fortsättningsvis att vara ett kärr, vilket är positivt för naturvärdena, men viss förbättring av avrinningen kommer troligen att ske när Vikingshillsvägen byggs om, då nya diken kommer att anläggas längs vägen. Det kommer dock fortfarande att stå en hel del vatten längs Vikingshillsvägen och även i planområdets sydvästra del, bland annat för att höjdskillnader saknas.

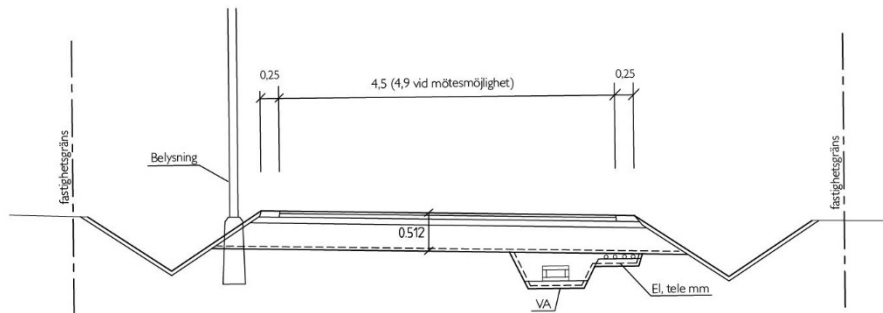
### **Lek och rekreation**

En lekplats och en bollplan kommer att anläggas intill den förbättrade gång- och cykelvägen mellan Rudsjökroken och Vikingshillsvägen. Lekplatsen och bollplanen är avsedd både för allmänheten och för de boende i planområdet samt för förskolor. Det råder idag brist på anlagda lekplatser i närområdet.

### **Gator och trafik**

Det befintliga gatunätets sträckning inom området föreslås behållas och har klassificerats som lokalgata. Gatorna kommer att anläggas med en underbyggnad som säkerställer att kommunens vatten- och avloppsledningar inte skadas.

Den nya gatubreddden är satt till 4,5 meter med mötesmöjligheter längs Åbroddsvägen och Bågvägen vilket innebär en mindre breddning från dagens bredd som är cirka 3-4 meter. Från Vikingshillsvägen in till de båda förskolorna utmed Bågvägen anläggs en 2,0 meter bred gångbana vid sidan om körbanan. Då befintligt vägområde är relativt väl tilltaget behövs bara ett fåtal markintrång på befintliga bostadsfastigheter, berörda fastigheter framgår av fastighetskonsekvensbeskrivningen. För mer information, se även avsnittet ”Så påverkas enskilda fastighetsägare”.



*Principsektion i skala 1:100 som visar lokalgatornas nya utformning. Inom vissa sträckor är dikesområdena fyllda och på övriga sträckor är diken öppna så som illustrationen visar.*

#### *Ny gång- och cykelväg*

En ny gång- och cykelväg med bredden 2,5 meter anläggs mellan Vikingshillsvägen och Rudsjökroken i samma sträckning som det idag finns en stig. Vägen blir belyst och asfalterad och kommer att snöröjas.

#### *Parkering/ vändplaner*

Parkering anordnas som regel inom egen fastighet. Till varje bostad ska anordnas det antal parkeringsplatser som anvisas i aktuella riktlinjer från Nacka kommun. I nuläget är parkeringstalet för en- och tvåbostadshus (inklusive radhus/kedjehus) 2,0 för bostäder med enskild parkering och 1,5 för bostäder med gemensam parkering (Källa: Rekommenderade parkeringstal för bostäder i Nacka, 2016).

Den befintliga vändplanen i slutet av Åbroddsvägen breddas till 18 meter i diameter, för att säkerställa vändning utan backrörelser för exempelvis sopbilar. Vid Rudsjökroken anläggs en så kallad t-vändplan för tillgängligheten för sopbilar till de fåtal fastigheter som har infarter från denna sträcka. T-vändplan tar mindre plats än en vanlig vändplan, och har valts med hänsyn till att det finns naturvärden och större träd (ekar) i anslutning till gatan.

Området betecknat LOKALGATA vid korsningen Bågvägen-Åbroddsvägen är dimensionerat på ett sådant sätt att en vändmöjlighet för personbil kan anläggas. Detta möjliggör att besökare till förskola och återvinningsstation kan vända nära infarten till området. Detaljplanen är alltså flexibel och korsningen kan utformas med möjlighet till

rundkörning för personbilar, alternativt som T-korsning, detta klargörs i kommande detaljprojektering av gatorna. Illustrationsplanen redovisar hur korsningen kan utformas med vändmöjlighet.

### *Kollektivtrafik*

De relativt goda kollektivtrafikförbindelserna utmed Vikingshillsvägen påverkas inte av detaljplaneförslaget. Den nya gång- och cykelvägen, samt de nya gångbanorna fram till förskolorna ökar säkerheten och tillgängligheten till hållplatserna från planområdet.

### **Tillgänglighet**

Enligt Plan- och bygglagen ska en bostad vara lämplig för sitt ändamål och tillgänglig och användbar för personer med nedsatt rörelse- eller orienteringsförmåga. Om bostaden har flera våningsplan ska entréplanet vara tillgängligt och innehålla alla bostadsfunktioner.

Om ett befintligt bostadshus byggs till ska den tillbyggda delen vara tillgänglig och användbar i princip enligt samma regler som för nybyggnad. Det gäller även vid ombyggnad men då kan hänsyn behöva tas till ändringens omfattning och byggnadens förutsättningar.

Det ska vara möjligt att angöra med bil inom högst 25 meter från bostadens entré. Vid behov ska rullstolstillgänglig parkering inom samma avstånd vara möjlig att anlägga.

### **Teknisk försörjning**

#### *Vatten och spillvatten*

Planområdet kommer att ingå i sin helhet i verksamhetsområdet för vatten och spillvatten. Detta innebär att kommunala vatten- och spillvattenledningar ska byggas ut och samtliga fastigheter ska anslutas till det kommunala VA-nätet. En detaljprojektering kommer att utföras i ett senare skede. Från huvudledningarna för vatten- och spillvatten i gatan läggs avsättningar för serviser fram till gränsen till de enskilda fastigheterna. Anslutningspunkt sätts vanligtvis vid fastighetsgräns och koordineras med infarter där det är möjligt. Inom fastigheten ansvarar fastighetsägaren för anläggandet till förbindelsepunkt.

Kostnaden (anläggningsavgiften) för kommunalt vatten och spillvatten tas ut enligt gällande VA-taxa vid tidpunkten för anslutning. Debitering sker när det finns ett utbyggt ledningsnät och meddelande om förbindelsepunkt har gått ut till fastighetsägaren. Fastighetsägaren får ansluta till VA-nätet när anläggningsavgiften är betald och kommunen har godkänt den enskilde fastighetsägarens VA-anläggning.

#### *Brandvattenförsörjning*

I aktuellt planområde kommer kommunen att utreda möjligheterna att anordna brandvattenförsörjning med så kallat alternativsystem, vilket innebär att brandposter anläggs i planområdet samt att brandposterna kompletteras med räddningstjänstens tankbilar. Faktorer som beaktas vid projekteringen av brandvattenförsörjningen är avstånd till

närmaste brandpost, dimensionerande flöde 600 l/minut, gatunät som möjliggör rundkörning av tankbilar, samt bärighet vid brandpost som tål minst 10 tons axeltryck. Se Södertörns brandförsvärsförbunds PM 608 för vidare information.

#### *Elnätstationer*

Det finns idag tre elnätstationer inom planområdet vilka avses vara kvar i befintliga lägen.

#### *Övrig teknisk försörjning*

Befintliga luftledningar för el och tele avses främst läggas ned i rör under gatan. Tomrör läggs ned för att förbereda för bredband.

Skanova önskar att så långt som möjligt behålla befintliga teleanläggningar i nuvarande läge för att undvika olägenheter och kostnader som uppkommer i samband med flyttning. Tvingas Skanova vidta undanflyttningsåtgärder eller skydda telekablar för att möjliggöra exploatering förutsätter Skanova att den part som initierar åtgärden även bekostar den.

#### **Trygghet och säkerhet**

Gångbanor planeras utmed Bågvägen och Åbroddsvägen längs med de sträckor som leder till förskolorna i området. Ny belysning anläggs längs alla gator och längs den nya gång- och cykelvägen mellan Rudsjöökroken och Vikingshillsvägen.

#### **Hållbarhet**

De åtgärder/indikatorer som är aktuella för projektet är följande:

- *Dagvatten som renas och infiltreras*

Ett av syftena med detaljplanen är att möjliggöra utbyggnad av kommunalt vatten och avlopp till fastigheterna i området, vilket i sig är ett sätt att minska föroreningar till sjöar och vattendrag.

Marken i området består på många ställen av grunda jordlager och högt liggande berg och i dalgångarna av lera. Terrängen i sänkorna är flack med nära obefintliga lutningar på många platser. Detta medför att en stor del av nederbörden rinner till lågt liggande områden där den till viss del stannar i stängda områden.

Denna problematik finns alltså i området redan idag och riskerar att ytterligare förstärkas genom den föreslagna förtätningen eftersom mängden takytor och hårdgjorda ytor ökar. För att lösa dagvattenfrågan krävs åtgärder inom området för att minska dagvattenflödena och medföljande föroreningar.

I detaljplanen samt vid utbyggnaden av kommunala gator i området föreslås flera åtgärder för minska flöden och därmed även föroreningar till recipienten. Några exempel på åtgärder i detaljplanen är att krav ställs på att varje fastighetsägare ska införa en stenlista för fördröjning av dagvatten i samband med nybyggnation. Under den nya förskoletomten

kommer ett större fördröjningsmagasin att anläggas. Läs mer om detta i avsnittet ”Dagvatten”.

- *Energieffektivt och sunt byggande*

Byggnaderna står för en stor del av ett områdes miljöpåverkan, det är därför viktigt att ställa höga krav på energianvändning, materialval och inomhusmiljö. Det är eftersträvaransvärt att så många som möjligt i området väljer byggnadsmetoder som strävar efter lågt energianvändande, samt väljer metoder som minskar byggprocessens miljöpåverkan. För friliggande hus finns idag stora möjligheter till användning av solpaneler, solceller eller andra metoder som genererar förnyelsebar energi.

Den förskola som planeras är tänkt att uppföras i kommunal regi. Även här finns goda möjligheter att visa på miljöanpassat och energieffektivt byggande. Taket föreslås luta mot söder, vilket ger goda möjligheter för att installera solceller eller solpaneler.

- *En hållbar avfallshantering*

Vid nybyggnation är det viktigt att planera för en väl fungerande och trafiksäker avfallshantering. Plats för avfallskärl, avsedda för hushållsavfall och matavfall ska finnas inom eller i anslutning till respektive fastighet. När skafsvägar anläggs till avstyckade fastigheter ska plats för avfallskärl anordnas intill gatan. I och med ombyggnaden av vägarna i området dimensioneras bredder och vändplaner så att tömning av avfallsbehållare kan ske på ett trafiksäkert sätt.

Planen tillåter att en återvinningsstation anläggs norr om korsningen Bågvägen-Åbroddsvägen.

- *Nära till skola, idrott, kultur och fritid*

För att vardagslivet ska fungera är det viktigt att skola, idrott, kultur och fritidsverksamheter finns inom rimligt avstånd från bostaden. Utformningen av gång- och cykelvägar till skola, idrott, kultur och fritidsverksamheter ska utformas med tanke på trygghet och säkerhet för att möjliggöra att alla grupper kan ta del av verksamheterna.

Idag är förskolornas kapacitet i närområdet begränsad. En ny förskola på 4 avdelningar föreslås inom planområdet. En förskola i närområdet bidrar till kortare resvägar för boende i området. Till och från förskolorna planeras för gångbanor för att underlätta för de som hämtar och lämnar till fots.

En förbättrad gång- och cykelväg kommer att anläggas mellan Vikingshillsvägen och Rudsjökroken. En lekplats och en bollplan kommer att anläggas intill gång- och cykelvägen. Lekplatsen och bollplanen är avsedd både för allmänheten och för de boende i planområdet samt för förskolor. Det råder idag brist på anlagda lekplatser i närområdet.

## Administrativa bestämmelser

### *Upphävande av gällande detaljplan*

För ett mindre område i naturreservatets västra kant gäller idag Byggnadsplan 105. Denna byggnadsplan föreslås upphävas, vilket innebär att endast naturreservatets föreskrifter kommer att reglera markanvändningen i det område där gällande plan upphävs. Detta regleras med planbestämmelsen a<sub>1</sub>. Ytan där Byggnadsplan 105 upphävs omfattar 4,6 hektar (46 041 kvm).

### *Marklov för trädfällning*

Marklov krävs för all trädfällning på kvartersmark. Syftet med denna bestämmelse är bland annat att uppnå en tidig dialog mellan fastighetsägare och bygglovenheten på Nacka kommun avseende bland annat lämplig lokalisering av byggnader, parkeringar och andra anläggningar så att hänsyn tas till de naturvärden som finns på varje fastighet. Marklov för tallar och ekar som omfattas av bestämmelsen n<sub>1</sub> får endast ges om det finns särskilda skäl, t.ex. risk för liv och/eller egendom.

Stora ekar och tallar inom kvartersmarken har mätts in och skyddas i detaljplanen genom planbestämmelsen n<sub>1</sub>. Träden har ett värde för landskapsbilden, för biologisk mångfald och för att skapa ett ekologiskt hållbart område. Syftet är att bevara och utveckla de värden som finns. Bestämmelsen anger att ädellövträd och tallar med en stamdiameter om 30 cm eller större mätt 1,3 meter ovan mark inte får fällas, samt ska skyddas från skador i form av jordkompaktering och skador på stam, rötter och grenverk. Efter lovprövning kan ädellövträd och tallar som utgör risk för liv, egendom eller spridning av epidemisk trädsjukdom få fällas. Ett riskträd är ett dött, skadat eller sjukt träd som utgör en säkerhetsrisk och som får fällas efter beviljat marklov.

Vid ansökan om marklov för att fälla ädellövträd och tallar med en stamdiameter överstigande 0,3 meter, mätt 1,3 meter över marken, inom områden betecknade n<sub>1</sub> bedöms trädets värde och eventuella skaderisker. En avvägning mellan enskilt och allmänt intresse görs. Generellt bedöms träden efter kondition, storlek och relation till normal livslängd för aktuellt trädslag. Riktlinjer finns framtagna av Nacka kommun som stöd för bedömning av ansökan om marklov för trädfällning.

Marklov krävs för att ändra marknivåerna inom område betecknat n<sub>4</sub>. Läs mer om det berörda området under rubriken Låglänta områden i avsnittet Ny bebyggelse.

### *Strandskydd*

Under 2015 har den igenvuxna sjön Rudsjön, som ligger i nära anslutning till planområdet, grävts ur i syfte att ta fram sjöns vattenspiegel. Syftet med restaureringen var även att återskapa en våtmarksmiljö med stor biologisk mångfald samt att öka tillgängligheten runt våtmarken genom att anlägga mindre stigar samt utkiksplatser. Med anledning av att våtmarken blivit en sjö har också strandskydd börjat gälla inom 100 meter från strandkanten runt sjön. Detta innebär att strandskyddet behöver upphävas för befintliga bostadsfastigheter samt gångväg och diken i samband med detaljplanarbetet. Kommunen får enligt 4 kapitlet 17 § plan- och bygglagen upphäva strandskydd enligt 7 kapitlet miljöbalken, om det finns särskilda skäl för det och om intresset av att ta området i anspråk på det sätt som avses med planen väger tyngre än strandskyddsintresset.

Beslut om upphävande av strandskydd anges i detaljplanen med en administrativ bestämmelse a<sub>1</sub>: ”Strandskydd upphävs”. Av plankartan framgår att strandskydd upphävs inom samtlig kvartersmark inom planområdet, samt område för gångväg och diken, medan strandskyddet kommer att fortsätta gälla inom övrig naturmark. Se även illustrationsplanen som redovisar både Rudsjön och den strandskyddslinje som delvis kommer att upphävas.

### *Skäl för upphävande av strandskydd enligt 7 kap 18 c § miljöbalken*

Strandskyddet behöver upphävas för befintliga bostadsfastigheter samt gångväg och diken i samband med detaljplanarbetet. Nacka kommun ska enligt 7 kap 18 c § miljöbalken ange de särskilda skäl som finns för att upphäva strandskyddet i området. Följande särskilda skäl anges av kommunen:

18 c § 1: Området har redan tagits i anspråk på ett sätt som gör att det saknar betydelse för strandskyddets syften.

- Kvartersmarken för bostadsändamål är inte tillgänglig för allmänheten och här finns bebyggelse i form av bostadshus med tillhörande tomter och trädgårdar. Ett 50-90 meter brett utrymme på kommunalt ägd mark i Velamsunds naturreservat medger fri passage runt Rudsjön. Detaljplanen möjliggör ingen utökning av bostadsfastigheterna utan upphävandet av strandskyddet avser endast befintliga bostadsfastigheter.

18 c § 5: Området behöver tas i anspråk för att tillgodose ett angeläget allmänt intresse som inte kan tillgodoses utanför området.

- Inom området för naturmark anläggs en gångväg ned till Rudsjön. Gångvägen utgör ett angeläget allmänt intresse därför att den är nödvändig för att de boende längs Bågvägen ska kunna ta sig ut till Velamsunds naturreservat på ett gent och attraktivt sätt. Alternativa lägen med lämplig lutning innebär omvägar på cirka 800 meter. Området kvarstår som allmän plats och kommer att vara fortsatt tillgängligt för allmänhet samt för växt- och djurlivet.



- Ett dike anläggs längs med gångvägen, från Bågvägen ned till Rudsjön, för att säkerställa gatans avvattning. Alternativa lägen för diket saknas då diket utgår från en lågpunkt längs lokalgatan. Det är inte tekniskt möjligt att flytta lågpunkten och därmed kommer dagvatten från Bågvägen rinna ner mot Rudsjön i detta läge, varför ett dike behöver anläggas. Området kvarstår som allmän plats och kommer att vara fortsatt tillgängligt för allmänhet samt för växt- och djurlivet.

Strandskyddets upphävande påverkar inte allmänhetens tillgänglighet till Rudsjön. Detta då det sedan tidigare finns ett släpp med naturmark mellan tomterna som utvecklas med en ny gångväg ned till Rudsjön. Ett 50-90 meter brett utrymme på kommunalt ägd mark i Velamsunds naturreservat medger fri passage runt Rudsjön.

## **4. Konsekvenser av planen**

### **Behovsbedömning**

En behovsbedömning av detaljplanen har utförts för att avgöra om genomförandet av planen kan anses utgöra en betydande miljöpåverkan. Kommunen gör bedömningen att detaljplanens genomförande inte innebär en betydande miljöpåverkan. En miljökonsekvensbeskrivning enligt miljöbalken behöver därför inte upprättas för planen.

### **Rekreation**

Det är positivt att det byggs en lekplats och bollplan inom området eftersom det råder stor brist på denna typ av ytor i norra Boo. Lekområdet kommer att bli en viktig mötesplats för både vuxna och barn. Den östra delen av detaljplanen kommer dock även i fortsättningen att få relativt långt till lekplatsen. Det finns goda förutsättningar för rekreation i övrigt eftersom området ligger alldeles intill Velamsunds naturreservat.

### **Trygghet och säkerhet**

Gatorna blir belysta, inklusive den förbättrade gång- och cykelförbindelsen mellan Vikingshillsvägen och Rudsjöökroken. Det gör att området blir tillgängligt även under dygnets mörka timmar, men eftersom gång- och cykeltvägen går genom ett skogsområde så finns viss risk att den kan upplevas som otrygg av vissa grupper när det är mörkt.

### **Trafik**

En trafikutredning har tagits fram (Trafikutredning Bågvägen Åbroddsvägen, 2016-06-30, Ramböll) i syfte att analysera och bedöma hur trafikflödet på Bågvägen och Åbroddsvägen påverkas av planerad bebyggelse och utökad förskoleverksamhet samt för att utreda behovet av parkeringsplatser för personal, angöringsplatser och lastplats för den planerade förskolan.

Med kommunens parkeringspolicy som underlag har trafikutredningen kommit fram till att behovet av antalet parkeringsplatser uppgår till 20 (8 personal + 12 avlämning) för den nya förskolan samt cirka 7 platser för den befintliga förskolan (3 personal + 4 avlämning). I trafikutredningen förordas att avlämningsplatser till den nya förskolan anordnas utefter

Åbroddsvägen (norr om korsningen med Bågvägen), för att undvika trafikallsträng längre in i området. I förslaget har därför ett antal längsgående parkeringsplatser förlagts utefter Åbroddsvägens östra sida, norr om Bågvägen.

I trafikutredningen bedöms det att trafiken inom området främst kommer att belasta Åbroddsvägen norr om Bågvägen samt en liten del av Bågvägen vid den framtida förskolan. Enligt trafikprognosen kommer cirka 2 fordon per minut att passera denna sträcka under maxtimmen (alltså då trafiken är som högst, mellan kl. 7-8 på morgonen), vilket är relativt låga trafikmängder.

### **Buller**

Eftersom detaljplanen är påbörjad före 2 januari 2015 hanteras trafikbullerfrågorna i detaljplanen enligt det regelverk för trafikbuller som gällde före 2 januari 2015.

Inom cirka 35 meters avstånd från Vikingshillsvägen bedöms ljudnivån uppgå till 55dBA om hastigheten är 50 km/h. Inom planområdet finns det tre befintliga tomter som ligger inom detta avstånd. Kommunen anser att det är godtagbart att tillämpa avstegsfall A vid nybyggnation inom denna zon. Planbestämmelse m<sub>1</sub> anger på plankartan vilken ljudnivå som ska tillämpas på nytillkomna bostäder. Inga åtgärder kommer att behöva vidtas vid befintliga bostäder om inte nytt bygglov söks. Om bygglov söks för ombyggnad eller tillbyggnad behöver även befintliga bostäder klara de ljudnivåer som anges i planbestämmelsen.

Som en del i Vikingshillsvägens utbyggnad kommer busshållplatser att anläggas direkt väster om Velamsund 14:2, vilket innebär att maximalnivåerna ökar inom fastigheten. Placeringen av busshållplatserna regleras inte i detaljplanen för Bågvägen och Åbroddsvägen utan busshållplatserna anläggs i angränsande detaljplan för Vikingshillsvägen. För de tio radhus som planeras uppföras på Velamsund 14:2 har en trafikbullerutredning tagits fram. Utredningen slutsats är att de planerade bostadshusen utsätts för låga bullernivåer från trafiken på Vikinghillsvägen och övriga lokalgator. Vid samtliga fasader blir ekvivalentnivåerna lägre än 55 dB(A). Vid en gavel mot vägen fås drygt 70 dB(A) maximalnivå och vid övriga fasader högst 70 dB(A). Alla lägenheter kan få tillgång till gemensam uteplats och större gård med högst 70 dB(A) maximal och 55 dB(A) ekvivalent ljudnivå. För mer detaljerad information se trafikbullerutredning för Velamsund 14:2.

Planområdet utsätts även för buller från närliggande skjutbanor. Naturvårdsverkets riktvärde för buller från skjutbanor är mellan 60 och 75 dBAI. Ljudnivåerna är idag upp till 71 dBAI vid Åbroddsvägen. Vilka nivåer som ska gälla för dessa skjutbanor håller på att prövas enligt miljöbalken, i och med att Miljö- och stadsbyggnadsnämndens beslut har överklagats. Någon skjutning nattetid är inte acceptabelt på skjutbanorna.

### Ekonomiska konsekvenser

Utbyggnad av både gator, VA samt gångvägar och lekplats har i tidigare projekt inneburit att kommunen gått med underskott, främst på grund av att utbyggnaden av VA inte finansierats i sin helhet av anläggningsavgifterna enligt VA-taxan. Förändringen av VA-taxan sedan 2016 innebär dock att utbyggnaden av VA-systemet planeras att gå jämt ut med anläggningsavgifterna. Eftersom allmän platsmark idag är upplåten till Velamsund ga:3 kommer kommunen att få betala ersättning till delägande fastigheter i samband med att gemensamhetsanläggningen avvecklas. Projektet i sin helhet innebär en förlust för kommunen som till viss del reduceras tack vare att fem byggrätter för radhus och en förskola planeras på mark som ägs av kommunen.

De förändringar som detaljplanen medger ger en samhällsekonomisk vinst i och med att förskola med bra placering ur tillgänglighetsperspektiv planeras, att en större lekplats som avser betjäna ett större område än detaljplaneområdet planeras och att området binds ihop med Vikingshillsvägen på ett säkert sätt för de gående samt att gångvägen blir belyst. Förutom ovanstående samhällsekonomiska vinster med detaljplanen får området också ett säkert trafiksystem och kommunalt vatten och avlopp vilket bidrar till en kraftigt förbättrad miljö i närområdet. Därutöver möjliggör detaljplaneförslaget 89 nya bostäder inom befintliga bostadsfastigheter (75 villor, 10 radhus samt 4 bostäder i 2 parhus).

För de boende i området kommer förändringarna med största sannolikhet generellt att bidra till en värdeökning av fastigheterna men också till en ökad trivsel och ökad tillgänglighet till närliggande områden. I och med att byggrätterna ökar i storlek och att de flesta fastigheterna kommer att kunna styckas av, så ökar markvärdet för fastighetsägarna. Se även avsnittet ”Så genomförs planen”.

### Kulturmiljö och landskapsbild

De kända forn lämningarna i området kommer inte att påverkas av förslaget. Landskapsbilden kommer att förändras eftersom tomterna kommer att delas. Bebyggelsen blir mer synlig från vägarna och de kuperade tomterna kommer sannolikt delvis att fyllas ut och jämnas till varvid höga slänter och stödmurar riskerar att skapas mellan tomter samt ut mot vägarna. Plankartan reglerar att bebyggelse inte får placeras närmare än 6 meter från gatan.

Den mest värdefulla vegetationen kommer att skyddas med planbestämmelser, men i övrigt kommer många träd sannolikt att tas bort för att ge plats åt hus och infarter.

### Natur

Ökade dagvattenflöden leder till att det finns risk för att värdefull naturmark påverkas. De åtgärder som krävs utmed skogsdiket i nyckelbiotopen kommer att genomföras i detaljplanens utbyggnadsskede. Eftersom kommunen blir huvudman för allmän plats blir kommunen också ansvarig för skogsdikets framtida röjning och skötsel.

De största ekarna och tallarna utmed Åbroddsvägen och inom kvartersmarken är inmätta och skyddas genom planbestämmelser. Naturmarken håller på att växa igen. För att bevara natur- och kulturvärdena krävs gallring och röjning i skogsmarken samt hävd av ängsmarken.

### **Miljö kvalitetsnormer för luft**

Stockholms och Uppsala läns Luftvårdsförbund har utfört analyser och prognoser över luftkvaliteten för Nacka. Samtliga miljö kvalitetsnormer för luft klaras i nuläget i planområdet och prognoserna visar att miljö kvalitetsnormerna klaras även i framtida scenarion.

### **Miljö kvalitetsnormer för vatten**

Dagvatten från planområdet avrinner mot vattenförekomsten Askrikefjärden. Den kemiska statusen för Askrikefjärden är att den uppnår god kemisk ytvattenstatus, med undantag för kvicksilver och kvicksilverföreningar, bromerad difenyleter, tributyltenn samt antracen. Den ekologiska statusen för Askrikefjärden är måttlig. Kvalitetskravet för ekologisk status är god ekologisk status år 2027.

Med de föreslagna dagvattenåtgärderna bedöms i dagvattenutredningen att ökningarna av flödena är acceptabla för nedströms liggande områden. Föroreningsbelastningen på Karbosjön och Askrikefjärden kommer att minska när fastigheternas enskilda avloppsanläggningar ersätts med kommunal anslutning. Det har dock inte gjorts några exakta beräkningar hur mycket vattenområdena avlastas. Möjligheterna att uppnå god ekologisk status för Askrikefjärden bedöms öka i och med att detaljplanen genomförs.

### **Markavvattning**

I närheten av planområdet har kommunen har sökt och fått tillstånd (2012-03-21) för markavvattning för att sänka vattennivån i Karbosjön. Syftet med miljö domen är att minska risken för översvämningar runt sjön och längs Vikingshillsvägen samt möjliggöra en fortsatt utbyggnad i området. Det är angeläget att avrinningen från planområdet inte påtagligt förändras för att undvika negativ påverkan på markavvattningsföretaget.

### **Dagvatten**

Planförslaget medger avstyckningar från de flesta fastigheterna inom planområdet. Detta innebär att fler ytor kommer att hårdgöras, vilket ökar avrinningen från området.

För att reducera ökningen av dagvattenflöden från kvartersmark kräver detaljplanen att fördröjningsmagasin anläggs, till exempel i form av stenkistor. Vid nybyggnation av friliggande hus ska huvudbyggnadens takvatten anslutas till stenkista/stenkistor eller motsvarande dagvattenfördröjande anläggningar inom fastigheten, med en minsta total lagringsvolym om 1,5 kubikmeter vatten. Detta innebär att själva magasinet vanligtvis behöver vara betydligt större, exempelvis kan magasinets totala volym behöva vara 4,5 kubikmeter om magasinet fylls med makadam. För radhus, parhus och förskola behöver

storleken på magasinet beräknas specifikt för de berörda byggnaderna. Se detaljplanens dagvattenutredning.

I syfte att bromsa avrinningshastigheten från vägarna föreslås att vägdikena på vissa sträckor rensas och fylls med bergkross samt att vägkroppen delvis utnyttjas som dagvattenmagasin. Vid korsningen Åbroddsvägen/Bågvägen, inom den yta som föreslås för förskoleändamål, föreslås ett större fördröjningsmagasin för att utjämna avrinningen mot Vikingshillsvägen. Enligt föreslagen vägprojektering behöver även en underjordisk dagvattenledning anläggas, norrut från korsningen Åbroddsvägen/Bågvägen och dagvattenmagasinet under förskolefastigheten till Vikingshillsvägen, för att avvattna området och leda dagvattnet ut mot Vikingshillsvägen, då den föreslagna vägprojekteringen inte innebär självfall på denna sträcka. Detaljplanen reglerar inte markhöjderna i denna del av planområdet och detaljplanen möjliggör även att Åbroddsvägen anläggs med självfall ut till Vikingshillsvägen.

Trots att olika åtgärder vidtas för att fördröja avrinningen från området när planen genomförs så kommer avrinningen till Vikingshillsvägen och Fösaområdet att öka något. Ökningen bedöms i dagvattenutredningen som acceptabel och bedöms inte påverka markavvattningsföretaget. Avrinningen österut mot Rörsundsviken föreslås utjämnas i Rudsjön. Med de föreslagna dagvattenåtgärderna bedöms i dagvattenutredningen att ökningarna av flödena är acceptabla för nedströms liggande områden.

### **Konsekvenser för fastighetsägare**

Införandet av kommunalt huvudmannaskap medför att ansvar och kostnader för gator och övriga allmänna platser överförs från fastighetsägarna till Nacka kommun.

Fastighetsägarna kommer att bli skyldiga att erlägga anslutningsavgift för vatten och avlopp samt gatukostnadsersättning till Nacka kommun. Genomförandet av detaljplanen beskrivs i avsnittet ”Så genomförs planen”.

I och med att ny gata planeras inom befintligt vägområde är behovet av markinlösen litet, sex fastigheter påverkas. Inlösen sker genom lantmäteriförrättning. Fyra befintliga fastigheter kommer att beröras av u-område i detaljplanen (det vill säga område som reserveras för underjordiska ledningar och ej får byggas över). Inom u-området kommer dagvattenledning att läggas men innan utbyggnaden kan ske kommer ledningsrätt att bildas genom lantmäteriförrättning till förmån för kommunen. I lantmäteriförrättningarna kommer det att beslutas om ersättning till berörda fastighetsägare för inlösen resp. upplåtelsen av ledningsrätten. De fastigheter som berörs av inlösen och u-områden redovisas i fastighetskonsekvensbeskrivningen.

Fyra fastigheter ges möjlighet till utökning av sina fastigheter vilket förutsätter frivilliga överenskommelser mellan Nacka kommun och berörda fastighetsägare.

Bildandet av förskolefastigheten medför att infarten till en fastighet måste flyttas. Flytt av befintlig utfart till nytt läge kommer att ske i samråd med fastighetsägaren.

Redovisning av hur de enskilda fastigheterna berörs av detaljplanen finns i fastighetskonsekvensbeskrivningen som utgör en bilaga till planbeskrivningen.

## 5. Så genomförs planen

Denna detaljplan ger rättigheter att använda marken för olika ändamål men är även en förberedelse för hur genomförandet ska organiseras. Under detta avsnitt beskrivs vilka tillstånd som behövs, vem som ansvarar för utbyggnad och skötsel samt vilka förändringar planen innebär fastighetsrättsligt, tekniskt och ekonomiskt.

### Förslag till tidplan

Tidplanen nedan utgör ett förslag till tidplan för hur planen ska tas fram och genomföras. Övergripande kan hela projektet med förnyelseområdet delas i tre faser; detaljplanearbete, kommunal utbyggnad och den enskilde fastighetsägarens egna utbyggnad.

Plansamråd	3:e kvartalet 2014
Granskning	2:a kvartalet 2017
Kommunfullmäktiges antagande	4:e kvartalet 2017
Laga kraft	Cirka 4 veckor efter detaljplanens antagande, såvida planen inte överklagas vilket kan förlänga processen med cirka 1-3 år.
Marklösen, ledningsrätt	3:e kvartalet 2018 – 4:e kvartalet 2018
Upphandling utbyggnad	3:e kvartalet 2018
Utbyggnad vägar, VA start	1:a kvartalet 2019

Enskilt byggande, det vill säga byggstart efter beviljat bygglov, kan ske när genomförandetiden på kvartermark börjar, det vill säga 3 år efter det datum detaljplanen vunnit laga kraft. Om utbyggnaden av vatten, avlopp och vägar är klar innan 3 år har gått kan bygglov prövas tidigare.

Fastigheterna kan anslutas till det kommunala VA-nätet efter det att VA-utbyggnaden är klar och förbindelsepunkt är upprättad och slutbesiktigad. Gatukostnader och VA-anslutningsavgift debiteras efter att anläggningarna har byggts och slutbesiktigats.

### Genomförandetid, garanterad tid då planen gäller

De rättigheter i form av angiven markanvändning, byggrätter med mera som detaljplanen ger upphov till är gällande tills detaljplanen upphävs eller ändras. Under en viss tid, den så kallade genomförandetiden, ska dock fastighetsägare och berörda kunna utgå från att deras rättighet enligt planen inte ändras. Genomförandetiden för allmän platsmark är 10 år från det datum detaljplanen vunnit laga kraft. Genomförandetiden för kvartermark är 7 år och

påbörjas 3 år efter det datum detaljplanen vunnit laga kraft. Om utbyggnaden av vatten, avlopp och vägar är klar innan 3 år har gått kan bygglov prövas tidigare.

Den förskjutna genomförandetiden motiveras av att vägar och VA-system behöver vara utbyggda före enskilt byggande påbörjas så att anslutningar och framkomlighet för bland annat husleverantörer säkras. Under byggskedet blir framkomligheten på det lokala gatunätet begränsad och tunga transporter ska därför undvikas i så stor mån som möjligt.

### **Ansvarsfördelning**

Nacka kommun ska vara huvudman för allmänna platser, det vill säga ansvara för all utbyggnad och skötsel av gatu- och park/naturmark inom planområdet.

#### *Vatten och spillvatten*

Det kommunala verksamhetsområdet för vatten och spillvatten utökas, så att det omfattar hela planområdet. Kommunen bygger ut de vatten- och spillvattenledningar med tillhörande anläggningar fram till de förbindelsepunkter som upprättas i anslutning till respektive fastighet, ca 0,3 meter utanför fastighetsgräns. För utbyggnad, drift och underhåll av kommunala vatten- och spillvattenanläggningar ansvarar Nacka kommun för, då kommunen ska vara huvudman för det allmänna vatten- och spillvattennätet.

#### *Dagvatten*

Befintligt dagvattensystem behöver förbättras och byggas ut. Dagvattenutredningen redovisar vilka åtgärder som behöver genomföras, för att hantera de dagvattenflöden som uppstår inom planområdet. Kommunen ansvarar för dagvattenfrågorna utmed gator och grönområden inom allmän platsmark, eftersom kommunen föreslås bli huvudman. Inom den egna fastigheten är det fastighetsägarens ansvar att ta hand om dagvattnet.

Boo Energi ska vara huvudman för utbyggnad och skötsel av det allmänna elnätet. Skanova svarar för utbyggnad, drift och underhåll av teleledningar.

För utbyggnad av den föreslagna förskolan ansvarar kommunen.

Mark- och exploateringsavtal och övriga genomförandefrågor handläggs av exploateringsenheten i Nacka kommun. Fastighetsbildningsfrågor, inrättande av gemensamhetsanläggningar och andra fastighetsrättsliga frågor handläggs av lantmäterimyndigheten i Nacka kommun. Beställning av nybyggnadskarta handläggs av lantmäterienheten i Nacka kommun. Ansökan om marklov, bygglov och anmälan handläggs av bygglovenheten i Nacka kommun.

### **Fastighetsrättsliga åtgärder**

Fastigheten Velamsund 14:1 ägs av Nacka kommun och består av gatu- och naturmark. Fastigheten är till stor del upplåten till Velamsunds ga:3 vars ändamål är att förvalta mark för allmänna platser inom gällande byggnadsplan. Då kommunen övertar ansvaret för väg-

och naturmark i området ska gemensamhetsanläggningen omprövas och upphävas genom lantmäteriförrättning. Vid upphävandet av gemensamhetsanläggning ska lantmäterimyndigheten pröva om ersättning ska utgå till de deltagande fastigheterna.

Av plankartan framgår minsta tillåtna fastighetsstorlek inom ett visst område. Området avgränsas av egenskapsgränser. Bestämmelsen om minsta fastighetsstorlek är den bestämmelse i detaljplanen som reglerar möjlighet till avstyckning.

Fastighetsbildning inom kvartersmark sker på initiativ av fastighetsägarna själva. Åtgärder som enbart berör en enskild fastighet, till exempel avstyckning, kan endast sökas av den fastighetsägaren. Åtgärder som berör två eller fler fastigheter kan sökas av någon av fastighetsägarna.

Den nya gatubreddens är möjlig att inrymmas inom den kommunalt ägda fastigheten Velamsund 14:1 utan några större intrång på enskilda fastigheter. För att säkerställa erforderlig bredd på gatuområdet kommer sex fastigheter att beröras av inlösen. Kommunen ansöker om fastighetsreglering för överföring av marken till kommunens fastighet Velamsund 14:1, ersättningen för markområdet beslutas i lantmäteriförrättningen.

Inom kvartersmarken kan det komma att finnas behov av anläggningar som ska vara gemensamma för flera fastigheter. Dessa gemensamhetsanläggningar utgörs av ytor för främst in- och utfart då samordning bör ske för utfart från nybildade fastigheter. Detaljplanen reglerar inte den exakta lokaliseringen av framtida gemensamhetsanläggningar eftersom detta skulle kunna medföra onödig reglering av markanvändningen. Det är upp till varje fastighetsägare att avgöra om det finns behov av att bilda gemensamhetsanläggning och var den ska vara belägen. Berörd fastighetsägare kan söka lantmäteriförrättning för bildande av gemensamhetsanläggning enligt anläggningslagen. Gemensamhetsanläggningarna kan förvaltas genom delägarförvaltning eller förvaltas av samfällighetsförening.

Inom kvartersmarken kommer det att behövas ledningsrätt för dagvattenledning. De områden som berörs är markerade som u-områden i detaljplanen. Dagvattenledningarna behöver anläggas för att regnvatten från vägkroppen ska kunna avledas.

Det föreslagna området för förskola ligger inom fastigheten Velamsund 14:1 som ägs av Nacka kommun. Avstyckning kommer att ske av förskoletomten.



## Upphävande av förordnande enligt § 113 byggnadslagen

### ***Beslut om upphävande av förordnandet***

Länsstyrelsen beslutade 2017-06-21 att bevilja Nacka kommuns ansökan om att upphäva gällande förordnande enligt 113 § byggnadslagen (1947:385), beslutat av Länsstyrelsen i anslutning till fastställelse av byggnadsplan för fastigheten Velamsund 14:1 m.fl. den 8 november 1950. Hemställan om upphävande av 113§-förordnandet inkom till Länsstyrelsen 3 maj 2017. Beslutet gäller endast om kommunens beslut att anta förslaget till detaljplan för Bågvägen och Åbroddsvägen vinner laga kraft.

### ***Bakgrund***

För all allmän plats (vägar och naturmark) inom planområdet gäller ett förordnande enligt 113 § byggnadslagen (1950-11-08, 01-IM8-50/9700). Förordnandet upprättades i samband med att gällande byggnadsplan för området vann laga kraft år 1950. Förordnandet säkerställer fastighetsägarnas rätt att nyttja den allmänna platsmark som anges i byggnadsplanen. Förordnandet behöver upphävas bland annat för att möjliggöra den nya förskolan som kommer att byggas på mark som idag är allmän plats. Då Nacka kommun kommer att bli huvudman för allmänna platser bör dessutom förordnandet upphävas av denna anledning. Kommunstyrelsen beslutade 2014-12-01 § 251 att hemställa hos länsstyrelsen att förordnandet enligt 113 § byggnadslagen upphävs, och gav planenheten i uppdrag att lämna in begäran hos länsstyrelsen efter att samråd skett med berörda rättighetsinnehavare. Ett sådant samråd genomfördes under hösten 2014. Begäran skickades in till länsstyrelsen i samband med att detaljplanen ställs ut för granskning.

### ***Skäl till upphävande av § 113-förordnandet:***

Befintlig byggnadsplan föreslås ersättas med en ny detaljplan med kommunalt huvudmannaskap. Det nya planförslaget anger samma markanvändning som nu gällande detaljplan, dock med vissa skillnader:

- En förskoletomt anordnas intill Bågvägen och övergår därför till kvartersmark.
- Ett mindre område inom befintlig allmän plats föreslås planläggas för fem radhustomter.
- Fyra bostadsfastigheter får möjlighet att förvärva mindre markområden för att förbättra sina infartsmöjligheter.
- Befintliga transformatorstationer inom befintlig allmän plats planläggs som kvartersmark.
- Ett område planläggs och iordningställs som parkmark och lekplats med bollplan. Här är dock både den tidigare och den nya användningen allmän plats.

Området som omfattas av förordnandet planläggs dock till största delen som naturmark och gata (allmän plats), likt dagens användning (ytan som avses för bostadsanvändning och förskola motsvarar cirka 2 % av den tidigare totala ytan för allmän plats). I övrigt säkerställs allmänhetens tillgång till naturmarken runt tomterna på samma sätt som idag.

Förskolan är nödvändig för att tillgodose det befintliga behovet av platser i närområdet, samt för den förmodade befolkningsökningen inom området.

Radhusen är ett tillskott av en ny typ av bebyggelse i området, vilket helt saknas idag, och är ett yteffektivt sätt att tillskapa bostäder för en annan målgrupp. Därutöver är de tillkommande tomterna ett sätt att minska gatukostnaderna för de enskilda fastighetsägarna, genom att även tillkomna tomter fördelas kostnadsandelar enligt gatukostnadsutredningen. Området som föreslås till radhustomterna är en relativt brant slänt och avser en mycket liten del av den bevarade naturmarken inom planområdet.

De ytor som tas i anspråk för befintliga transformatorstationen samt för att förbättra fyra bostadsfastigheters infartsmöjligheter bedöms vara så små att det inte påverkar natur- och rekreativsvärden i någon större omfattning.

Planförslaget medför även att delar av den befintliga naturmarken iordningsställs som park med lekplats, något som är en allmän angelägenhet som det idag råder brist på inom och i anslutning till planområdet. Parkområdet med lekplatsen kommer att fortsätta vara allmän plats i det nya planförslaget.

Trots bostadsfastigheternas och förskolans intrång i naturmarken bedöms genomförandet av planförslaget medföra att det fortsättningsvis kommer att finnas mycket goda möjligheter till rekreation och naturliv. Detta både i den bevarade naturmarken och med närheten till det angränsande naturreservatet samt genom att vissa av ytorna får ett ökat värde genom anläggning av park, lekplats och bollplan. Förordnandet kan därför upphävas utan att det medför negativa konsekvenser för allmänheten eller boende i området.

## **Tekniska åtgärder**

### *Vägar och trafik*

För utbyggnad av bostadsbebyggelsen krävs att vägarnas standard förbättras. Vägnetet ska uppfylla de krav som ställs i ett område för permanent boende gällande bärighet, framkomlighet och trafiksäkerhet.

För att uppnå standarden förutsätts en ombyggnad av vägarna, genom anläggning av ny överbyggnad med slitlager. Svåra lutningar åtgärdas genom profiljusteringar. Framkomligheten förbättras genom viss vägbreddning och anläggning av vändplaner. Vägarna förses med belysning. Vägdragvatten avleds med diken och dräneringsledning där vägområdet ej tillåter normala vägdiken.

Åbroddsvägen och Bågvägen utförs med 4,5 meter bred körbana, längs gatorna anläggs mötesplatser med bredden 4,9 meter. En 2,0 meter bred gångbana anläggs utmed Bågvägen och Åbroddsvägen vid sidan om körbanan, från Vikingshillsvägen in till de båda förskolorna. Gatorna dimensioneras för 30 km/h.

### *Parkering*

Parkering ska ske inom kvartersmark; på enskilda tomter eller inom gemensamhetsanläggning för parkeringsändamål. Korttidsparkeringar anläggs i närheten av förskolorna.

### **Trafikanläggningar**

Kommunen bygger ut belyst gång- och cykelväg från Vikingshillsvägen till Rudsjökroken. Från Vikingshillsvägen byggs gångbanor fram till den befintliga förskolan och fram till den planerade förskolan. Den befintliga vändplanen i slutet av Åbroddsvägen breddas till 18 meter i diameter, för att säkerställa vändning utan backrörelser för exempelvis sopbilar. Ny gångväg anläggs från Bågvägen till Velamsunds naturreservat.

### **Parker**

Lekpark och bollplan anläggs i anslutning till Rudsjökroken.

Nacka kommun upplät 1985 en nyttjanderätt för infiltrationsanläggning, som ger fastighetsägarna till Kummelnäs 1:290 rätt att ha en infiltrationsanläggning på kommunens mark öster om fastigheten Velamsund 24:1, ett område som planläggs som parkmark i den nya detaljplanen. Inga anläggningsåtgärder behöver göras inom infiltrationsanläggningen för att genomföra detaljplanen. Se avsnittet Så påverkas enskilda fastighetsägare.

### **Vatten och avlopp**

Kommunen bygger ut ledningar för vatten och spillvatten fram till fastighetsgräns. Från fastighetsgräns ansvarar fastighetsägaren själv för utbyggnad och inkoppling på egen fastighet.

### **Dagvattenhantering**

Dagvattnet inom kvartersmark ska omhändertas lokalt inom respektive fastighet. Omhändertagandet omfattar infiltration via mark och i enlighet med planbestämmelserna genom stenkistor för fördröjning. Dagvattnet från vägområdet infiltreras i diken men leds också genom u-områden i detaljplanen till närliggande områden.

### **Övrig teknisk försörjning**

Befintliga luftledningar för el och tele avses främst läggas ned i rör under gatan. Tomrör läggs ned för att förbereda för bredband. Detta sker normalt i samband med att VA-ledningar läggs i gatorna. Ny bebyggelse ansluts till Boo Energis eldistributionsnät i enlighet med den koncession Boo Energi har för elförsörjningen i Nacka kommun.

Skanova önskar att så långt som möjligt behålla befintliga teleanläggningar i nuvarande läge för att undvika olägenheter och kostnader som uppkommer i samband med flyttning. Tvingas Skanova vidta undanflyttningsåtgärder eller skydda telekablar för att möjliggöra exploatering förutsätter Skanova att den part som initierar åtgärden även bekostar den.

## Avfallshantering

Avfallskärl ska stå inom kvartersmark på enskilda tomter. Vid utformning av utfarter och tomtskrift ska beaktas att utrymme behövs för avfallskärl.

## 6. Så påverkas enskilda fastighetsägare

### *Inlösen av gatumark*

I planområdet är vägområdet, alltså avståndet mellan fastighetsgränserna på var sida om lokalgatorna, i huvudsak cirka 10 meter. Därför kan gatorna i huvudsak byggas ut i befintligt vägområde. Några mindre markintrång kommer dock att behöva göras på sex fastigheter för att rymma de nya gatorna med tillhörande diken och dränering. Nacka kommun äger fastigheten Velamsund 14:1 där vägen ligger.

Ersättning för inlösen av gatumark utgår till berörda fastighetsägare enligt fastighetsbildningslagen och bestäms i kommande lantmäteriförrättning.

### *U-områden*

Då vägområdet är kuperat krävs upplåtande av ledningsrätt på fyra fastigheter för att avleda dagvatten från vägområdet. I detaljplanen är dessa områden markerade med u-områden. Detta innebär att marken ska vara tillgänglig för allmänna underjordiska ledningar och inte får bebyggas. Fastigheterna och en preliminär areal för upplåtelse av ledningsrätt redovisas i fastighetskonsekvensbeskrivningen. Arealuppgifterna är ungefärliga och bestäms slutgiltigt i lantmäteriförrättningen då rättigheten bildas.

Ersättning för upplåtelse av ledningsrätt inom u-områden utgår till berörda fastighetsägare enligt ledningsrättslagen och bestäms i kommande lantmäteriförrättning.

### *Infiltrationsanläggning*

Nacka kommun upplät 1985 en nyttjanderätt för infiltrationsanläggning, som ger fastighetsägarna till Kummelnäs 1:290 rätt att ha en infiltrationsanläggning på kommunens mark öster om fastigheten Velamsund 24:1. Infiltrationsanläggningen bör vara kvar till dess att kommunalt vatten och avlopp är utbyggt i området. Området där infiltrationsanläggningen ligger regleras i planförslaget som parkmark, men inga anläggningsåtgärder behöver göras inom infiltrationsanläggningen för att genomföra detaljplanen. Föreslagen lekplats och bollplan som kommer att anläggas inom parkytan ligger drygt 50 meter från infiltrationsanläggningen och den gång- och cykelväg som ska upprustas ligger drygt 20 meter från infiltrationsanläggningen.

### *Flytt av infart*

Befintlig infart till fastigheten Velamsund 14:51 går över den framtida förskolefastigheten. Nacka kommun kommer därför att flytta infarten till ett nytt läge. Läget för den nya infarten bestäms i samråd med fastighetsägaren. Nacka kommun står för kostnaden för återställning av marken vid befintlig infart samt kostnaden för anläggande av ny infart.

*Princip för fördelning av gatukostnader*

Kostnaderna för ombyggnad av vägarna inklusive erforderliga ledningsrättsupplåtelse i samband med vägförbättringar, gångvägar, parkanläggningar, iordningsställande av naturmark och samt administration kommer att belasta fastigheterna inom planområdet. Gång- och cykelvägen från Rudsjökroken till Vikingshillsvägen samt lekplatsen och bollplanen betjänar ett större område än planområdet varför kostnaden för utbyggnaden betalas till 50 % av kommunen.

Kostnaderna ska fördelas efter skälig och rättvis grund. Fördelningen av dessa kostnader kommer att beslutas om i gatukostnadsutredningen enligt plan- och bygglagen.

**Ekonomiska frågor**

*Gatukostnader*

Nedan redovisas de preliminära kostnaderna, vilka avser prisläget 2016, enligt gatukostnadsutredningens granskningshandling.

<b>Kostnadspost</b>	<b>Kr</b>	<b>Kr</b>
Utbyggnad av gator inkl belysning, GC-vägar, Park/Lekområde inklusive projektering, byggleddning, etablering, riskanalyser mm		<b>28 150 000</b>
Delkostnader ingående i ovan:		
Vägutbyggnad inkl. förstudie	18 300 000	
GC-bana inkl belysning (Rudsjökroken – Vikingshillsvägen)	750 000	
Ledningsrätt dagvattenledning	360 000	
Park och Lekanläggning inkl belysning	3 150 000	
Röjning skogsdike	110 000	
Byggleddning (prel. byggtid 10 mån)	1 150 000	
Belysning Gata	1 760 000	
Projektering (Bygg- och relationshandlingar)	1 150 000	
Riskanalys sprängning, etablering, oförutsett	170 000	
Administration	1 200 000	
<b>Summa kostnader</b>		<b>28 150 000</b>
50 % av GC-bana	375 000	
50 % av Park, bollplan och Lekanläggning	1 575 000	
Tre allmänna parkeringsplatser till naturreservatet	70 000	
<b>Summa avgår (Finansieras via skattemedel)</b>		<b>2 020 000</b>
<b>SUMMA, att fördela på berörda fastighetsägare</b>		<b>26 130 000</b>

Den kalkylerade totalkostnaden som redovisats vid granskningen av gatukostnadsutredningen kommer att gälla som takpris, med justering för generella kostnadshöjningar (index). Eventuella kostnader utöver takbeloppet kommer att finansieras med skattemedel. I det fall de faktiska kostnaderna är lägre än takbeloppet ska dessa ligga till grund för debiteringen.

#### *Fördelningsgrund gatukostnader*

Nedan redovisas de principer som tillämpats vid beräkning av gatukostnadsersättning. Motiven till fördelningsmodellen redovisas i gatukostnadsutredningen.

Kostnaderna för park och natur bekostas till 50 % av kommunen, resterande 50 % fördelas lika mellan befintliga fastigheter inom planområdet, vilket innebär cirka 8 500 kronor per fastighet.

Kostnaderna för vägutbyggnad, markinlösen, administration med mera fördelas genom andelstal. Andelstalet är lika för samtliga befintliga fastigheter. För tillkommande fastigheter adderas andelstalet för en obebyggd fastighet inom respektive kategori med faktorn 2,0. Tillkommande lägenheter i radhus resp. parhus får andelstalet 1,5. Den nya förskoletomten ges andelstalet 5,0 och den befintliga förskoletomten ges ett andelstal på 2,0.

Andelstalen för de i detaljplanen föreslagna exploateringsområdena är beräknade utifrån det maximala antalet tillkommande byggrätter inom respektive område. Nedan redovisas belopp på gatukostnadsersättning. De preliminära kostnaderna för respektive fastighet redovisas i gatukostnadsutredningen.

<b>Preliminär gatukostnadsersättning för Bågvägen/Åbroddsvägen</b>	<b>Andelstal</b>	<b>Andel park</b>	<b>Kr</b>
Befintlig fastighet	0,73	1	82 241
Ny, tillkommande tomt	2,0	1	210 491
Ny, tillkommande rad-/parhus	1,5	1	159 999
Befintlig förskoletomt	2,0	1	210 491
Ny förskoletomt	5,0	1	513 443

Gatukostnadsersättningen ska betalas när de allmänna anläggningarna har byggts ut och slutbesiktigats. Faktura skickas ut av kommunen. I vissa fall går det också att få en avbetalningsplan under tio år efter en prövning av betalningsförmågan, detta beskrivs utförligt i Nacka kommuns dokument ”Riktlinjer för uttag av gatukostnadsersättning” som finns tillgängligt på kommunens webbplats.

Gatukostnadsersättning som avser möjligheten för en befintlig fastighet att avstyckas, ska faktureras först när fastighetsbildning skett, dock senast inom tio år efter att de allmänna anläggningarna har byggts ut och slutbesiktigats.

## Vatten och avlopp

Kommunen ansvarar för utbyggnad av vatten- och spillvattenledningar fram till en så kallad förbindelsepunkt. Normalt ligger den cirka 0,3 meter utanför fastighetsgränsen. När förbindelsepunkt finns upprättad och fastigheten kan anslutas tar kommunen ut avgifter enligt gällande taxa. Taxan ska täcka kommunens kostnader. Taxan består av en engångsavgift (anläggningsavgift) och löpande avgifter (bruksavgifter).

Anläggningsavgiften för vatten och spillvatten utan dagvatten är som högst 210 057 kr för fastighet med en bostadslägenhet enligt 2017 års VA-taxa. För varje ytterligare bostadslägenhet på en fastighet ökar VA-taxan med 36 683 kronor enligt 2017 års VA-taxa. Fastighetsägaren betalar alltid efter gällande VA-taxa vid tidpunkten för anslutning.

Kommunen betalar ut en schablonersättning för privat VA-anläggning, som blir onyttig till följd av utbyggnad av allmänna VA-anläggningar. Ersättning sker endast för anläggningar som kommunen har gett tillstånd för. En förutsättning för ersättning är att den privata anläggningen kommit till stånd före tidpunkten för godkännande av start-PM för detaljplanen, det vill säga före den 24 oktober 2011.

Kommunen gör en översyn av VA-taxan varje år. Taxan kan därmed vara förändrad vid tidpunkten för anslutning och debitering.

### *Dagvatten*

Förbättring av diken och vägtrummor på allmän plats genomförs och bekostas av kommunen som huvudman. Lokalt omhändertagande av dagvatten på egen fastighet genomförs och bekostas av fastighetsägarna.

### *Driftskostnader*

Drift och underhåll finansieras genom bruksavgifter enligt fastställd VA-taxa.

## El/energi och tele

Anslutnings- och bruksavgifter tas ut enligt taxa för respektive ändamål.

## Fastighetsbildning

Fastighetsbildning, justering av gränser eller avstyckningar inom kvartersmark sker på initiativ av och bekostas av de enskilda fastighetsägare som berörs. Ansökan om fastighetsbildning görs hos lantmäterimyndigheten i Nacka. På illustrationskartan visas möjliga lösningar för infarter och för delning av fastigheter. Utfarter kan ordnas genom att bilda så kallade skafftomter, utfartsservitut eller genom bildande av gemensamhetsanläggning om flera fastigheter ska använda samma infart. Vid utformning av utfarter ska beaktas att utrymme behövs för avfallskärl. I vissa fall behöver befintliga byggnader rivras eller flyttas för att byggrätten ska kunna utnyttjas.

Nacka kommun kommer att ansöka om lantmåteriförrättning avseende allmän platsmark det vill säga gator och parkmark. Ersättningar för nödvändiga upplåtelser av ledningsrätt på

kvartersmark samt inlösen av gatumark beslutas av lantmäterimyndigheten vid lantmåteriförrättning. Lantmäterimyndigheten prövar i anläggningsförrättning frågan om ersättning till deltagande fastigheter för upphävande av gemensamhetsanläggningen Velamsund ga:3.

### **Gemensamhetsanläggningar**

Anläggningskostnader och kostnader för drift och underhåll fördelas mellan deltagande fastigheter genom andelstal som beslutas i anläggningsförrättning. Samtliga kostnader förknippade med gemensamhetsanläggningar och bildandet av dessa svarar de deltagande fastigheterna för. Ansökan om bildande av gemensamhetsanläggning görs hos lantmäterimyndigheten i Nacka.

### **Bygglov, anmälan och planavgift**

Bygglov kan beviljas när genomförandetiden börjar gälla och enskilt byggande kan ske när vatten- och avloppsledningar samt gator är utbyggda och fastighetsbildning är genomförd. Kommunen tar ut avgifter för bygglov, anmälan samt planavgift enligt gällande taxa.

### **Sammanfattning ekonomiska konsekvenser för fastighetsägare**

En lagakraftvunnen detaljplan med garanterad byggrätt under genomförandetiden, standardhöjning av gator med tillhörande anläggningar samt anslutning till det kommunala VA-nätet leder ofta till en ökning av fastighetens värde. Fastigheter som berörs av inlösen och/eller u-område erhåller ersättning för mark och anläggningar inom tomtmark.

Genomförandet av detaljplanen innebär även kostnader, vilka har beskrivits.

Sammanfattningsvis omfattar genomförandet följande kostnadsposter för den enskilda fastighetsägaren:

- Gatukostnadsersättning
- VA-anslutningsavgift
- Fastighetsbildning, i förekommande fall
- Gemensamhetsanläggning, i förekommande fall
- Markförvärv, i förekommande fall
- Nybyggnadskarta
- Bygglovsavgift och planavgift



## 7. Kommunal ekonomi

Enligt gatukostnadsutredning föreslås kommunen svara för kostnaden för allmänna parkeringsplatser vid naturreservatet samt delfinansiera gång- och cykelväg samt bollplan och lekanläggning, totalt cirka 2 miljoner kronor. Den totala utbyggnadskostnaden för det kommunala VA-nätet med installationsbidrag, har beräknats till cirka 20 miljoner kronor inklusive en grovt uppskattad kostnad för inlösen av befintliga enskilda anläggningar. VA-intäkterna beräknas täcka kostnaderna för VA-anläggningarna om samtliga fastigheter ansluts. Kommunen kommer att få intäkter genom försäljning av området avsett för radhusbebyggelse.

Kommunens totalekonomi för detta projekt, planläggningskostnader med mera, VA och kostnader för allmänna anläggningar enligt gatukostnadspolicy, beräknas ge ett underskott på cirka 3 miljoner kronor. Underskottet kan öka om de faktiska kostnaderna för utbyggnad av allmänna anläggningar överstiger det takpris som utgörs av det belopp som redovisas i gatukostnadsutredningens granskningshandling.

## 8. Medverkande i planarbetet

### Nacka kommun:

Torkel Lindgren  
Planarkitekt, Planenheten

Susanna Collin  
Projektledare,  
Exploateringsenheten

### *Projektgruppsmedlemmar:*

Jenny Nagenius  
Daniel Jakobsson  
Mona Berkevall  
Lars Hedrén  
Birgitta Held Paulie  
Hannu Rauhala  
Elisabet Rosell

Planenheten  
Exploateringsenheten  
Nacka vatten och avfall AB  
Enheten för anläggningsprojekt  
Miljöenheten  
Enheten för planering och tillstånd  
Enheten för planering och tillstånd

Planenheten

Angela Jonasson  
Biträdande planchef

Torkel Lindgren  
Planarkitekt