



FASAD MOT VÄSTER



FASAD MOT SYDOST

FÖRKLARINGAR

ALLA MÅTT ANGES I MILLIMETER OM EJ ANNAT ANGES.
 PLUSHÖJDER ANGES I METER.
 PLUSHÖJDER AVSER FÄRDIGT GOLV RESPEKTIVE FÄRDIG MARK DÄR EJ ANNAT ANGES.
 *XX,XXX = FM, NIVÅ FÄRDIG MARK

FÖRESKRIFTER

ALLMÄNT
 ERFORDERLIG FÖRSTÄRKNING I YTTERVÄGG FÖR MARKISER OCH SKYLTA.
 SKYLTTNING
 PLATS FÖR SKYLTTNING I TÄT DEL I ÖVERKANT AV UTVÄNDIGA METALLGLASPARTIER
 KULÖR/MATERIAL
 KULÖR/MATERIALPROVER AV SAMTLIGA MATERIAL OCH KULÖRER TAS FRAM OCH SKA GODKÄNNAS AV BYGGHERREN I SAMRÅD MED ARKITEKT

- 1 FASADBEKLÄDNAD PUTS
RIVPUTS MED GLIMMER,
KULÖR: CA NCS 56030-Y40R (BRUNRÖD)
- 2a FASADBEKLÄDNAD TEGEL
FASADTEGEL OMFATTNING SE FASADRITNING.
LAGT I MÖNSTER ENL. SENARE BESKED.
- FT1 GÄLLER NYBYGGD
RÖDBRUNT SLAGET TEGEL
FÖG: L JUSGRÅ
- I FASADYTA RUNT ENTRÉ TILL KULTURHUS.
FT1 MED INSLAG AV FT2a, FT2b, FT3
LÉVEGRÄNS OCH FÖRHÅT SAMMA SOM FT1.
FT2a GLASERAD BLANKT TEGEL
KULÖR BRUNRÖD, (CA NCS S7020-Y50R)
FT2b GLASERAD BLANKT TEGEL
KULÖR BRUN, (CA NCS S8010-Y50R)
FT3 GLASERAD BLANKT TEGEL
KULÖR GULD

- FASADBEKLÄDNAD TEGEL
FORTS.
- GÄLLER OMBYGGNAD HUS 202 SOCKELVÄNNING:
BEFINTLIG GRÅ BETONGSTEN RIVS PARTIELL
OCH ERSÄTTTS MED SVART OCH SLAGET
FASADTEGEL
FÖG I FÄRGAT MURBRUK, KULÖR ANTRASIT
ALT. SVART.
- 3x SOCKEL MOT MARK
MOT GATA: SLÅT BETONGSOCKEL
MIN-MAX HÖJDMÅTT: CA 100-200MM
- MOT GÅRDSTERRASS: SLÅT BETONGSOCKEL
HÖJDMÅTT CA 300 LIKA SARG RUNT GÅRD
- BEFINTLIG HUS DÄR REF. BETONGSTEN RIVITS
GÄLLER OMBYGGNAD HUS 202 SOCKELVÄNNING:
MOT GATA: SLÅT BETONGSOCKEL

- 4 FASADBEKLÄDNAD FLÅKTRUM PÅ TAK
ENKELSKAPSFASAD MED SPEGLANDE ÖPAK OCH
VALSAT FASADGLAS MED TÄCKANDE FÄRG I KULÖR
CA NCS S6030-Y40R (CA RAL 8007).
- UTVÄNDIGA METALLPARTIER MED GLAS (JUMP)
5 METALLGLASPARTIER MOT GATA SAMT ENTRÉPARTI
GÅRDSTERRASS
FABRIKSLACKERAS.
KULÖR: BRUNRÖD STRUKTURLACK MED GLIMMERC
CA RAL 8007
KOMPLETTERINGSPLÅT I KULÖR LIKA GLASPARTI
- INLASTNINGSPORT
VIKPORT, FABRIKSLACKERAS I KULÖR CARAL 2009
(ORANGE).
- 6 VENTILATIONSGALLER I FASAD
- I GLASFASAD FLÅKTRUM KULÖR LIKA GLASFASAD,
CA RAL 8007
- 7a
7b
7c

- 8 FÖNSTER - FÖNSTERÖRRAR (F.FÖ)
ALUMINIUMKLÄDDA TRÄFÖNSTER/FÖNSTERÖRR
FABRIKSLACKERAS I KULÖR RAL 8019 (KAFFEBRUNN)
MATT
- RÄCKEN BALKONGER OCH FRANSK BALKONG
RÄCKE I PLANVALSD STRÄCKMETALL
- 9 HÅLAREA ENL. SENARE BESKED.
PROFILER OCH STRÄCKMETALL FABRIKSLACKERAS I
KULÖR RAL 8019 (KAFFEBRUNN) MATT
GÄLLER EJ UTEPLATSER PÅ TERRASS. SE LA.
- PINNRÄCKEN PÅ GÅRDSTERRASS
SMIDESRÄCKE, FABRIKSLACKERAS
KULÖR RAL 8019 (KAFFEBRUNN) MATT
- 10 BALKONPLATTOR AV BETONG
AV BETONG, OBEHANDLAD.
- PILPETTA FLÅKTRUM MED PAPP OCH ÖVR. TAK
MED PAPP
TAKPAPP, STANDARDKULÖR MÖRKGRÅ
- 11
12

- 13 SKÄRMTAK
13a SKT: SKÄRMTAK OVAN ENTRÉER TILL BOSTÄDER
MOT GATA
AV VÄRMFÖRZINKAT STÅL. FABRIKSLACKERAD
KULÖR RAL 8019 (KAFFEBRUNN) MATT
SKT2: SKÄRMTAK OVAN ENTRÉ TILL KULTURHUS
SKÄRMTAK MED BEKLÄDNAD AV SLÅT
STÅLPLÅT.
STANDARDPLÅT
KULÖR RAL 8019, (KAFFEBRUNN) MATT.
- 13b GÄLLER OMBYGGNAD HUS 202 SOCKELVÄNNING:
SKÄRMTAK OVAN ENTRÉER MOT TORG
SKÄRMTAK MED BEKLÄDNAD AV SLÅT
STÅLPLÅT.
STANDARDPLÅT
KULÖR RAL 8019, (KAFFEBRUNN) MATT.
- 17 UTV. SITTBÄNK VID ENTRÉ TILL BOSTÄDER
FORMGJUTEN BETONGBÄNK, B. 1000MM D400MM
H450MM

- KRÖNPLÅT
LACKERAD FALSD PLÅT
STANDARDKULÖR RAL 8019, MATT.
- KOMPLETTERINGSPLÅT
BOCKAD LACKERAD STANDARDPLÅT KRING
FÖNSTER OCH FÖNSTERÖRRAR
STANDARDKULÖR RAL 8019, MATT.
- STUPRÖR, HÄNGGRÄNNOR
STUPRÖR, HÄNGGRÄNNOR I FÄRGBELAGD
STANDARDPLÅT
STANDARDKULÖR RAL 8019, MATT.
- TAKSÄKERHET/SNÖRASSKYDD
STANDARDKULÖR LIKA OMGIVANDE TAKRYTA.
- VENTILUVAR ENL. VVS
STANDARDKULÖR ENL. TILLVERKARE

- 13 SKVALLERÖRR
UTKASTARE I FASAD.
- 14 BOKNKAST TILL BIBLIOTEK
KULÖR 8019, MATT
- VÄGGFAST FÄSTE
FÖR FASTLÄSNING AV BARNVAGNAR

HÄNVISNINGAR

SE UTVÄNDIG MATERIAL- OCH
 KULÖRBESKRIVNING
 SE KV2-A-GESTALTNINGSBILAGA BL

BET	ANDRNING AVSER	SEEN	DATUM
BYGGLOV			
KV2 ÄLTA CENTRUM			
A	Semren & Månsson arkitekter AB	TEL: 031-743 02 00	
K	PE Teknik & Arkitektur	TEL: 010-516 00 00	
E	Tepek AB	TEL: 040-43 46 43	
V	Creanova AB	TEL: 08-594 706 20	
LA	SwMS Arkitekter	TEL: 073-245 60 94	
L	ACAD-International AB	TEL: 08-556 211 40	
UPPRAG NR	3111-40	RITAD AV	SR
DATUM	2021-12-03	ANSVARIG	L FOGLE
HANDLAGGARE S RIDDERSTOLPE			
FASAD MOT VÄSTER OCH SYDOST			
SKALA	A1 200 A3 400	NUMMER	A-40-3-01
			I BET

FÖRKLARINGAR

SE RITNING: A-40-3-01

FÖRESKRIFTER

SE RITNING: A-40-3-01

HÄNVISNINGAR

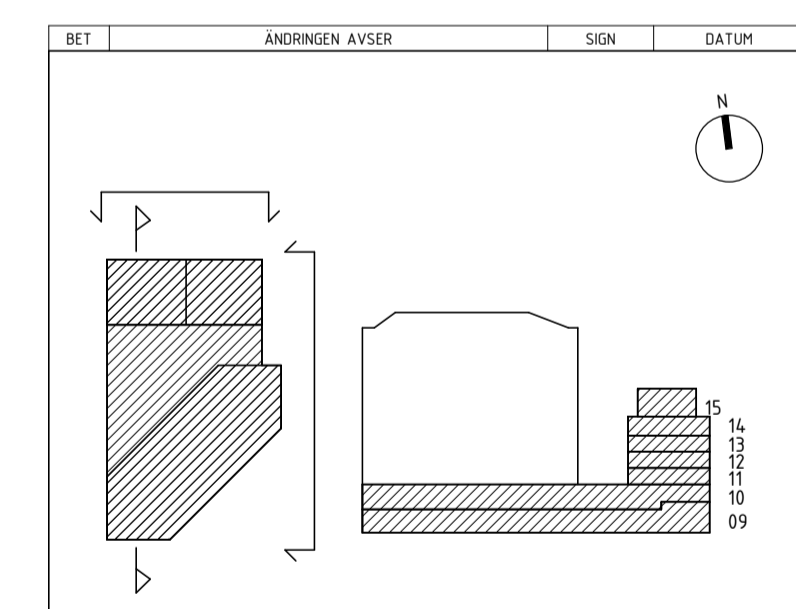
SE RITNING: A-40-3-01



FASAD MOT ÖSTER



FASAD MOT NORR



BYGGLOV

KV2 ÄLTA CENTRUM

A	Semrén & Månsson arkitekter AB	TEL: 031-743 02 00
K	PE Teknik & Arkitektur	TEL: 010-516 00 00
E	Tepek AB	TEL: 040-43 46 43
V	Creanova AB	TEL: 08-594 706 20
LA	SwMS Arkitekter	TEL: 073-245 60 94
L	ACAD-International AB	TEL: 08-556 211 40

UPPDRAG NR 3111-40	RITAD AV SR	HANDLAGGARE S RIDDERSTOLPE
DATUM 2021-12-03	ANSVARIG L FAGLE	

FASAD MOT ÖSTER OCH NORR

SKALA A1 200 A3 400	NUMMER A-40-3-02	BET
---------------------------	---------------------	-----

FÖRKLARINGAR

SE RITNING A-40-3-01

FÖRESKRIFTER

SE RITNING A-40-3-01

HÄNVISNINGAR

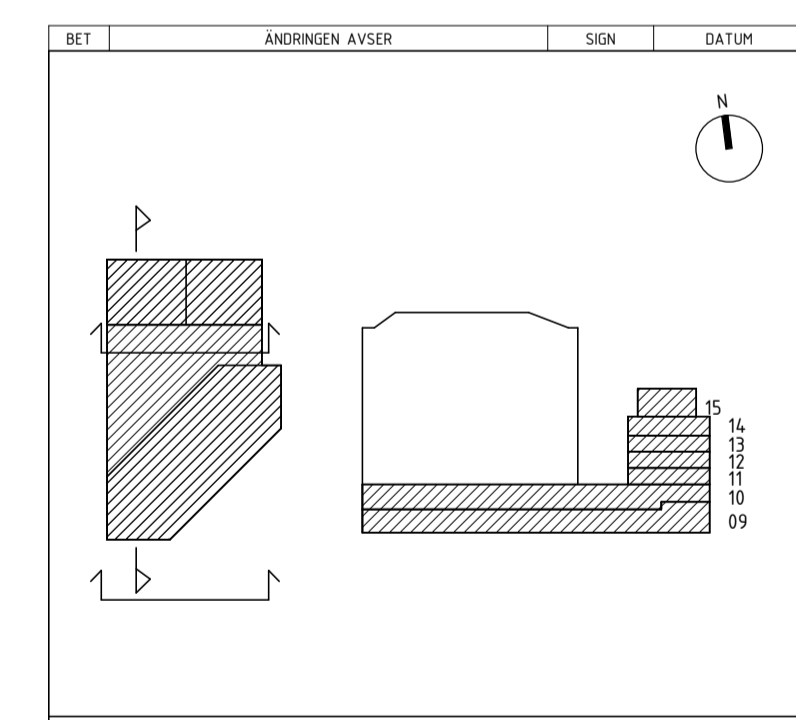
SE RITNING A-40-3-01



FASAD MOT SÖDER
GÅRDSTERRASS



FASAD MOT SÖDER
TORG



BYGGLOV

KV2 ÄLTA CENTRUM

A	Semrén & Månsson arkitekter AB	TEL: 031-743 02 00
K	PE Teknik & Arkitektur	TEL: 010-516 00 00
E	Tepek AB	TEL: 040-43 46 43
V	Creanova AB	TEL: 08-594 706 20
LA	SwMS Arkitekter	TEL: 073-245 60 94
L	ACAD-International AB	TEL: 08-556 211 40
UPPDRAG NR	RITAD AV	HANDLAGGARE
3111-40	SR	S RIDDERSTOLPE
DATUM	ANSVARIG	
2021-12-03	L FAGLE	
FASAD MOT SÖDER		
SKALA	NUMMER	I BET
A1 200	A-40-3-03	
A3 400		