

Information

Fastighetsgränserna som syns i kartan kan ha stora variationer i lägesnoggrannhet och behöver kontrolleras om kartutdraget ska användas för planering, markarbeten eller liknande. Kartdetaljerna som visas kan vara ouppdaterade. Vid frågor kontakta lantmateri@nacka.se

Källa
Koordinatsystem
Höjdsystem

Utdrag ur digital kartdatabas
SWEREF 99 18 00
RH2000

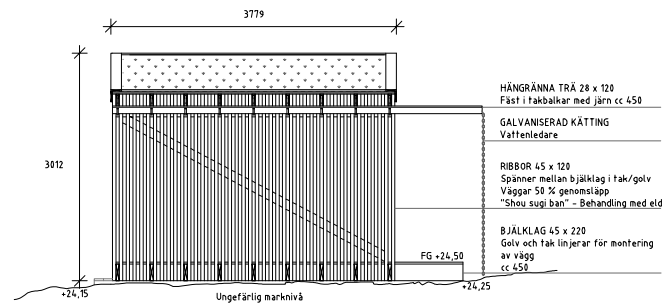
ELEVATION SYD

Erstavik 6:7

Skala 1:100 A4

2021-08-31

Rev



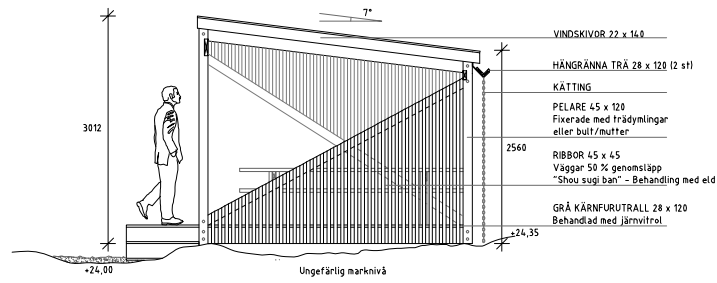
ELEVATION VÄST

Erstavik 6:7

Skala 1:100 A4

2021-08-31

Rev



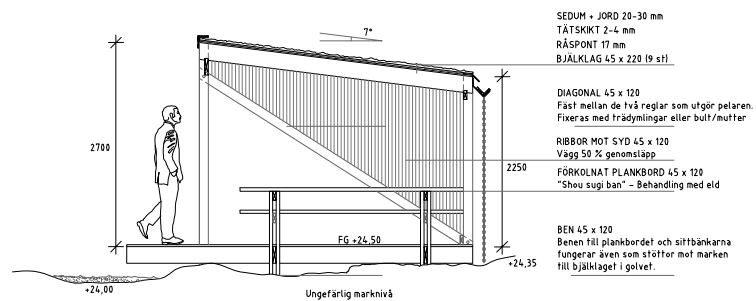
SEKTION A-A

Erstavik 6:7

Skala 1:100 A4

2021-08-31

Rev



SEKTION B-B

Erstavik 6:7

Skala 1:100 A4

2021-08-31

Rev

