

FÖRKLARINGAR

- F1 KULÖR NCS S 8500-N (PUTSAD FASAD OCH BETONGSÖCKEL)
- F2 KULÖR RAL 7021 (FÖNSTER, DÖRRAR, TAKKRÖN OCH PLÅTDETALJER)

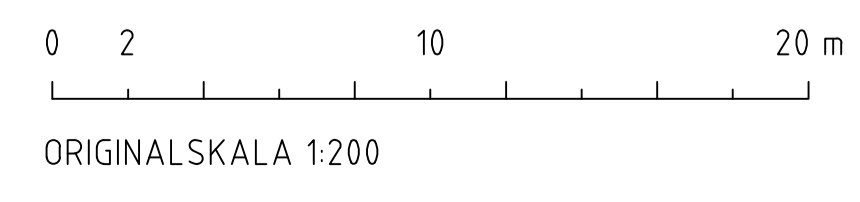
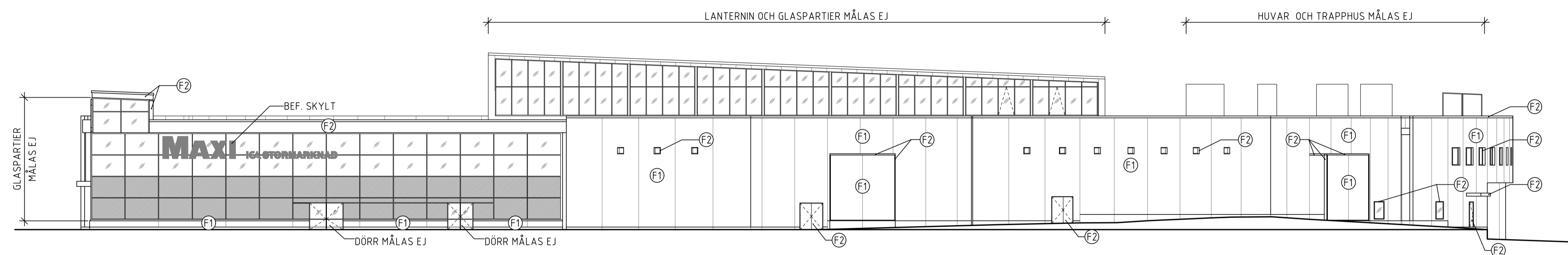
FÖRESKRIFTER

FASAD:
 FASAD MÅLAS I KULÖR ENL. RITNING.
 FÖNSTER, DÖRRAR OCH TAKKRÖN MÅLAS ENL. RITNING.

PLÅTDETALJER:
 SAMTLIGA SYNLIGA, ANSLUTANDE PLÅTDETALJER LACKAS I KULÖR F2, OM EJ ANNAT ANGES PÅ RITNING.

HÄNVISNINGAR

SE HANDLINGSFÖRTECKNING:
 "ICA MAXI NACKA", KRUPINSKI/KRUPINSKA
 ARKITEKTER, 2022-03-10



BET	ANT	ÄNDRINGEN AVSER	DATUM	SIGN
BYGGLOV				
ICA MAXI NACKA KV. SICKLAÖN 386:5				
KRUPINSKI / KRUPINSKA ARKITEKTER KOCKSGATAN 56, 118 29 STOCKHOLM INFO@KKARK.COM T +46 (0) 736 719141 WWW.KKARK.COM				
UPPDRAG NR	2110	RITADJONSTR AV	F.L./A.J.	HANDLÄGGARE
DATUM	2022-03-10	ANSVÄRIG	KONRAD KRUPINSKI	K. KRUPINSKA
FASAD MOT NORR				
SKALA	A1: 1:200	NUMMER	A-40.3-11	BET
				-

FÖRKLARINGAR

- F1 KULÖR NCS S 8500-N (PUTSAD FASAD OCH BETONGSÖCKEL)
- F2 KULÖR RAL 7021 (FÖNSTER, DÖRRAR, TAKKRÖN OCH PLÅTDETALJER)
- F3 KULÖR NCS S 3500-N (VARSELMARKERING PELARE)

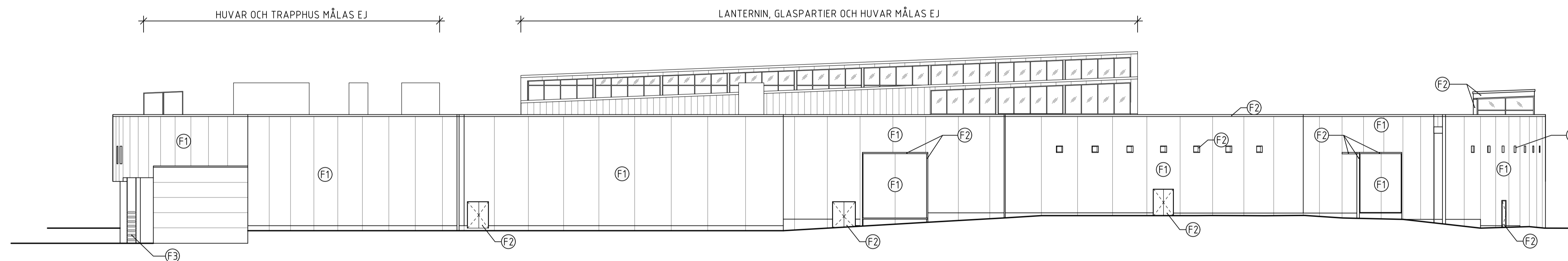
FÖRESKRIFTER

FASAD:
 FASAD MÅLAS I KULÖR ENL. RITNING.
 FÖNSTER, DÖRRAR OCH TAKKRÖN MÅLAS ENL. RITNING.

PLÅTDETALJER:
 SAMTLIGA SYNLIGA, ANSLUTANDE PLÅTDETALJER LACKAS I KULÖR F2, OM EJ ANNAT ANGES PÅ RITNING.

HÄNVISNINGAR

SE HANDLINGSFÖRTECKNING:
 "ICA MAXI NACKA", KRUPINSKI/KRUPINSKA
 ARKITEKTER, 2022-03-10



ORIGINALSKALA 1:200

XREF

LAGER: SB 11

BET	ANT	ÄNDRINGEN AVSER	DATUM	SIGN
BYGGLOV				
ICA MAXI NACKA KV. SICKLAÖN 386:5				
KRUPINSKI / KRUPINSKA ARKITEKTER KOCKSGATAN 56, 118 29 STOCKHOLM INFO@KKARK.COM T +46 (0) 736 719141 WWW.KKARK.COM				
UPPROR NR	2110	RIT ADJONSTR AV	F.L./A.J.	HANDL AGGARE
DATUM	2022-03-10	ANSVARIG	KONRAD KRUPINSKI	K. KRUPINSKA
FASAD MOT SÖDER				
SKALA	A1: 1:200	NUMMER	A-40.3-13	BET
				-

FÖRKLARINGAR

- F1 KULÖR NCS S 8500-N (PUTSAD FASAD OCH BETONGSOCKEL)
- F2 KULÖR RAL 7021 (FÖNSTER, DÖRRAR, TAKKRÖN OCH PLÅTDETLJER)

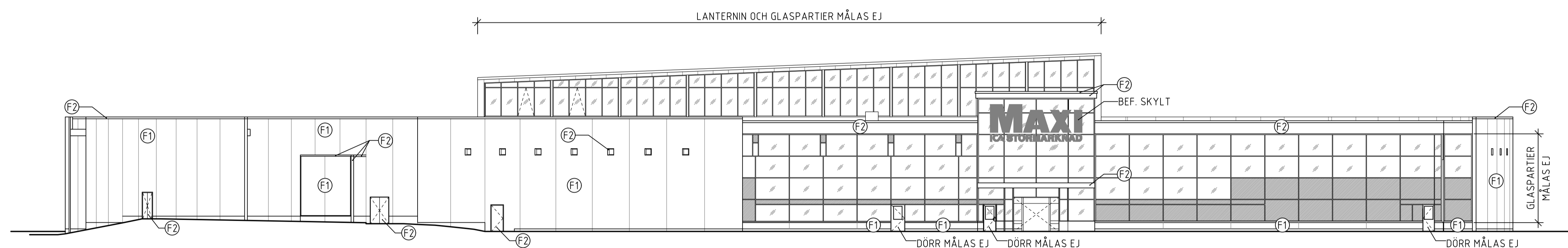
FÖRESKRIFTER

FASAD:
 FASAD MÅLAS I KULÖR ENL. RITNING.
 FÖNSTER, DÖRRAR OCH TAKKRÖN MÅLAS ENL. RITNING.

PLÅTDETLJER:
 SAMTLIGA SYNLIGA, ANSLUTANDE PLÅTDETLJER LACKAS I KULÖR F2, OM EJ ANNAT ANGES PÅ RITNING.

HÄNVISNINGAR

SE HANDLINGSFÖRTECKNING:
 "ICA MAXI NACKA", KRUPINSKI/KRUPINSKA ARKITEKTER, 2022-03-10



ORIGINALSKALA 1:200

BET	ANT	ÄNDRINGEN AVSER	DATUM	SIGN
BYGGLOV				
ICA MAXI NACKA KV. SICKLAÖN 386:5				
LOKALISERINGSFIGUR 				
KRUPINSKI / KRUPINSKA ARKITEKTER KOCKSGATAN 56, 118 29 STOCKHOLM INFO@KKARK.COM T +46 (0) 736 719141 WWW.KKARK.COM				
UPPROR NR	2110	RIT ADJONSTR AV	F.L./A.J.	HANDL AGGARE
DATUM	2022-03-10	ANSVARIG	KONRAD KRUPINSKI	K. KRUPINSKA
FASAD MOT ÖSTER				
SKALA	A1: 1:200	NUMMER	A-40.3-10	BET
				-

FÖRKLARINGAR

ALLA MÅTT ANGES I MILLIMETER.

- F1 KULÖR NCS S 8500-N (PUTSAD FASAD OCH BETONGSOCKEL)
- F2 KULÖR RAL 7021 (FÖNSTER, DÖRRAR, TAKKRÖN OCH PLÅTDETALJER)
- F3 KULÖR NCS S 3500-N (VARSELMARKERING PELARE)

FÖRESKRIFTER

FASAD:

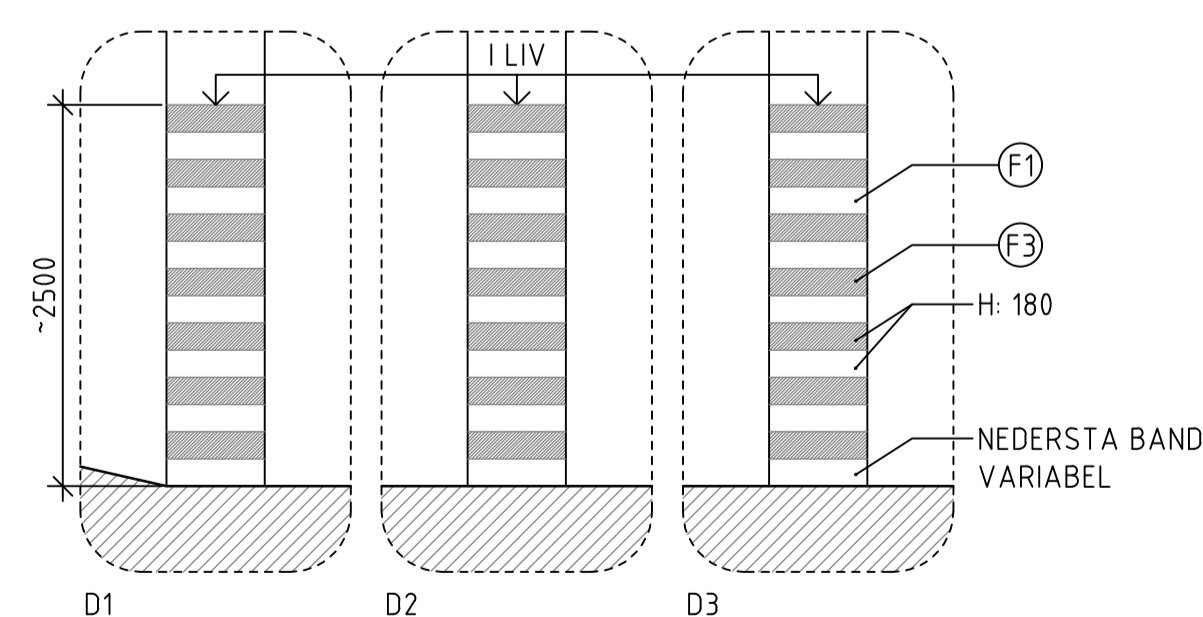
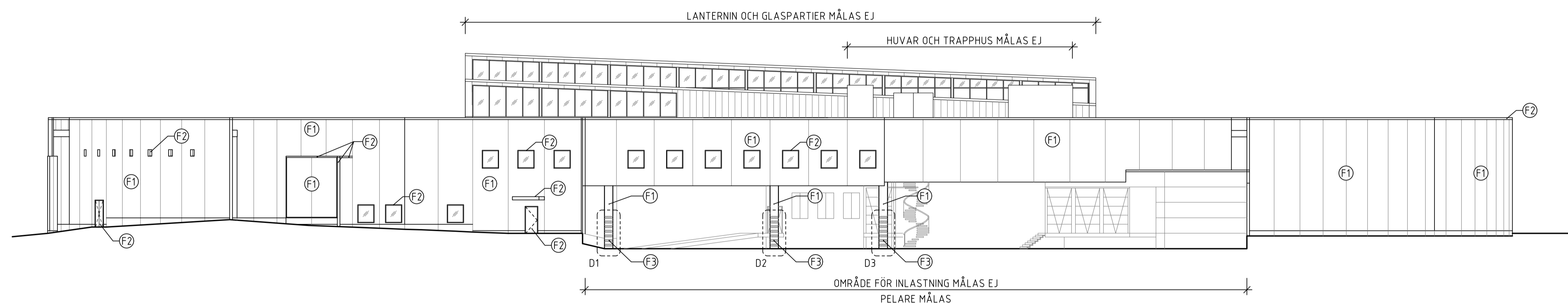
FASAD MÅLAS I KULÖR ENL. RITNING.
FÖNSTER, DÖRRAR OCH TAKKRÖN MÅLAS ENL. RITNING.

PLÅTDETALJER:

SAMTLIGA SYNLIGA, ANSLUTANDE PLÅTDETALJER LACKAS I KULÖR F2, OM EJ ANNAT ANGES PÅ RITNING.

HÄNVISNINGAR

SE HANDLINGSFÖRTECKNING:
"ICA MAXI NACKA", KRUPINSKI/KRUPINSKA
ARKITEKTER, 2022-03-10



DETALJ 1:50
VARSELMARKERING PELARE

0 2 10 20 m

ORIGINALSKALA 1:200

BET	ANT	ÄNDRINGEN AVSER	DATUM	SIGN
BYGGLOV				
ICA MAXI NACKA KV. SICKLAÖN 386:5				
LOKALISERINGSFIGUR 				
KRUPINSKI / KRUPINSKA ARKITEKTER KOCKSGATAN 56, 118 29 STOCKHOLM INFO@KKARK.COM T +46 (0) 736 719141 WWW.KKARK.COM				
UPPROR NR	2110	BIT ÄNDNINGSTR AV	F.L./A.J.	HANDLÄGGARE
DATUM	2022-03-10	ANSVÄRIG	KONRAD KRUPINSKI	K. KRUPINSKA
FASAD MOT VÄSTER DETALJER				
SKALA	A1: 1:200	NUMMER	A-40.3-12	BET
				-

FÖRKLARINGAR

- F1 KULÖR NCS S 8500-N (PUTSAD FASAD OCH BETONGSOCKEL)
- F2 KULÖR RAL 7021 (FÖNSTER, DÖRRAR, TAKKRÖN OCH PLÅTDETALJER)

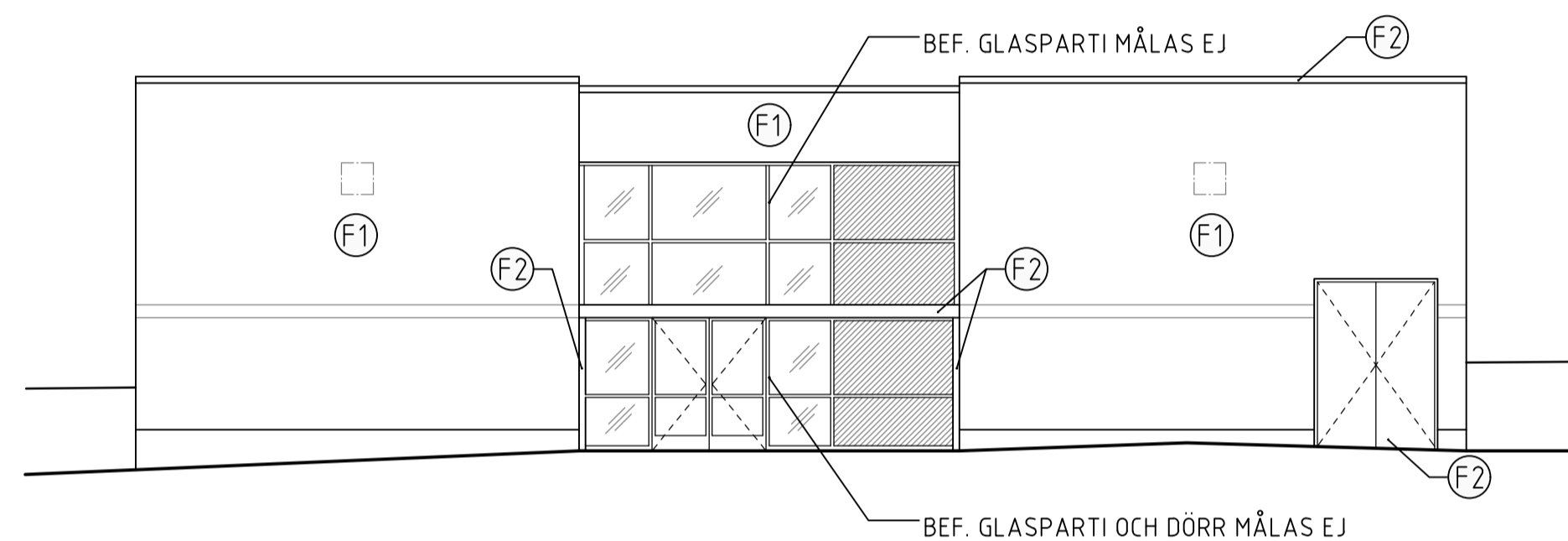
FÖRESKRIFTER

FASAD:
 FASAD MÅLAS I KULÖR ENL. RITNING.
 FÖNSTER, DÖRRAR OCH TAKKRÖN MÅLAS ENL. RITNING.

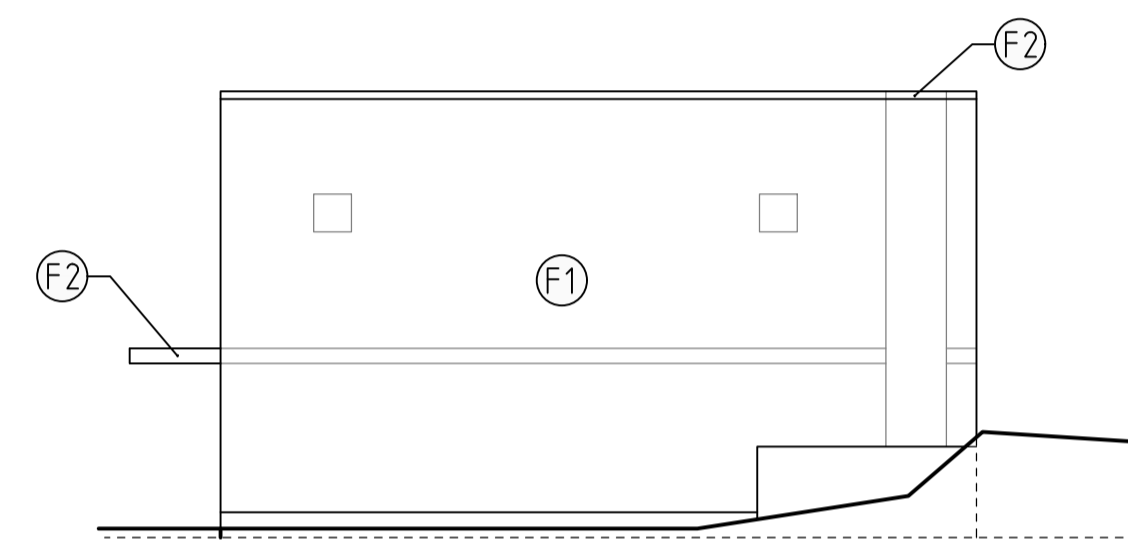
PLÅTDETALJER:
 SAMTLIGA SYNLIGA, ANSLUTANDE PLÅTDETALJER LACKAS I KULÖR F2, OM EJ ANNAT ANGES PÅ RITNING.

HÄNVISNINGAR

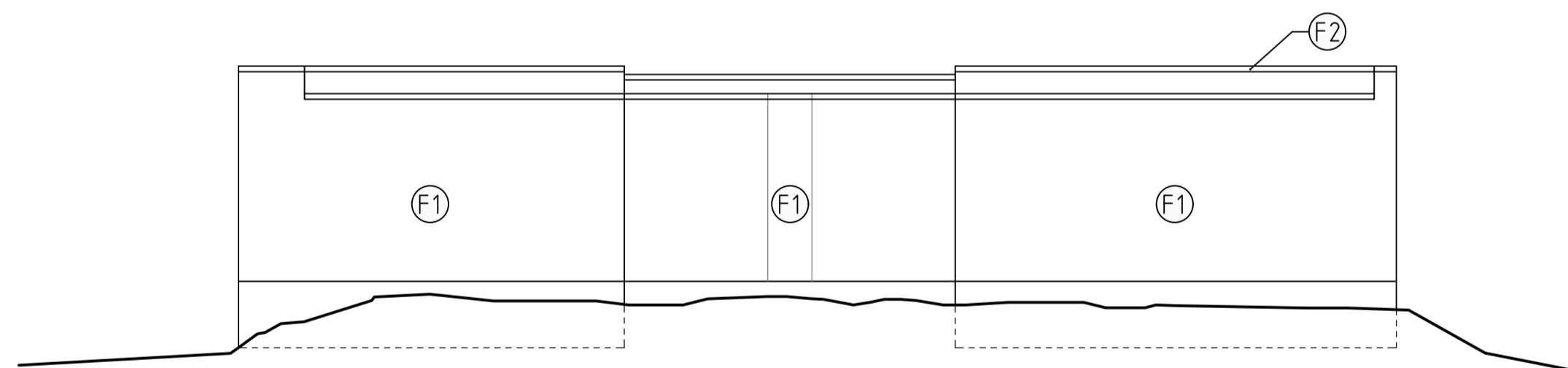
SE HANDLINGSFÖRTECKNING:
 "ICA MAXI NACKA", KRUPINSKI/KRUPINSKA
 ARKITEKTER, 2022-03-10



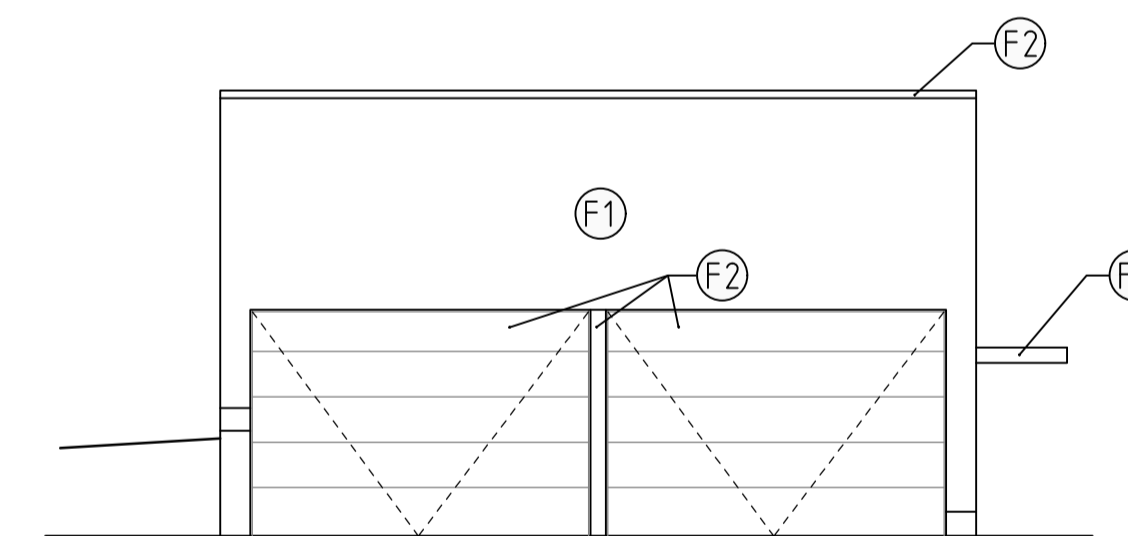
FASAD MOT NORR



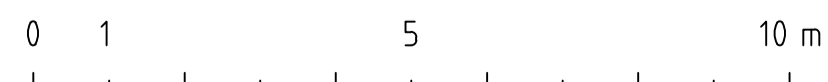
FASAD MOT VÄSTER



FASAD MOT SÖDER



FASAD MOT ÖSTER



ORIGINALSKALA 1:100

BET	ANT	ÄNDRINGEN AVSER	DATUM	SIGN
BYGGLOV				
ICA MAXI NACKA KV. SICKLAÖN 386:5				
KRUPINSKI / KRUPINSKA ARKITEKTER KOCKSGATAN 56, 118 29 STOCKHOLM INFO@KKARK.COM T +46 (0) 736 719141 WWW.KKARK.COM				
UPPRORGS NR	2110	RITAD/ANSVÄRIG AV	E.F./A.J.	HANDLÄGGARE
DATUM	2022-03-10	ANSVÄRIG	KONRAD KRUPINSKI	K. KRUPINSKA
RETURSTATION FASADER				
SKALA	A1: 1:100	NUMMER	A-40.3-20	BET
				-