

## BYGGLOVSHANDLING



**DRAKEN**  
ARKITEKTUR AB

DATUM	RITAD	GRANSKAD
2023.04.11	JN	.

Jakob Nobel

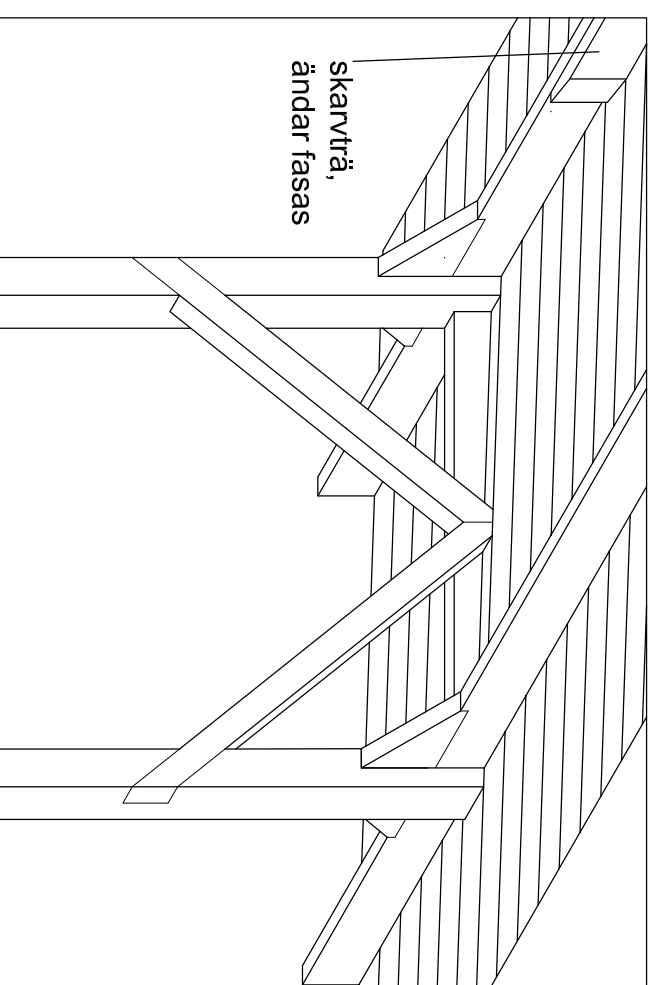
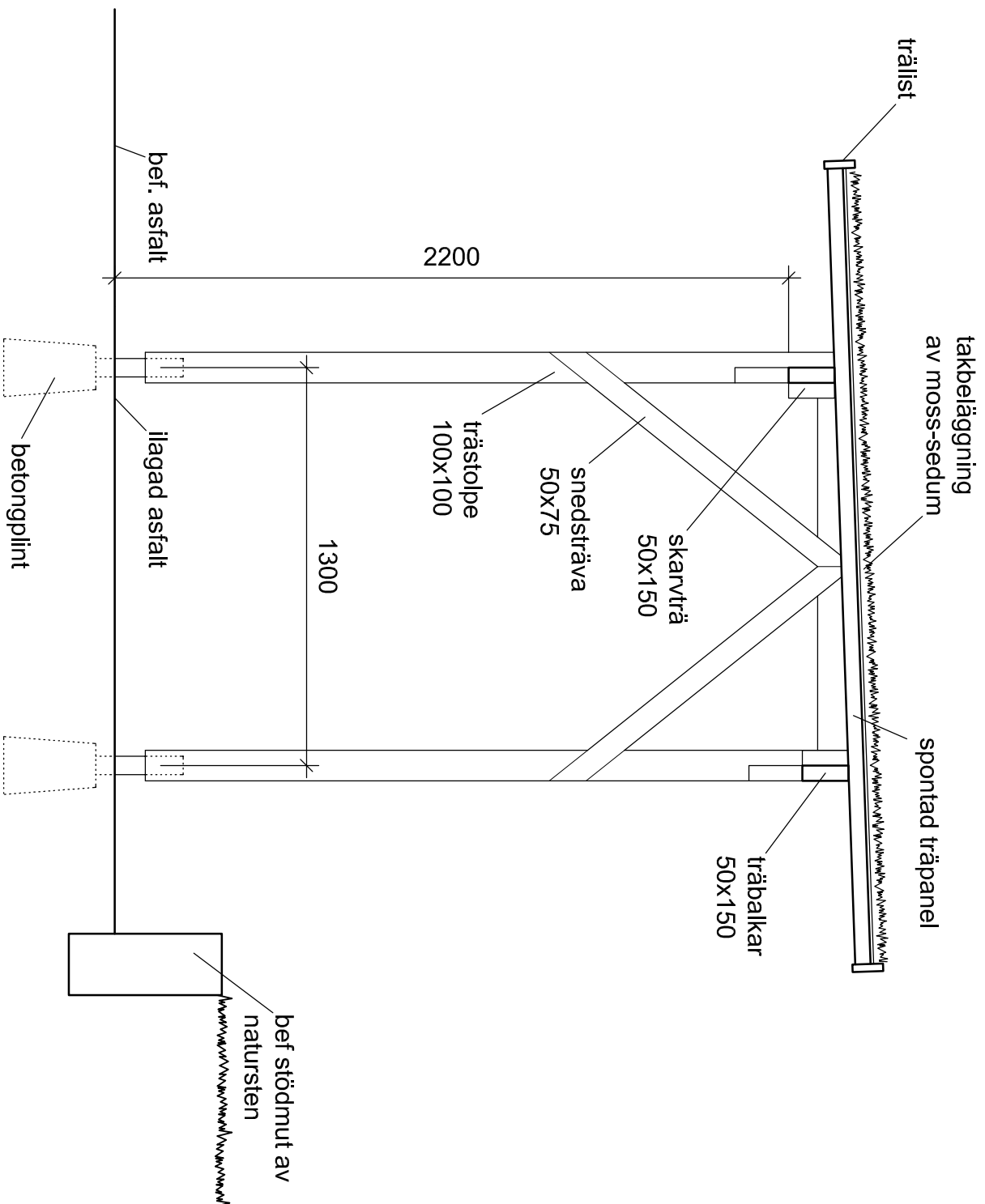
A		placering och längdmått	2023.09.29	JN
BET	ANT	ÄNDRINGEN AVSER	DATUM	SIGN

Sicklaön 133:1 / Nacka församling  
Ny cykelparkering med tak  
Nya digitala informationstavlor

Ny cykelparkering: plan

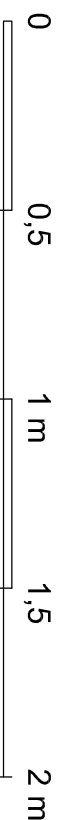
SKALA	RITNINGSNUMMER	BET
1:200 (A3)	A-40-1-1	A

Nacka kyrka och ny cykelparkering, skala 1:200 (A3)



Taketets konstruktion, millitärperspektiv

Tvärsektion, skala 1:20



**Beskrivning: cykelparkering med tak**  
Cykelparkeringen placeras längs med grusvägen vid kyrkans södra långsida. Den har plats för 14 cyklar.  
Taket utformas som en luftig, enkel träkonstruktion med glasa stolpar som står parvis, snedsträvor och takkonstruktion av värmebehandlat, naturligt grånande trä. Sammantfogningar av virke utförs halvt-i-halvt, med trätappar, fransk träskruv och eller genomgående bult. Spikplåtar o.dyl beslag ska ej användas.  
Takbeläggning av moss-sedum. Detaljer vid takfot utformas så att undelagstäckning och fotplåtar ej blir synliga.  
Cykelstolpar av stål, bågformade, infästa i nergrävda betongplintar, grålackerade. markyta grusas med kantsten mot grässlånt.

## BYGGLOVSHANDLING



**DRAKEN**  
ARKITEKTUR AB

DATUM	RITAD	GRANSKAD
2023.04.11	JN	.

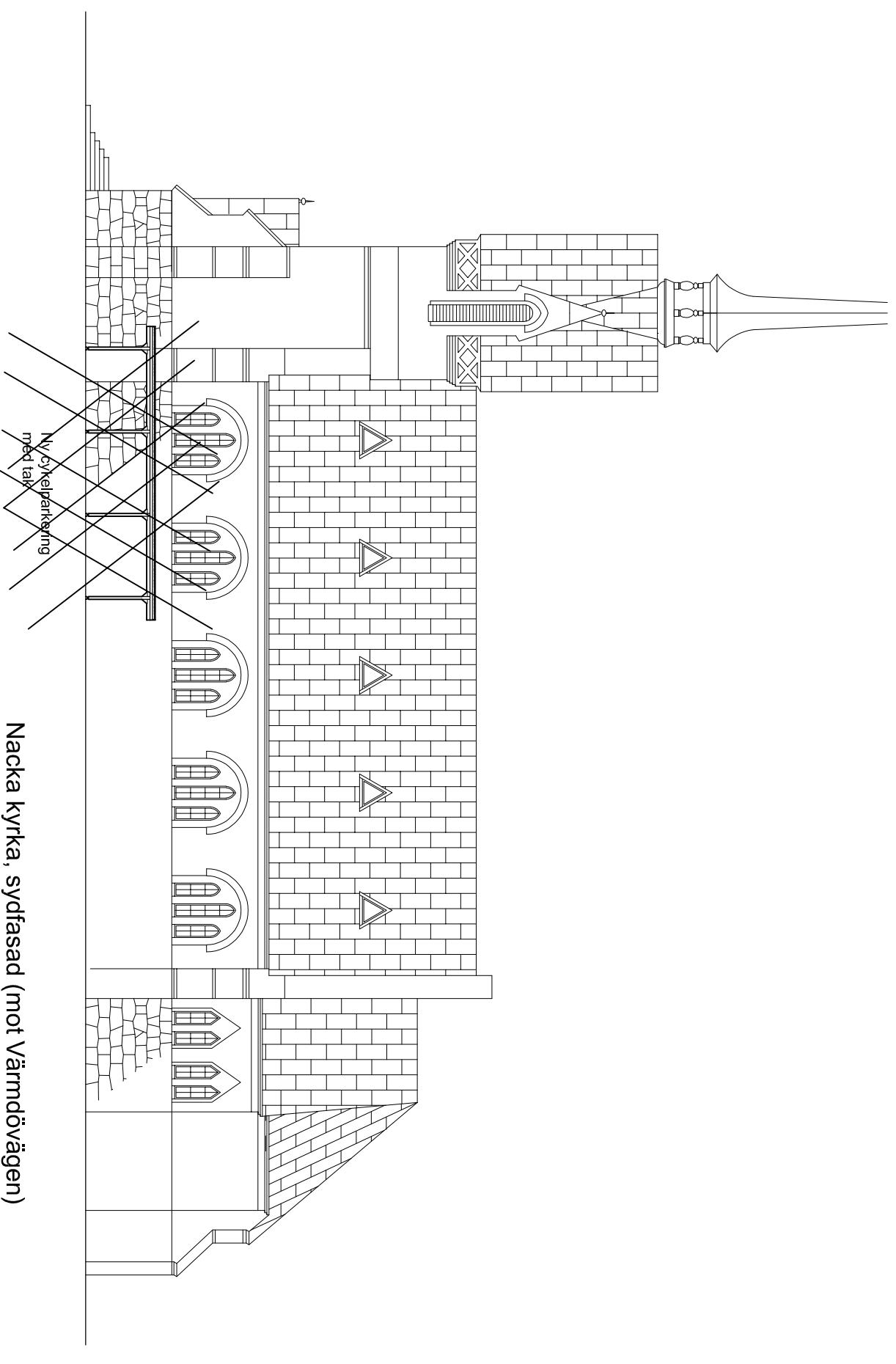
Jakob Nobel

A	placering och längdmått	2023.09.29	JN
BET	ÄNDRINGEN AVSER	DATUM	SIGN

Sicklaön 133:1 / Nacka församling  
Ny cykelparkering med tak  
Nya digitala informationstavlor

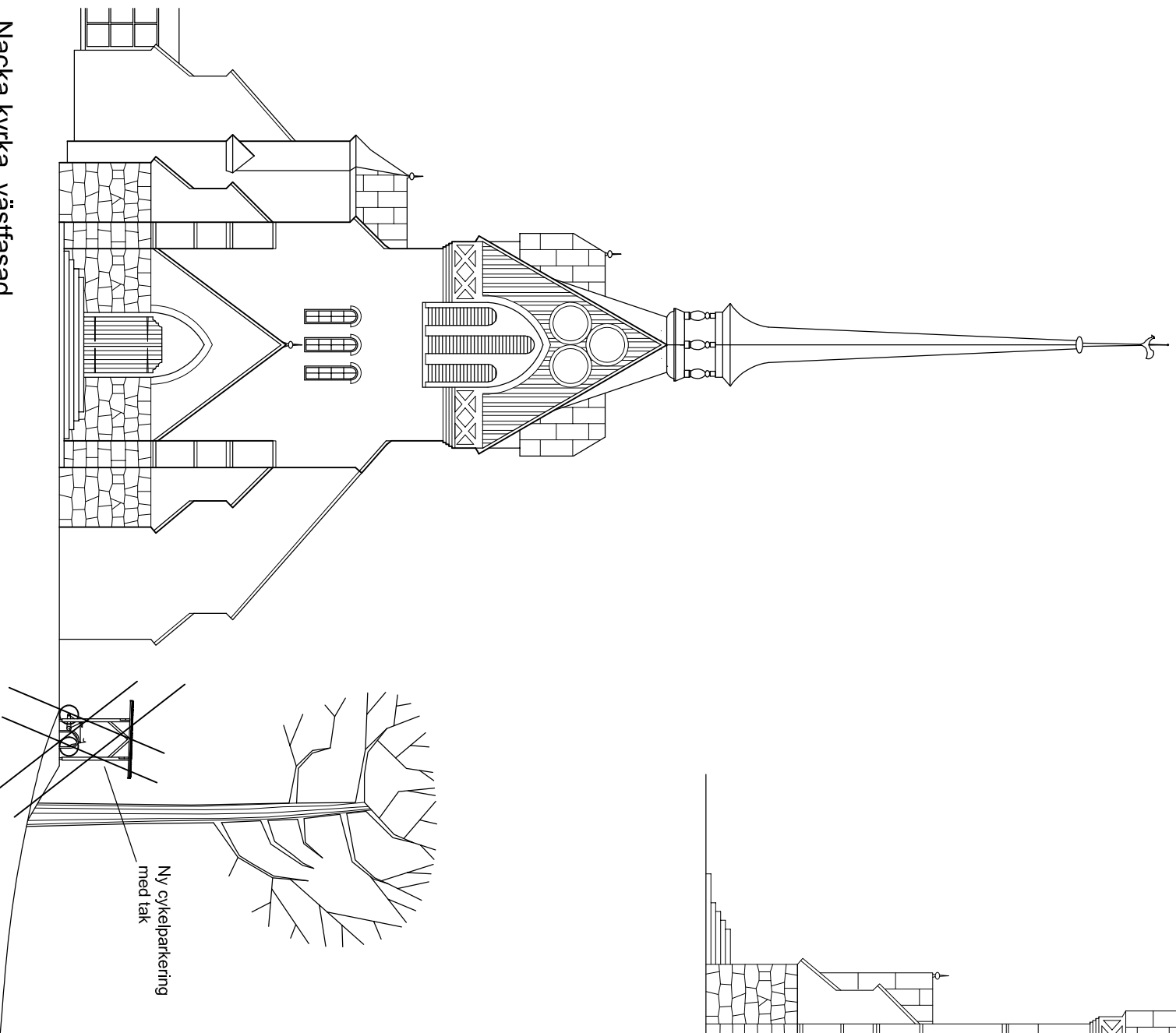
Ny cykelparkering: detaljer

SKALA	RITNINGSNUMMER	BET
1:20 (A3)	A-40-2-1	A



Nacka kyrka, sydfasad (mot Värmdövägen)  
skala 1:200 (A3)

# Cykeltak utgår! Ändrad placering, se ritning A-40-1-1.



Nacka kyrka, västfasad  
skala 1:200 (A3)

## BYGGLOVSHANDLING



DATUM	RITAD	GRANSAD
2023.04.11	JN	.

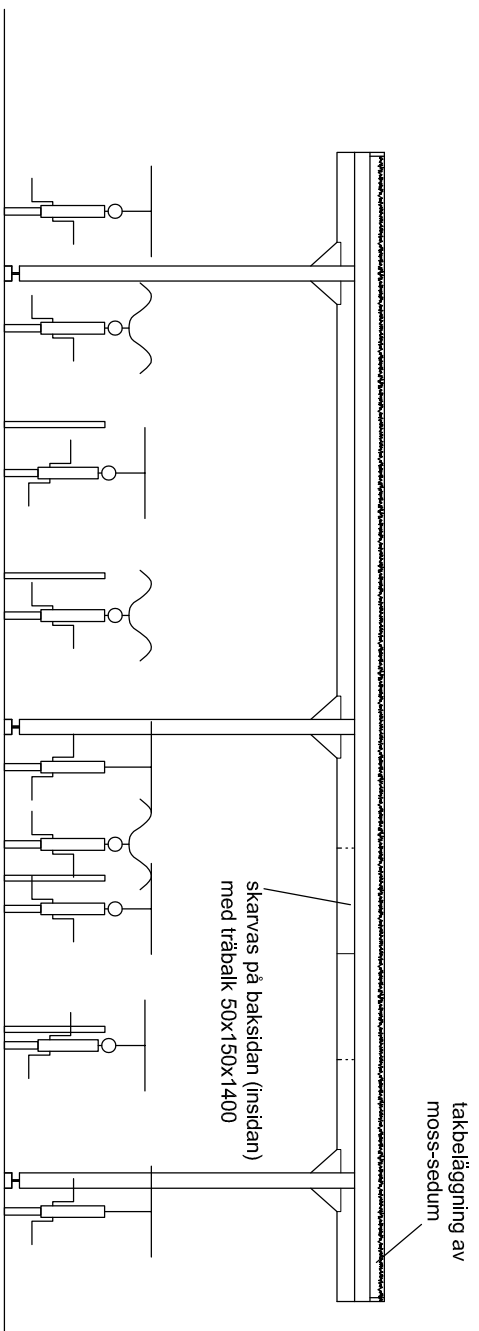
Jakob Nobel

A	ändrad placering av cykeltak	2023.09.29	JN
BET	ÄNDRINGEN AVSER	DATUM	SIGN

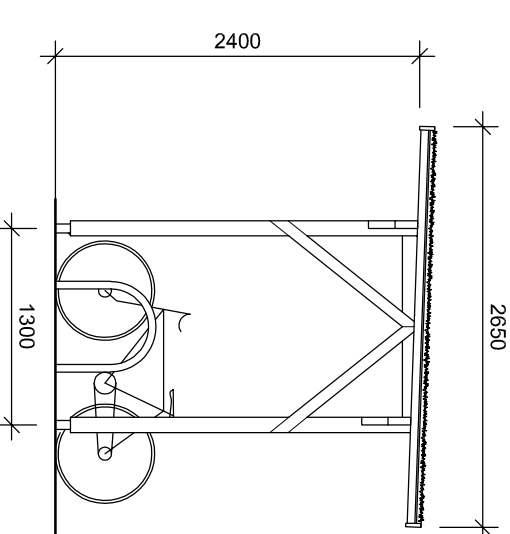
Sicklaön 133:1 / Nacka församling  
Ny cykelparkering med tak  
Nya digitala informationstavlor

Översikt: fasader mot söder och väster

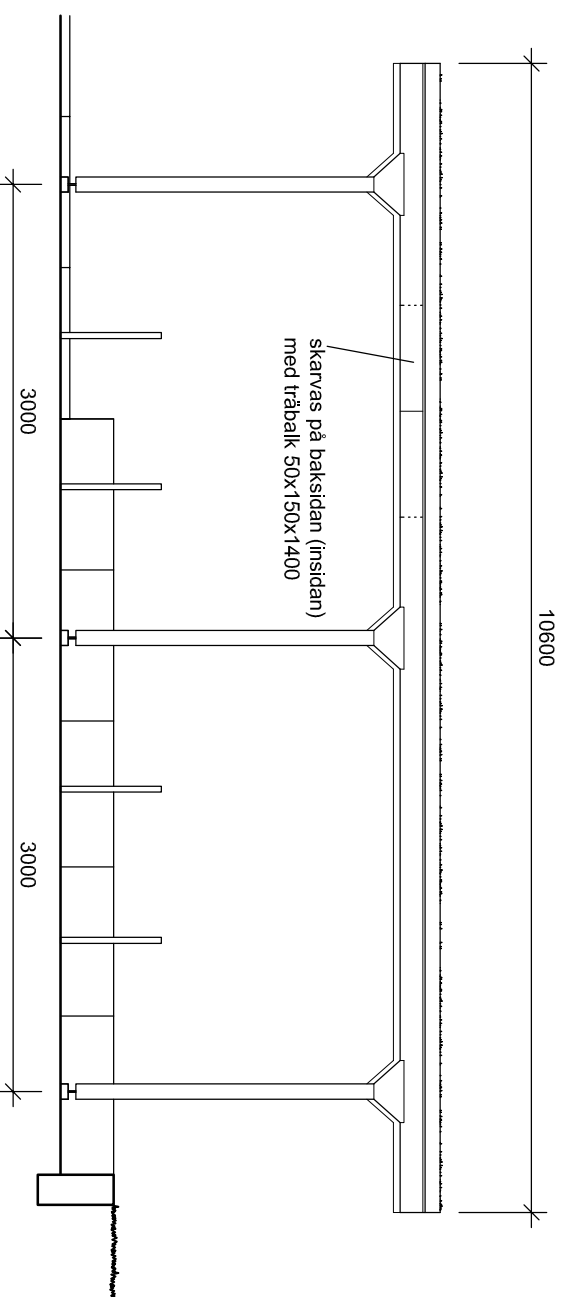
SKALA	RITNINGSNUMMER	BET
1:200 (A3)	A-40-3-1	A



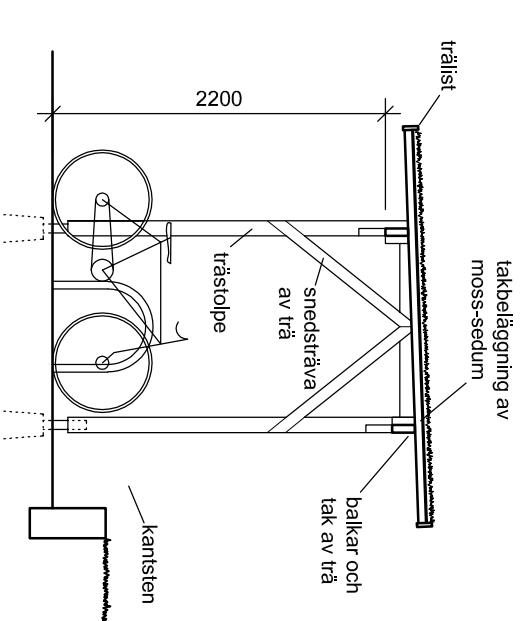
Elevation långsida, mot öster



Elevation kortsida



Elevation långsida, mot väster



Tvärsektion



Elevation, ny digital  
informationstavla

## BYGGLOVSHANDLING



**DRAKEN**  
ARKITEKTUR AB

DATUM	RITAD	GRANSKAD
2023.04.11	JN	.
Jakob Nobel		

A	placering och längdmått	2023.09.29	JN
BET	ÄNDRINGEN AVSER	DATUM	SIGN

Sicklaön 133:1 / Nacka församling  
Ny cykelparkering med tak  
Nya digitala informationstavlor

Ny cykelparkering: fasader och sektion

SKALA	RITNINGSNUMMER	BET
1:50 (A3)	A-40-3-2	A