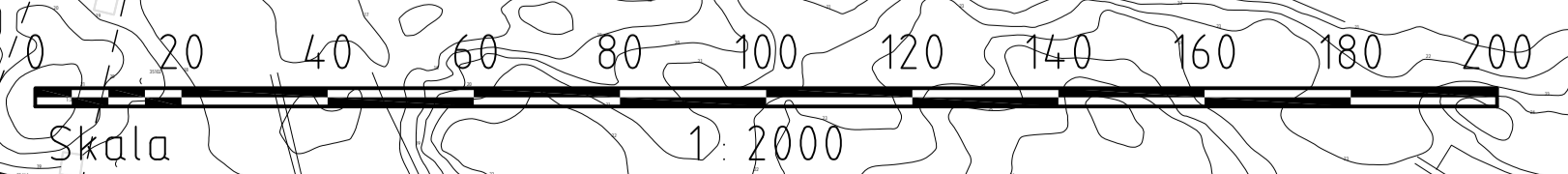
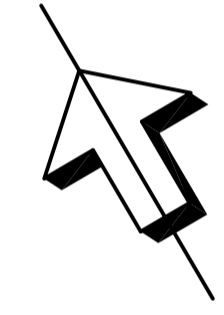


KOORDINATSYSTEM

SYSTEM I PLAN SWREF 99
SYSTEM I HÖJD RH 00

TECKENFÖRKLARING

— — — — — VÄGOMRÅDES-/DETALJPLANEGRÄNS



MARKSTYRKAN AB



Korsvägen 17, 183 30 TABY
Telefon 08/438 23 30 • Fax 08/768 23 70
E: BREITHOLTZ
TÅBY 2014-02-21



Granitvägen 15
131 81 NACKA
Tfn 08-718 80 00

NACKA - ERIK WIKTORSSON

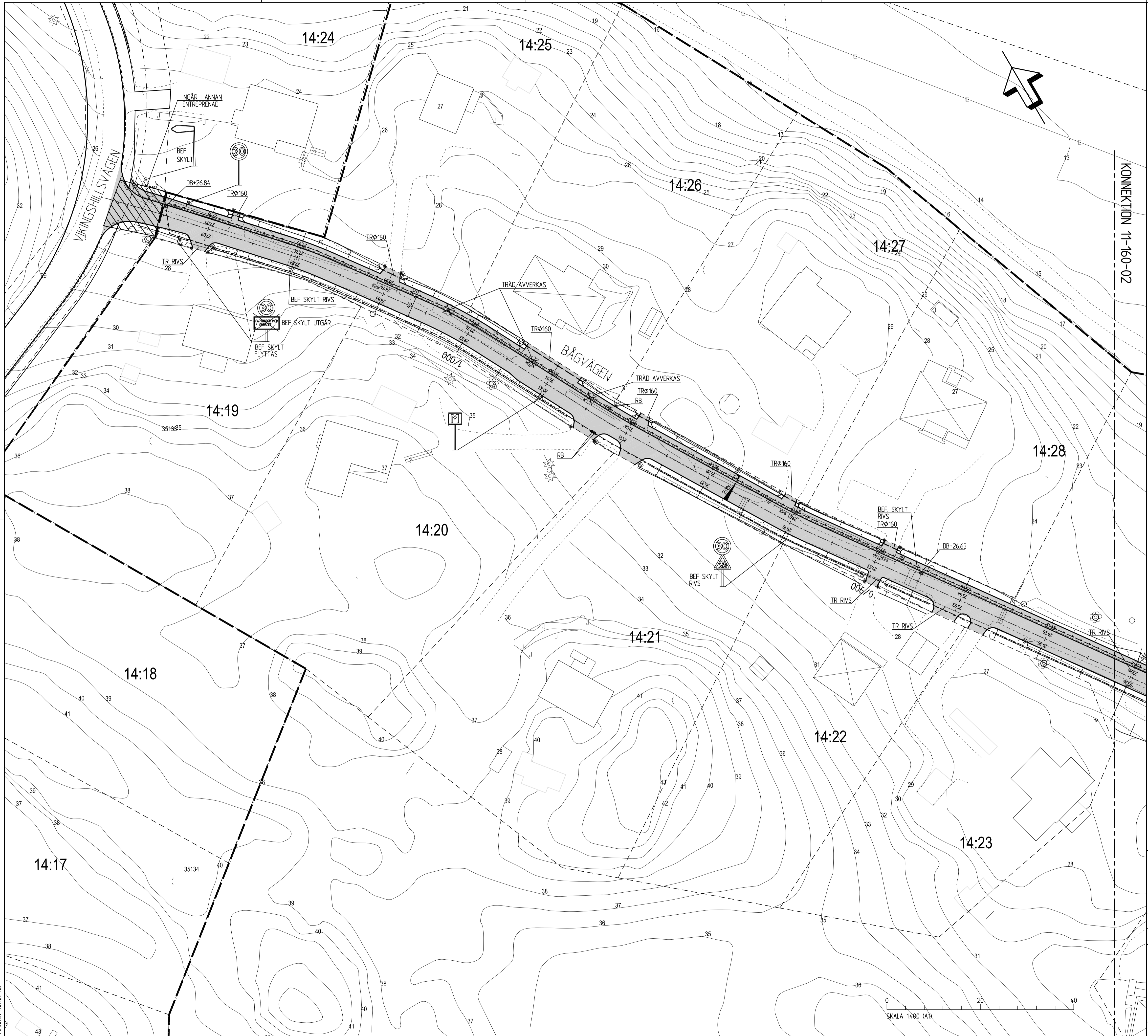
**BYGGHANDLING
PRELIMINÄR**

REV.	ANT.	ÄNDRINGEN AVSER	SKEN	DATUM

NACKA KOMMUN
ÅBRODDEVÄGEN/BÄGVÄGEN

ÖVERSIKTSPLAN SKALA 1:2000
OBJEKT NR 11-101-01

GNV13507 ÅBRODDEVÄGEN/VIK-101.DWG 2014-02-24



KOORDINATSYSTEM

SYSTEM I PLAN SWEREF 99 1800
SYSTEM I HÖJD RH 2000

TECKENFÖRKLARING

- VÄGOMRÅDES-/DETALJPLANEGRÄNS
- FASTIGHETSGRÄNS
- PLANERAD KÖRBANEKANT
- PLANERAT KANTSTÖD
- PLANERAD / BEFINTLIG PLUSHÖJD
- PLANERAT TVÄRFALL
- PLANERAD DAGVATTENBRUNN, KUPOLSIL
- PLANERAD TILLSYNSBRUNN
- PLANERAD RENSBRUNN
- PLANERAD DAGVATTENBRUNN
- PLANERAD VÄGTRUMMA
- PLANERAD DRÄNERING DSA 110/95
- PLANERAT VÄGMÄRKE
- BEFINTLIG VÄGMÄRKE
- BEFINTLIG LEDNINGSTOLPE
- BEFINTLIG GRINDSTOLPE
- BEFINTLIG BELYSNINGSTOLPE
- BEFINTLIG BREVLÄDA
- BEFINTLIG LÖVTRÄD
- BEFINTLIG BARRTRÄD
- BEFINTLIG TRÄD SOM AVVERKAS
- BEFINTLIG TRÄD SOM SKYDDAS
- BEFINTLIG VÄGTRUMMA
- BEFINTLIG SPILLVATTENBRUNN
- NY ÖVERBYGGNAD, ASFALT
- NY ÖVERBYGGNAD, GRUS

KONNEKTION 11-160-02

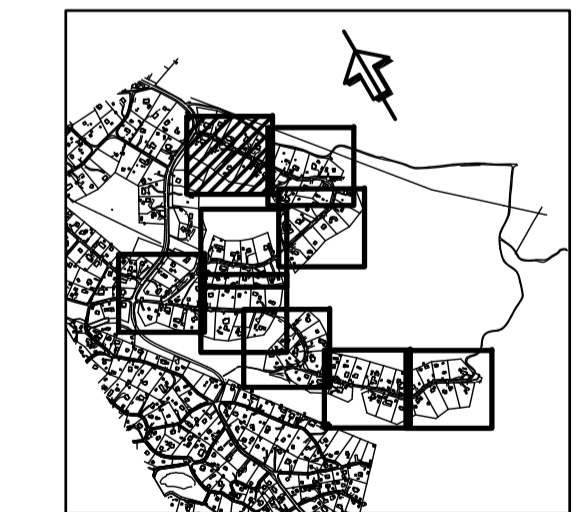
ANMÄRKNING

ARBETSMRÅDE
ARBETSMRÅDE=VÄGOMRÅDE (FASTIGHETSGRÄNS)
KANTSTÖD VID UT-/INFARTER UTFÖRS MED TYP A 6cm VISNINGSHÖJD
KANTSTÖD I BETONG

HÄNVISNING

PROFIL, SE RITN 11-200-01-02, 11-200-11-12

ORIENTERINGSPLAN



**MARK
STYRKAN**

Karlskällan 17, 183 30 TABBY
Telefon 08/438 23 30 • Fax 08/468 23 70

ANSÖKAN AV: H. MARKSTEDT
R. NYBERG
TÅBY 2014-02-21

**Nacka
kommun**

Granitvägen 15
131 81 Nacka
Tfn 08-718 80 00

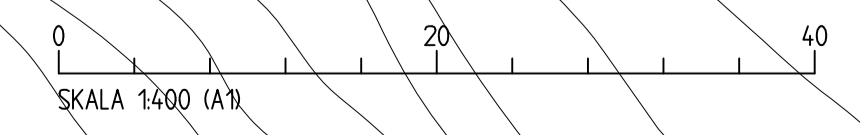
NACKA - ERIK WIKTORSSON

BYGGHANDLING
PRELIMINÄR

REV.	ANT.	ÄNDERINGEN AVSER	SEN	DATUM

NACKA KOMMUN
ÅBRODDEVÄGEN/BÅGVÄGEN

GATUPLAN
SKALA 1:400
RITNING NR 11-160-01



MARKSTYRKAN AB

G:\K13507_ABRÖDDEVÄGEN\11-160-01.DWG



KOORDINATSYSTEM

SYSTEM I PLAN SWEREF 99 1800
SYSTEM I HÖJD RH 2000

TECKENFÖRKLARING

- VÄGOMRÅDES-/DETALJPLANEGRÄNS
- FASTIGHETSGRÄNS
- PLANERAD KÖRBANEKANT
- PLANERAT KANTSTÖD
- PLANERAD / BEFINTLIG PLUSHÖJD
- PLANERAT TVÄRFALL
- PLANERAD DAGVATTENBRUNN, KUPOLSIL
- PLANERAD TILLSYNSBRUNN
- PLANERAD RENSBRUNN
- PLANERAD DAGVATTENBRUNN
- PLANERAD VÄGTRUMMA
- PLANERAD DRÄNERING DSA 110/95
- PLANERAT VÄGMÄRKE
- BEFINTLIGT VÄGMÄRKE
- BEFINTLIG LEDNINGSSTOLPE
- BEFINTLIG GRINDSTOLPE
- BEFINTLIG BELYSNINGSSTOLPE
- BEFINTLIG BREVLÅDA
- BEFINTLIGT LÖVTRÄD
- BEFINTLIGT BARRTRÄD
- BEFINTLIGT TRÄD SOM AVVERKAS
- BEFINTLIGT TRÄD SOM SKYDDAS
- BEFINTLIG VÄGTRUMMA
- BEFINTLIG SPILLVATTENBRUNN
- NY ÖVERBYGGNAD, ASFALT
- NY ÖVERBYGGNAD, GRUS

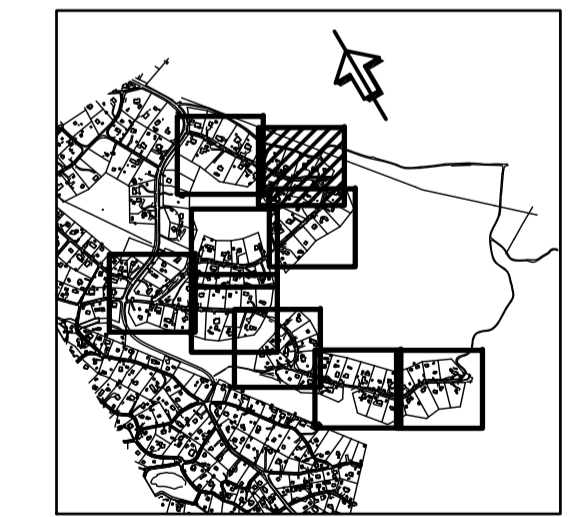
ANMÄRKNING

ARBETSOMRÅDE
ARBETSOMRÅDE=VÄGOMRÅDE (FASTIGHETSGRÄNS)
KANTSTÖD VID UT-/INFARTER UTFÖRS MED TYP A 6cm VISNINGSHÖJD
KANTSTÖD I BETONG

HÄNVISNING

PROFIL, SE RITN 11-200-01-02, 11-200-11-12

ORIENTERINGSPLAN



Karlavägen 17, 183 30 TABY
Telefon 08/438 23 30 • Fax 08/468 23 70
H. MARKSTEDT R. NYBERG
TABY 2014-02-21



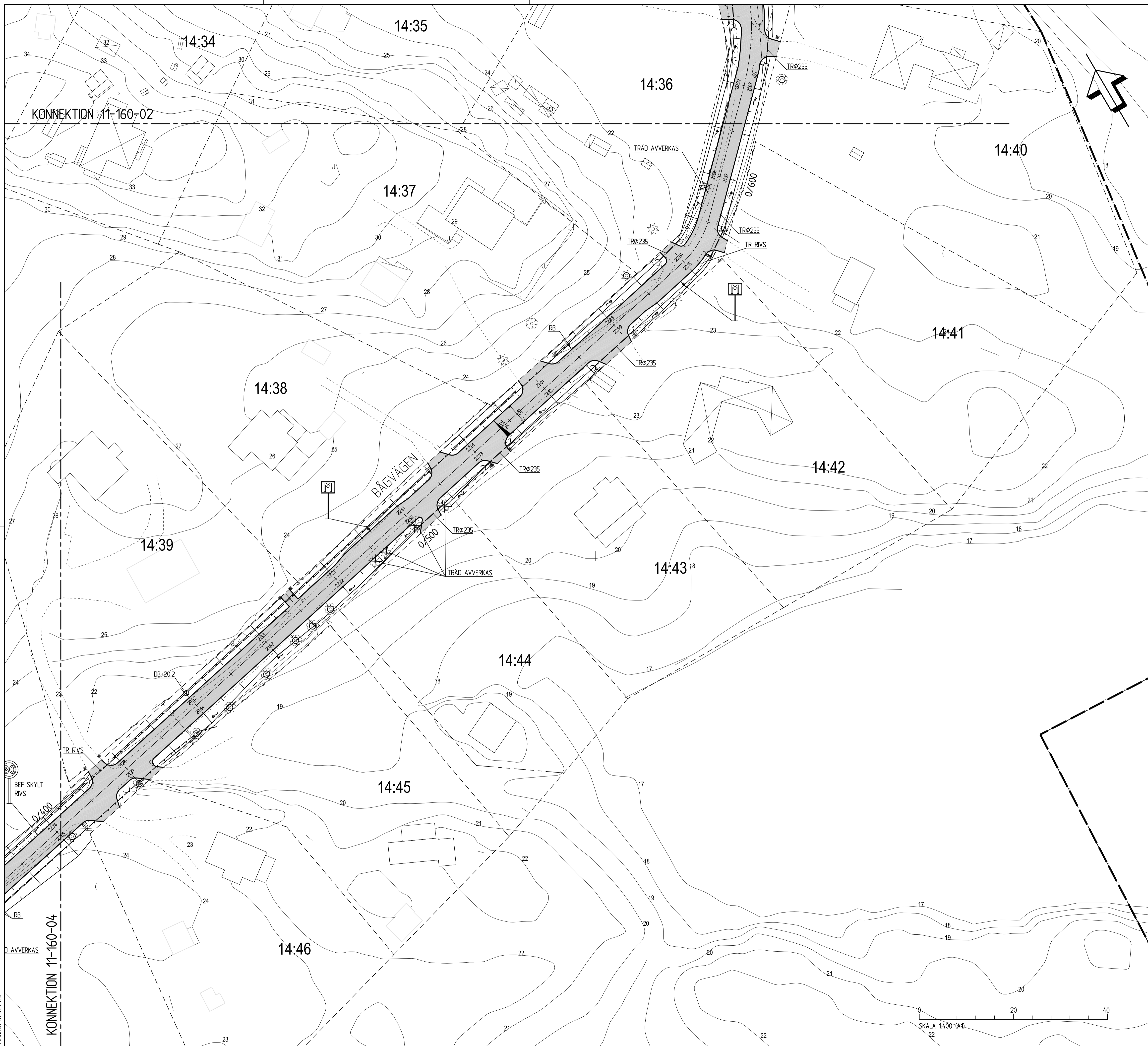
Granitvägen 15
131 81 Nacka
Tfn 08-718 80 00
NACKA - ERIK WIKTORSSON

BYGGHANDLING
PRELIMINÄR

REV.	ANT.	ÄNDERING AVSER	SEK.	DATUM

NACKA KOMMUN
ÅBRODDSVÄGEN/BÅGVÄGEN

GATUPLAN
SKALA 1:400
OBJEKT NR 11-160-02



KOORDINATSYSTEM

SYSTEM I PLAN SWEREF 99 1800
SYSTEM I HÖJD RH 2000

TECKENFÖRKLARING

- VÄGOMRÅDES-/DETALJPLANEGRÄNS
- - - FASTIGHETSGRÄNS
- PLANERAD KÖRBANEKANT
- PLANERAD KANTSTÖD
- 2397 / 2397
25‰ PLANERAD / BEFINTLIG PLUSHÖJD
- PLANERAD TVÄRFALL
- PLANERAD DAGVATTENBRUNN, KUPOLSIL
- PLANERAD TILLSYNSBRUNN
- PLANERAD RENSBRUNN
- PLANERAD DAGVATTENBRUNN
- PLANERAD VÄGTRUMMA
- PLANERAD DRÄNERING DSA 110/95
- PLANERAT VÄGMÄRKE
- BEFINTLIGT VÄGMÄRKE
- BEFINTLIG LEDNINGSTOLPE
- BEFINTLIG GRINDSTOLPE
- ⊗ BEFINTLIG BELYSNINGSTOLPE
- ⊗ BEFINTLIG BREVLÅDA
- ⊗ BEFINTLIG LÖVTRÄD
- ⊗ BEFINTLIGT BARRTRÄD
- ⊗ BEFINTLIGT TRÄD SOM AVVERKAS
- ⊗ BEFINTLIGT TRÄD SOM SKYDDAS
- ○ BEFINTLIG VÄGTRUMMA
- BEFINTLIG SPILLVATTENBRUNN
- NY ÖVERBYGGNAD, ASFALT
- NY ÖVERBYGGNAD, GRUS

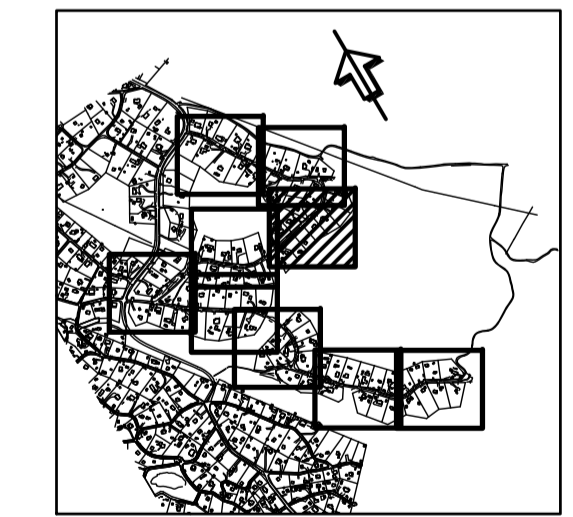
ANMÄRKNING

ARBETSOMRÅDE
ARBETSOMRÅDE=VÄGOMRÅDE (FASTIGHETSGRÄNS)
KANTSTÖD VID UT-/INFARTER UTFÖRS MED TYP A 6cm VISNINGSHÖJD
KANTSTÖD I BETONG

HÄNVISNING

PROFIL, SE RITN 11-200-01-02, 11-200-11-12

ORIENTERINGSPLAN



Korsvägen 17, 183 30 TÄBY
Telefon 08/438 23 30 • Fax 08/468 23 70
H. MARKSTEDT R. NYBERG
TÅBY 2014-02-21

BYGGHANDLING
PRELIMINÄR

REV.	ANT.	ÄNDERING AVSER	SEN	DATUM



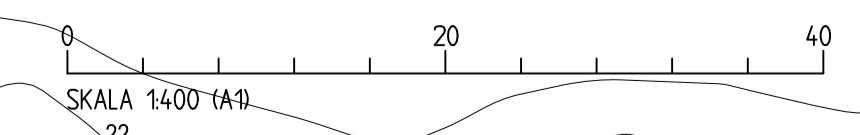
Granitvägen 15
131 81 Nacka
Tfn 08-718 80 00

NACKA KOMMUN
ÄBRODDSVÄGEN/BÄGGVÄGEN

GATUPLAN
SKALA 1:400

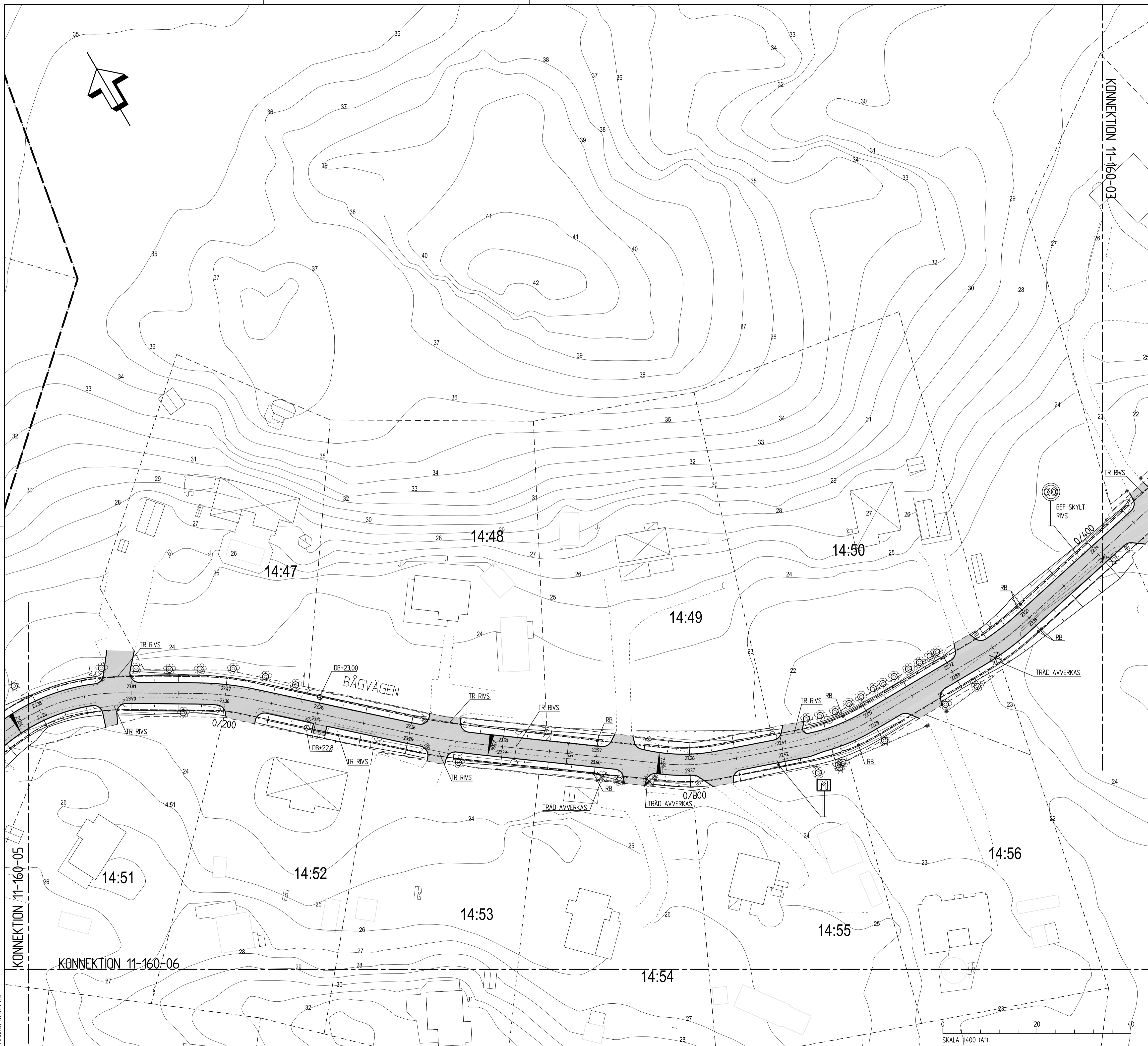
NACKA - ERIK WIKTORSSON

11-160-03



MARKSTYRKAN AB

G:\16057_AEBRODDSVAGEN\11-160-03.DWG



KOORDINATSYSTEM

SYSTEM I PLAN SWEREF 99 1800
SYSTEM I HÖJD RH 2000

TECKENFÖRKLARING

- VÄGOMRÅDES-/DETALJPLANEGRÄNS
- FASTIGHETSGRÄNS
- PLANERAD KÖRBANEKANT
- PLANERAT KANTSTÖD
- PLANERAD / BEFINTLIG PLUSHÖJD
- PLANERAT TVÄRFALL
- PLANERAD DAGVATTENBRUNN, KUPOLSIL
- PLANERAD TILLSYNSBRUNN
- PLANERAD RENSBRUNN
- PLANERAD DAGVATTENBRUNN
- PLANERAD VÄGTRUMMA
- PLANERAD DRÄNERING DSA 110/95
- PLANERAT VÄGMÄRKE
- BEFINTLIGT VÄGMÄRKE
- BEFINTLIG LEDNINGSTOLPE
- BEFINTLIG GRINDSTOLPE
- BEFINTLIG BELYSNINGSTOLPE
- BEFINTLIG BREVLÄDA
- BEFINTLIGT LÖVTRÄD
- BEFINTLIGT BARRTRÄD
- BEFINTLIGT TRÄD SOM AVVERKAS
- BEFINTLIGT TRÄD SOM SKYDDAS
- BEFINTLIG VÄGTRUMMA
- BEFINTLIG SPILLVATTENBRUNN
- NY ÖVERBYGGNAD, ASFALT
- NY ÖVERBYGGNAD, GRUS

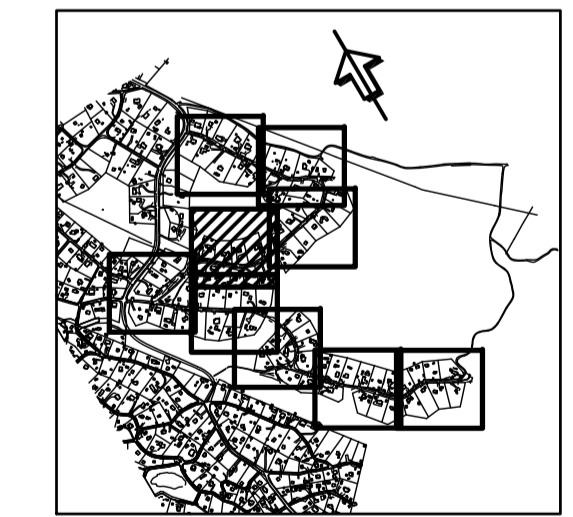
ANMÄRKNING

ARBETSOMRÅDE
ARBETSOMRÅDE=VÄGOMRÅDE (FASTIGHETSGRÄNS)
KANTSTÖD VID UT-/INFARTER UTFÖRS MED TYP A 6cm VISNINGSHÖJD
KANTSTÖD I BETONG

HÄNVISNING

PROFIL, SE RITN 11-200-01-02, 11-200-11-12

ORIENTERINGSPLAN



Karlsvägen 17, 183 30 TABY
Telefon 08/468 23 30 • Fax 08/468 23 70
H. MARKSTEDT R. NYBERG
TABY 2014-02-21

BYGGHANDLING
PRELIMINÄR



Granitvägen 15
131 81 Nacka
Tfn 08-718 80 00

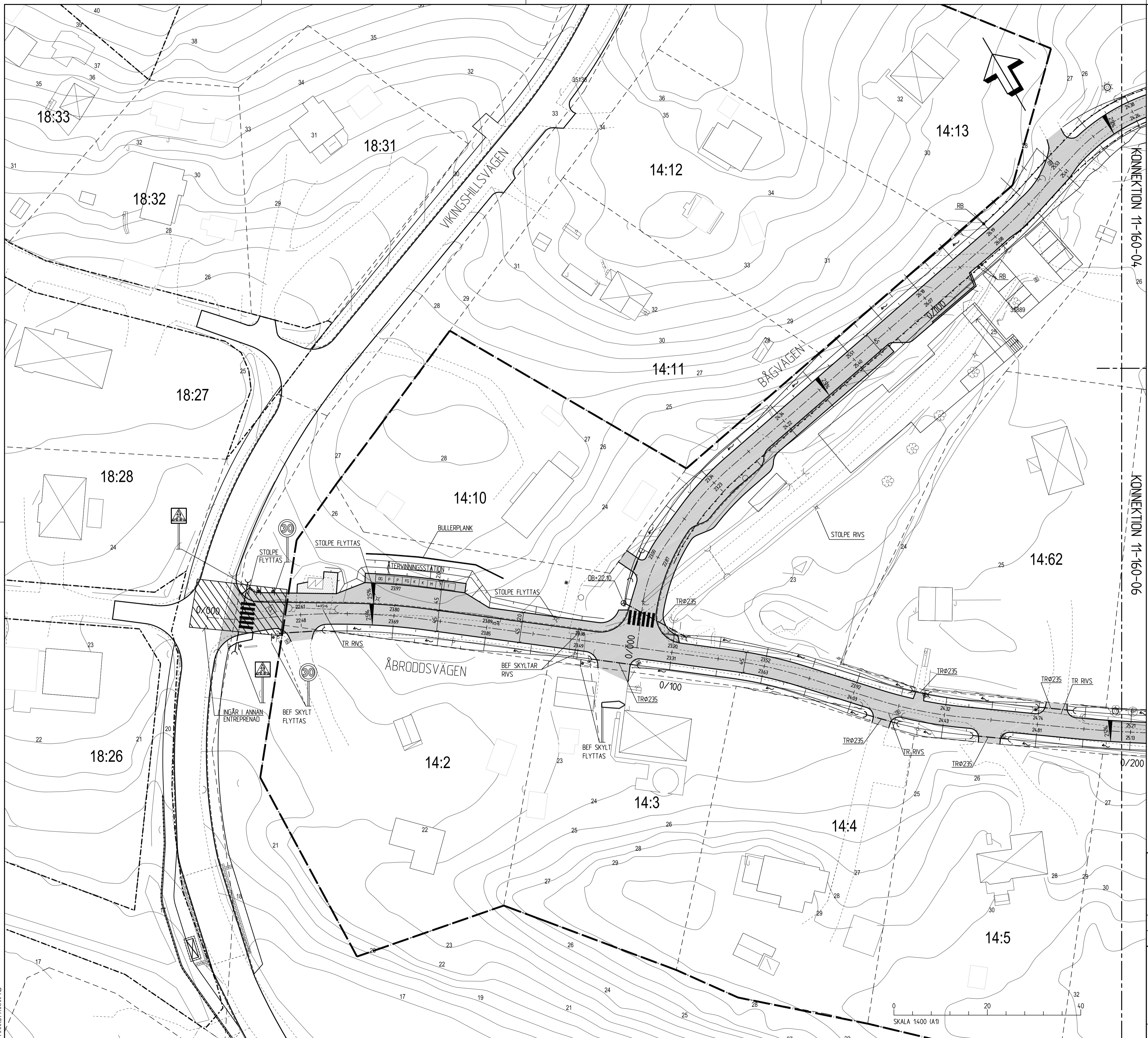
NACKA KOMMUN
ÄBRODDSVÄGEN/BÄGVÄGEN

GATUPLAN
SKALA 1:400
11-160-04

SKALA 1:400 (A1)

NACKA - ERIK WIKTORSSON

2014-02-24 G:\K13507_AEBRODDSVAGEN\11-160-04.DWG



KOORDINATSYSTEM

SYSTEM I PLAN SWEREF 99 1800
SYSTEM I HÖJD RH 2000

TECKENFÖRKLARING

- VÄGOMRÅDES-/DETALJPLANEGRÄNS
- FASTIGHETSGRÄNS
- PLANERAD KÖRBANANT
- PLANERAD KANTSTÖD
- PLANERAD / BEFINTLIG PLUSHÖJD
- PLANERAT TVÄRFALL
- PLANERAD DAGVATTENBRUNN, KUPOLSIL
- PLANERAD TILLSYNSBRUNN
- PLANERAD RENSBRUNN
- PLANERAD DAGVATTENBRUNN
- PLANERAD VÄGTRUMMA
- PLANERAD DRÄNERING DSA 110/95
- PLANERAT VÄGMÄRKE
- BEFINTLIGT VÄGMÄRKE
- BEFINTLIG LEDNINGSSTOLPE
- BEFINTLIG GRINDSTOLPE
- BEFINTLIG BELYSNINGSSTOLPE
- BEFINTLIG BREVLÅDA
- BEFINTLIG LÖVTRÄD
- BEFINTLIGT BARRTRÄD
- BEFINTLIGT TRÄD SOM AVVERKAS
- BEFINTLIGT TRÄD SOM SKYDDAS
- BEFINTLIG VÄGTRUMMA
- BEFINTLIG SPILLVATTENBRUNN
- NY ÖVERBYGGNAD, ASFALT
- NY ÖVERBYGGNAD, GRUS

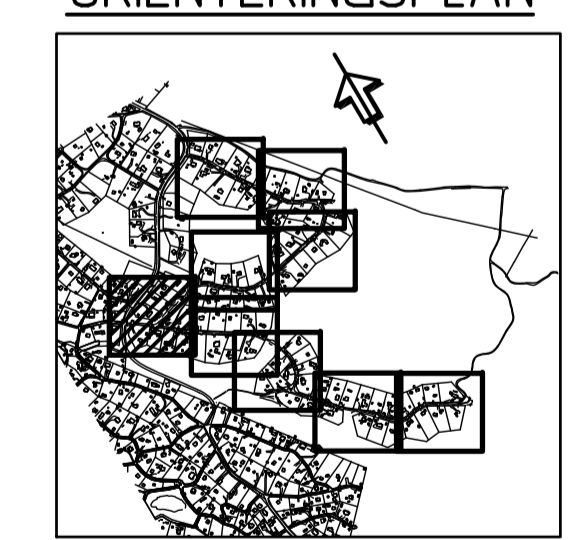
ANMÄRKNING

ARBETSOMRÅDE
ARBETSOMRÅDE=VÄGOMRÅDE (FASTIGHETSGRÄNS)
KANTSTÖD VID UT-/INFARTER UTFÖRS MED TYP A 6cm VISNINGSHÖJD
KANTSTÖD I BETONG

HÄNVISNING

PROFIL, SE RITN 11-200-01-02, 11-200-11-12

ORIENTERINGSPLAN



Korsvägen 17, 183 30 TÄBY
Telefon 08/638 23 30 • Fax 08/968 23 70
H. MARKSTEDT R. NYBERG
TÄBY 2014-02-21



Granitvägen 15
131 81 Nacka
Tfn 08-718 80 00

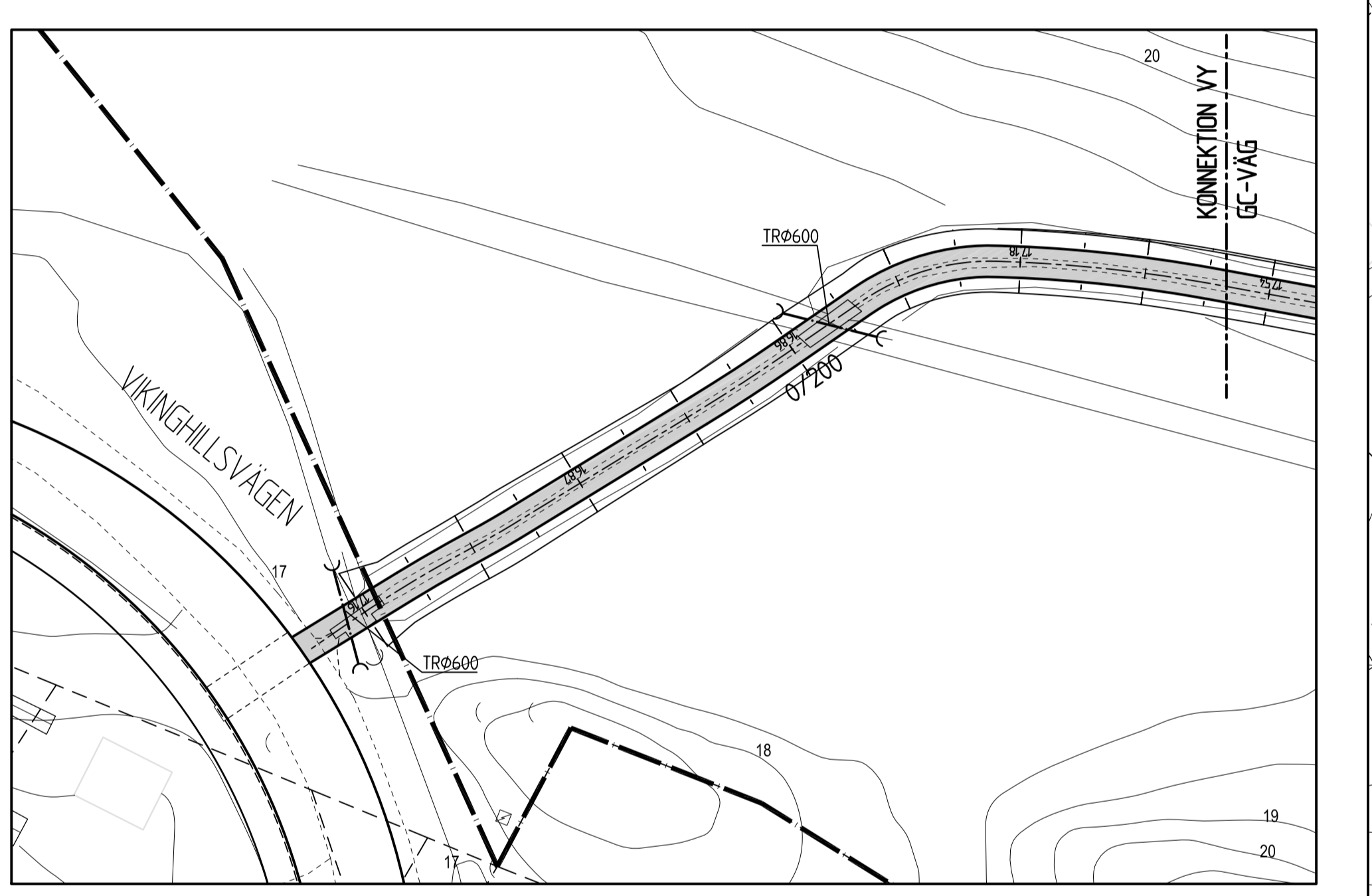
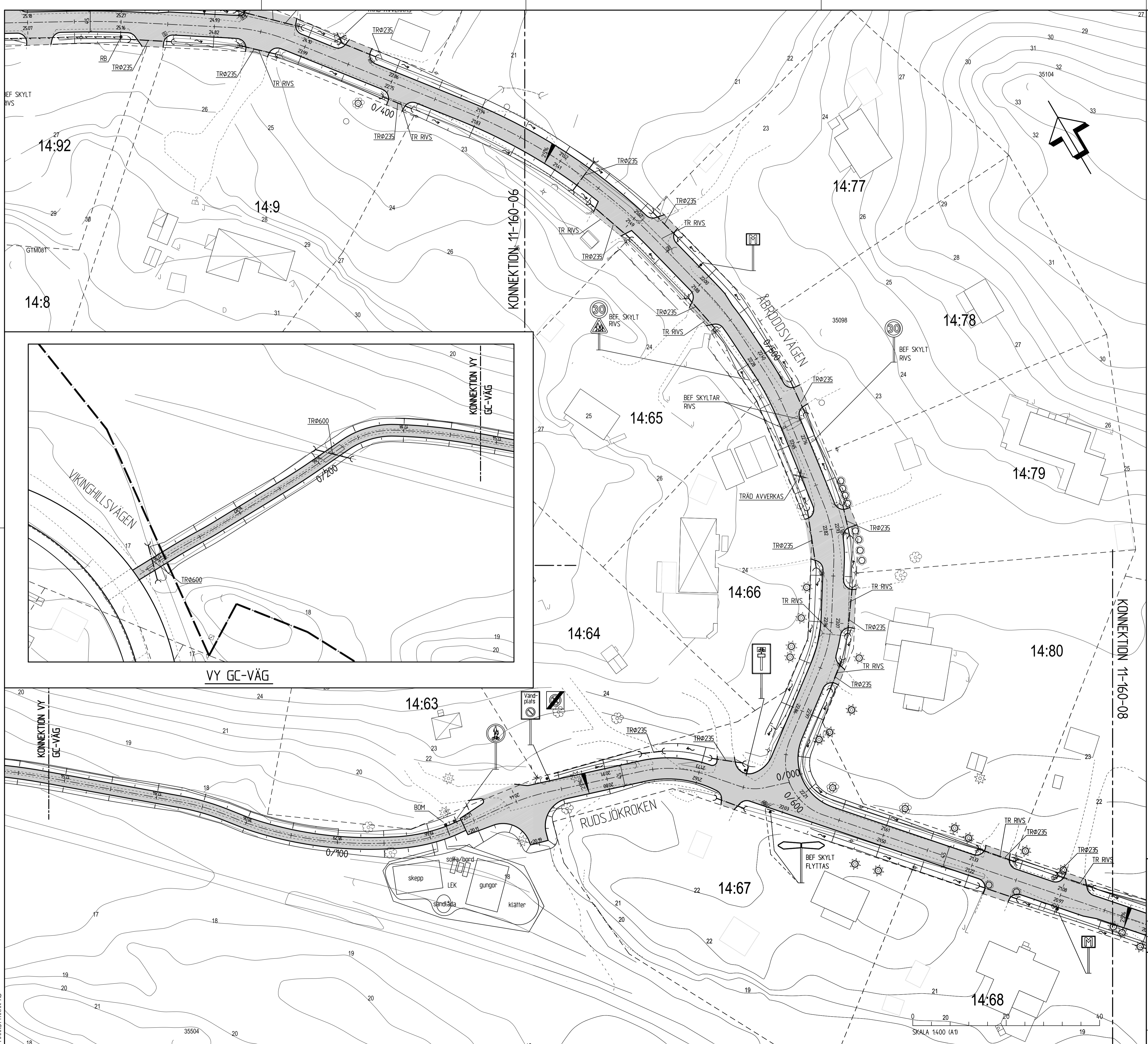
BYGGHANDLING
PRELIMINÄR

REV.	ANT.	ÄNDRINGEN AVSER	SEN	DATUM

NACKA KOMMUN
ÅBRODDSVÄGEN/BÄGVAGEN

GATUPLAN
SKALA 1:400

NACKA - ERIK WIKTORSSON
11-160-05



KOORDINATSYSTEM

SYSTEM I PLAN SWEREF 99 1800
SYSTEM I HÖJD RH 2000

TECKENFÖRKLARING

- VÄGOMRÅDES-/DETALJPLANEGRÄNS
- FASTIGHETSGRÄNS
- PLANERAD KÖRBANEKANT
- PLANERAD KANTSTÖD
- PLANERAD / BEFINTLIG PLUSHÖJD
- PLANERAD TVÄRFALL
- PLANERAD DAGVATTENBRUNN, KUPOLSIL
- PLANERAD TILLSYNSBRUNN
- PLANERAD RENSBRUNN
- PLANERAD DAGVATTENBRUNN
- PLANERAD VÄGTRUMMA
- PLANERAD DRÄNERING DSA 110/95
- PLANERAT VÄGMÄRKE
- BEFINTLIGT VÄGMÄRKE
- BEFINTLIG LEDNINGSSTOLPE
- BEFINTLIG GRINDSTOLPE
- BEFINTLIG BELYSNINGSSTOLPE
- BEFINTLIG BREVLADE
- BEFINTLIGT LÖVTRÄD
- BEFINTLIGT BARRTRÄD
- BEFINTLIGT TRÄD SOM AVVERKAS
- BEFINTLIGT TRÄD SOM SKYDDAS
- BEFINTLIG VÄGTRUMMA
- BEFINTLIG SPILLVATTENBRUNN
- NY ÖVERBYGGNAD, ASFALT
- NY ÖVERBYGGNAD, GRUS

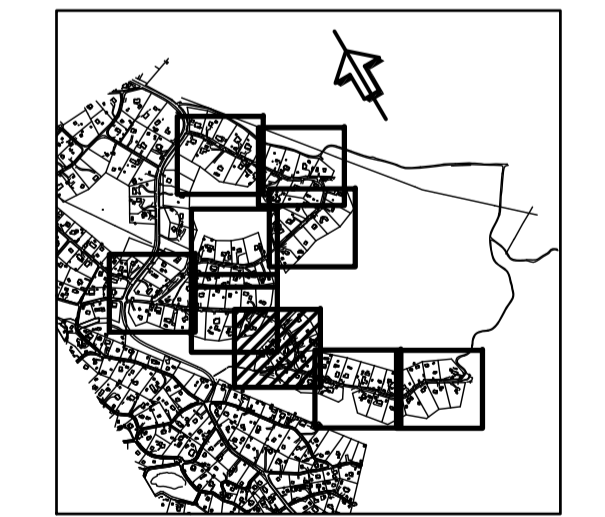
ANMÄRKNING

ARBETSOMRÅDE
ARBETSOMRÅDE=VÄGOMRÅDE (FASTIGHETSGRÄNS)
KANTSTÖD VID UT-/INFARTER UTFÖRS MED TYP A 6cm VISNINGSHÖJD
KANTSTÖD I BETONG

HÄNVISNING

PROFIL, SE RITN 11-200-01-02, 11-200-11-12

ORIENTERINGSPLAN



MARK STYRKAN
Korsvägen 17, 183 30 Täby
Telefon 08/638 23 30 • Fax 08/968 23 70

UTFÖRD AV: H. MARKSTEDT
R. NYBERG
TÄBY 2014-02-21

ÄRETSOMRÅDE: K13507

Nacka Kommun
Granitvägen 15
131 81 Nacka
Tfn 08-718 80 00

NACKA - ERIK WIKTORSSON

BYGGHANDLING PRELIMINÄR

REV.	ANT.	ÄNDEREN AVSER	SEN.	DATUM

NACKA KOMMUN
ÅBRODSSVÄGEN/BÅGVÄGEN

GATUPLAN SKALA 1:400

OBJEKT NR: 11-160-07



KOORDINATSYSTEM

SYSTEM I PLAN SWEREF 99 1800
SYSTEM I HÖJD RH 2000

TECKENFÖRKLARING

- VÄGOMRÅDES-/DETALJPLANEGRÄNS
- FASTIGHETSGRÄNS
- PLANERAD KÖRBANEKANT
- PLANERAT KANTSTÖD
- PLANERAD / BEFINTLIG PLUSHÖJD
- PLANERAT TVÄRFALL
- PLANERAD DAGVATTENBRUNN, KUPOLSIL
- PLANERAD TILLSYNSBRUNN
- PLANERAD RENSBRUNN
- PLANERAD DAGVATTENBRUNN
- PLANERAD VÄGTRUMMA
- PLANERAD DRÄNERING DSA 110/95
- PLANERAT VÄGMÄRKE
- BEFINTLIGT VÄGMÄRKE
- BEFINTLIG LEDNINGSTOLPE
- BEFINTLIG GRINDSTOLPE
- BEFINTLIG BELYSNINGSTOLPE
- BEFINTLIG BREVLÅDA
- BEFINTLIGT LÖVTRÄD
- BEFINTLIGT TRÄD SOM AVVERKAS
- BEFINTLIGT TRÄD SOM SKYDDAS
- BEFINTLIG VÄGTRUMMA
- BEFINTLIG SPILLVATTENBRUNN
- NY ÖVERBYGGNAD, ASFALT
- NY ÖVERBYGGNAD, GRUS

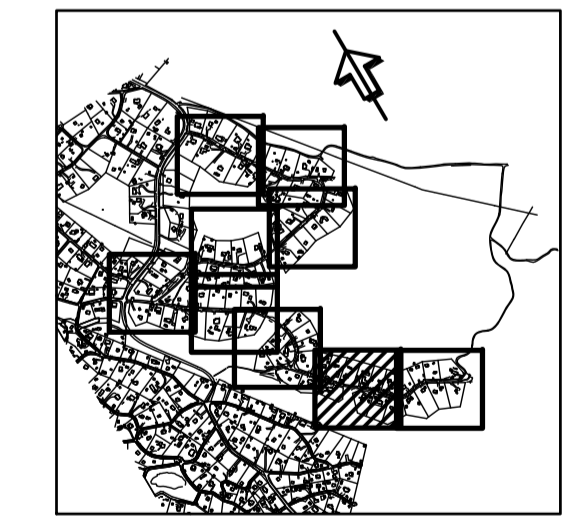
ANMÄRKNING

ARBETSOMRÅDE
ARBETSOMRÅDE=VÄGOMRÅDE (FASTIGHETSGRÄNS)
KANTSTÖD VID UT-/INFARTER UTFÖRS MED TYP A 6cm VISNINGSHÖJD
KANTSTÖD I BETONG

HÄNVISNING

PROFIL, SE RITN 11-200-01-02, 11-200-11-12

ORIENTERINGSPLAN



MARK STYRKAN
Korsvägen 17, 183 30 TÄBY
Telefon 08/638 23 30 • Fax 08/668 23 70

UTFÖRD AV: H. MARKSTEDT
R. NYBERG

ÄRETTAMPER: K13507

TÄBY 2014-02-21

REV.	ANT.	ÄNDERINGEN AVSER	SEN	DATUM

Nacka kommun

Granitvägen 15
131 81 Nacka
Tfn 08-718 80 00

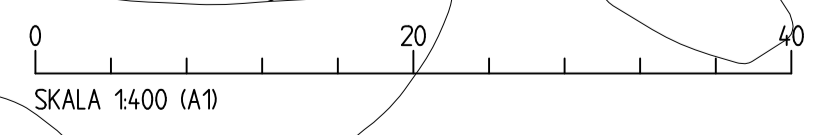
NACKA KOMMUN
ÅBRODDSVÄGEN/BÄGVÄGEN

GATUPLAN

SKALA 1:400

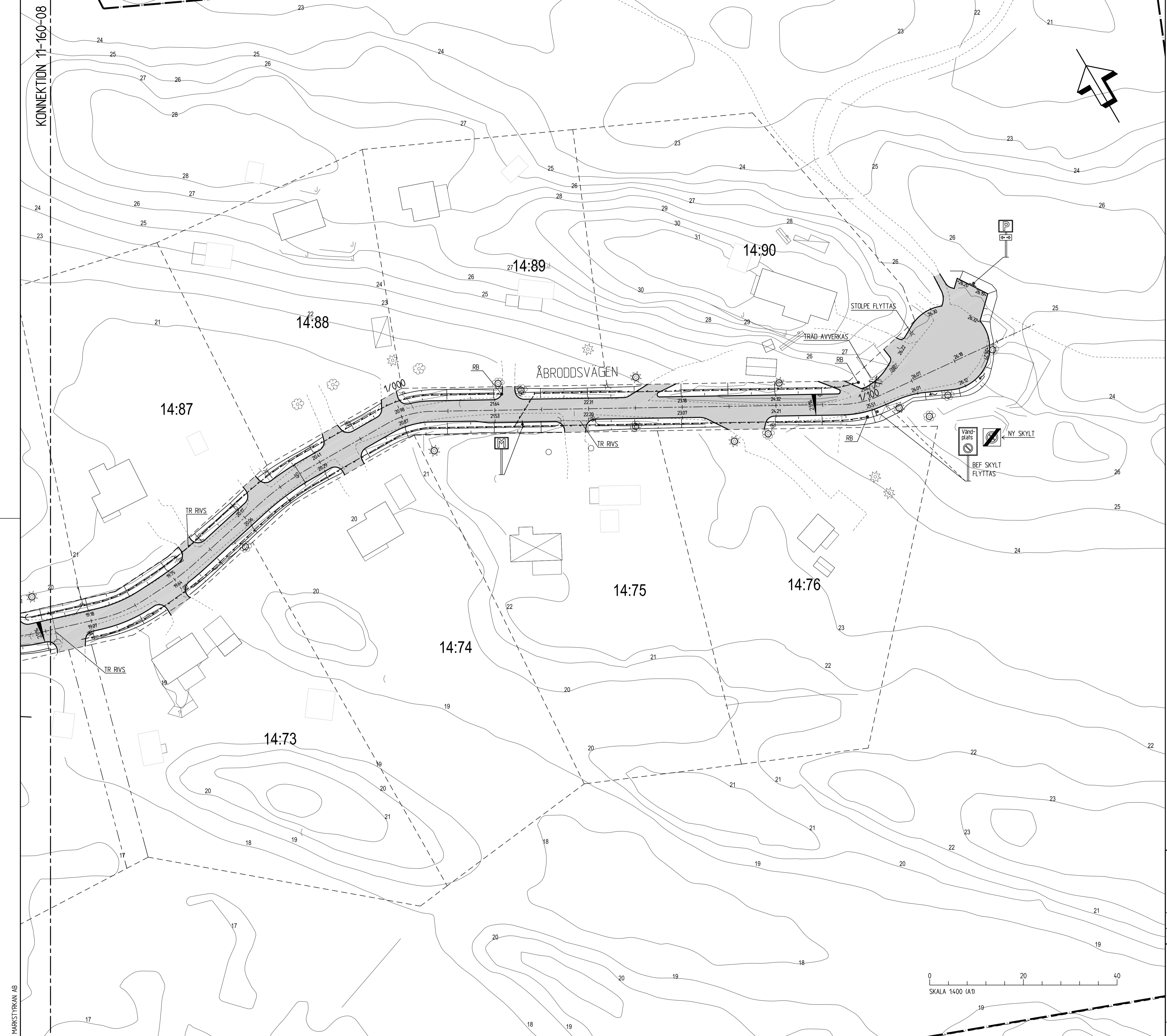
OBJEKT NR: NACKA - ERIK WIKTORSSON

RITNING NR: 11-160-08



MARKSTYRKAN AB

G:\K13507 ÅBRODDSVÄGEN\INTERVY-160-08.DWG



KOORDINATSYSTEM

SYSTEM I PLAN SWEREF 99 1800
SYSTEM I HÖJD RH 2000

TECKENFÖRKLARING

- VÄGOMRÅDES-/DETALJPLANEGRÄNS
- FASTIGHETSGRÄNS
- PLANERAD KÖRBANEKANT
- PLANERAD KANTSTÖD
- PLANERAD / BEFINTLIG PLUSHÖJD
- PLANERAD TVÄRFALL
- PLANERAD DAGVATTENBRUNN, KUPOLSIL
- PLANERAD TILLSYNSBRUNN
- PLANERAD RENSBRUNN
- PLANERAD DAGVATTENBRUNN
- PLANERAD VÄGTRUMMA
- PLANERAD DRÄNERING DSA 110/95
- PLANERAT VÄGMÄRKE
- BEFINTLIGT VÄGMÄRKE
- BEFINTLIG LEDNINGSSTOLPE
- BEFINTLIG GRINDSTOLPE
- BEFINTLIG BELYSNINGSSTOLPE
- BEFINTLIG BREVLRÄDA
- BEFINTLIGT LÖVTRÄD
- BEFINTLIGT BARRTRÄD
- BEFINTLIGT TRÄD SOM AVVERKAS
- BEFINTLIGT TRÄD SOM SKYDDAS
- BEFINTLIG VÄGTRUMMA
- BEFINTLIG SPILLVATTENBRUNN
- NY ÖVERBYGGNAD, ASFALT
- NY ÖVERBYGGNAD, GRUS

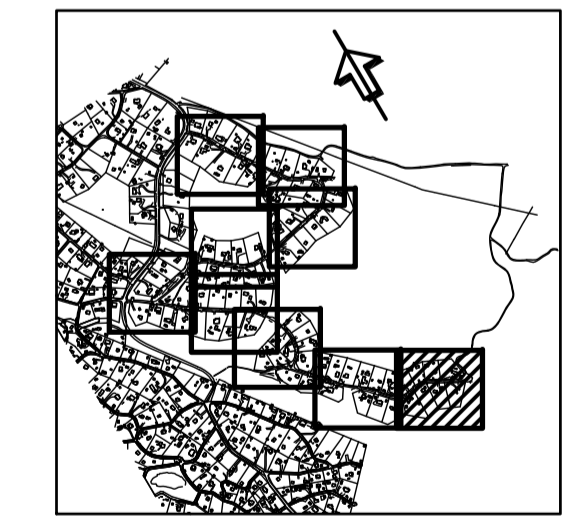
ANMÄRKNING

ARBETSDOMRÅDE
ARBETSDOMRÅDE=VÄGOMRÅDE (FASTIGHETSGRÄNS)
KANTSTÖD VID UT-/INFARTER UTFÖRS MED TYP A 6cm VISNINGSHÖJD
KANTSTÖD I BETONG

HÄNVISNING

PROFIL, SE RITN 11-200-01-02, 11-200-11-12

ORIENTERINGSPLAN



Karlsvägen 17, 183 30 TÄBY
Telefon 08/438 23 30 • Fax 08/468 23 70
RÅDGIVARE AV H. MARKSTEDT R. NYBERG
TÄBY 2014-02-21



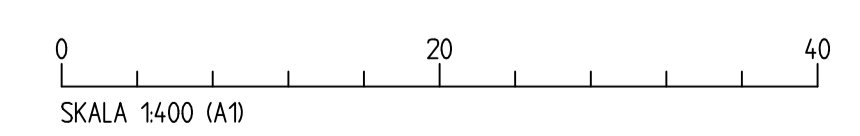
Granitvägen 15
131 81 Nacka
Tfn 08-718 80 00
NACKA - ERIK WIKTORSSON

BYGGHANDLING PRELIMINÄR

REV.	ANT.	ÄNDRINGEN AVSER	SEN	DATUM

NACKA KOMMUN
ÅBRODDEVÄGEN/BÄGVÄGEN

GATUPLAN
SKALA 1:400
BYGGNING NR 11-160-09



MARKSTYRKAN AB

G:\13507 ÅBRODDEVÄGEN\11-160-09.DWG

KOORDINATSYSTEM

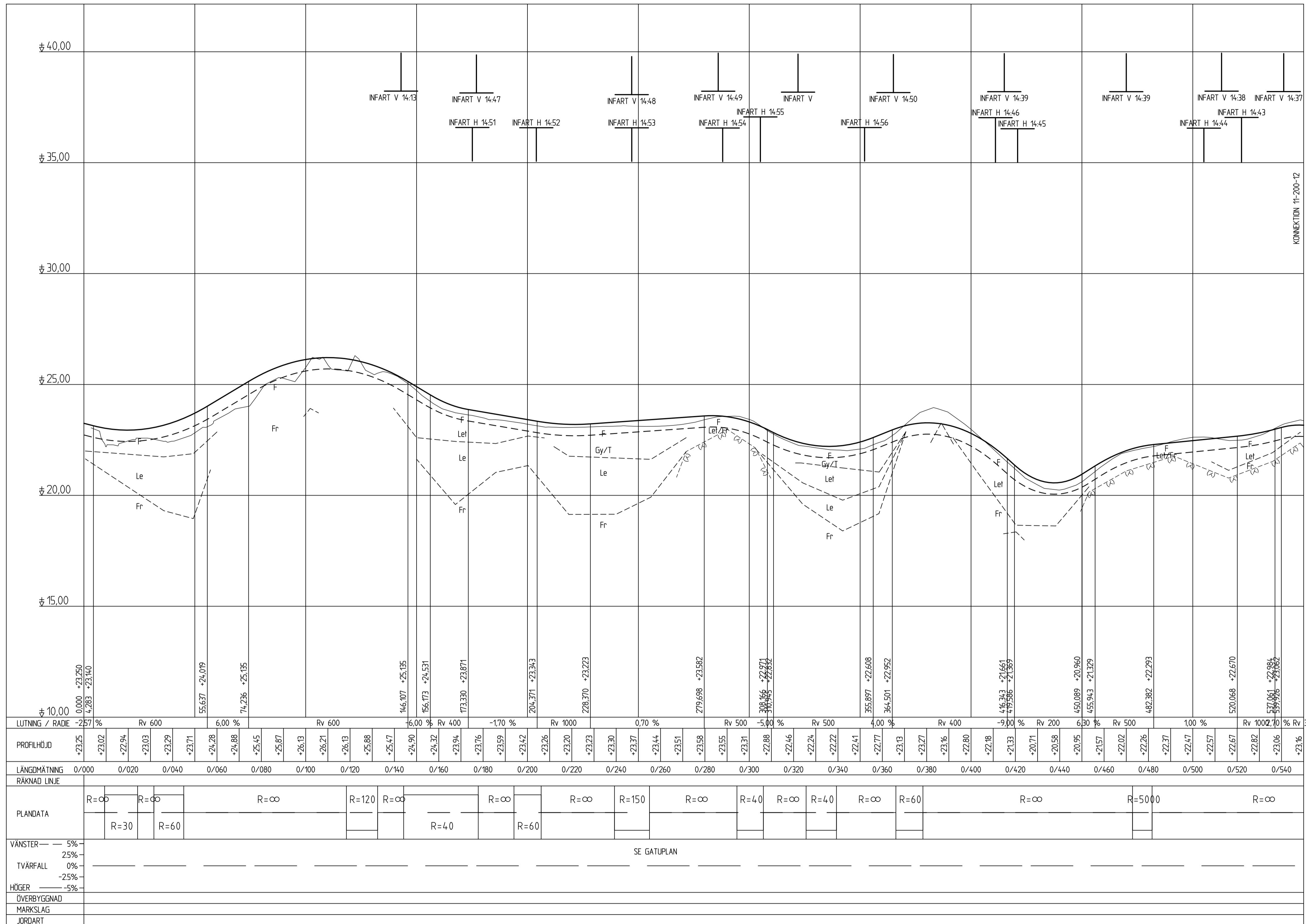
SYSTEM I HÖJD RH 2000

TECKENFÖRKLARING

- NY VÄGPROFIL
- BEF MARK
- KALKYLGRÄNS BERG
- - - - TERRASS

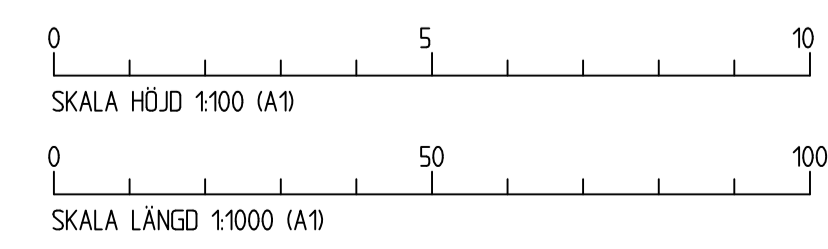
HÄNVISNING

GATUPLAN, SE RITN 11-160-01-09
 TVÄRSEKTIONER, SE RITN 11-371-01-04, 11-371-11-13
 SAMT 11-371-21
 VA-PLAN, SE RITN 52-160-01-09



KONNEKTION 11-200-12

MARKSTYRKAN AB



MARK STYRKAN
 Karolavägen 17, 183 30 Täby
 Telefon 08-7638 23 30 • Fax 08-768 23 70

BYGGHANDLING PRELIMINÄR

BYGGHANDLING PRELIMINÄR

NACKA KOMMUN
 ÅBRODDSVÄGEN/BÄGVÄGEN

BÄGVÄGEN
 PROFILER

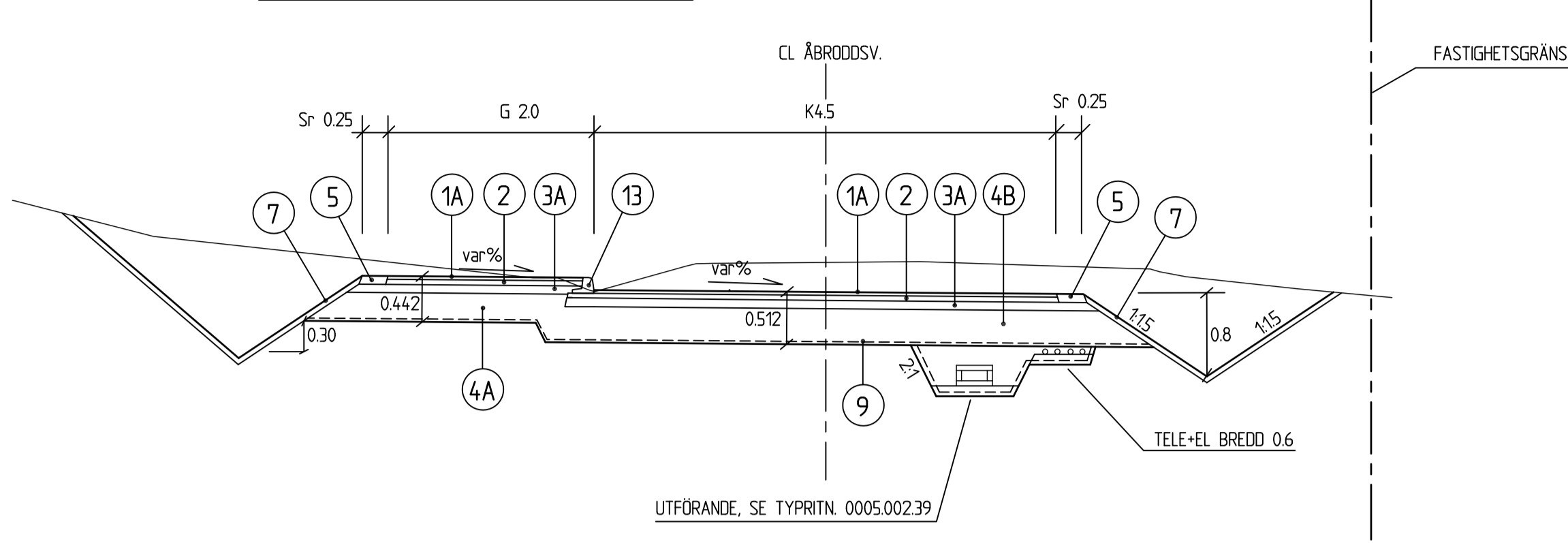
SKALA 1:100:1:1000

NACKA - ERIK WIKTORSSON

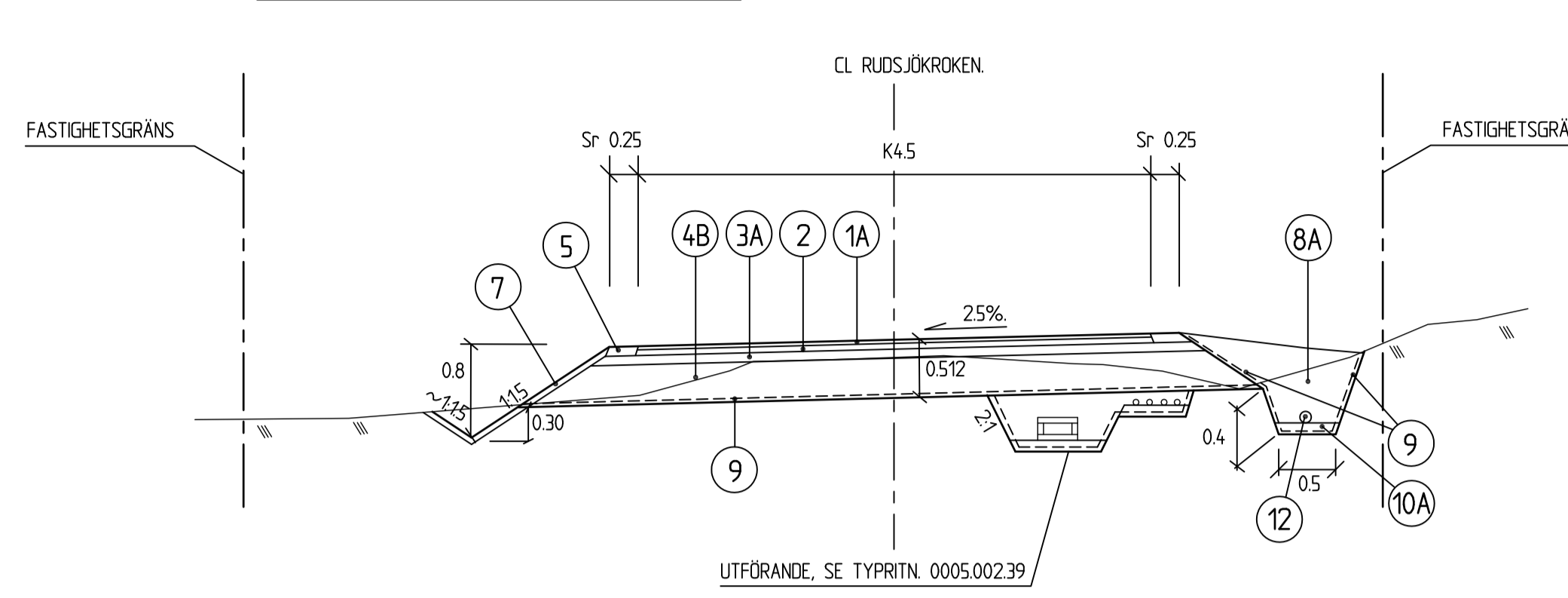
REV.	ANT	ÄNDRINGEN AVSER	SKEN	DATUM

GNX19507 ÅBRODDSVÄGEN/11-200-12G

ÅBRODDSVÄGEN 0/000-0/090



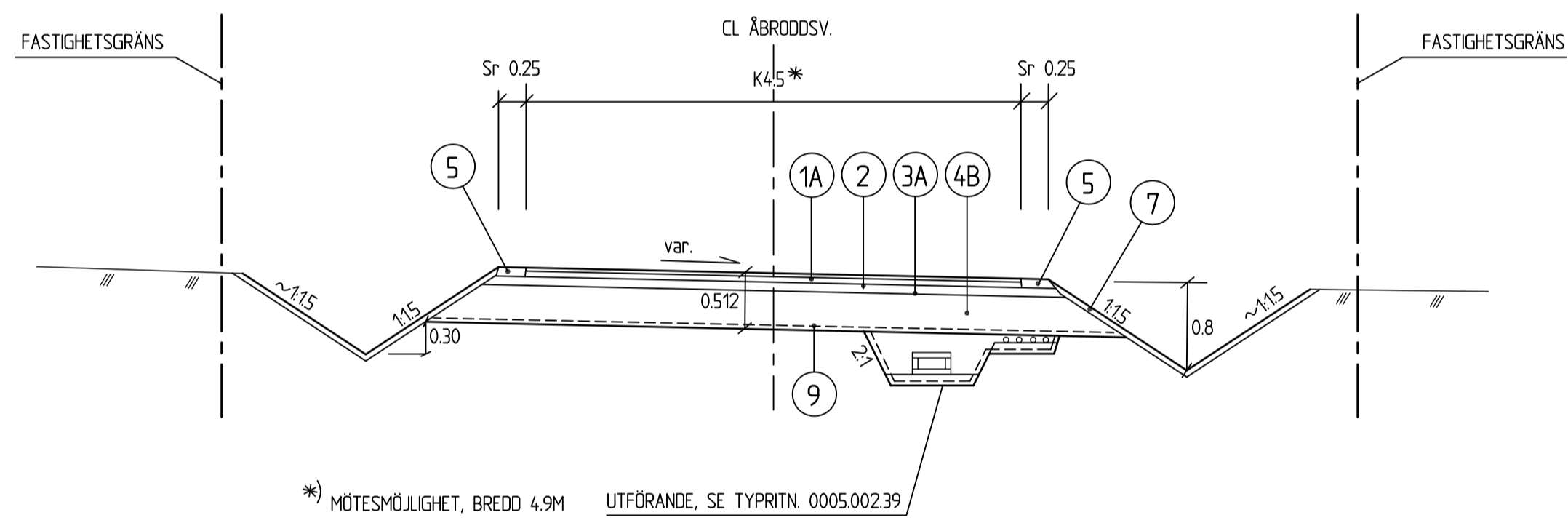
RUDSJÖKROKEN 0/000-0/072



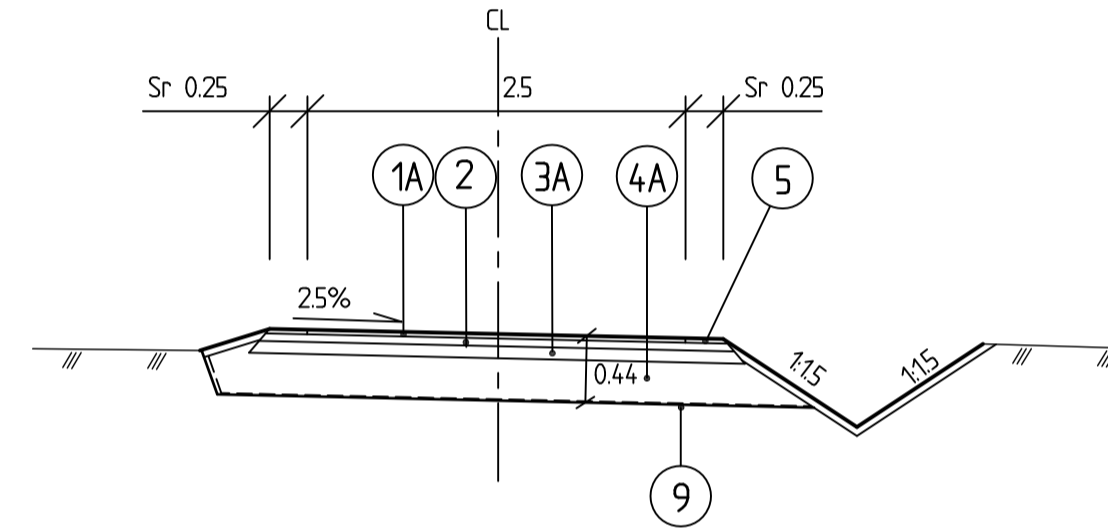
MATERIALTABELL

NR	LAGER	MATERIAL	TJOCKLEK (FAST MÄTT) mm	HÄNVISNING
1A	SLITLAGER	ABT11 / B160-220	32	DCC.24111
1B	SLITLAGER GRUS		70	DCB.412
2	BUNDET BÄRLAGER	AG16/160-220	50	DCC.2111
3A	BÄRLAGER	BERGKROSS	80	DCB.312/DCB.322
3B	BÄRLAGER	BERGKROSS	110	
4A	FÖRSTÄRKNINGSLAGER	BERGKROSS	280	DCB.212/DCB.232
4B	FÖRSTÄRKNINGSLAGER	BERGKROSS	350	
5	STÖDREMSA	SAMKROSS 0-16	40	DCB.622
6	FYLLNING FÖR HÄRDGLJYTA	KROSSMATERIAL	VAR	CEB.1122
7	SLÄNTBEKLÄDNAD	VÄXTJORD+SÄDD	50	DCL.112/DOB.6
8A	KRINGFYLLNING	MAKADAM 16-32	-	CEC.3112
8B	KRINGFYLLNING	SAMKROSS 0-8	-	CEC.3111
9	MATERIALSKILJANDE LAGER	GEOTEXTIL BK N3		DBB.131
10A	LEDNINGSBÄDD	SAMKROSS 0-8	100	CEC.2111
11	RESTERANDE FYLLNING	MATERIALTYP 2	-	CEC.4111
12	DRANERING	PEH 110/95 DSA		PBB.531
13	KANTSTÖD	BETONG, TYP D		

ÅBRODDSVÄGEN 0/090-0/210 + 0/340-0/900



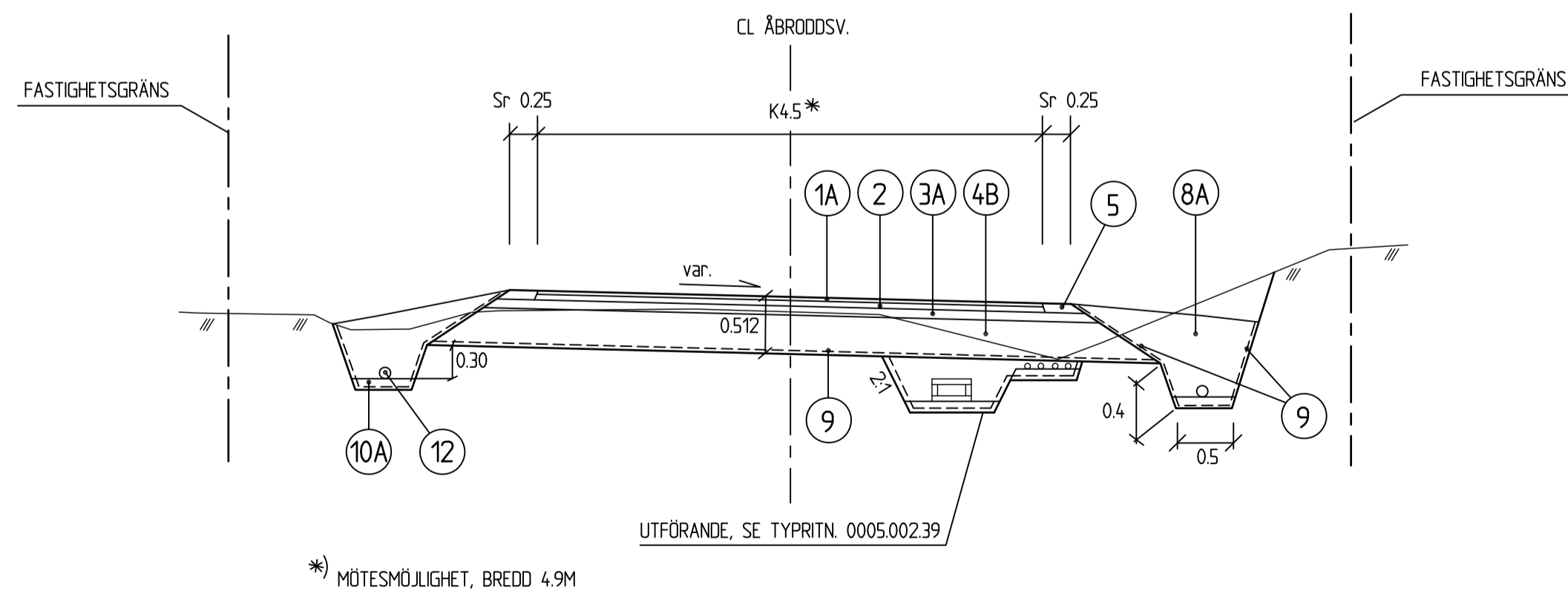
GC-VÄG RUDSJÖKROKEN-VIKINGSHILLSVÄGEN 0/073-0/244



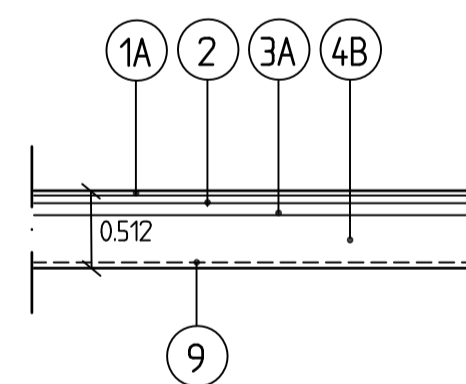
HÄNVISNING

DIMENSION VA-LEDNINGAR, SE RITN 52-160-01-09
GATUPLAN, SE RITN 11-160-01-09

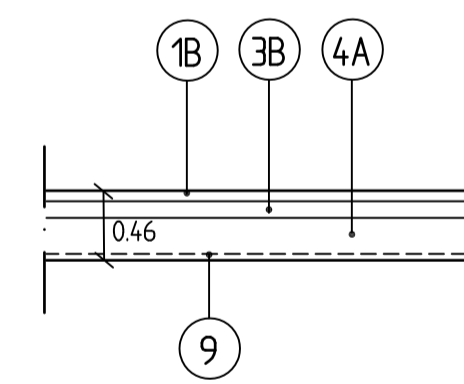
ÅBRODDSVÄGEN 0/210-0/340 + 0/900-1/125



YTA AVFALLSHANTERING

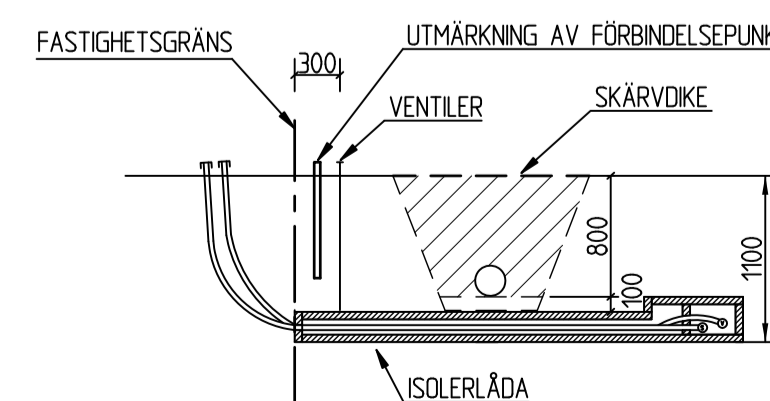


GRUSAD YTA



TYPSEKTION SERVISAVSÄTTNING

SKALA 1:50



MARK STYRKAN
Karlavägen 17, 183 30 TÄBY
Telefon 08/638 23 30 • Fax 08/768 23 70

REVISOR H. MARKSTEDT
TÄBY 2014-02-21

GRUND AV
ÄRETTAMPER
K13507

Granitvägen 15
131 81 Nacka
Tfn 08-718 80 00

NACKA - ERIK WIKTORSSON

BYGGHANDLING
PRELIMINÄR

REV.	ANT.	ÄNDRINGEN AVSER	SEN	DATUM

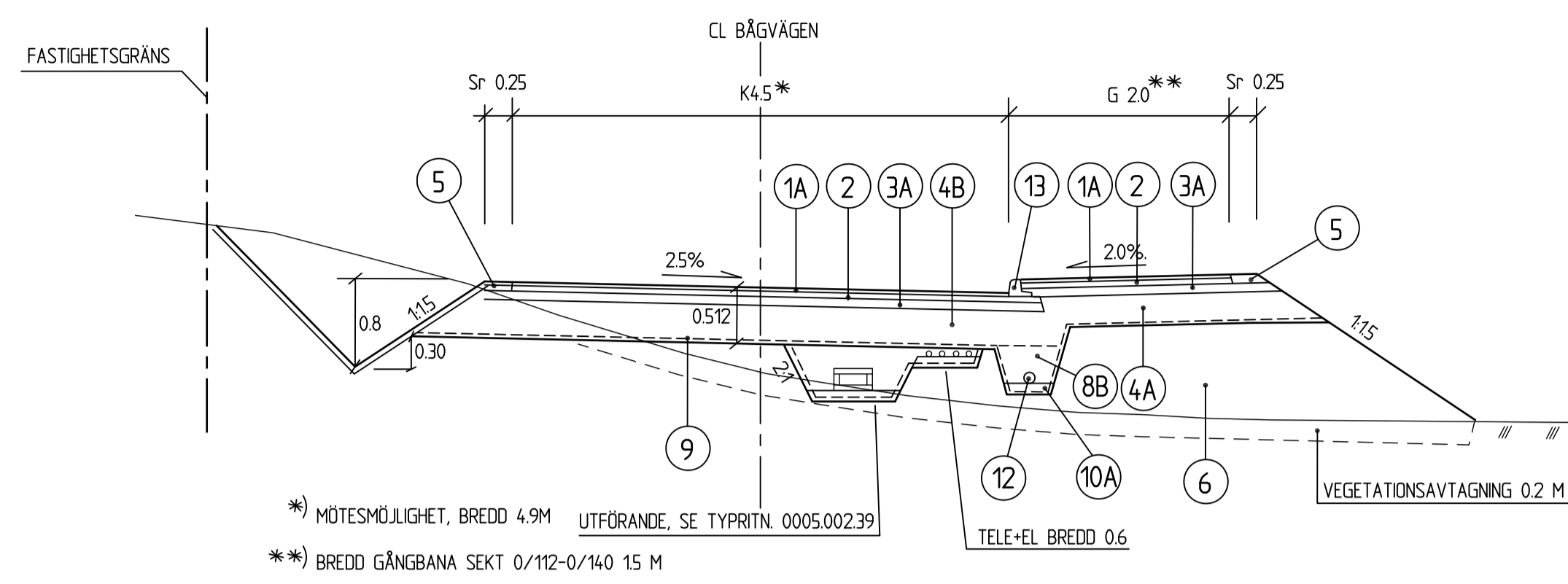
NACKA KOMMUN
ÅBRODDSVÄGEN/BÄGVÄGEN

ÅBRODDSVÄGEN
NORMALSEKTIONER

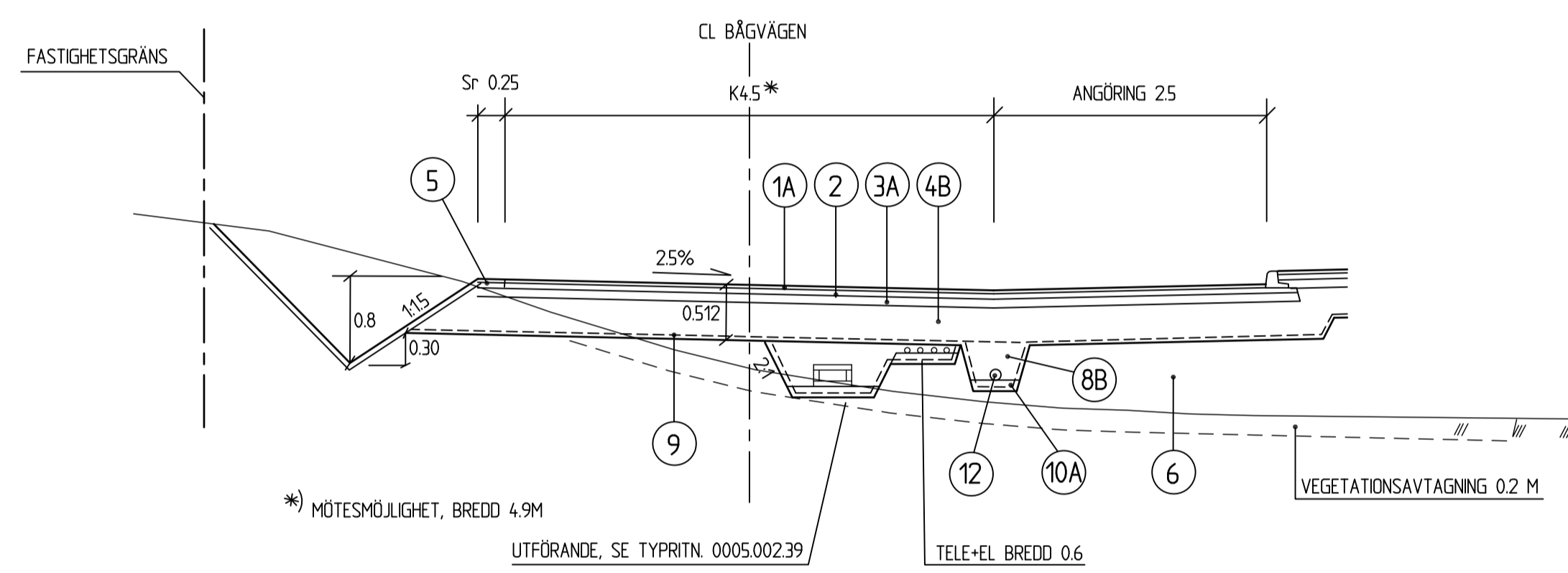
SKALA 1:50

OBJEKT NR
11-326-01

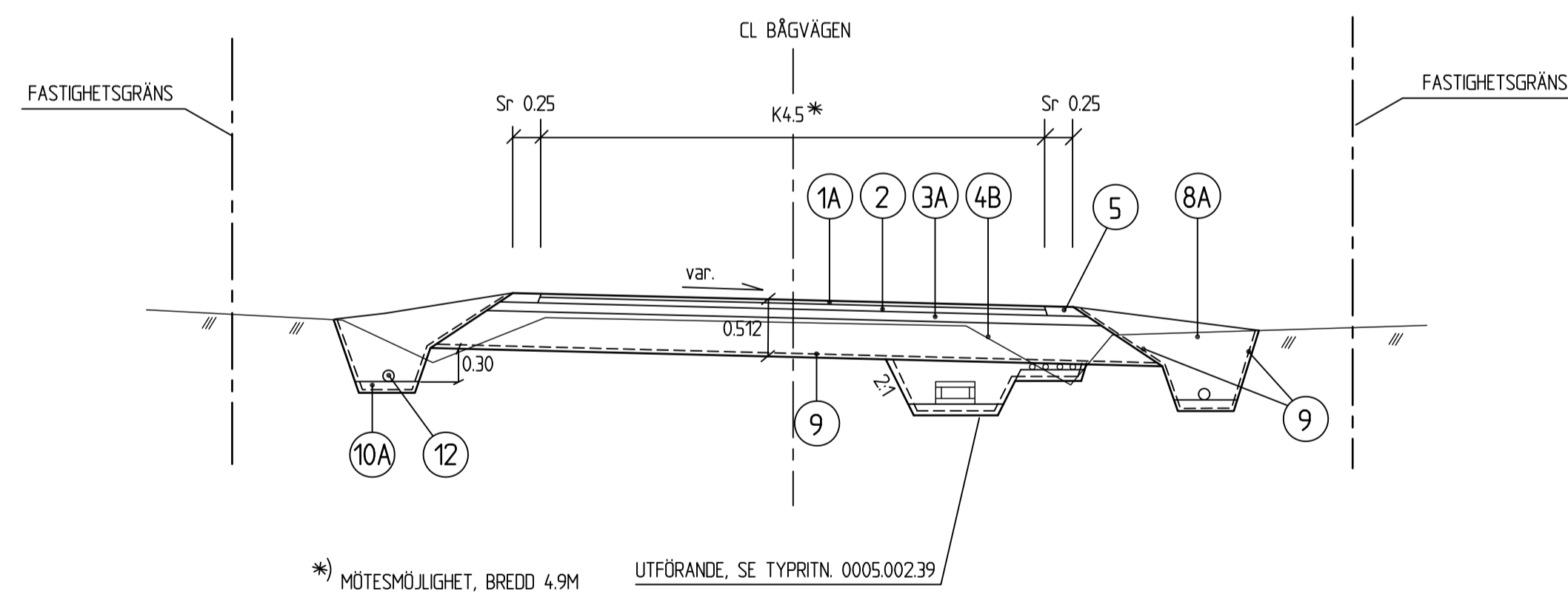
BÅGVÄGEN 0/000-0/088



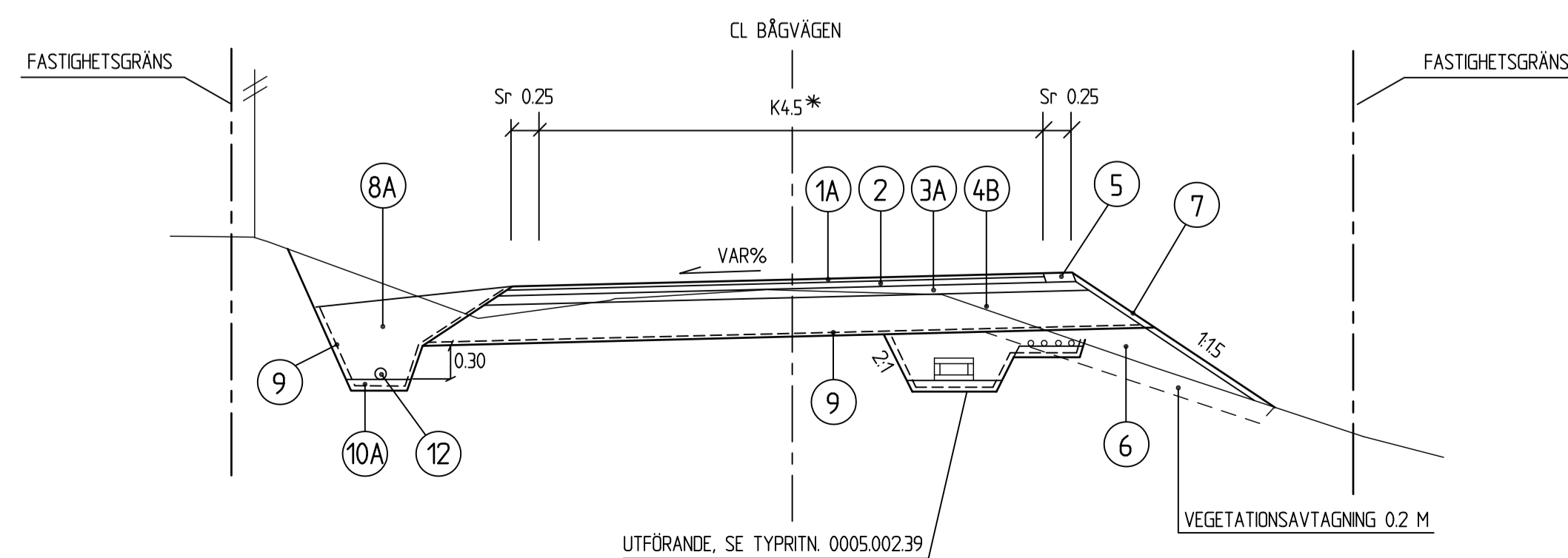
BÅGVÄGEN 0/088-0/110



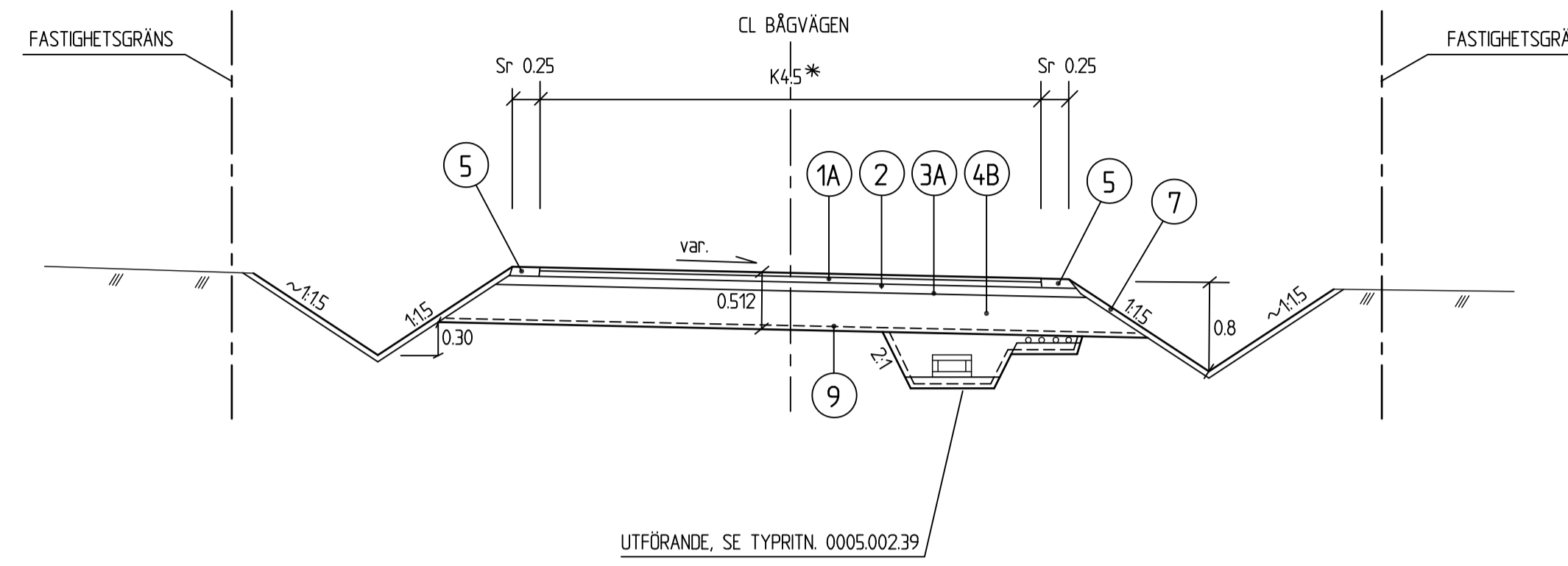
BÅGVÄGEN 0/110-0/440



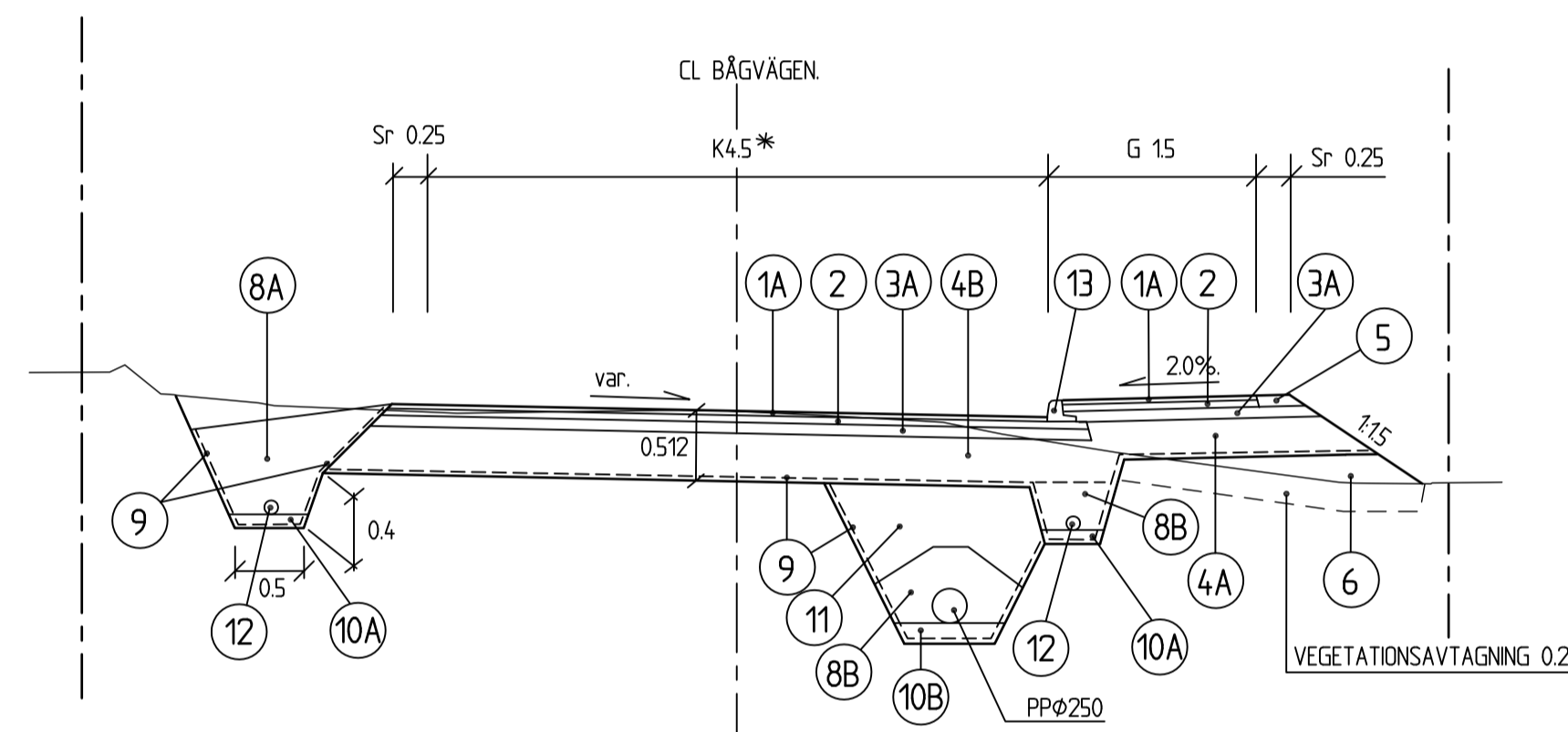
BÅGVÄGEN 0/440-0/550



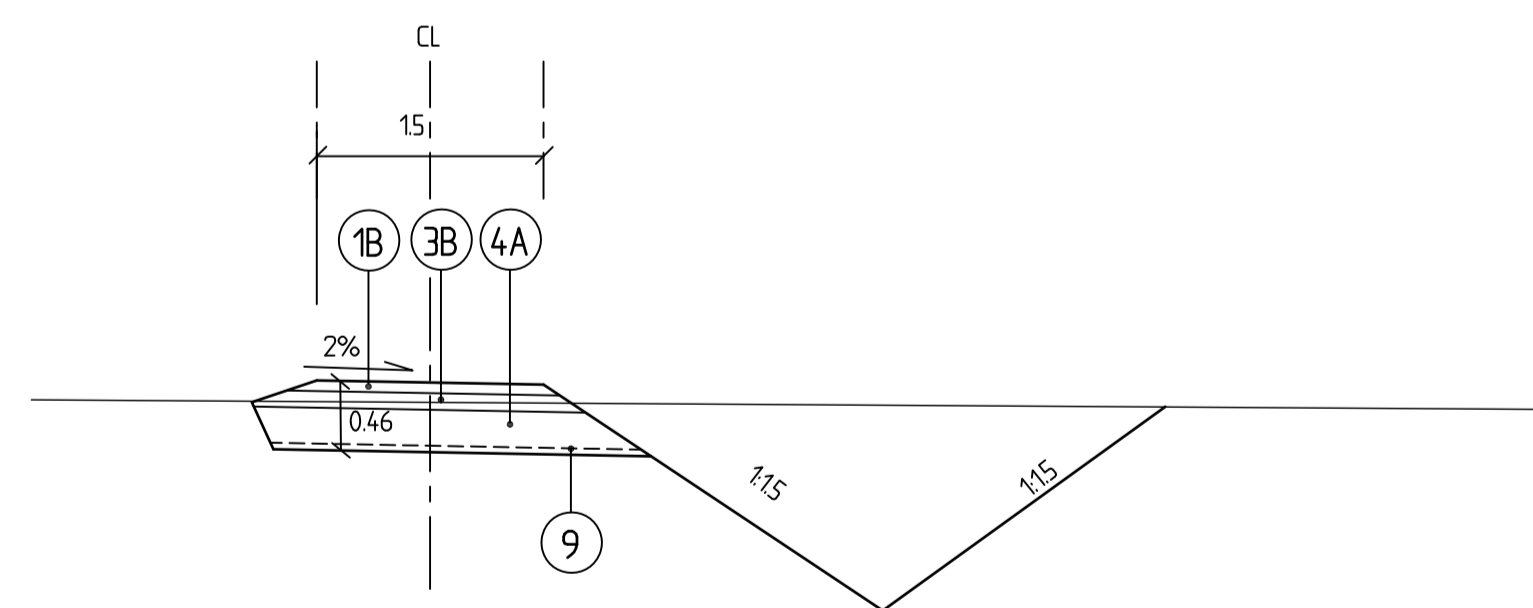
BÅGVÄGEN 0/550-0/780



BÅGVÄGEN 0/780-1/078



GRUSSTIG MOT VELAMSUND



MATERIALTABELL

NR	LAGER	MATERIAL	TJOCKLEK (FAST MÄTT) mm	HÄNVISNING
1A	SITTLAGER	ABT11 / B160-220	32	DCC.24.111
1B	SITTLAGER GRUS		70	DCB.4.12
2	BUNDET BÄRLAGER	AG16/160-220	50	DCC.2111
3A	BÄRLAGER	BERGKROSS	80	DCB.312/DCB.322
3B	BÄRLAGER	BERGKROSS	110	
4A	FÖRSTÄRKNINGSLAGER	BERGKROSS	280	DCB.212/DCB.232
4B	FÖRSTÄRKNINGSLAGER	BERGKROSS	350	
5	STÖREMESA	SAMKROSS 0-16	40	DCB.6.22
6	FYLNING FÖR HÄRDEGJYTA	KROSSMATERIAL	VAR	CEB.1122
7	SLÄNTBEKLÄDNAD	VÄXTJORD+SÄDD	50	DCL.112/DOB.6
8A	KRINGFYLLNING	MAKADAM 16-32	-	CEC.3112
8B	KRINGFYLLNING	BERGKROSS 0-8	-	CEC.3111
9	MATERIALSKLIJANDE LAGER	GEOTEXTIL BK N3	-	DBB.131
10A	LEDNINGSBÄDD	SAMKROSS 0-8	100	CEC.2111
11	RESTERANDE FYLNING	MATERIALTYP 2	-	CEC.4.111
12	DRÄNERING	PEH 110/95 DSA	-	PBB.531
13	KANTSTÖD	BETONG, TYP D	-	

HÄNVISNING

DIMENSION VA-LEDNINGAR, SE RITN 52-160-01-09
GATUPLAN, SE RITN 11-160-01-09

MARK STYRKAN

Korsvägen 17, 183 30 TABY
Telefon 08/438 23 30 • Fax 08/468 23 70

ANSÖKAN AV H. MARKSTEDT RYNYBERG
TÅBY 2014-02-21

Nacka kommun

Granitvägen 15
131 81 Nacka
Tfn 08-718 80 00

NACKA - ERIK WIKTORSSON

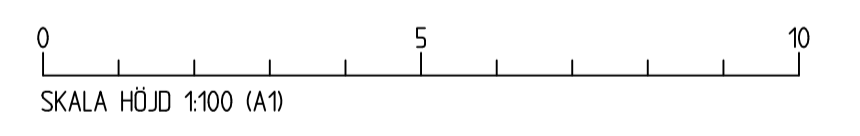
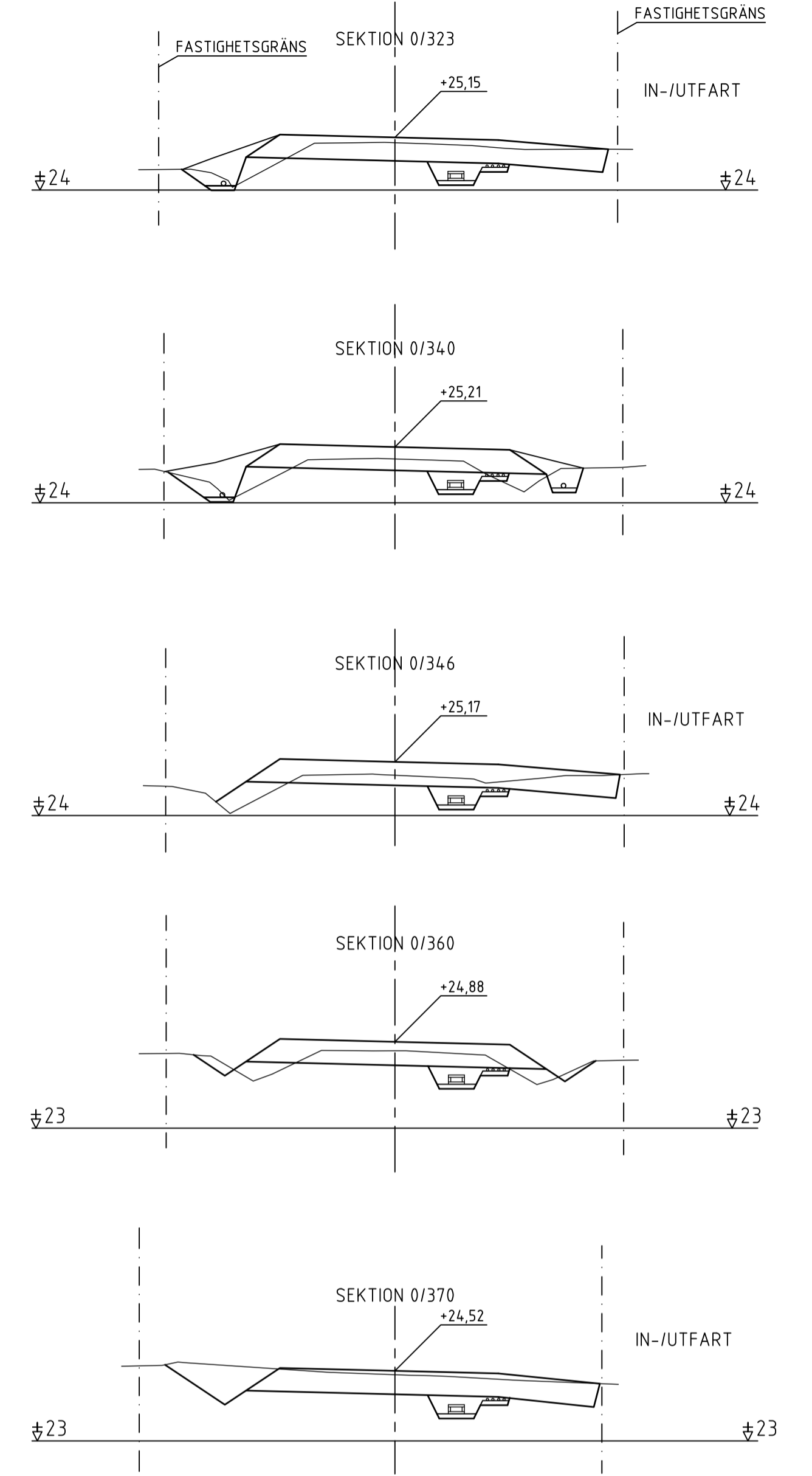
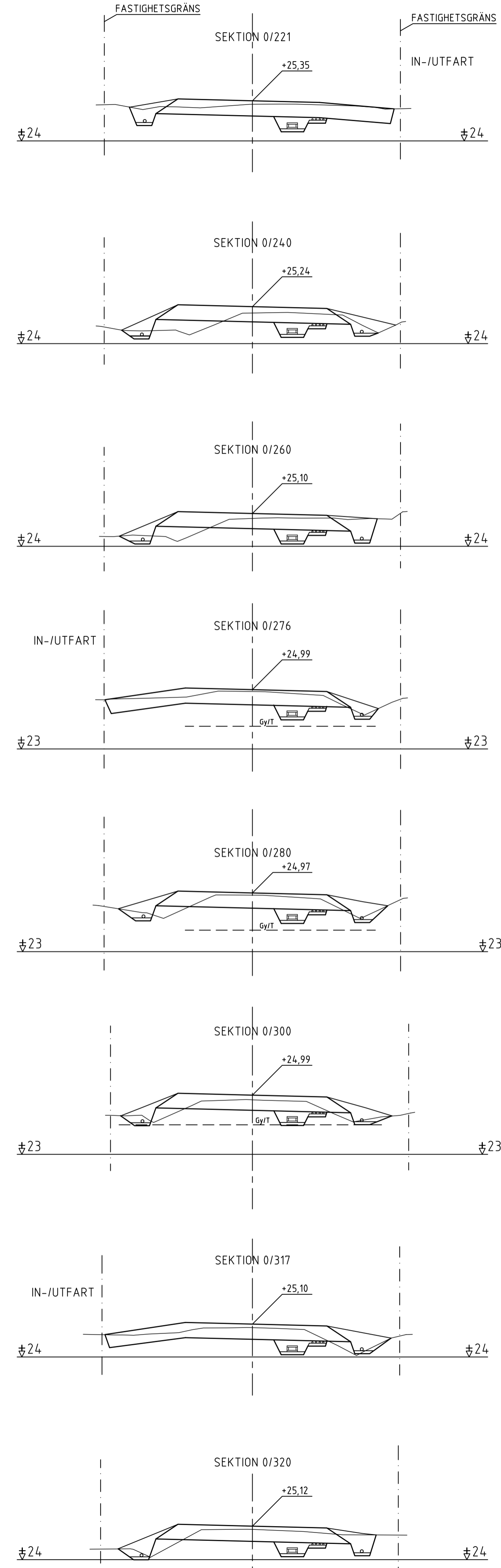
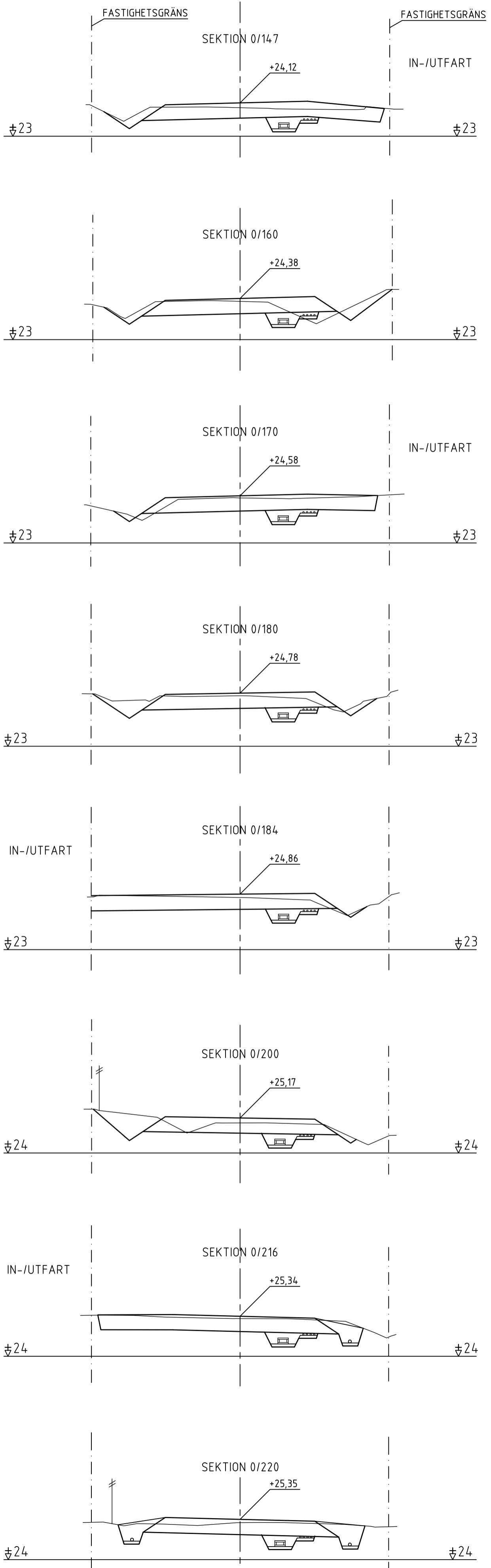
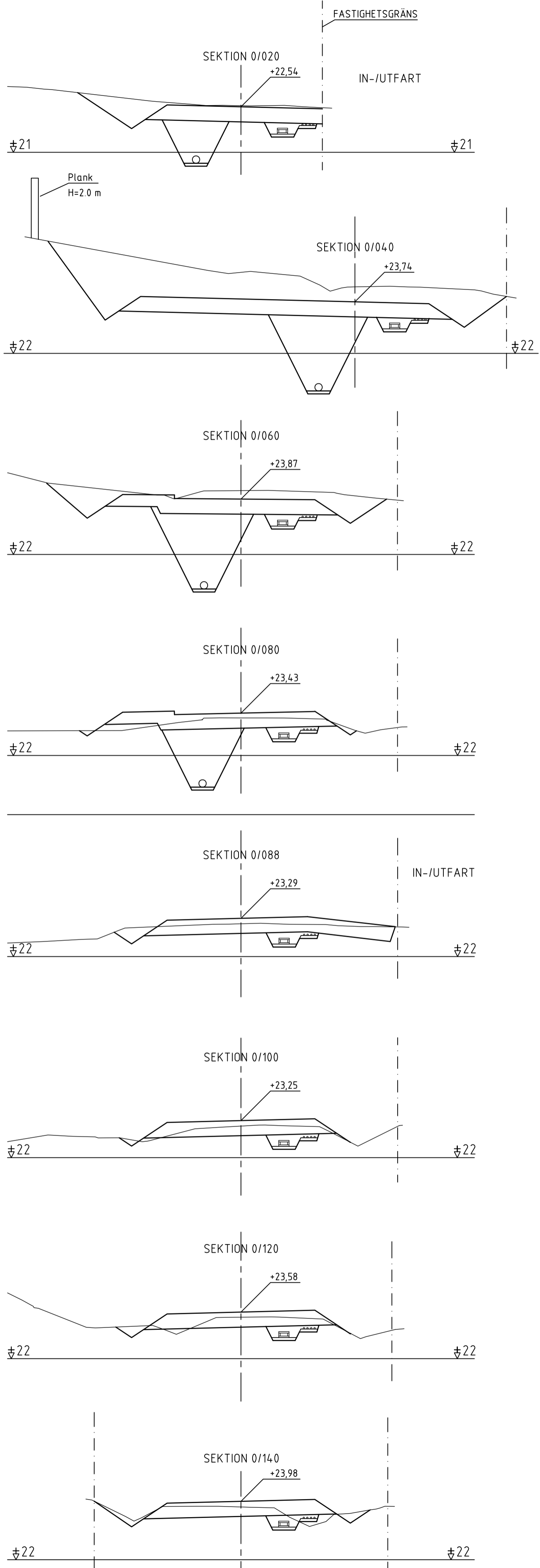
BYGGHANDLING
PRELIMINÄR

NACKA KOMMUN
ÅBRODDSVÄGEN/BÅGVÄGEN

BÅGVÄGEN
NORMALSEKTIONER

SKALA
1:50

11-326-11



MARK STYRKAN
Korsvägen 17, 183 30 Täby
Telefon 08/638 23 30 • Fax 08/768 23 70

UTFÖRD AV: H. MARKSTEDT
ANSÖKAN NR: K13507
TÄBY 2014-02-21

Nacka kommun
Granitvägen 15
131 81 Nacka
Tfn 08-718 80 00

NACKA - ERIK WIKTORSSON

BYGGHANDLING PRELIMINÄR

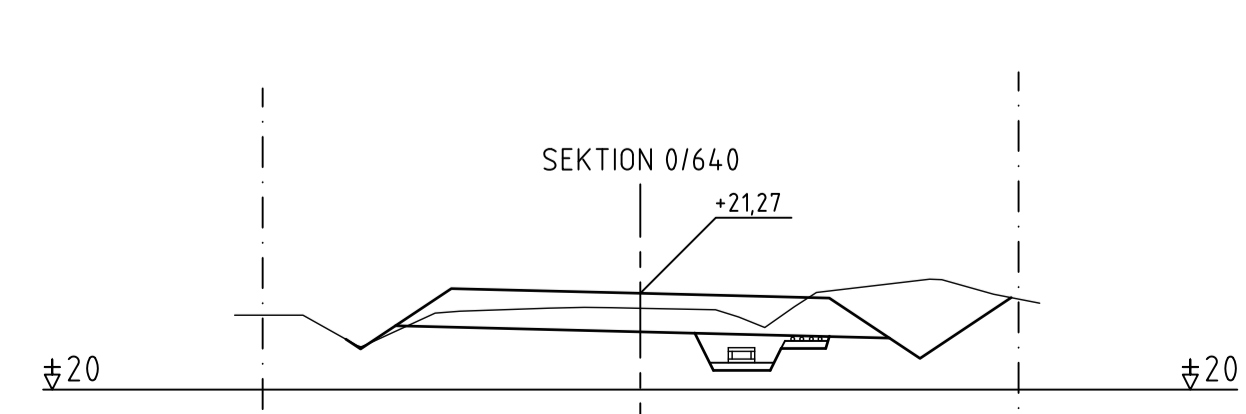
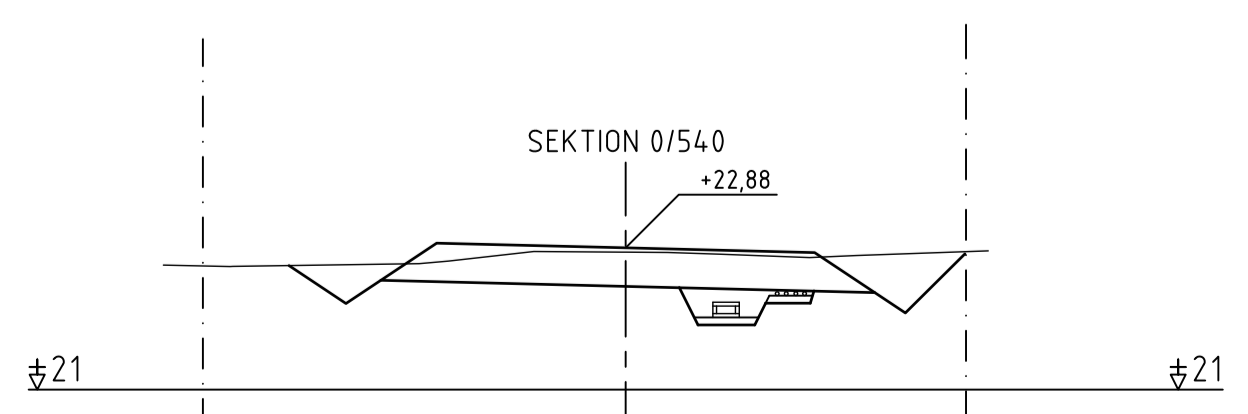
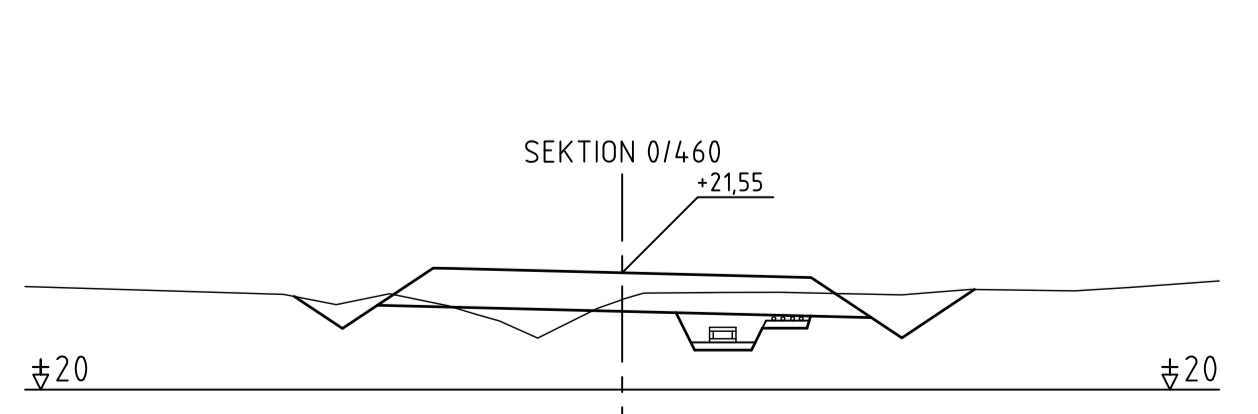
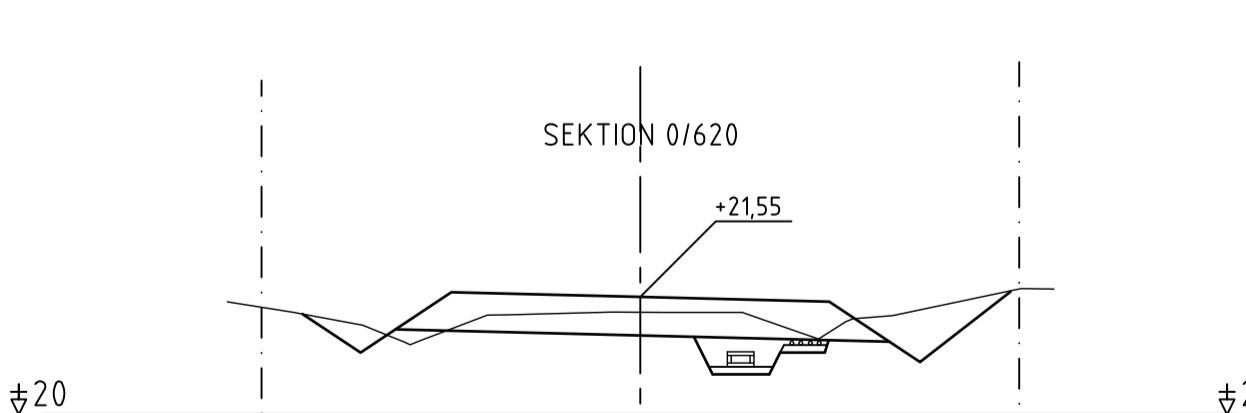
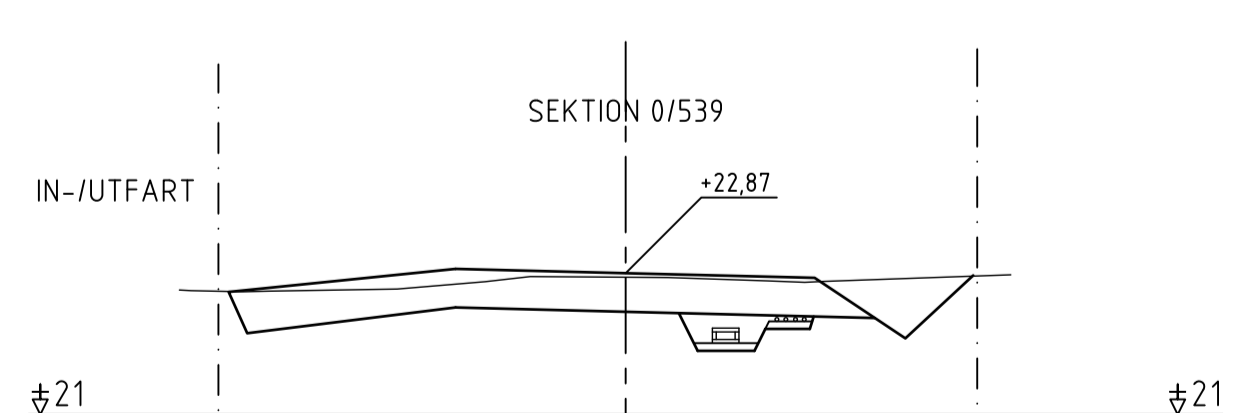
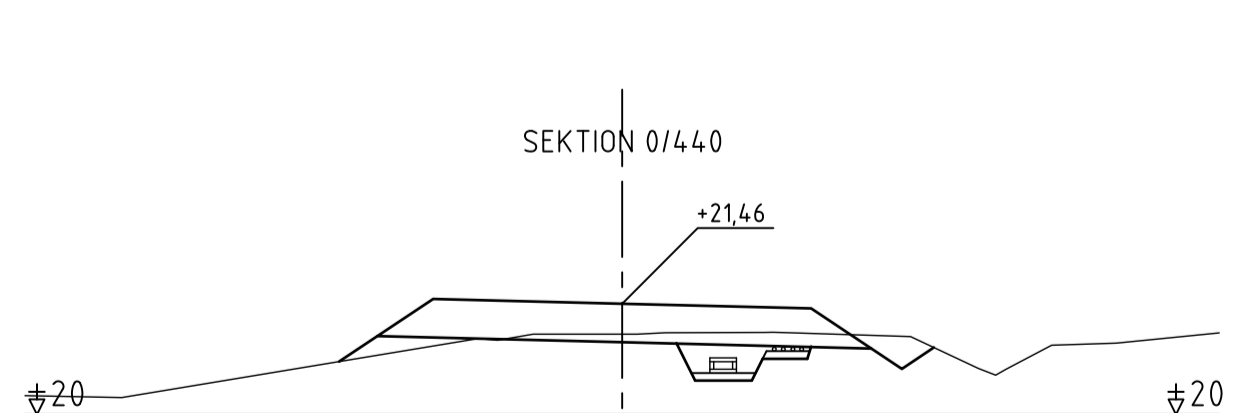
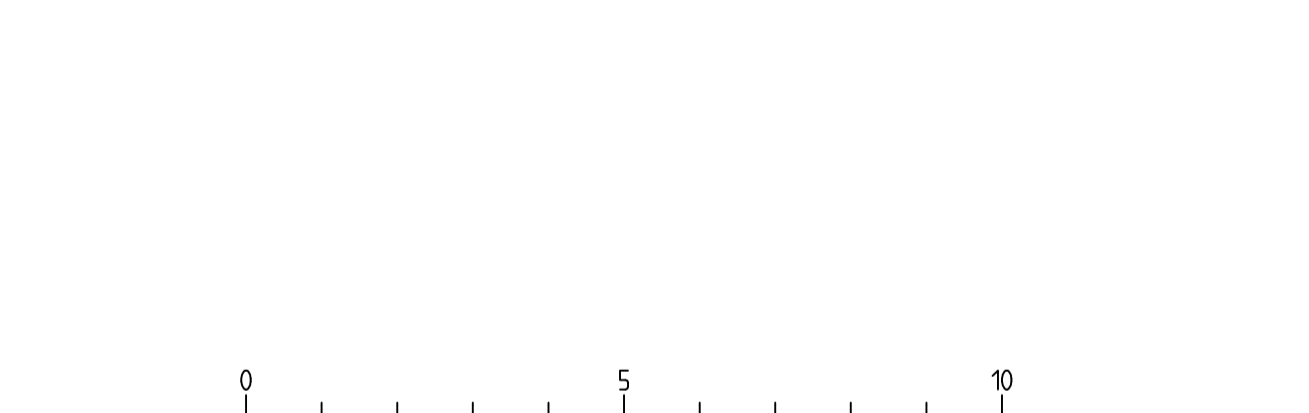
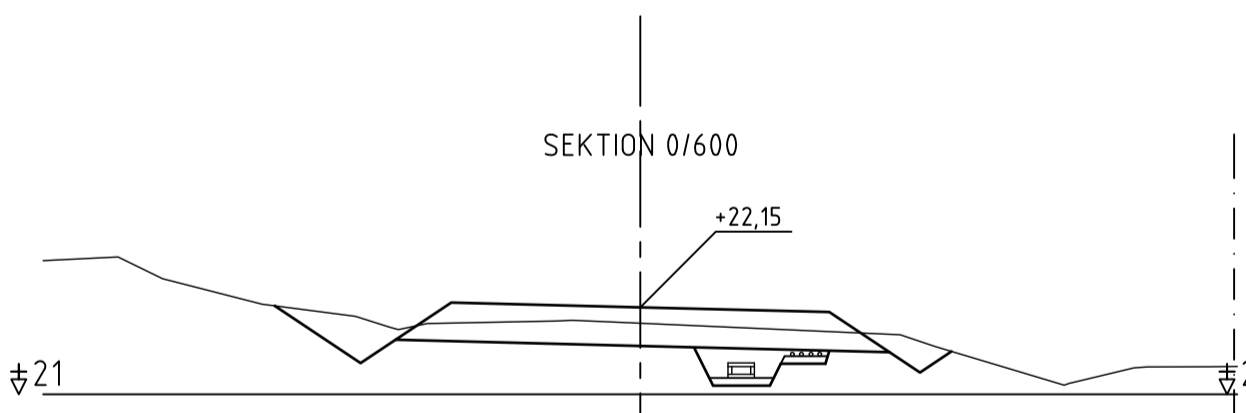
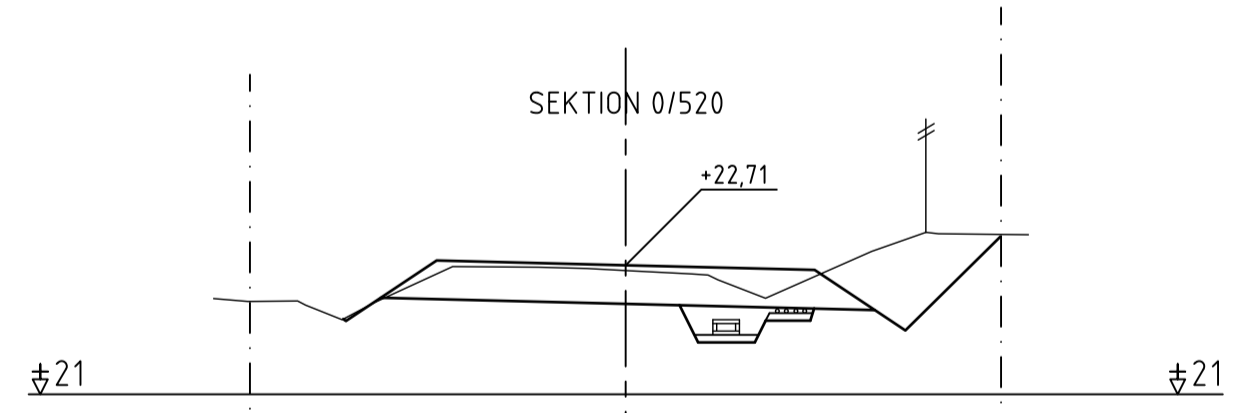
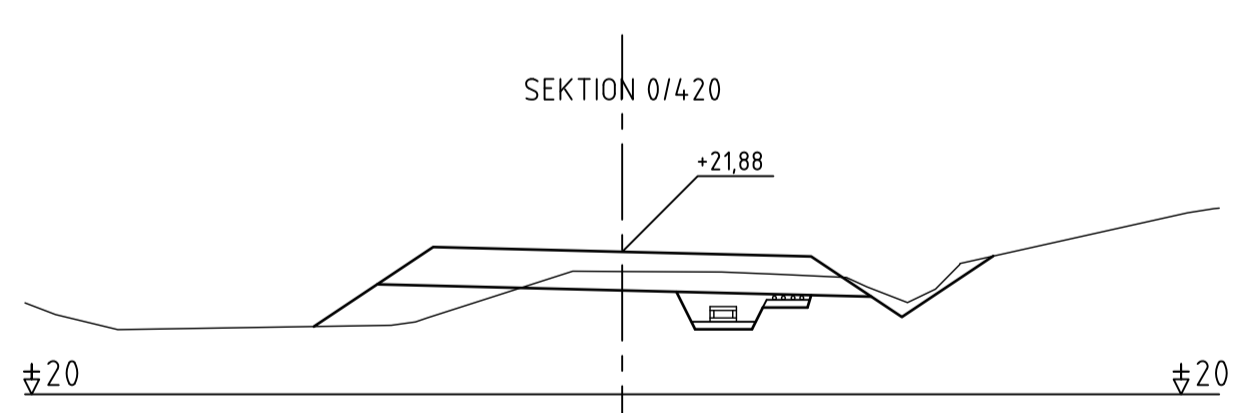
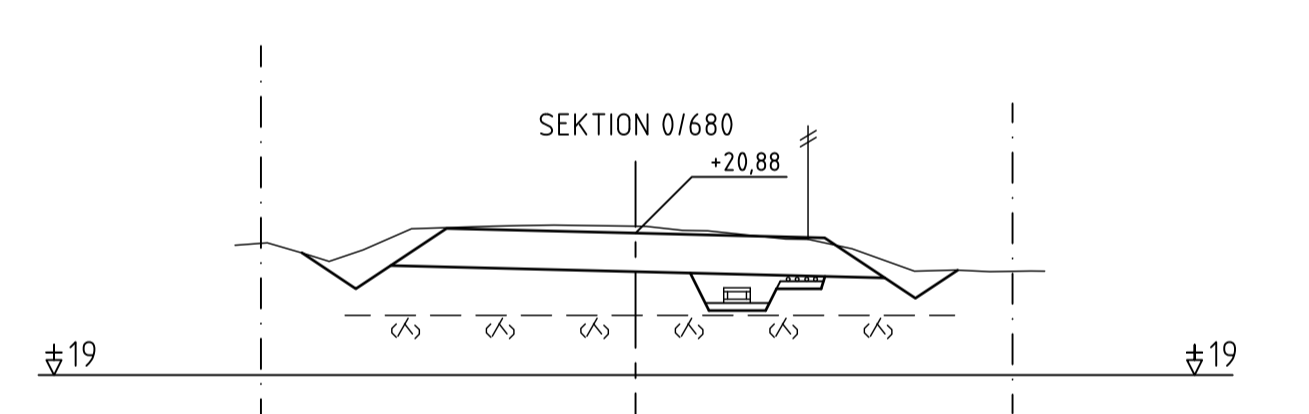
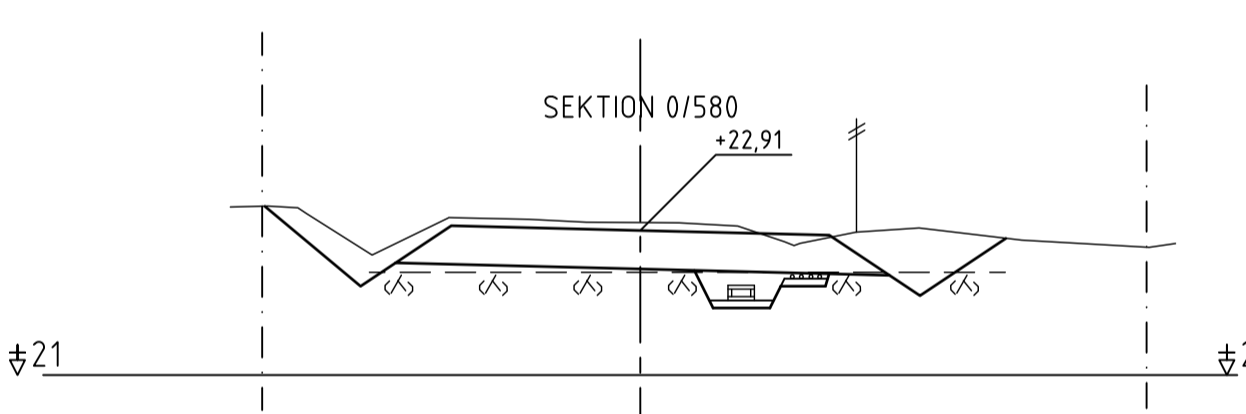
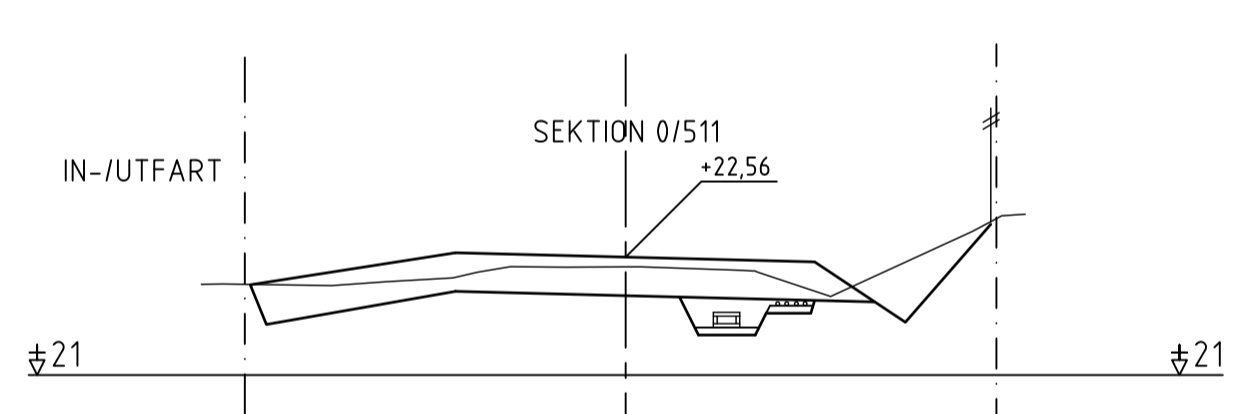
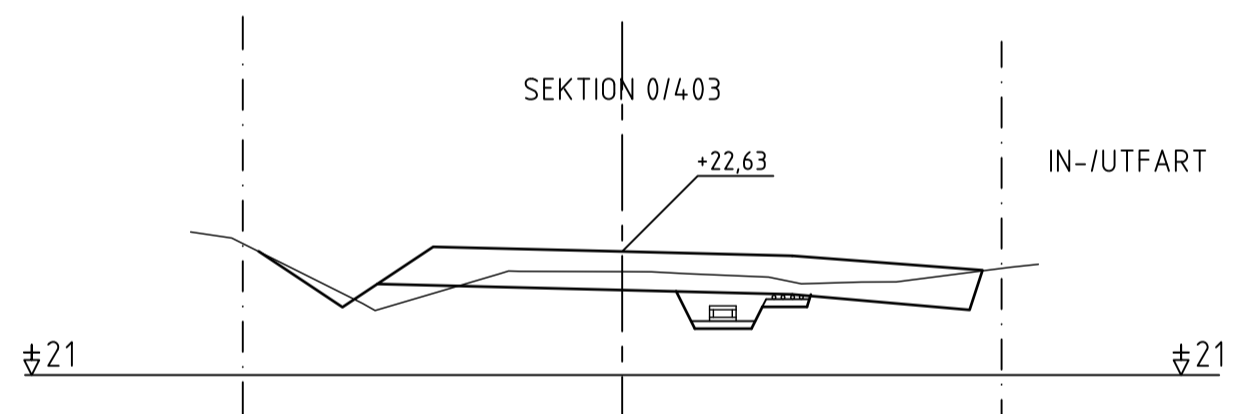
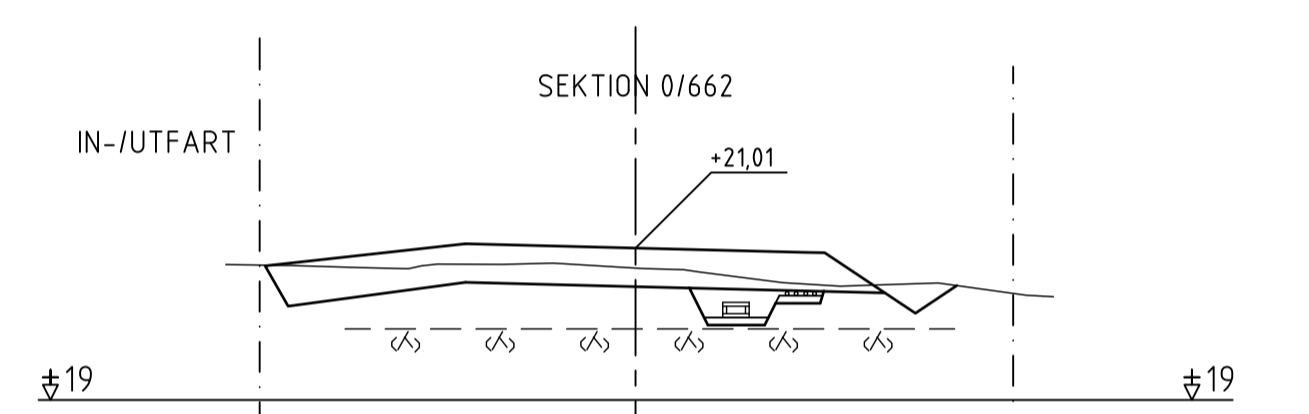
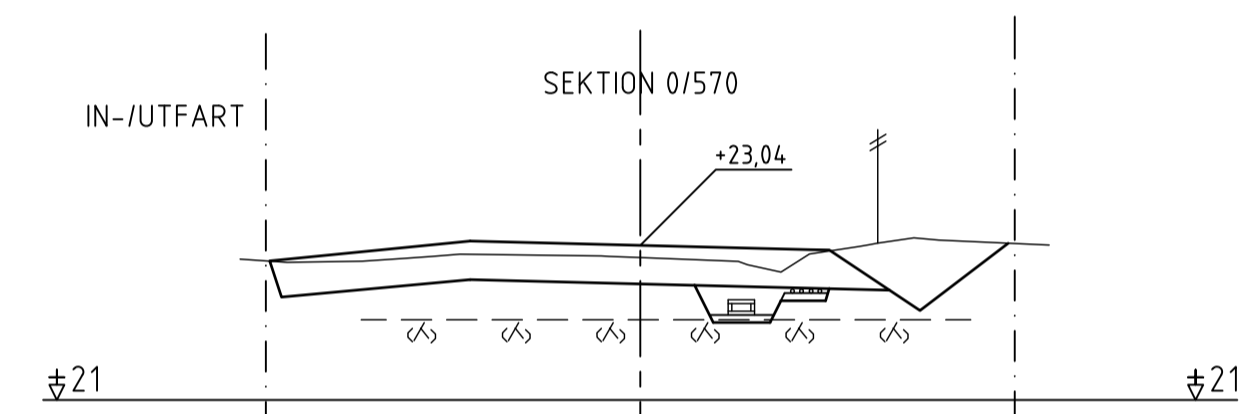
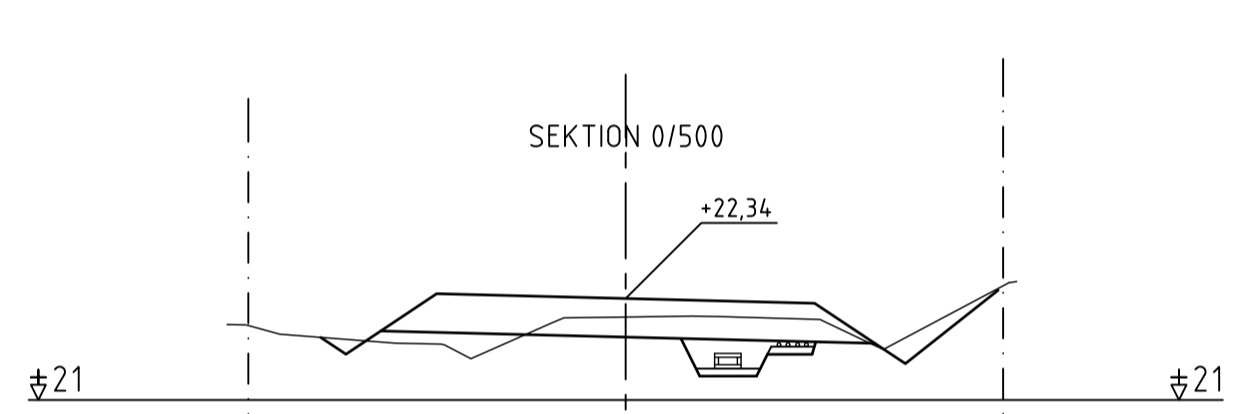
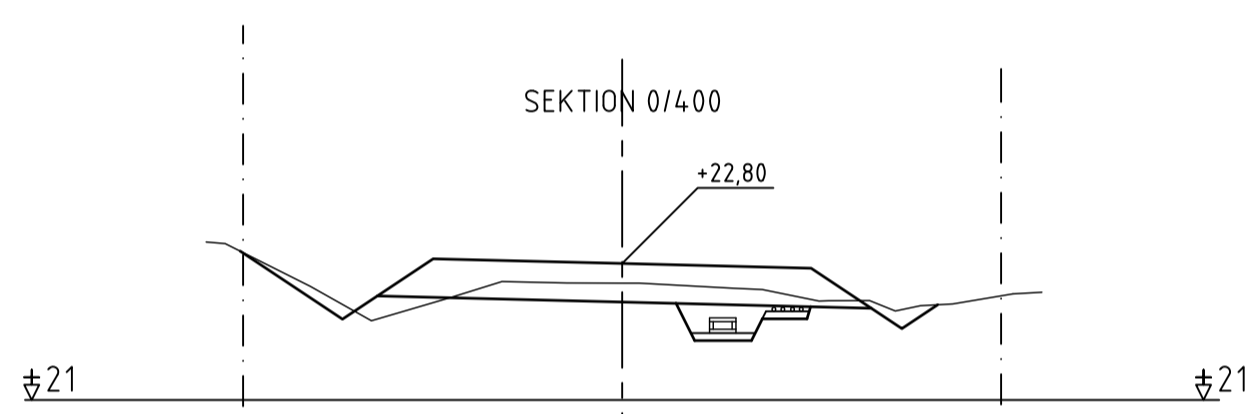
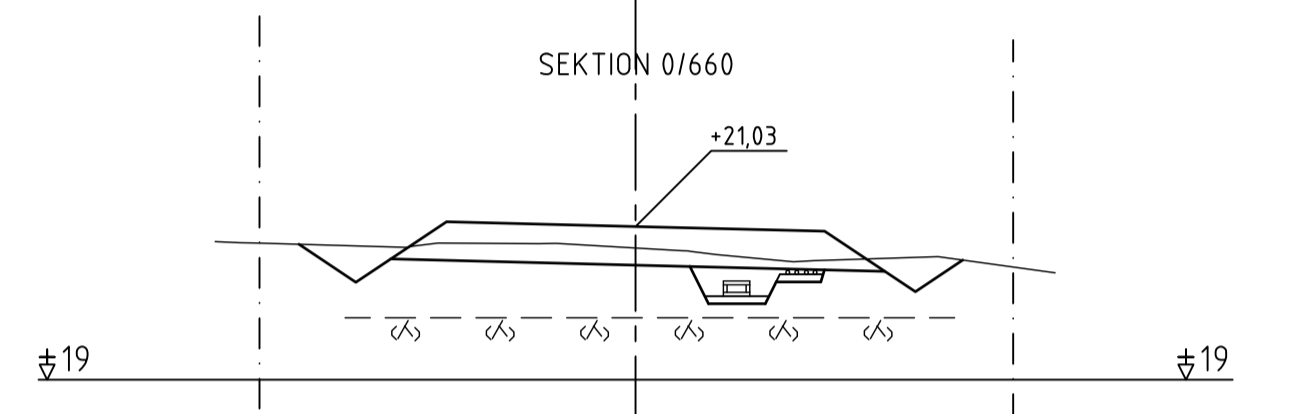
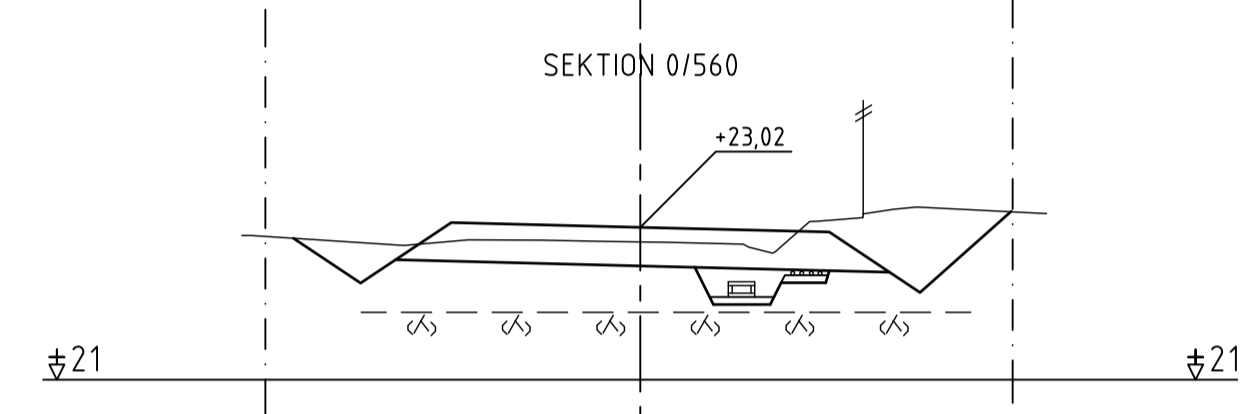
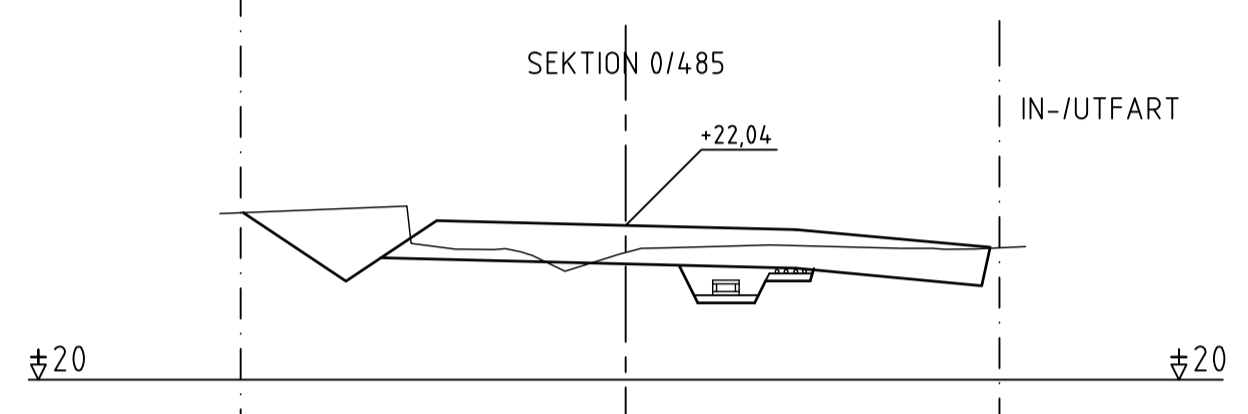
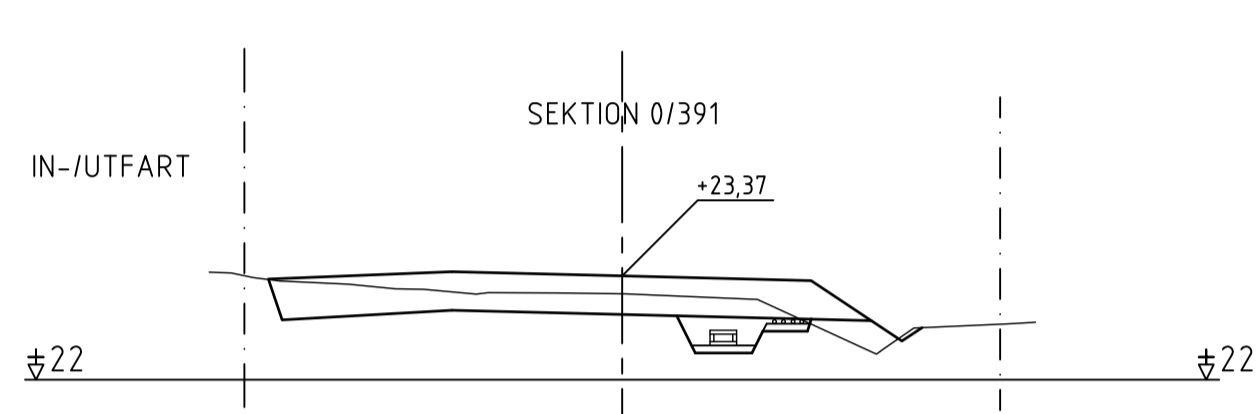
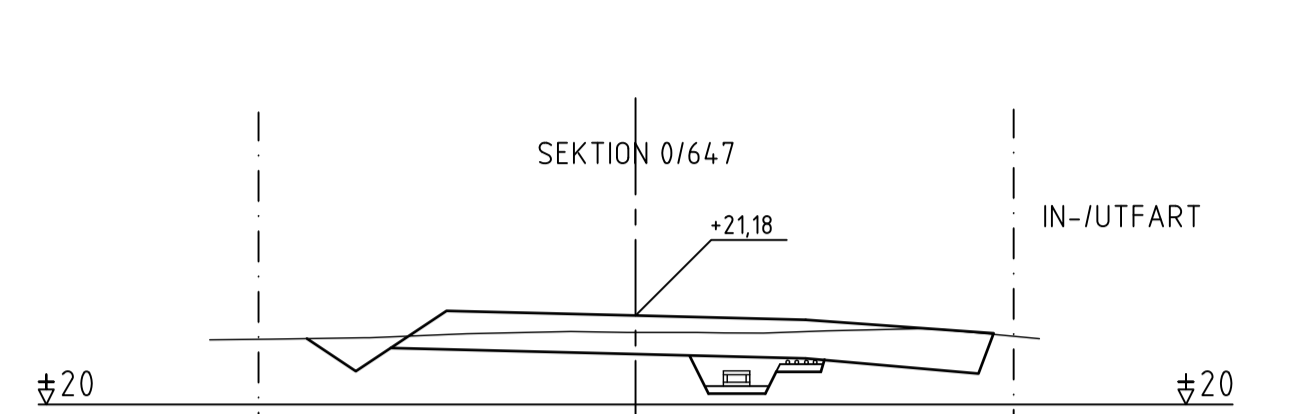
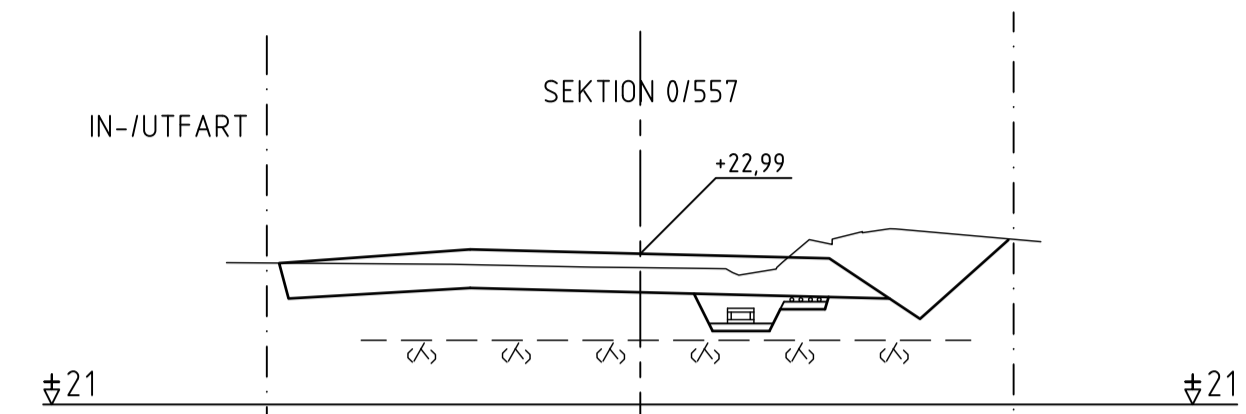
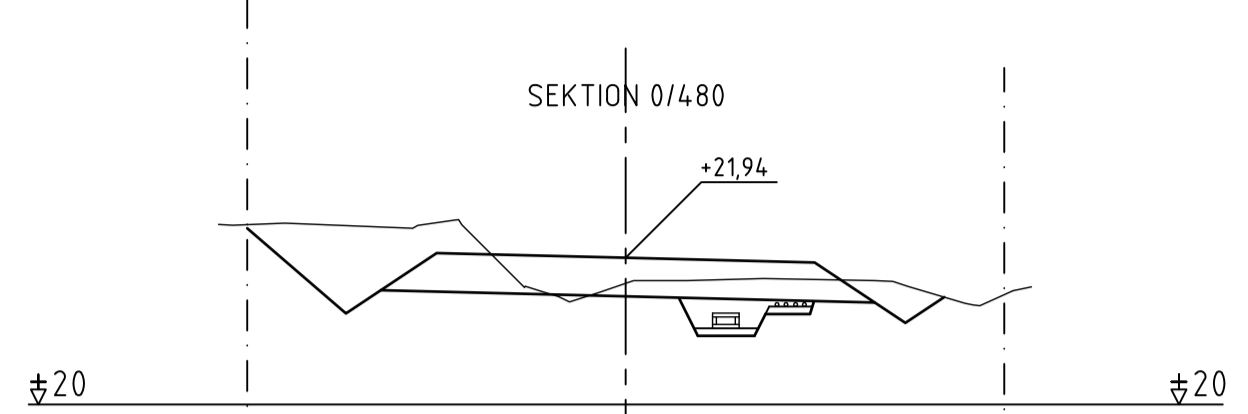
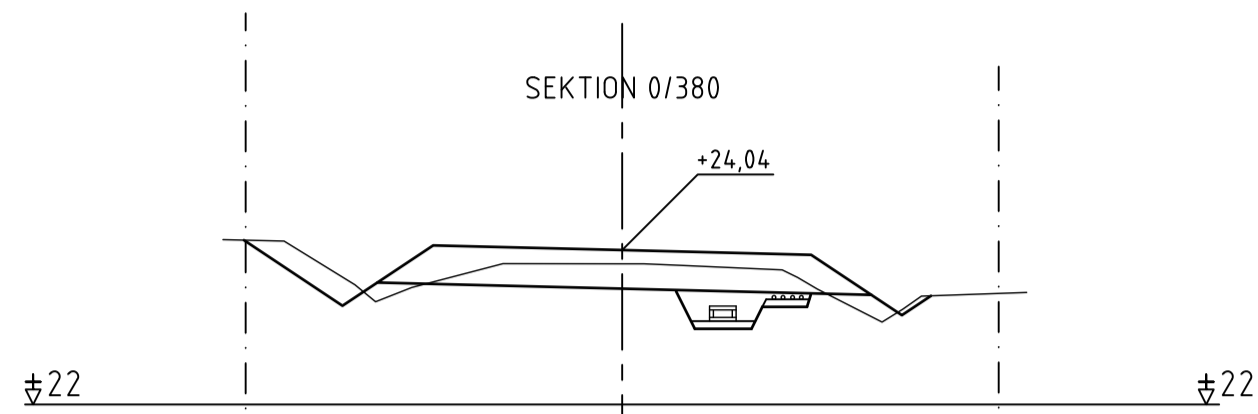
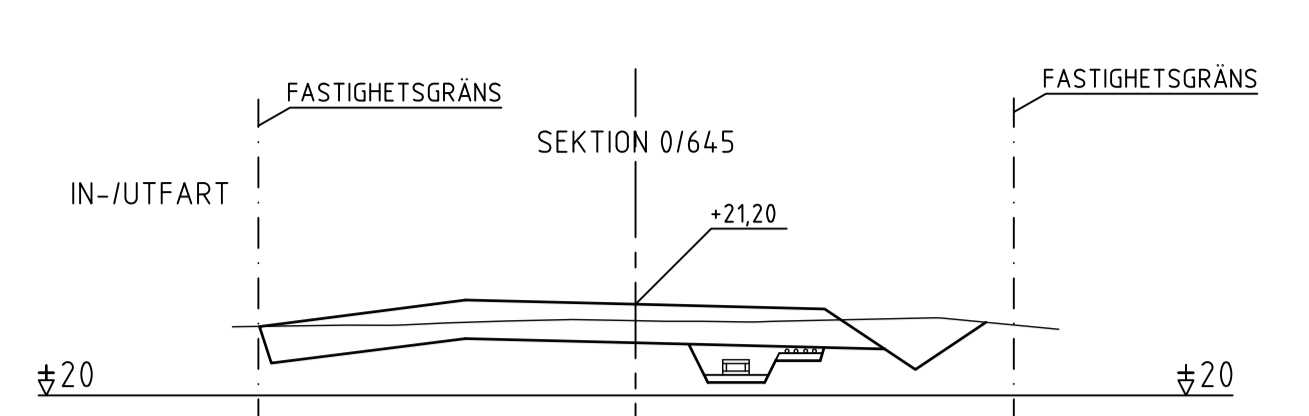
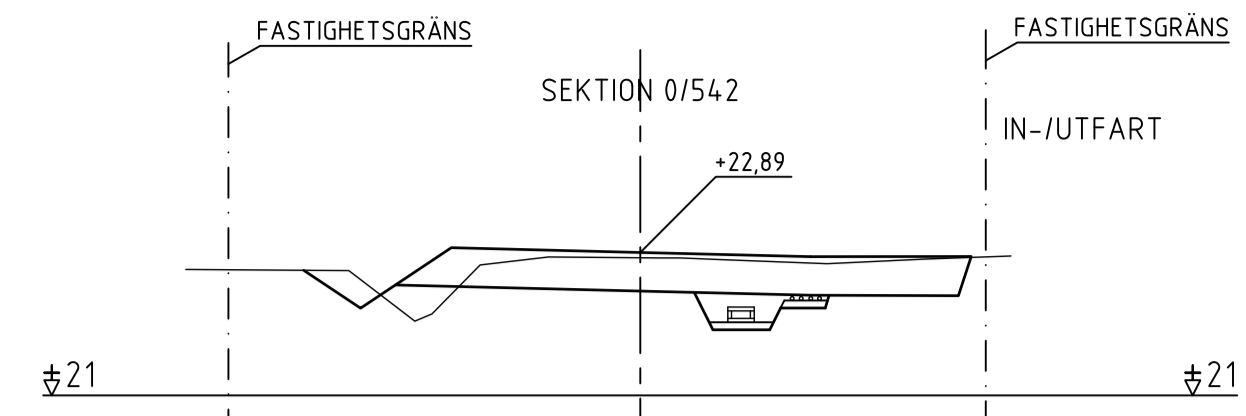
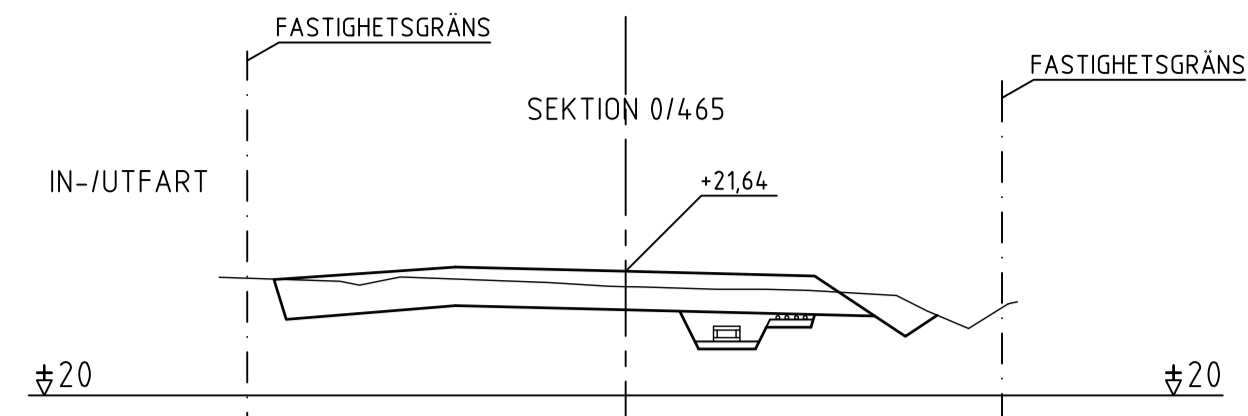
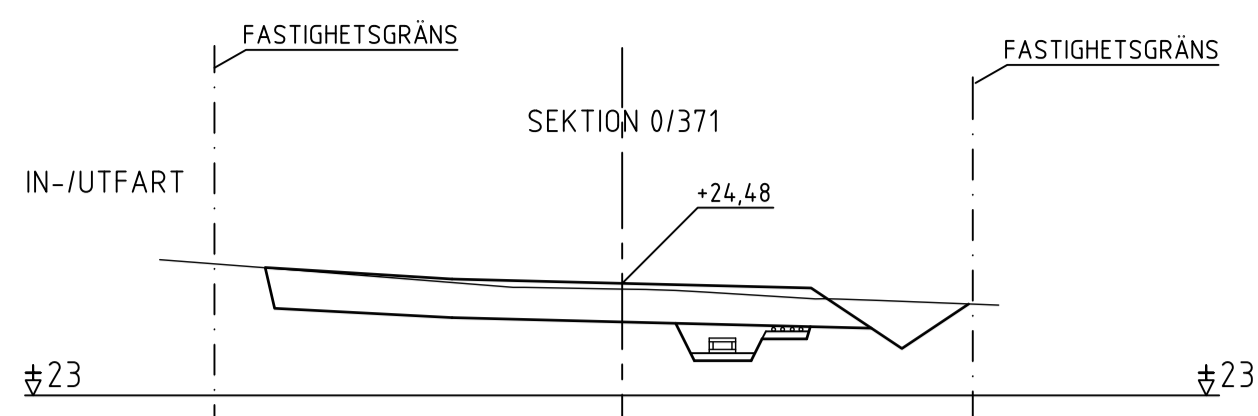
REV.	ANT.	ÄNDRING AVSER	SKN.	DATUM

NACKA KOMMUN
ÄBRODSDVÄGEN/BÄGVÄGEN

ÄBRODSDVÄGEN 0/020-0/360
TVÄRSEKTIONER

SKALA 1:100

OBJEKT NR: 11-371-01



MARK STYRKAN
 Karlsvägen 17, 183 30 TABY
 Telefon 08/638 23 30 • Fax 08/668 23 70

UTFÖRD AV: H. MARKSTEDT | ÖVERSIKT AV: R. NYBERG | ARIETANMER: K13507
 TÅBY 2014-02-21

Nacka kommun
 Granitvägen 15
 131 81 Nacka
 Tfn 08-718 80 00

NACKA - ERIK WIKTORSSON

BYGGHANDLING PRELIMINÄR

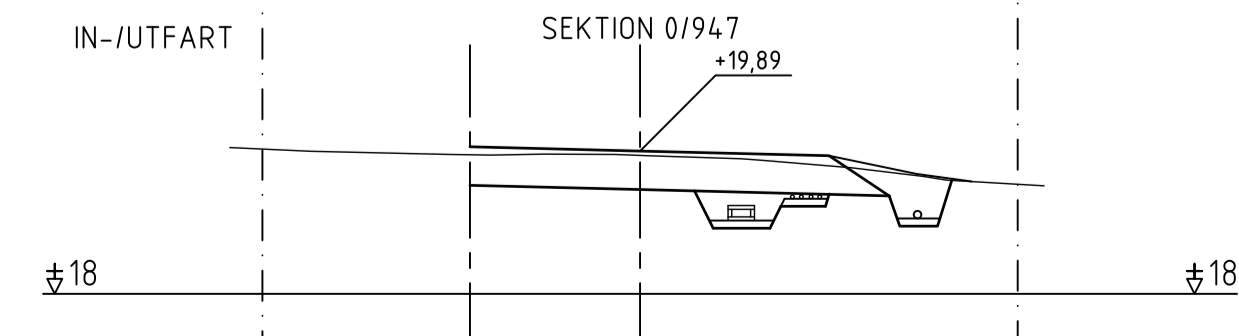
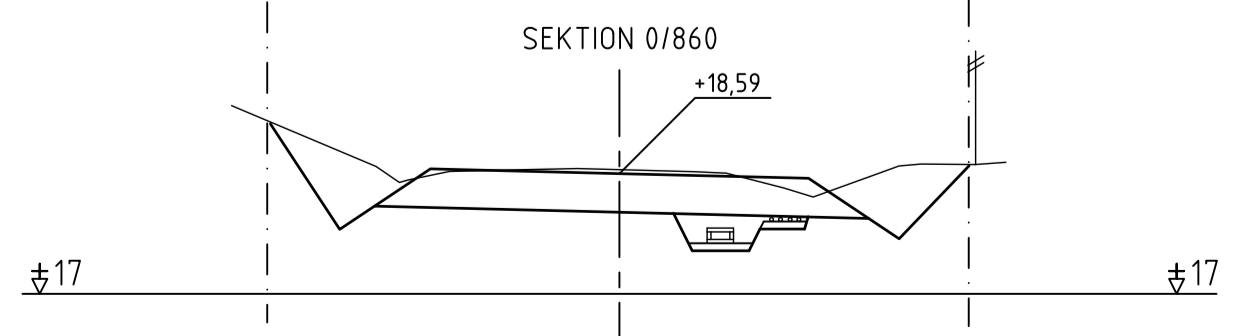
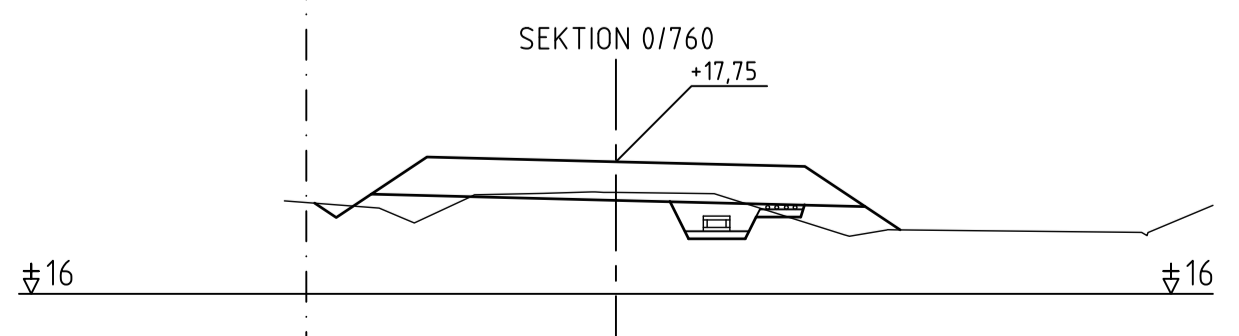
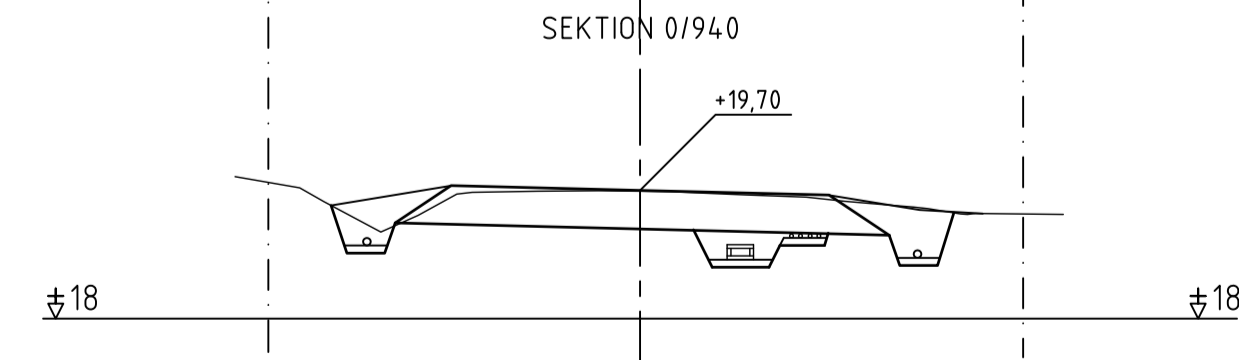
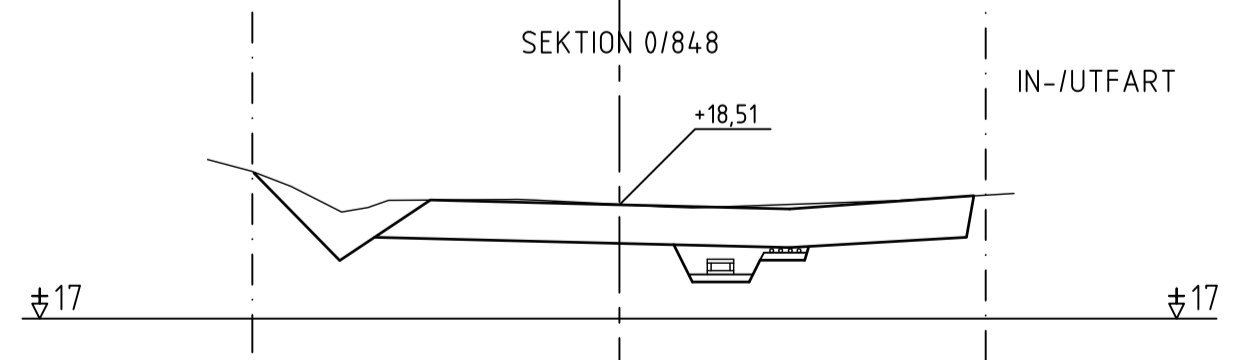
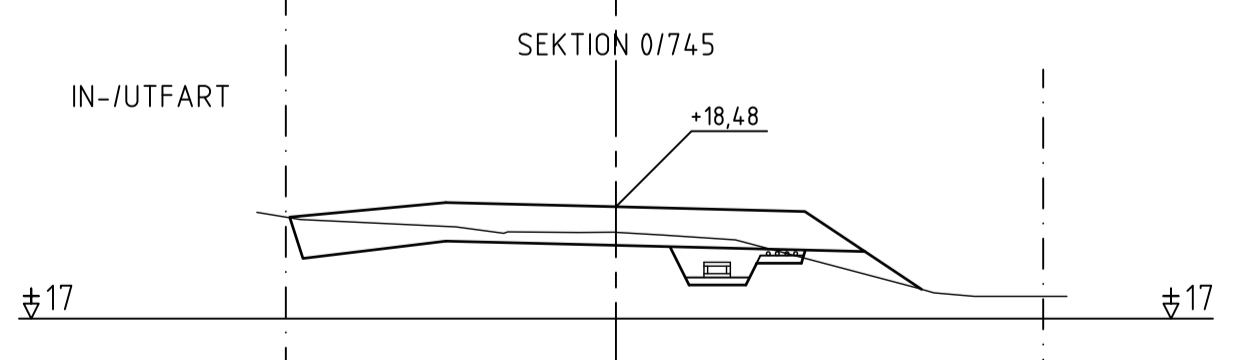
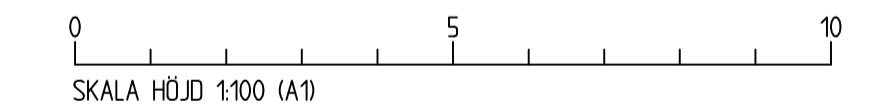
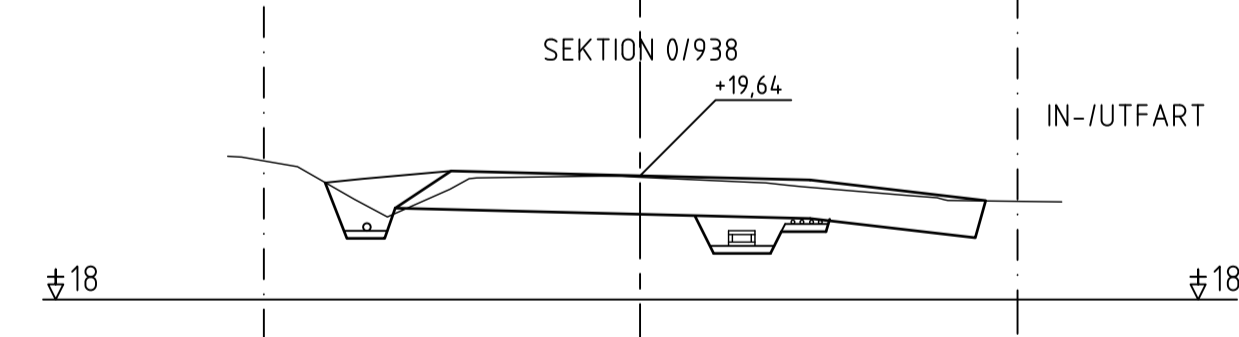
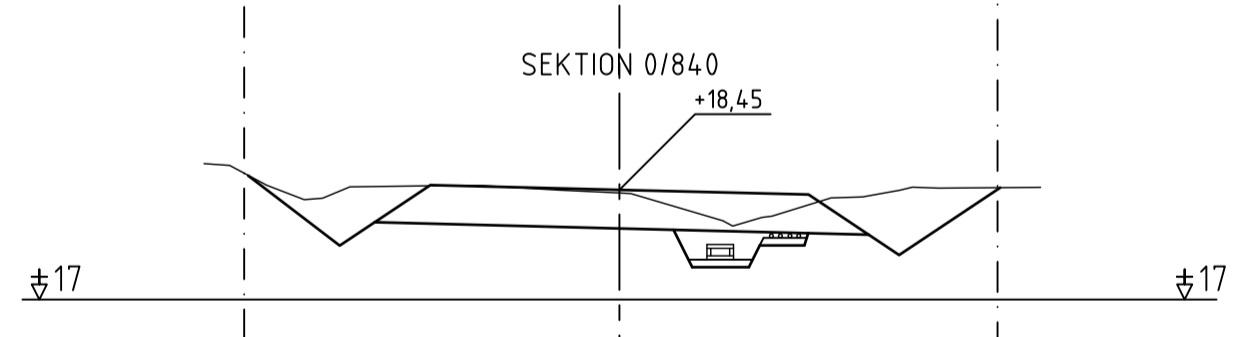
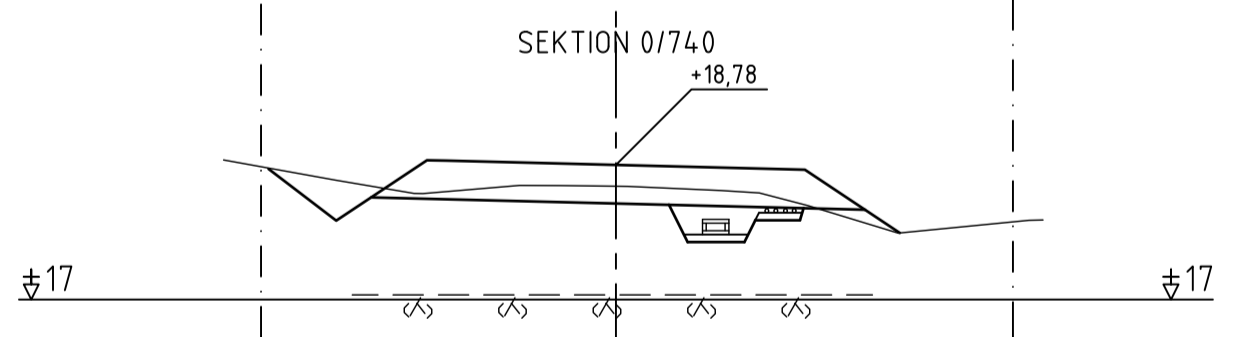
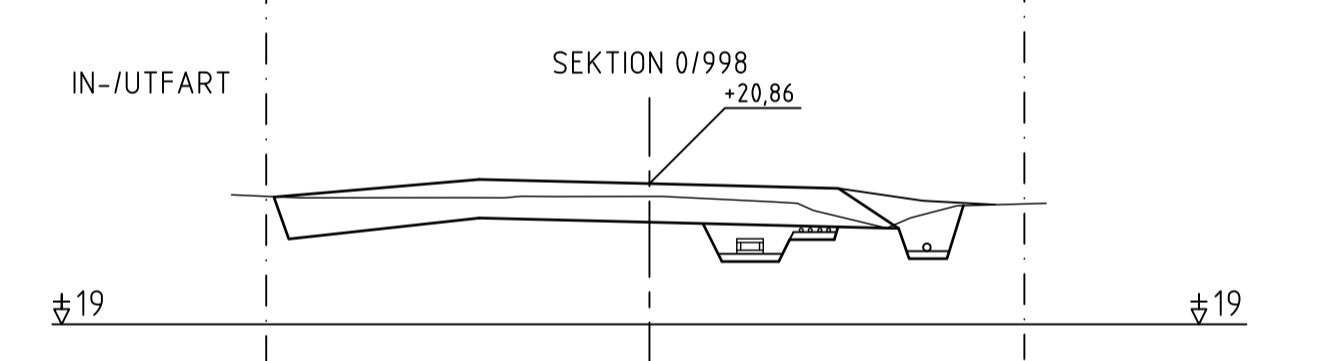
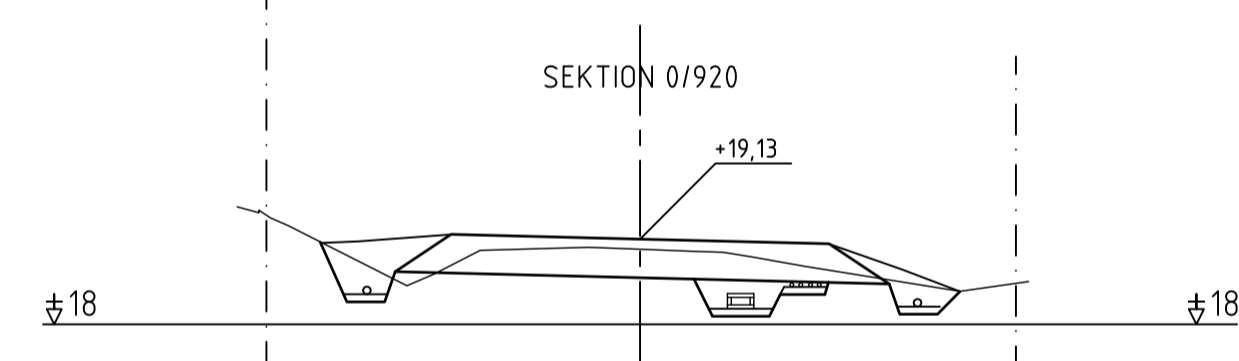
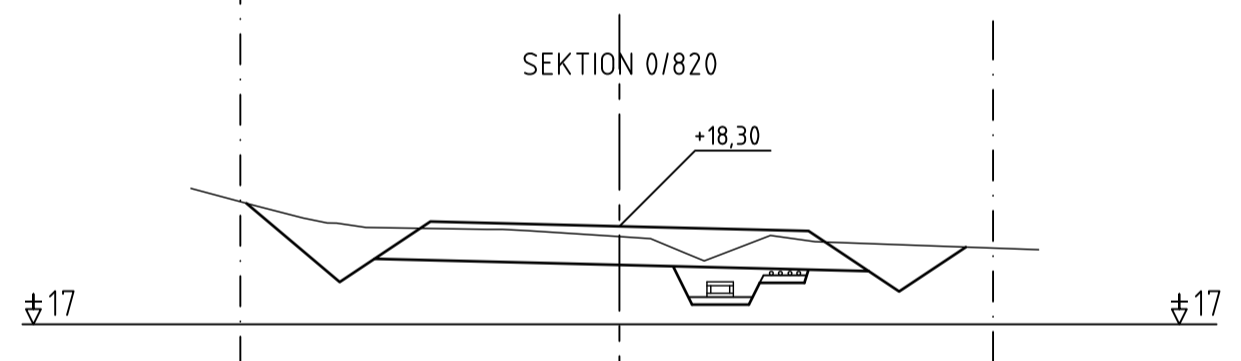
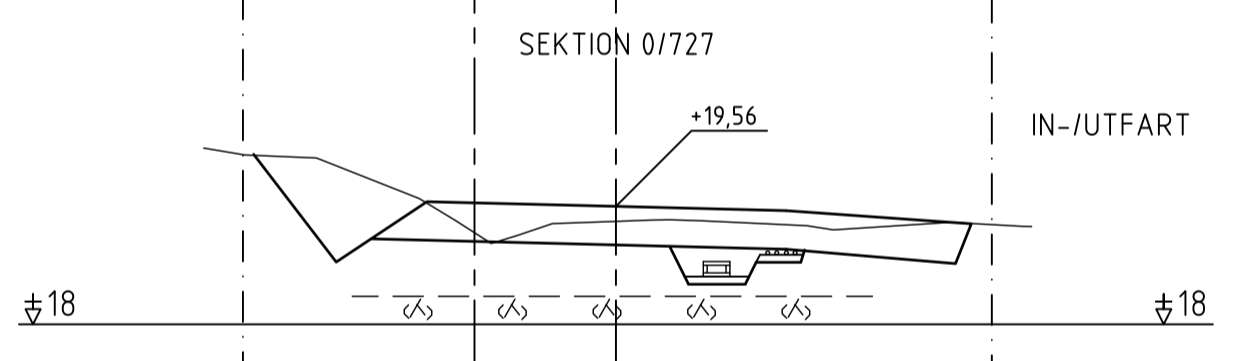
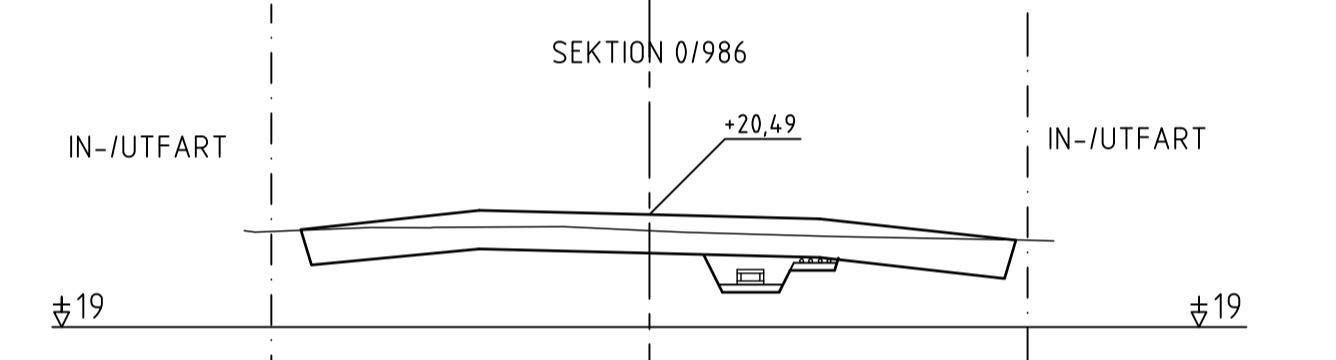
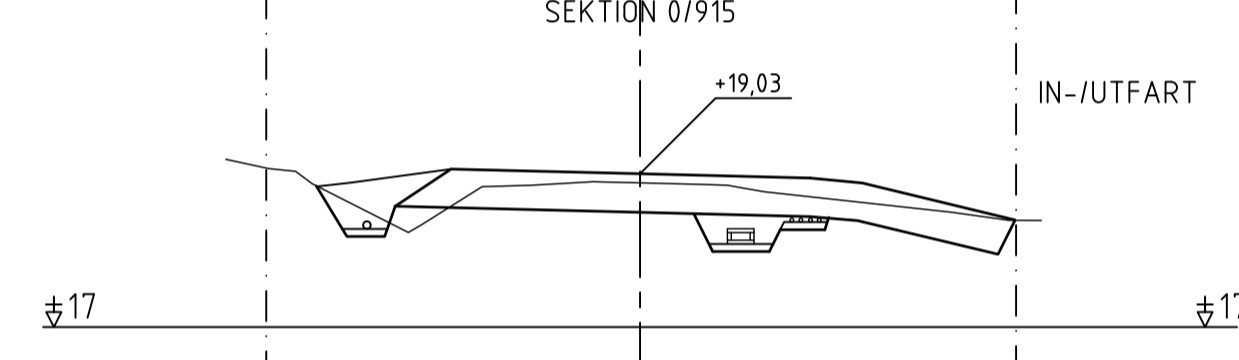
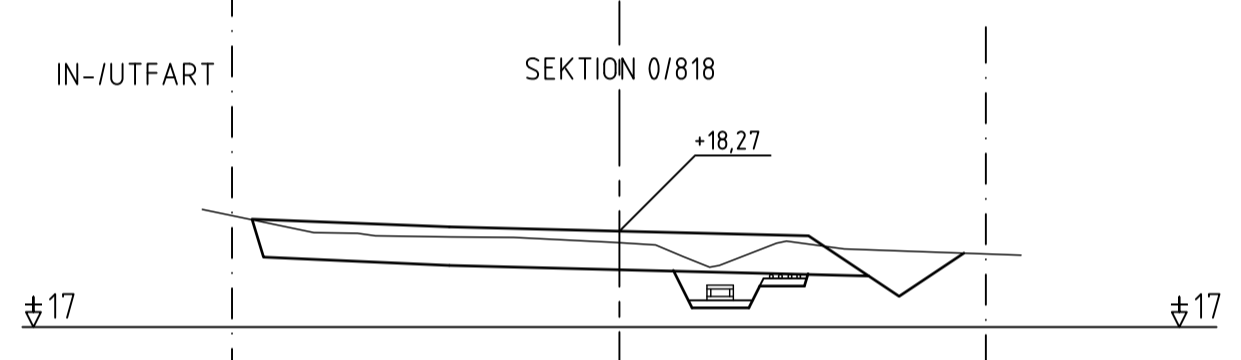
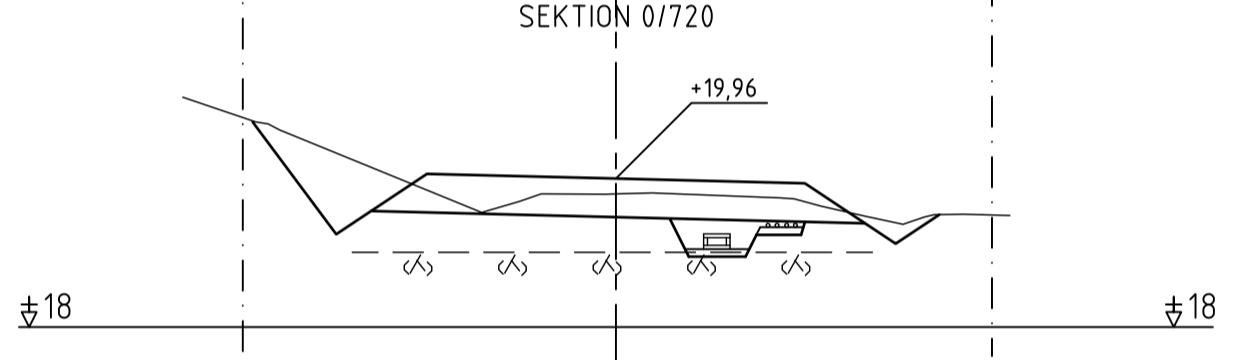
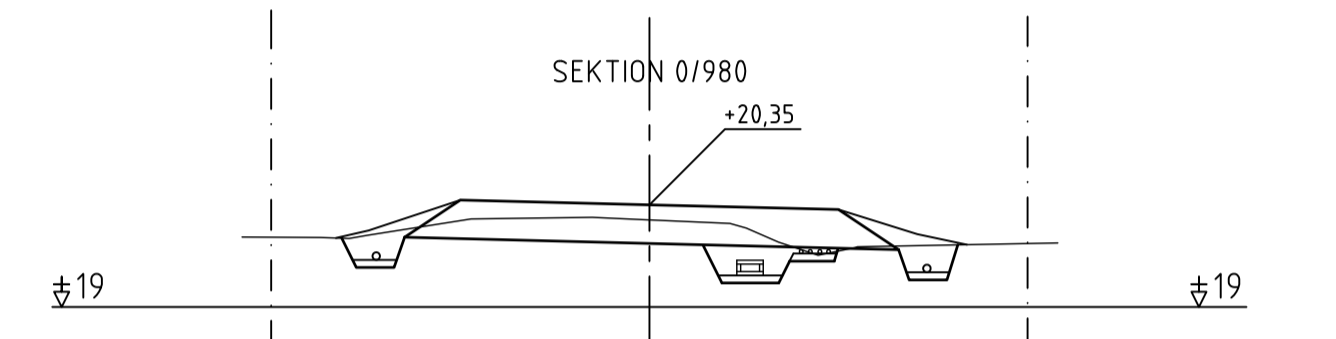
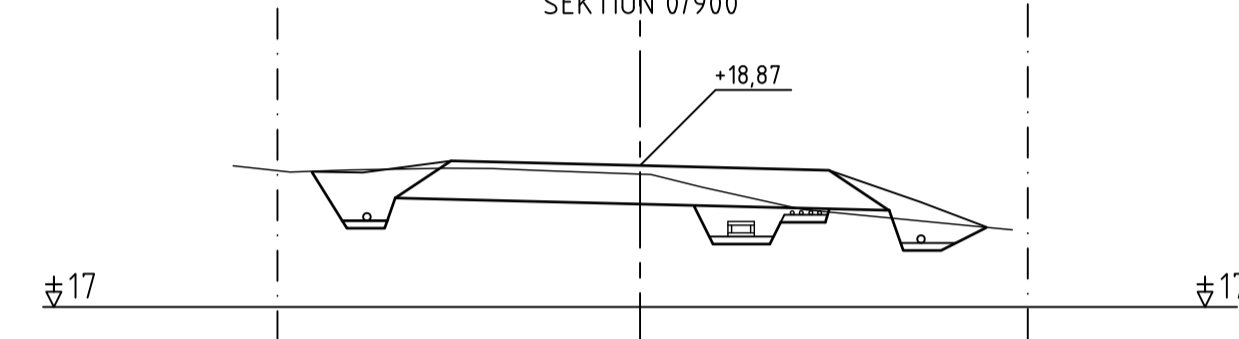
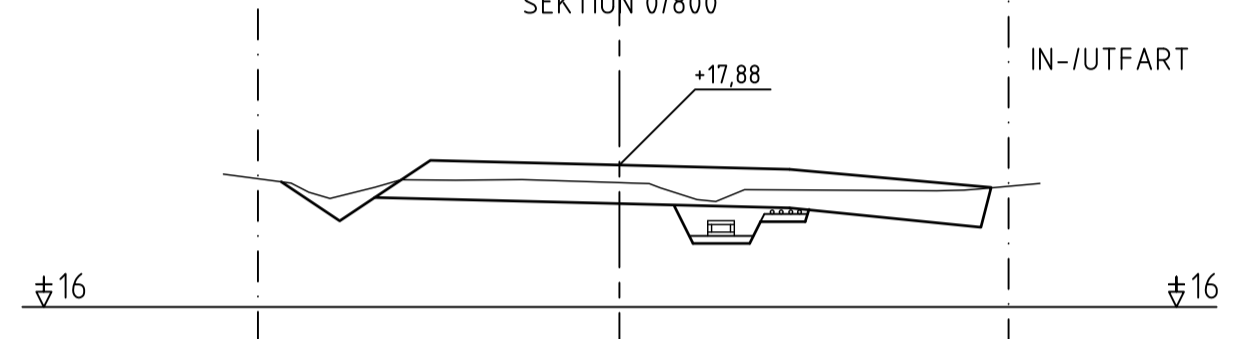
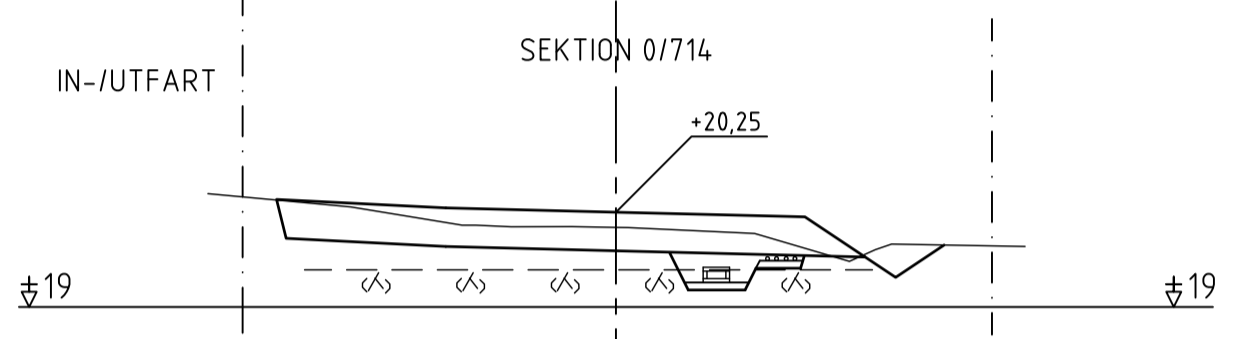
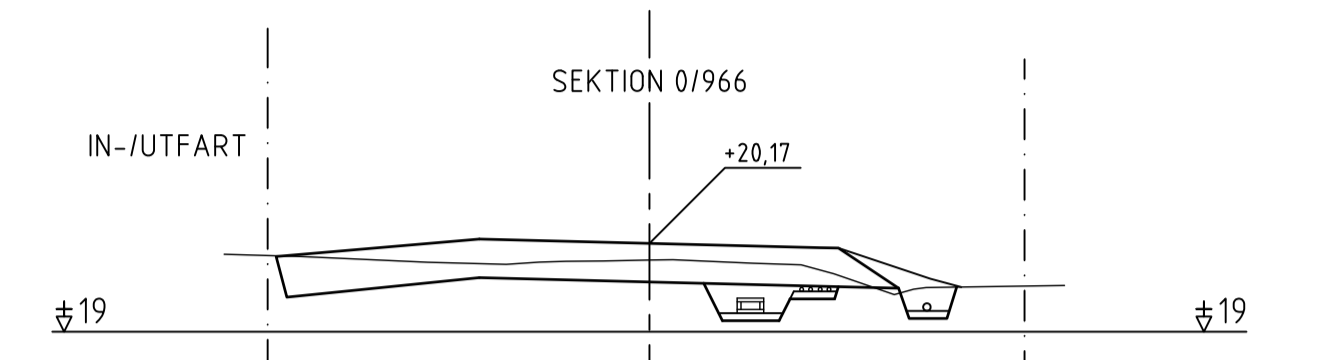
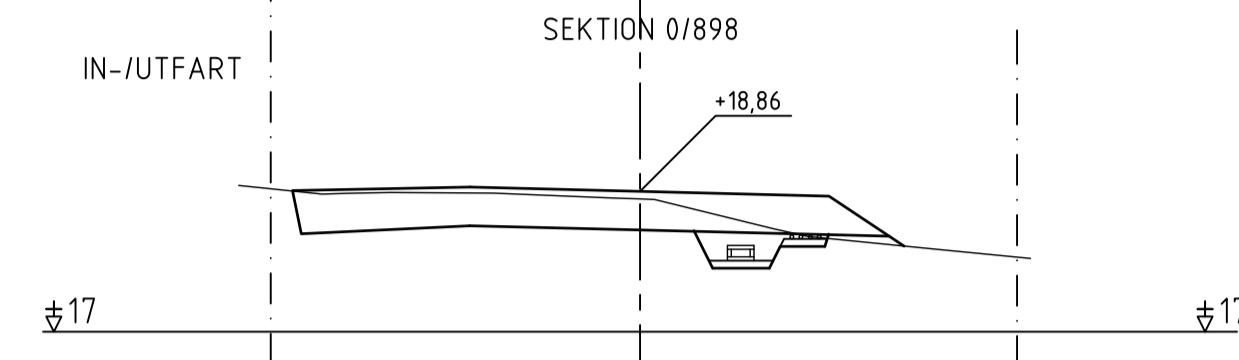
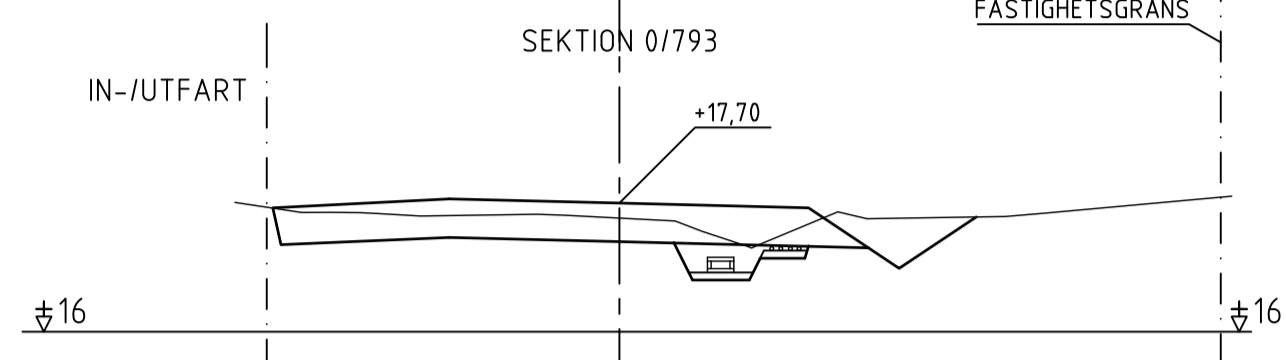
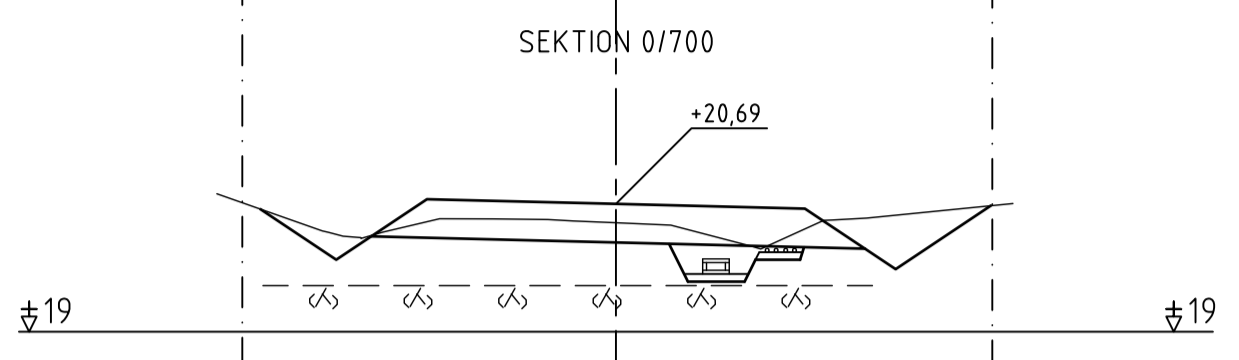
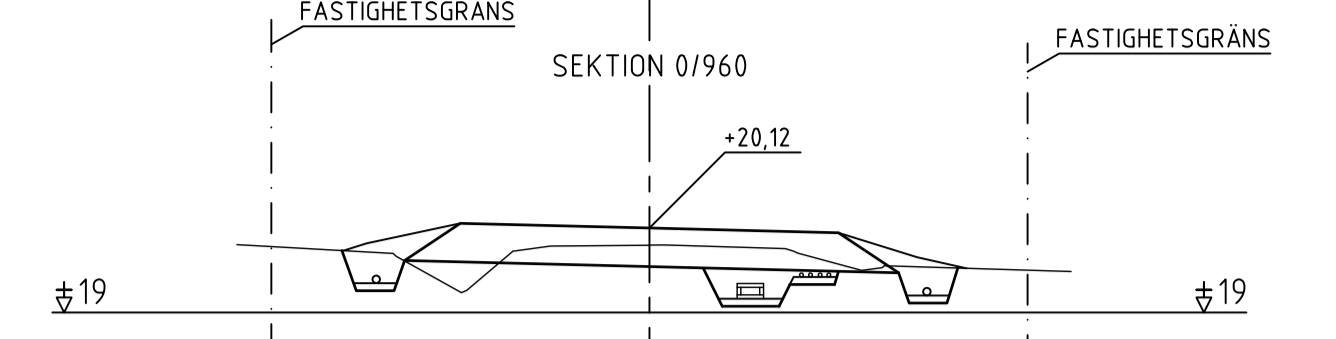
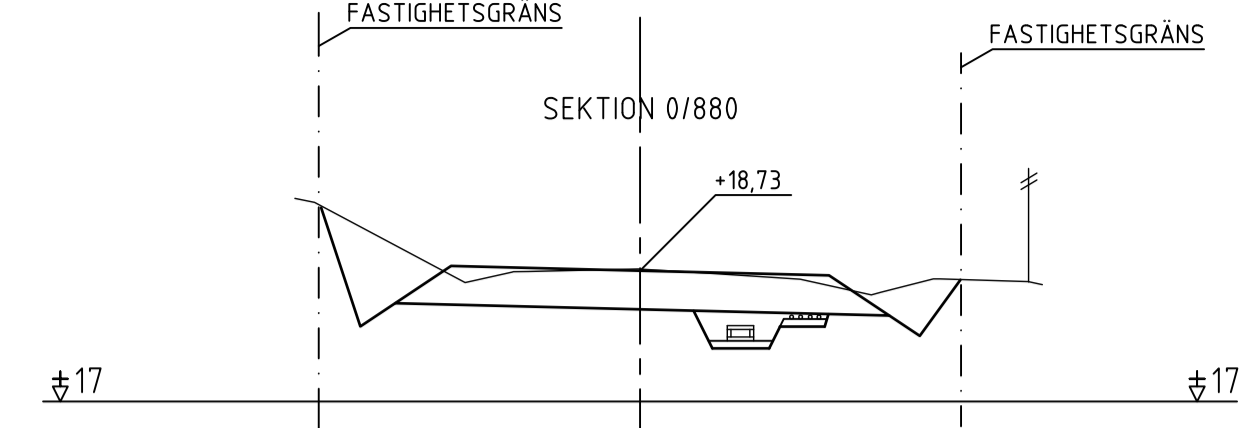
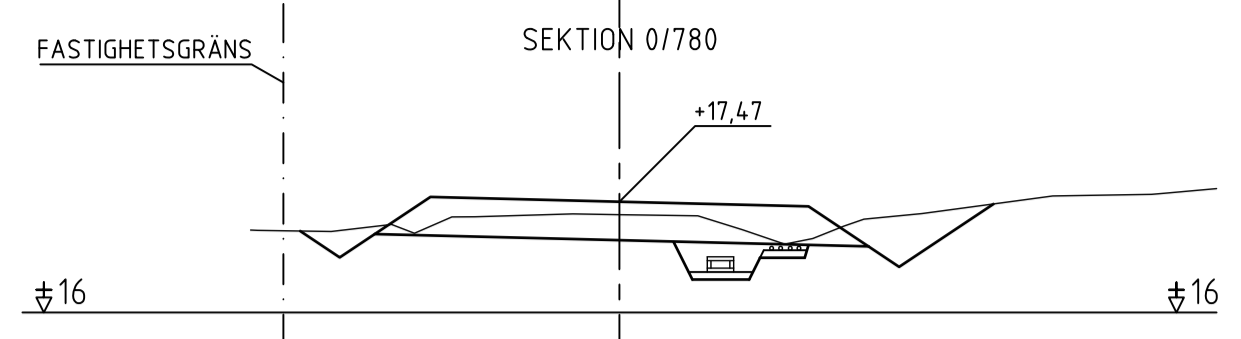
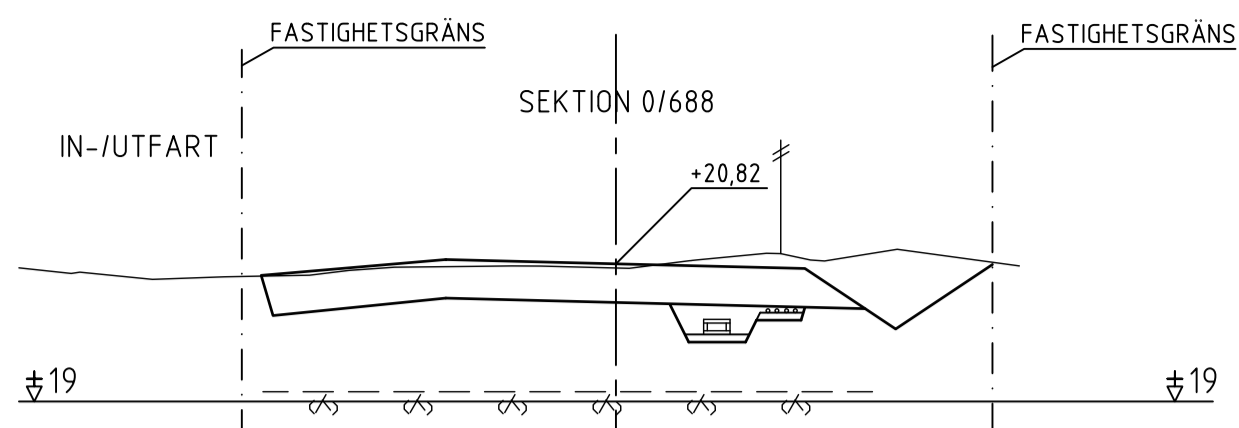
REV.	ANT.	ÄNDRINGEN AVSER	SKN.	DATUM

NACKA KOMMUN
 ÅBRODDSVÄGEN/BÄGVÄGEN

ÅBRODDSVÄGEN 0/370-0/662
 TVÄRSEKTIONER

SKALA 1:100

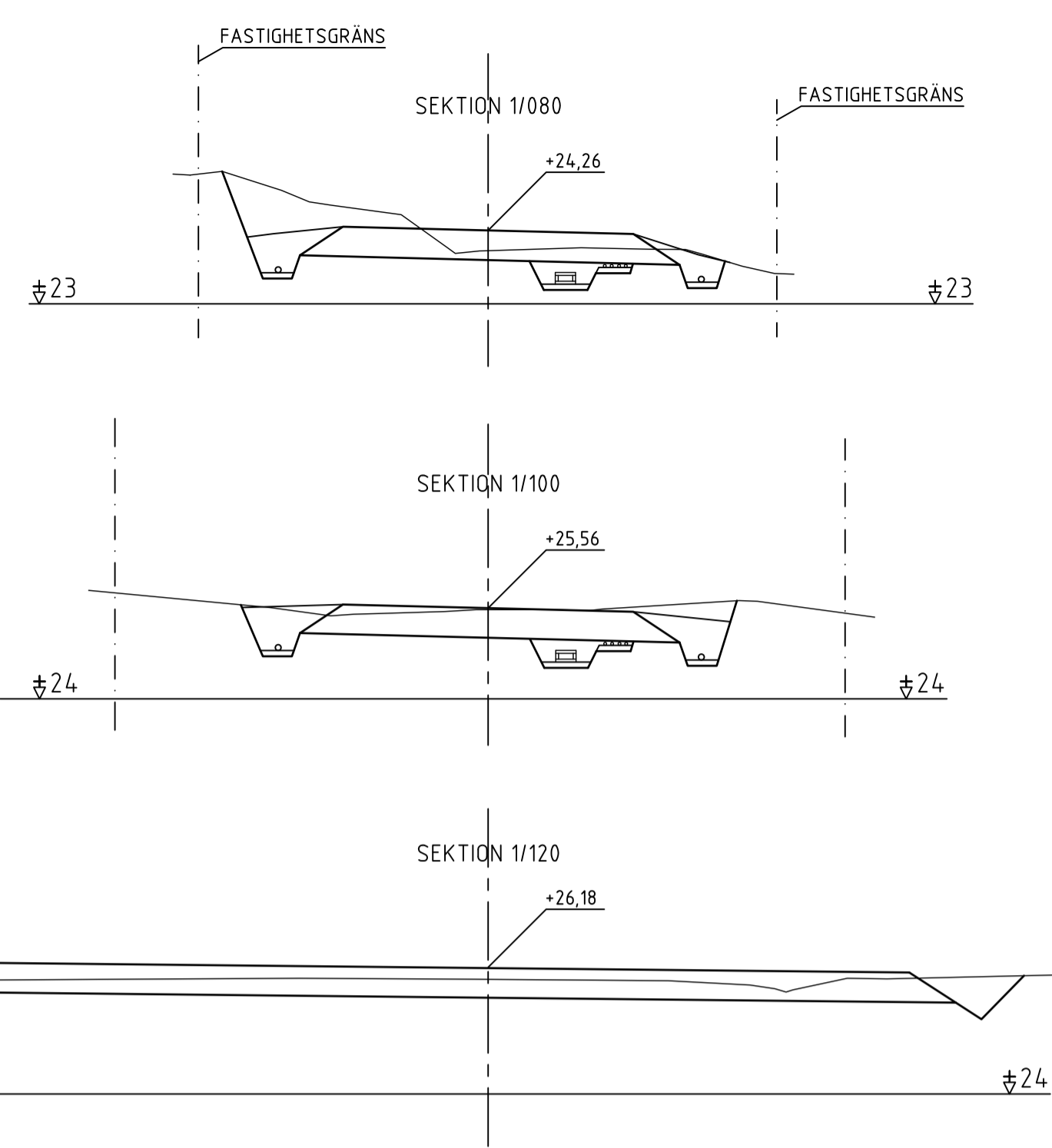
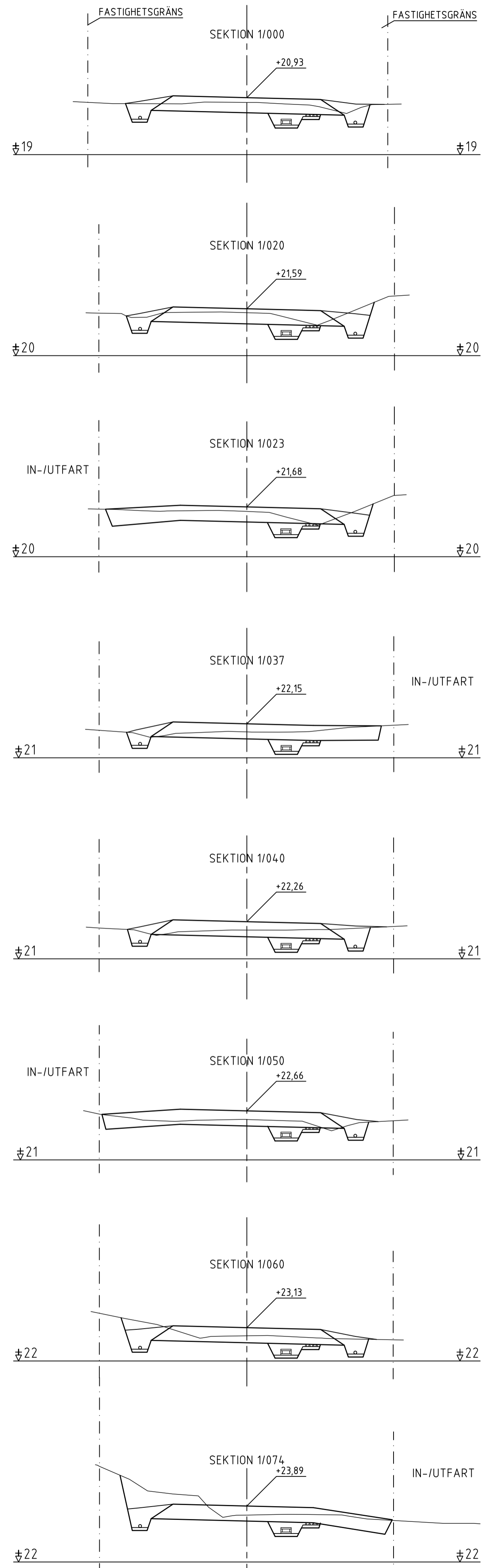
OBJEKT NR: 11-371-02



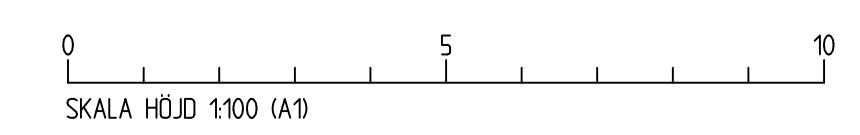
MARKSTYRKAN AB

 Karlsvägen 17, 183 30 TABY Telefon 08/638 23 30 • Fax 08/768 23 70 H. MARKSTEDT R. NYBERG TÅBY 2014-02-21		BYGGHANDLING PRELIMINÄR	
 Granitvägen 15 131 81 Nacka Tfn 08-718 80 00		NACKA - ERIK WIKTORSSON 11-371-03	

2014-02-24 G:\13507 ÅBRODSVÄGEN\BÄGGVÄGEN\11-371-03.DWG



MARKSTYRKAN AB



MARK STYRKAN
 Karolavägen 17, 183 30 TABY
 Telefon 08/638 23 30 • Fax 08/968 23 70

UTSÄND AV: H. MARKSTEDT | ÖVERSIKT AV: R. NYBERG | ÅRETSNUMMER: K13507

TABY 2014-02-21

Nacka kommun
 Granilvägen 15
 131 81 Nacka
 Tfn 08-718 80 00

NACKA - ERIK WIKTORSSON

BYGGHANDLING PRELIMINÄR

REV.	ANT.	ÄNDRINGEN AVSER	SKN.	DATUM

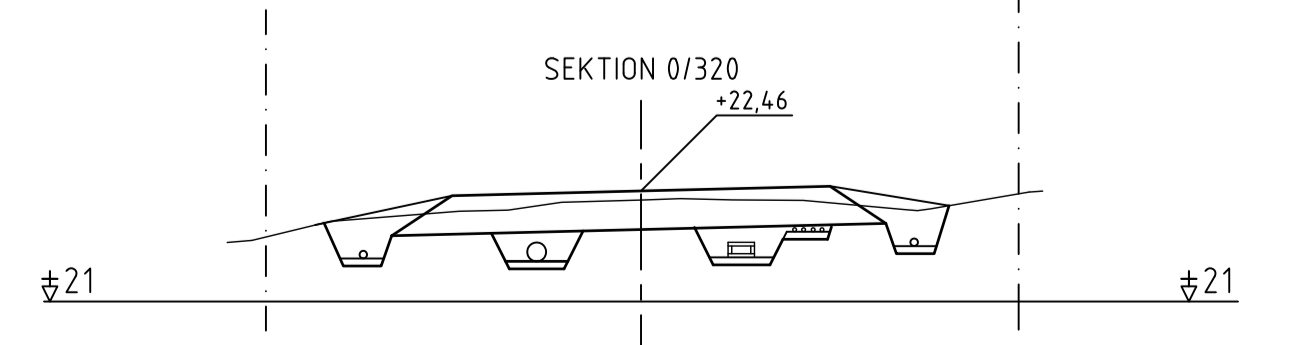
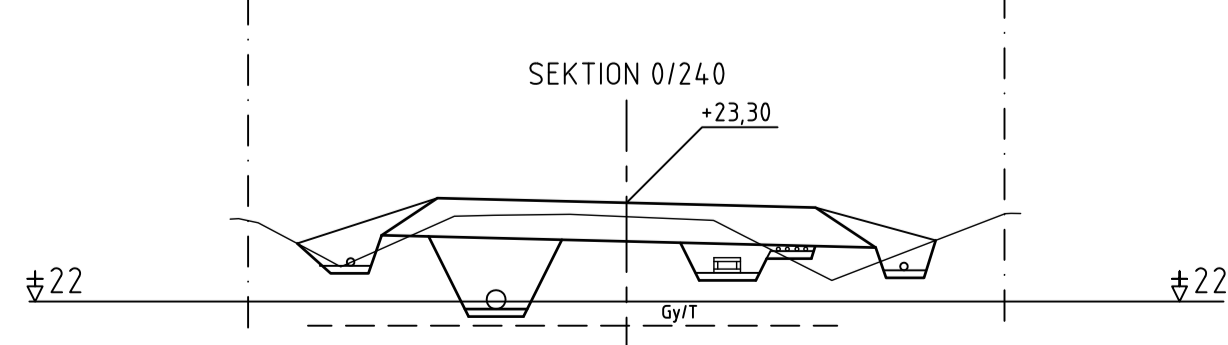
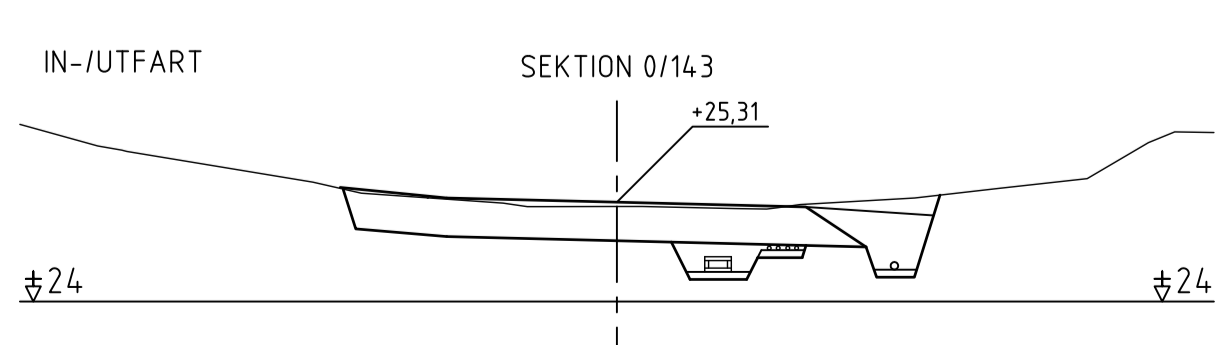
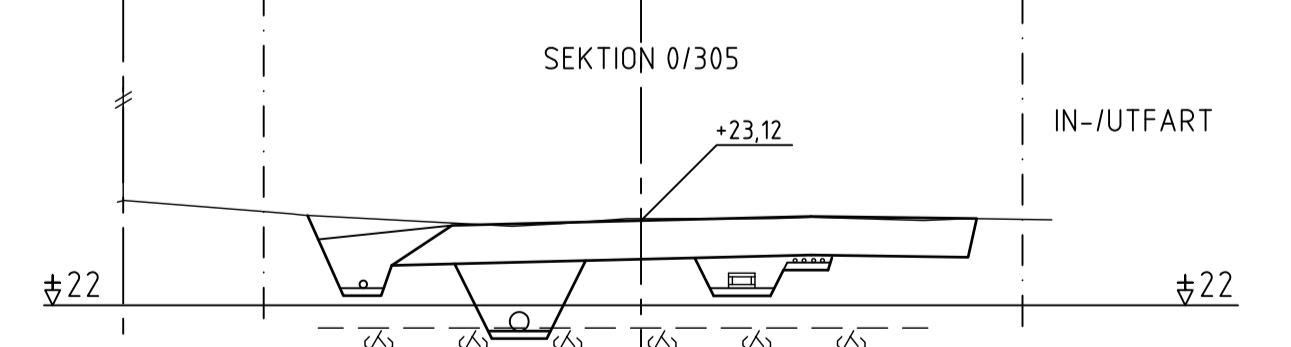
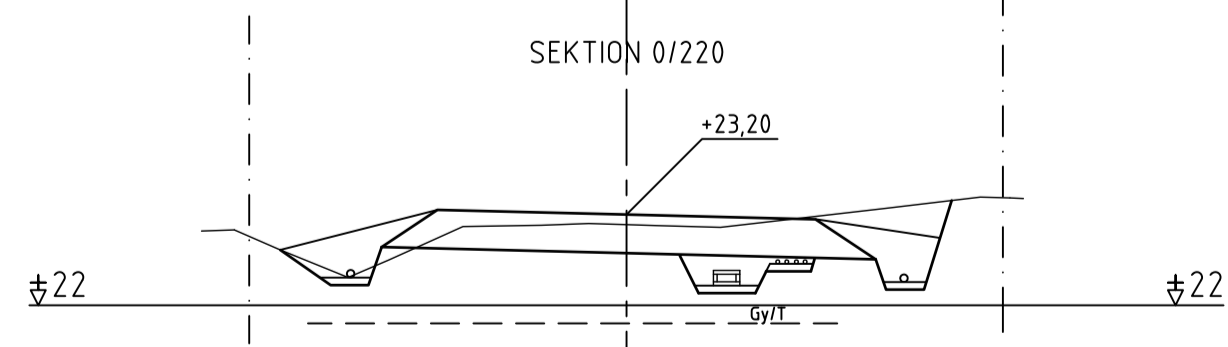
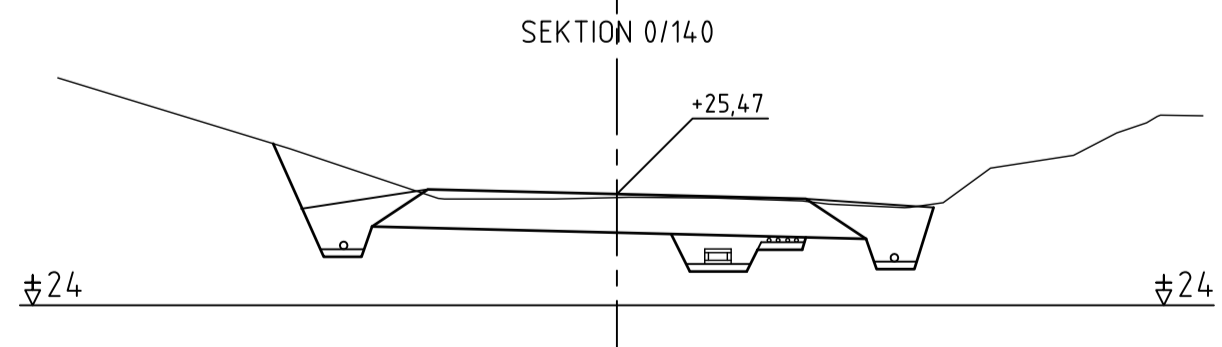
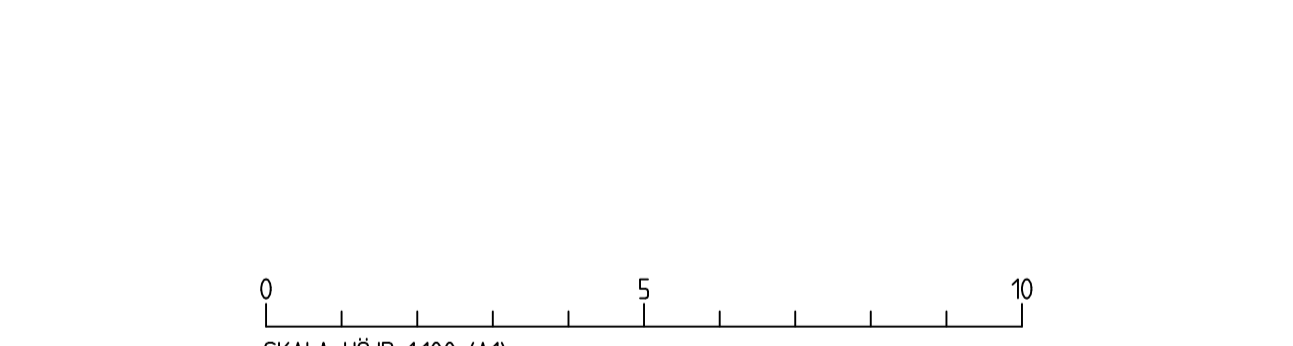
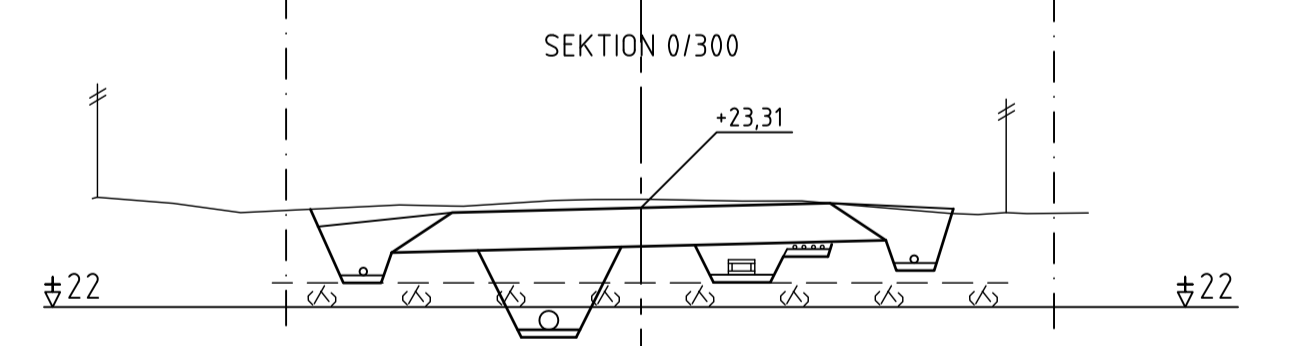
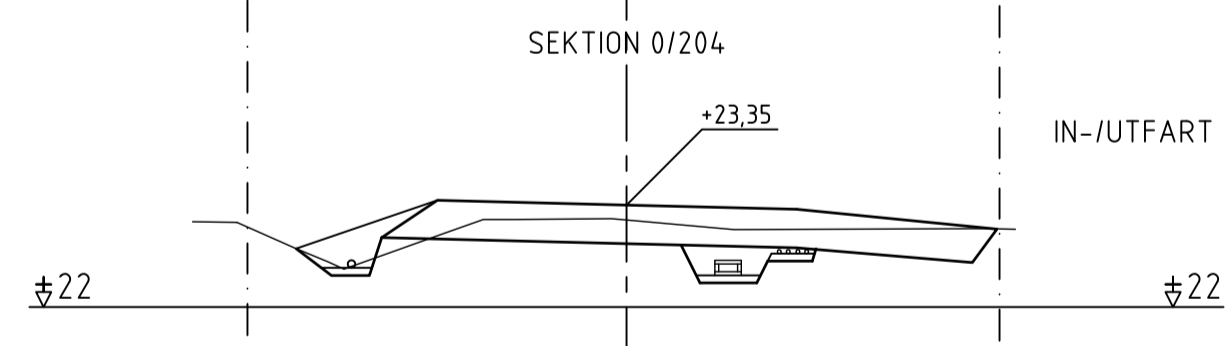
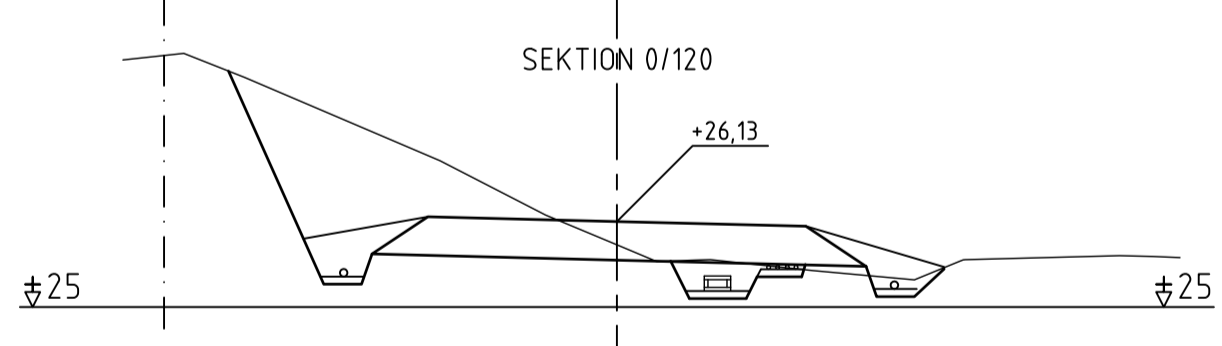
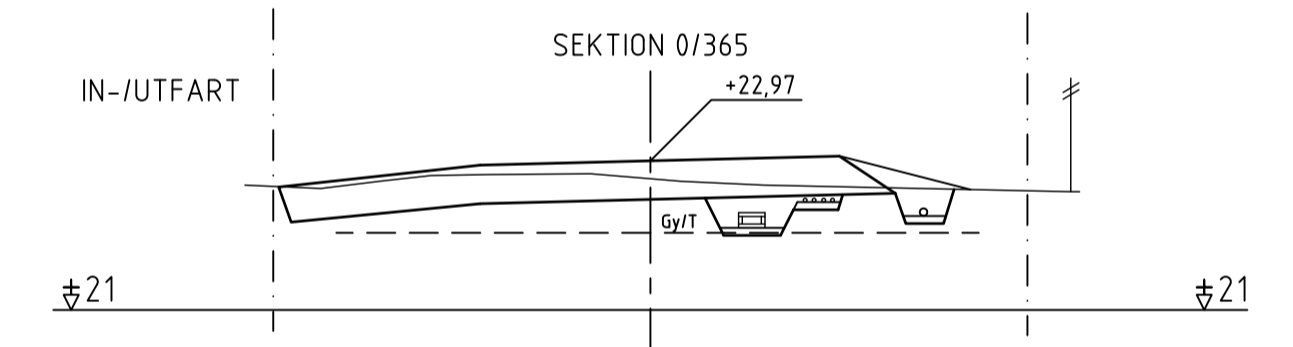
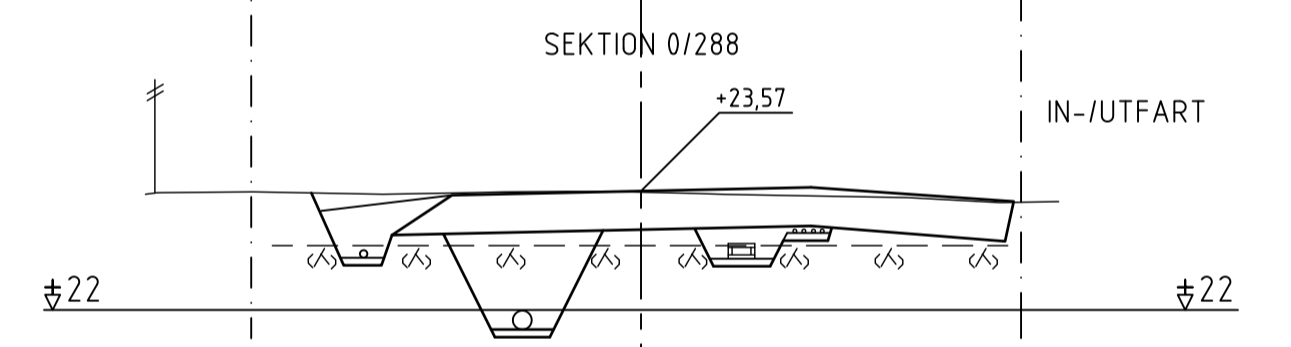
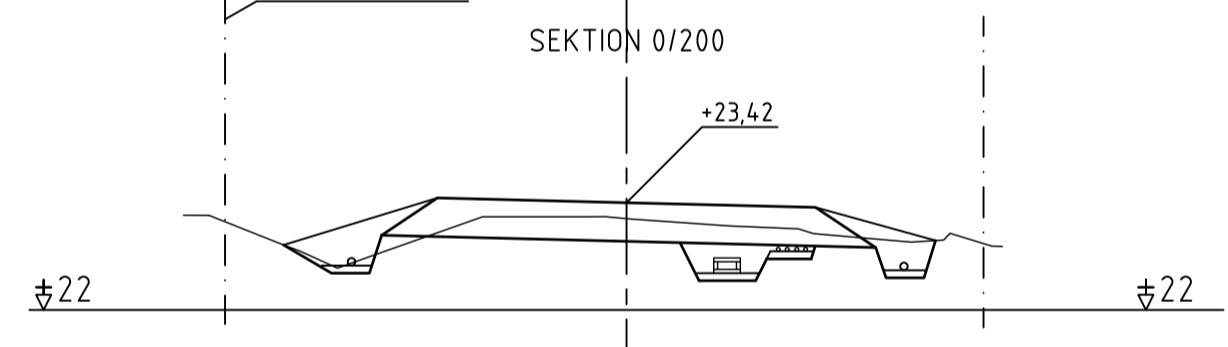
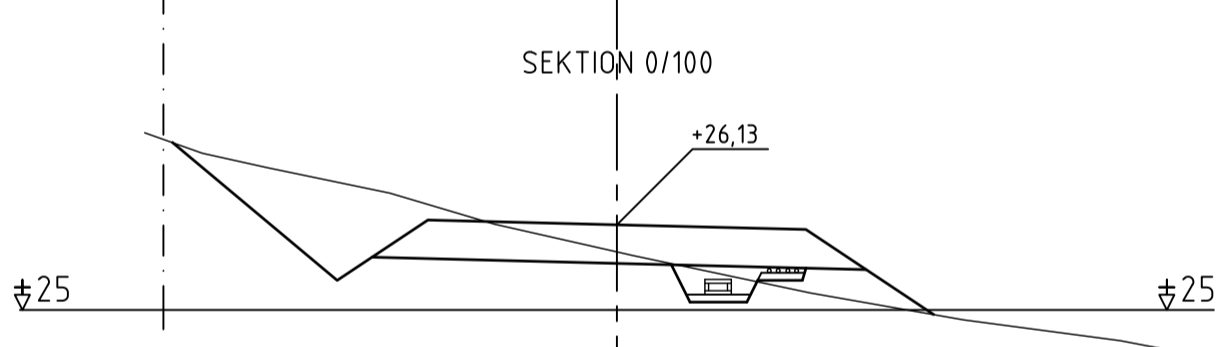
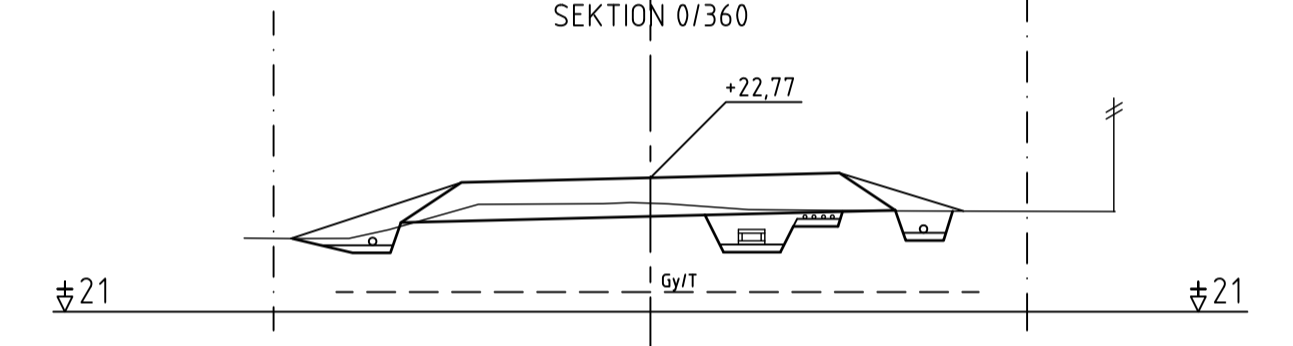
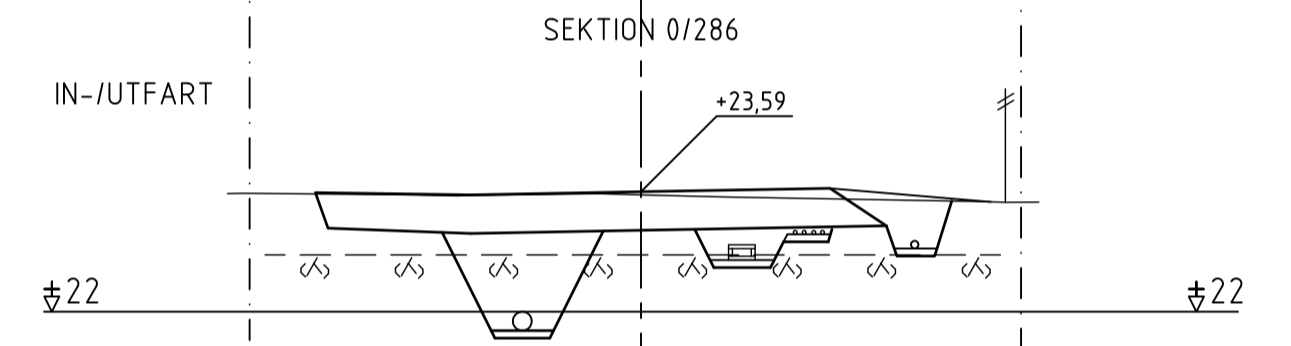
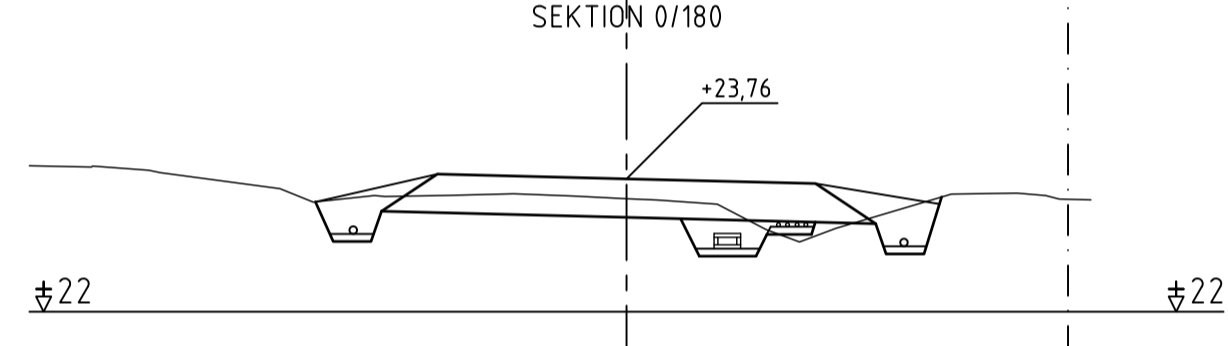
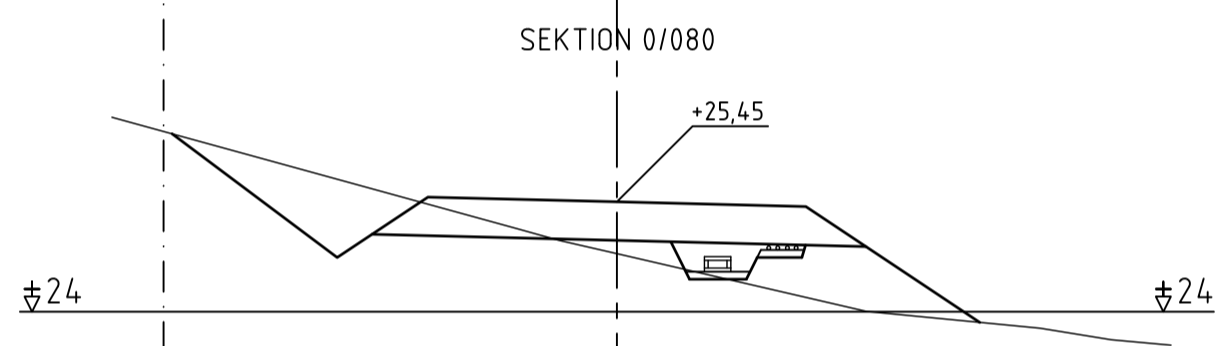
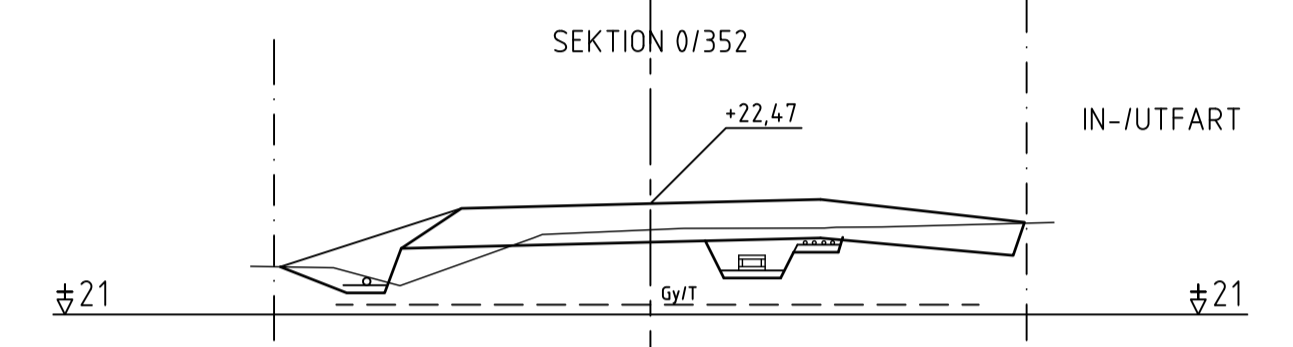
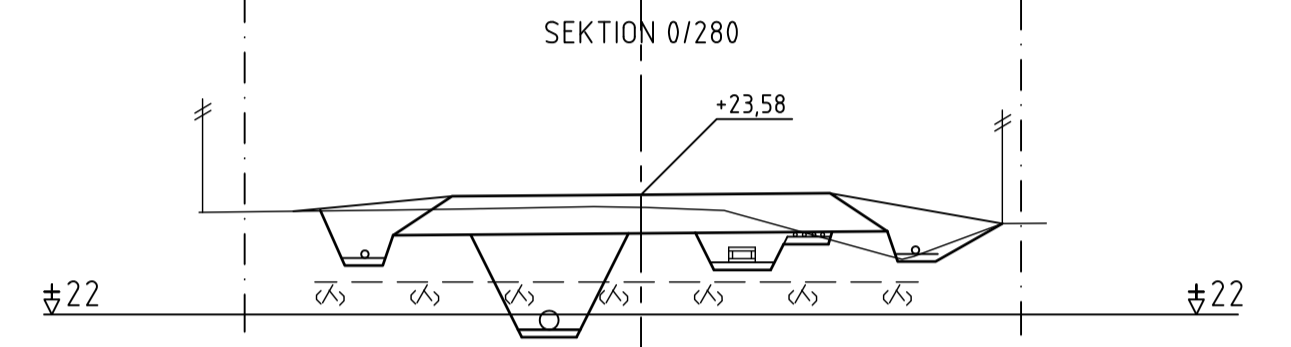
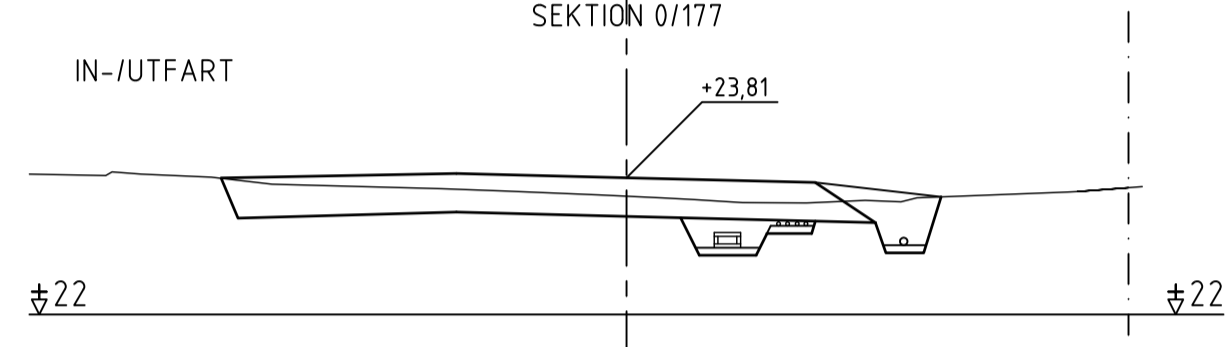
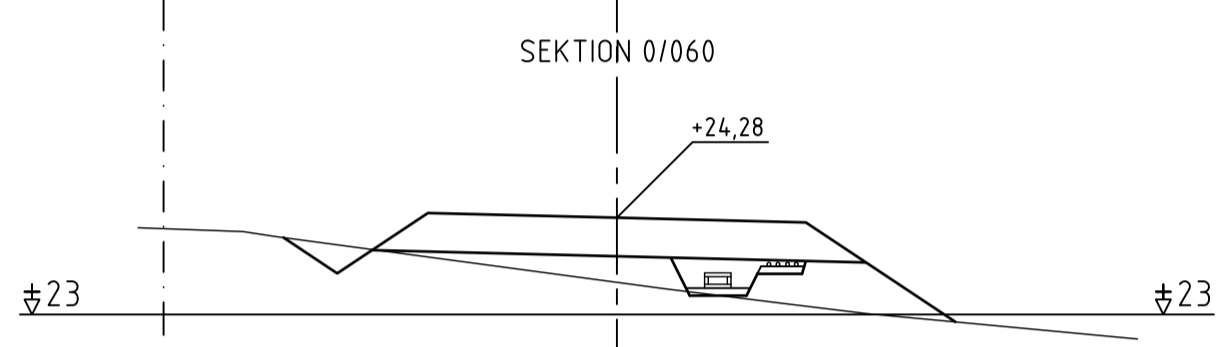
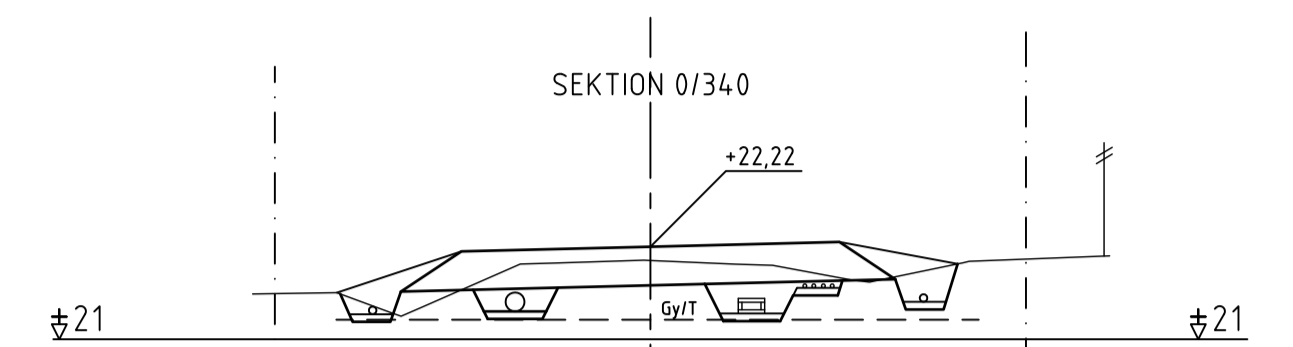
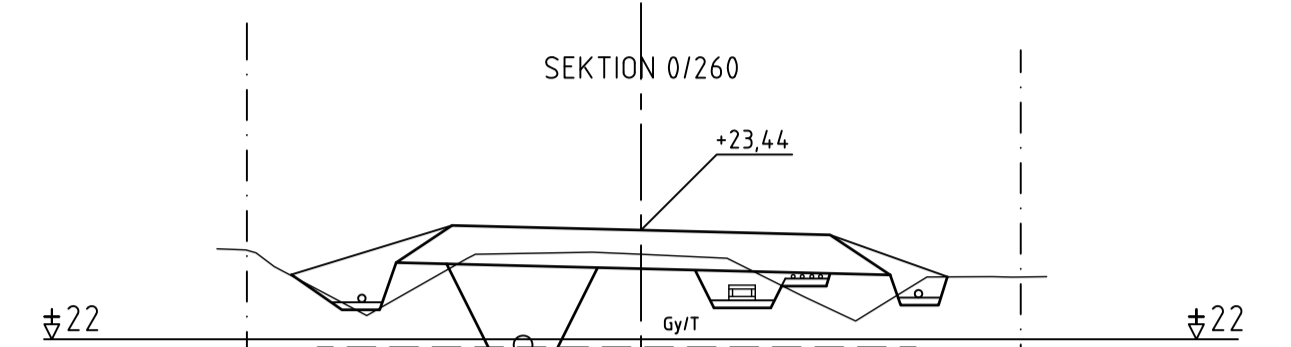
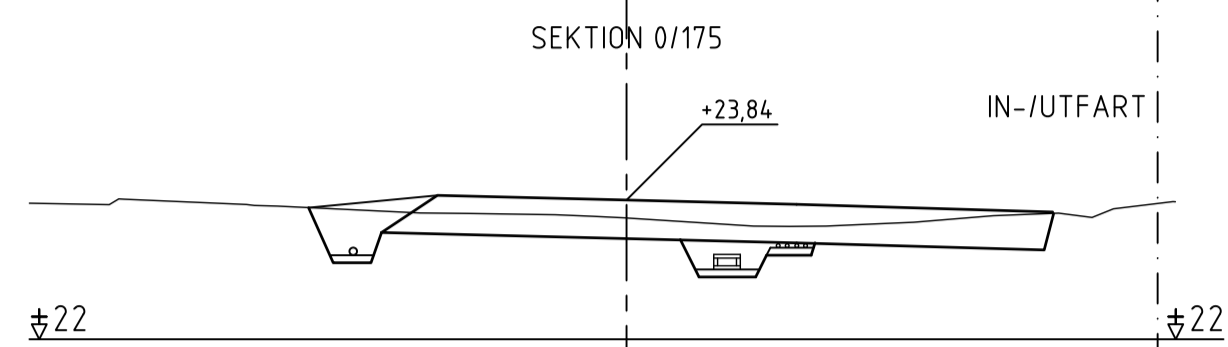
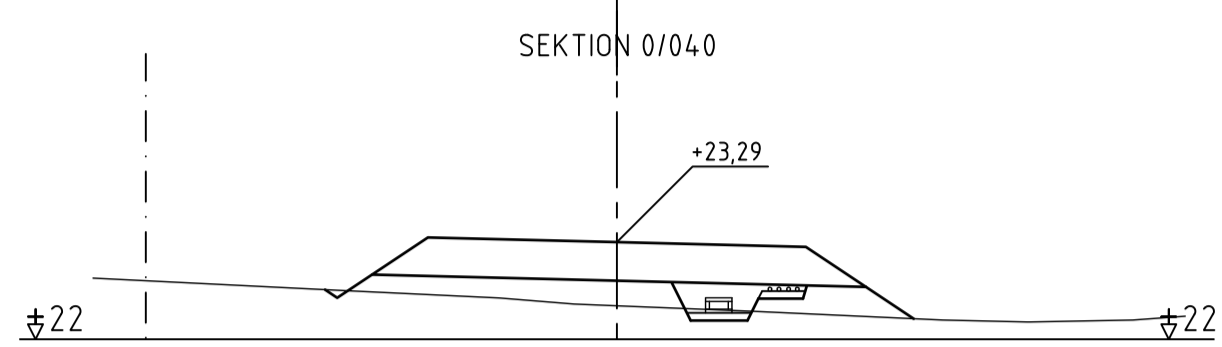
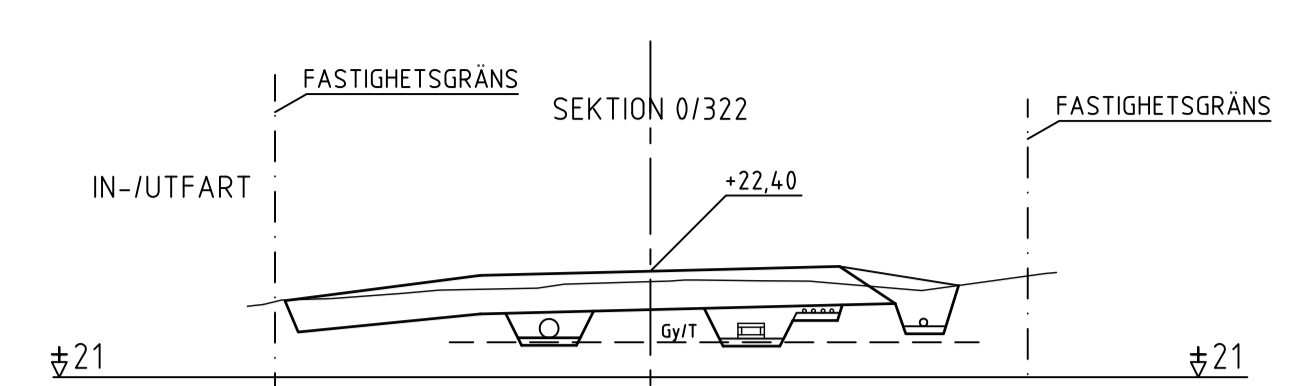
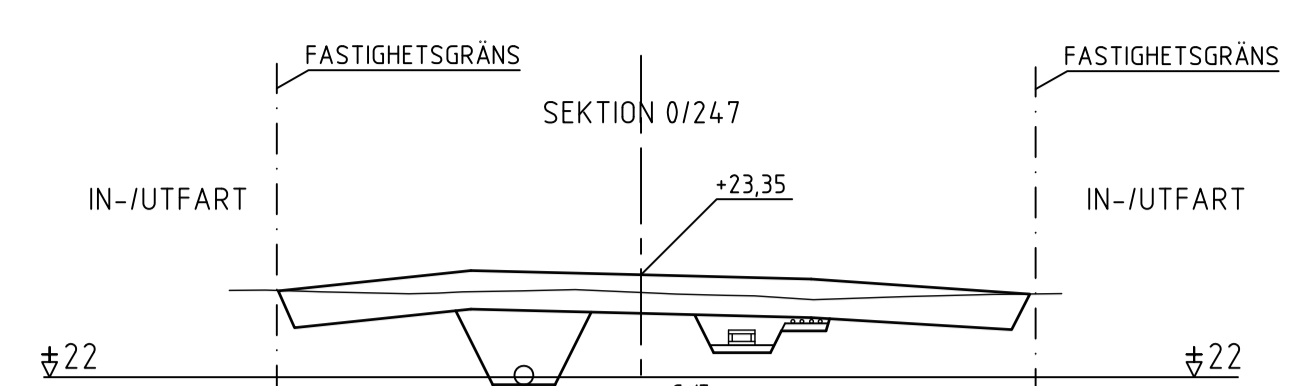
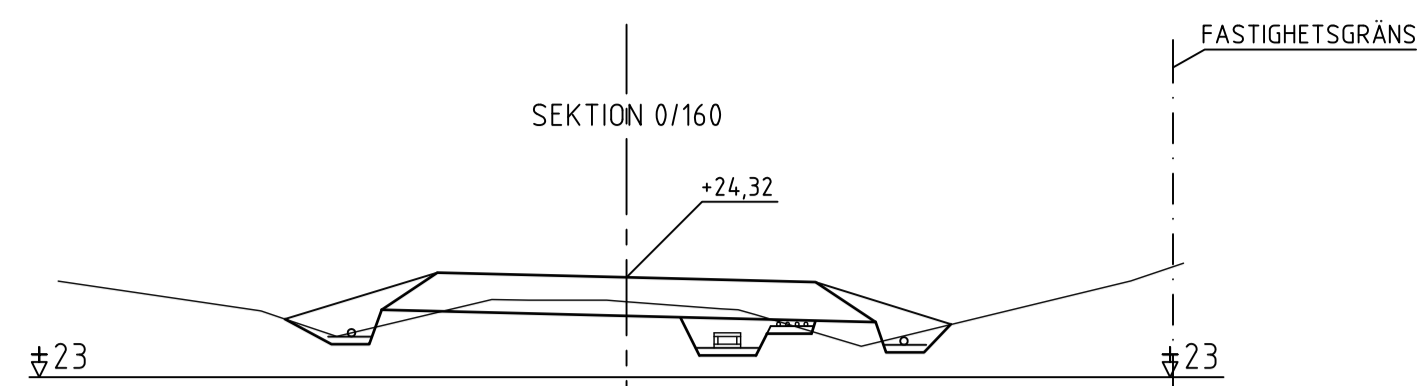
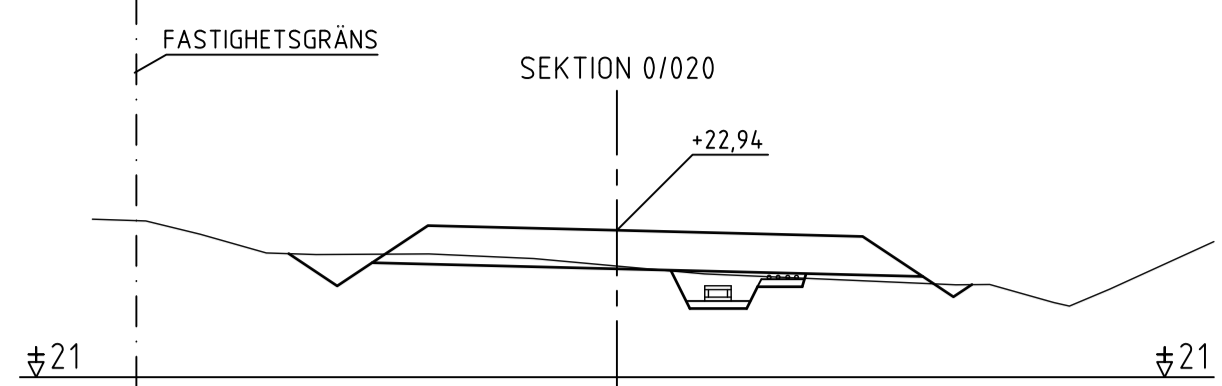
NACKA KOMMUN
 ÅBRODDSVÄGEN/BÄGVÄGEN

ÅBRODDSVÄGEN 0/998-1/130
 TVÄRSEKTIONER

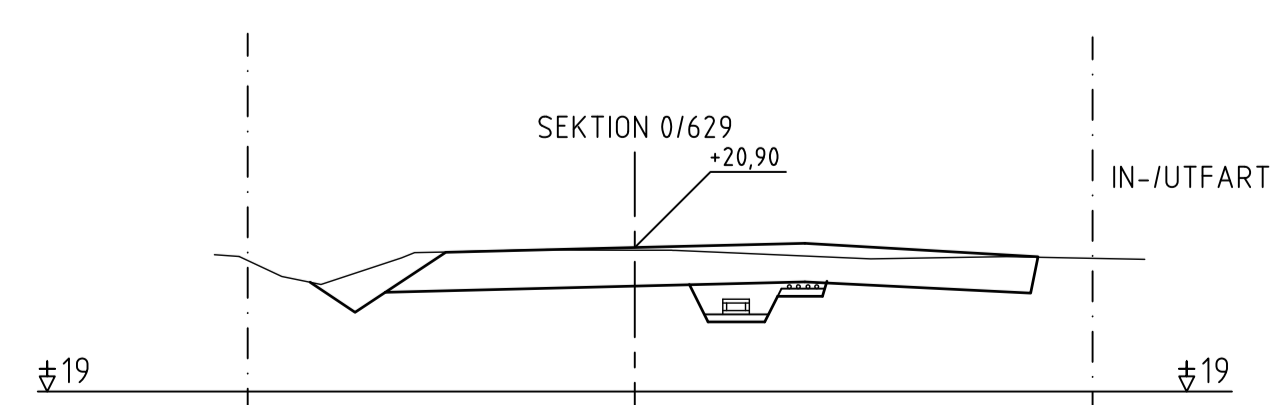
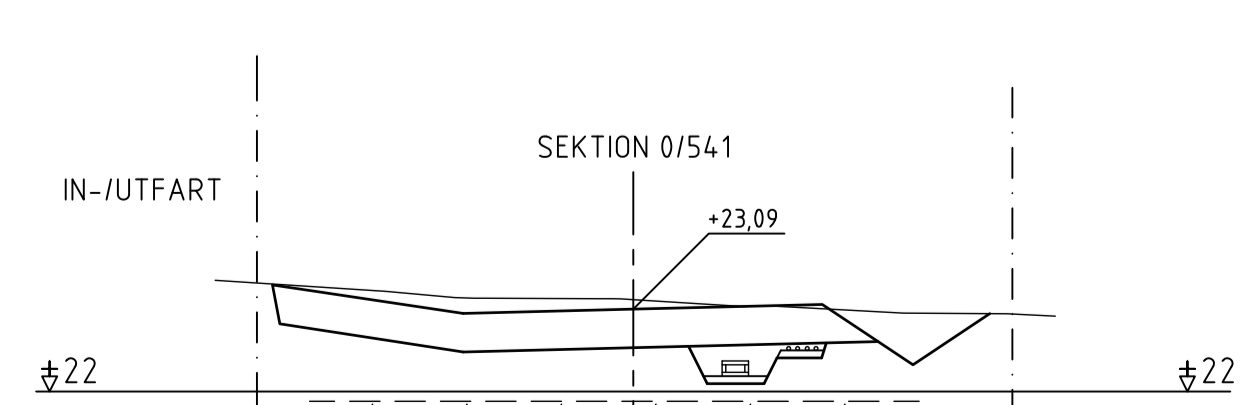
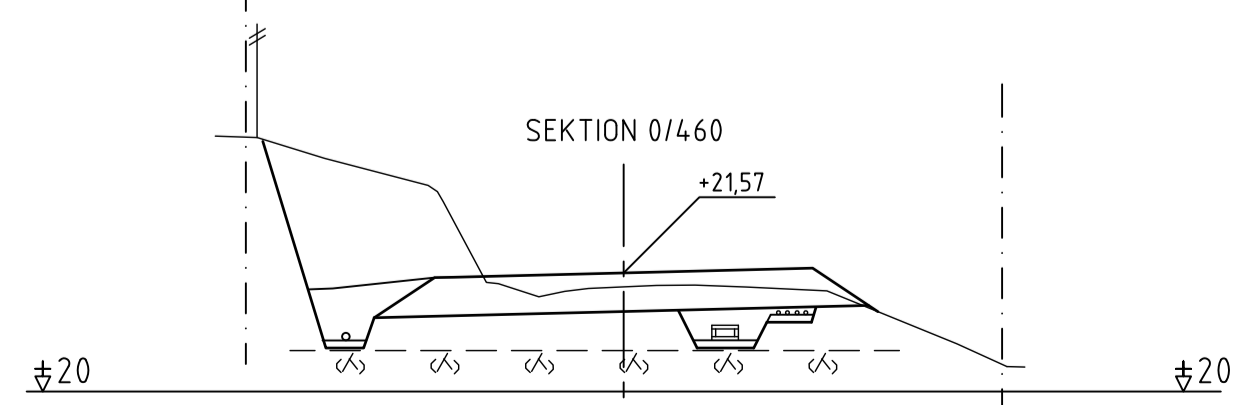
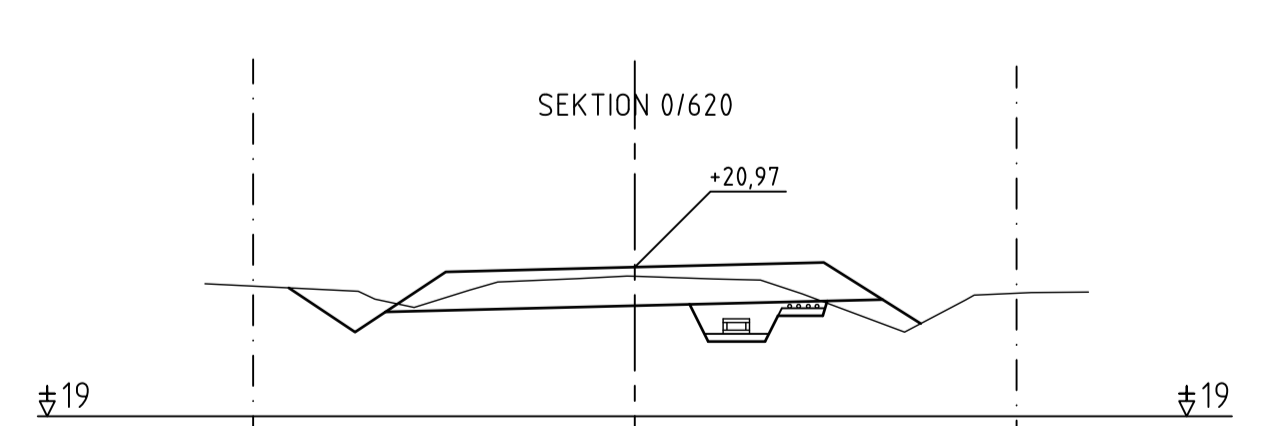
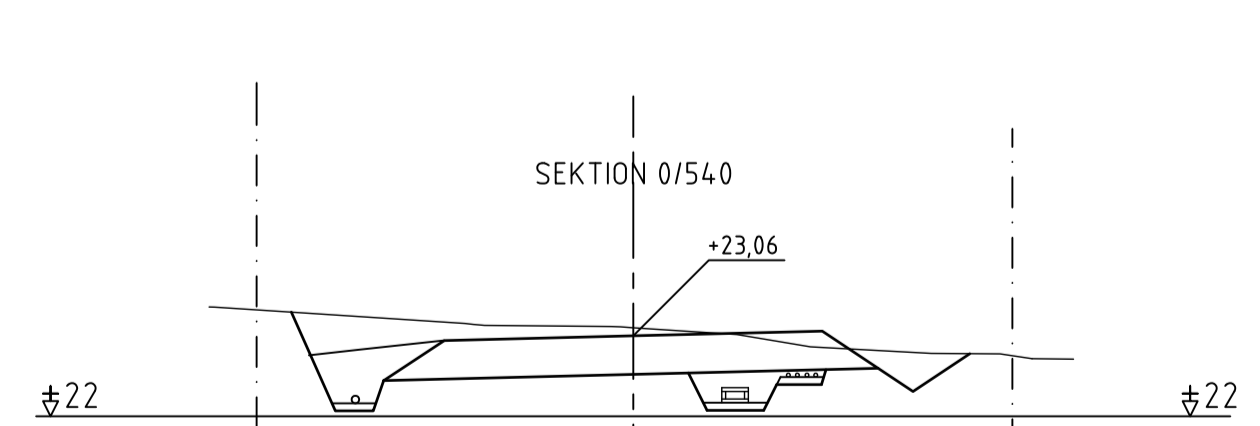
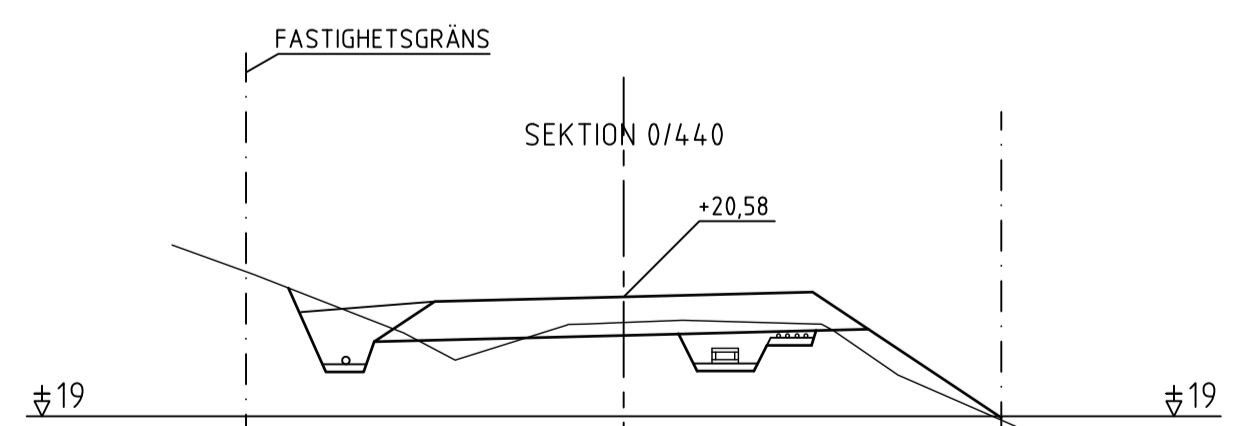
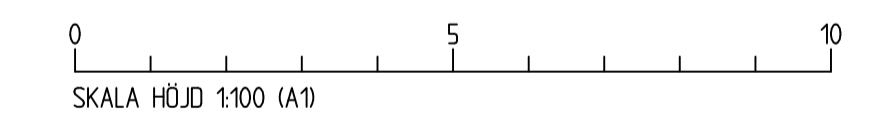
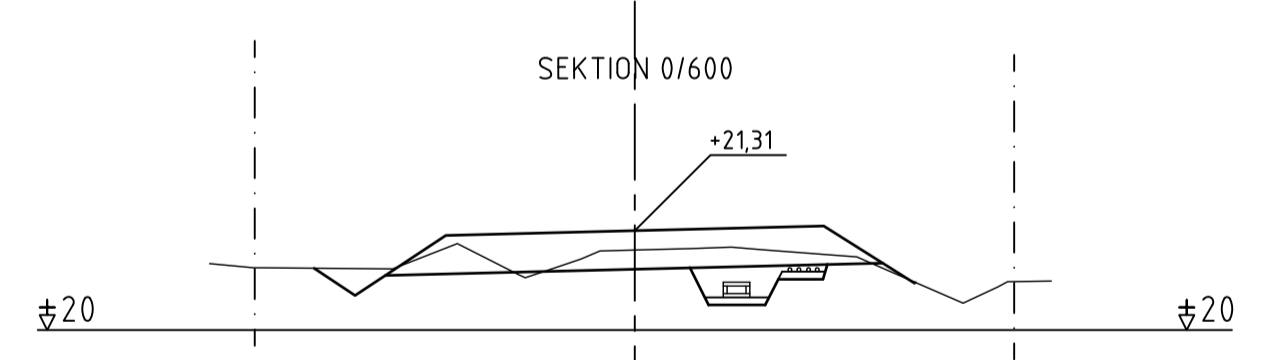
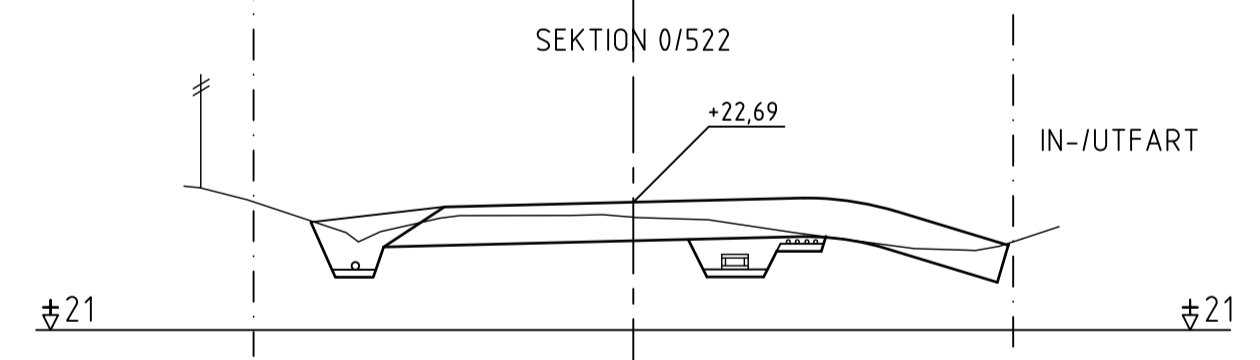
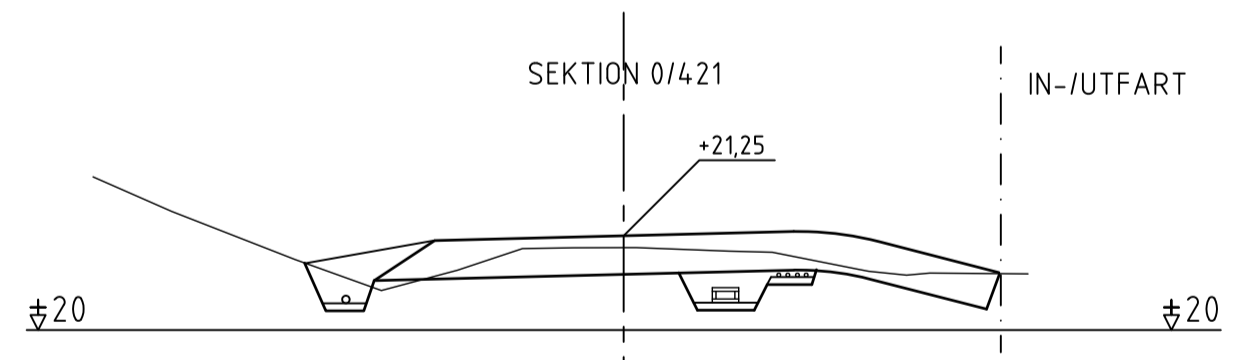
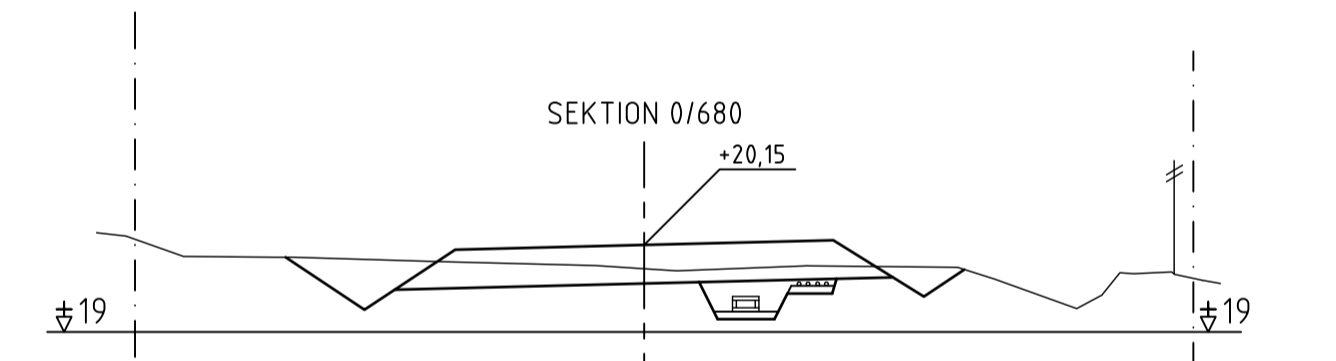
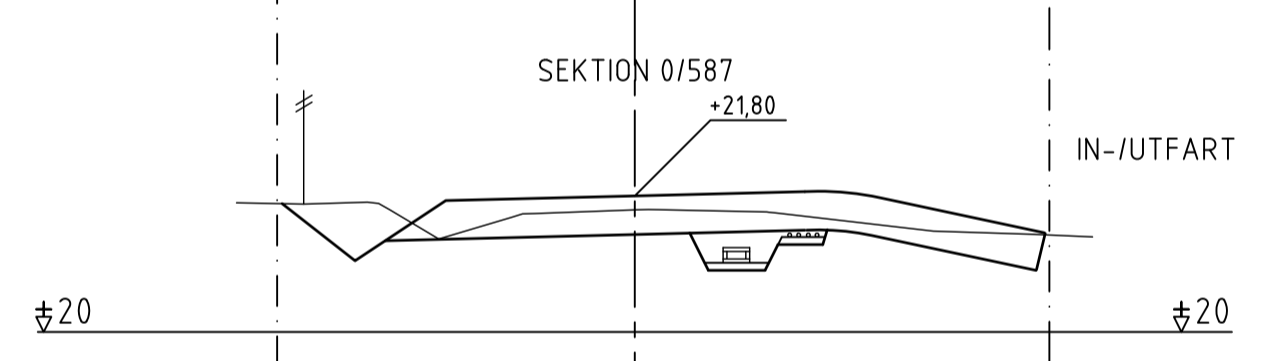
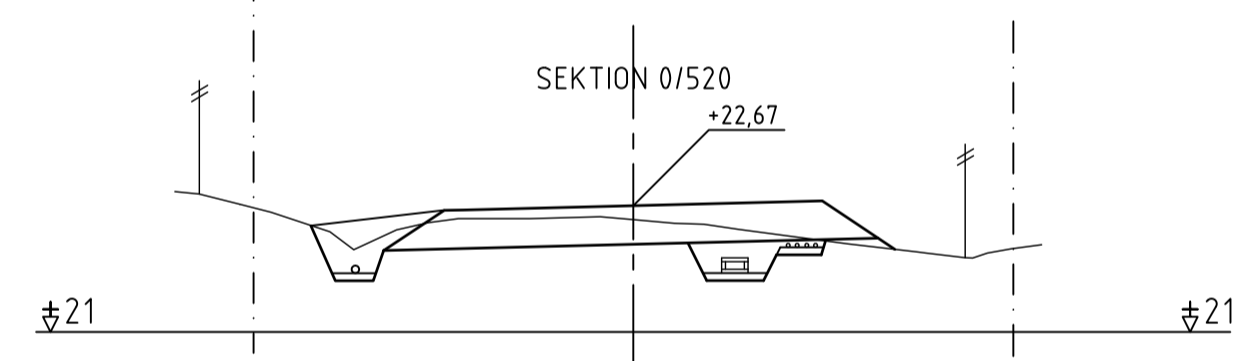
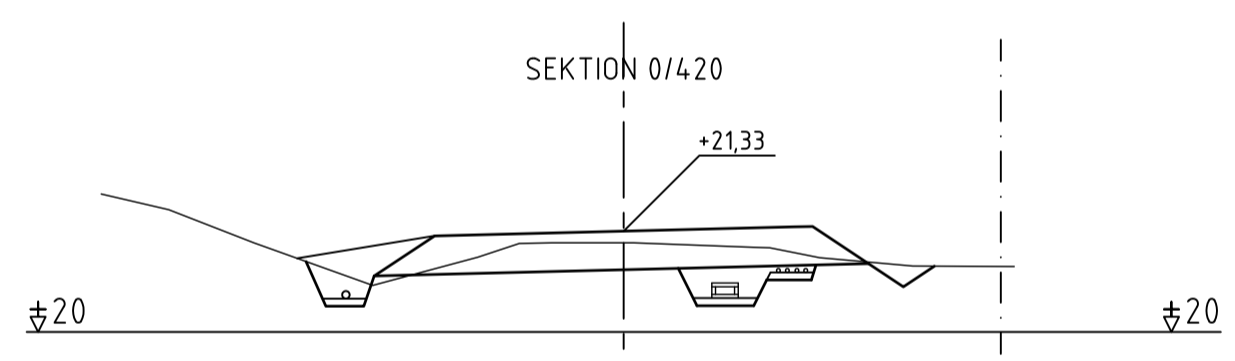
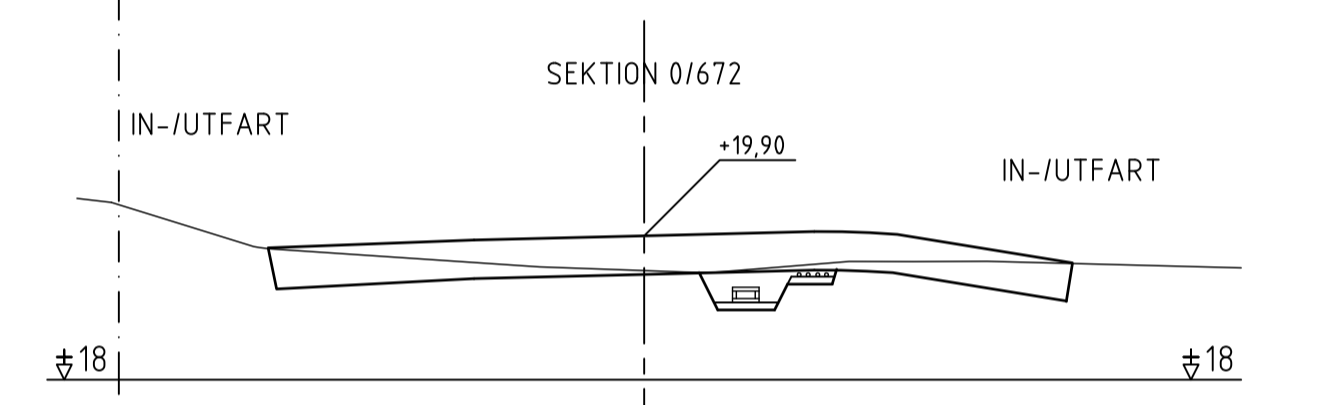
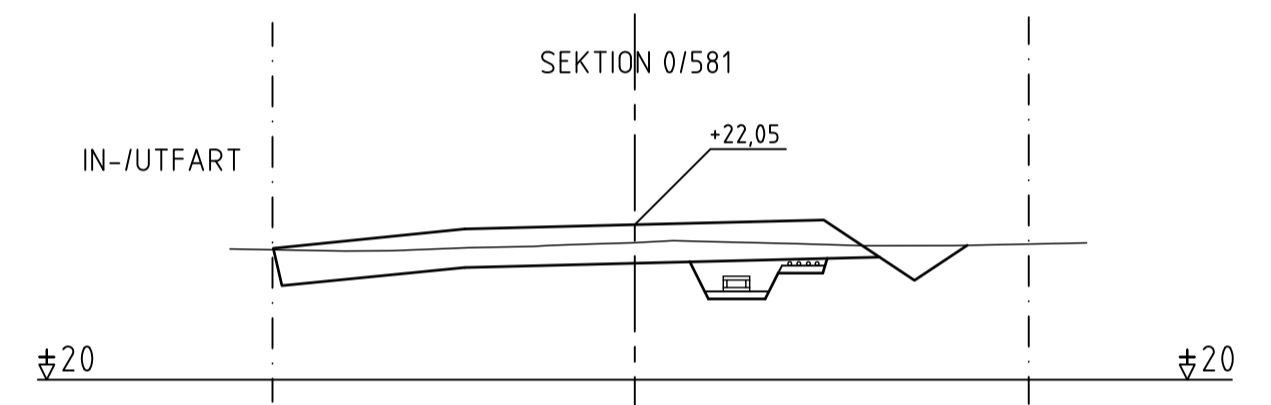
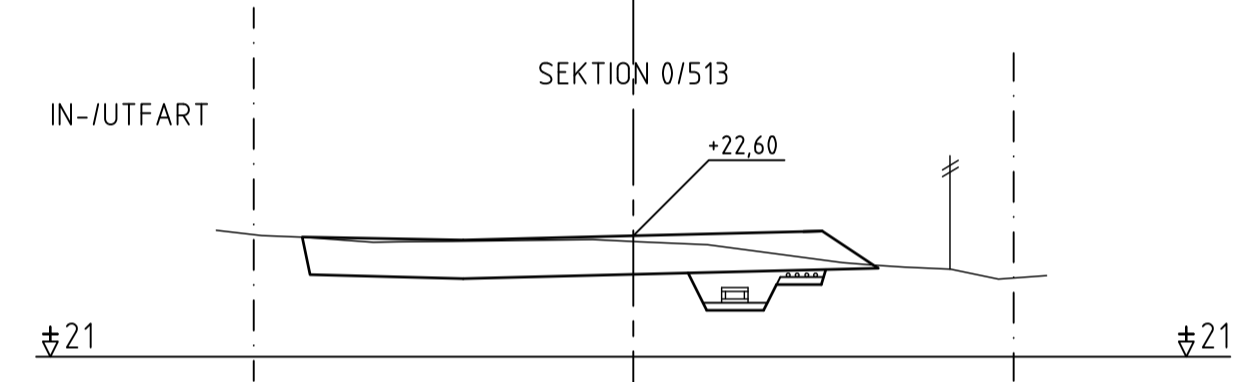
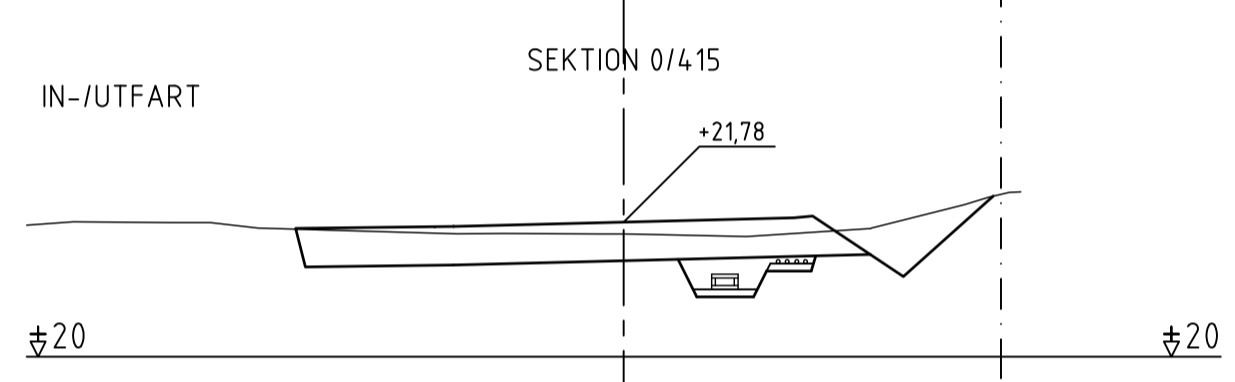
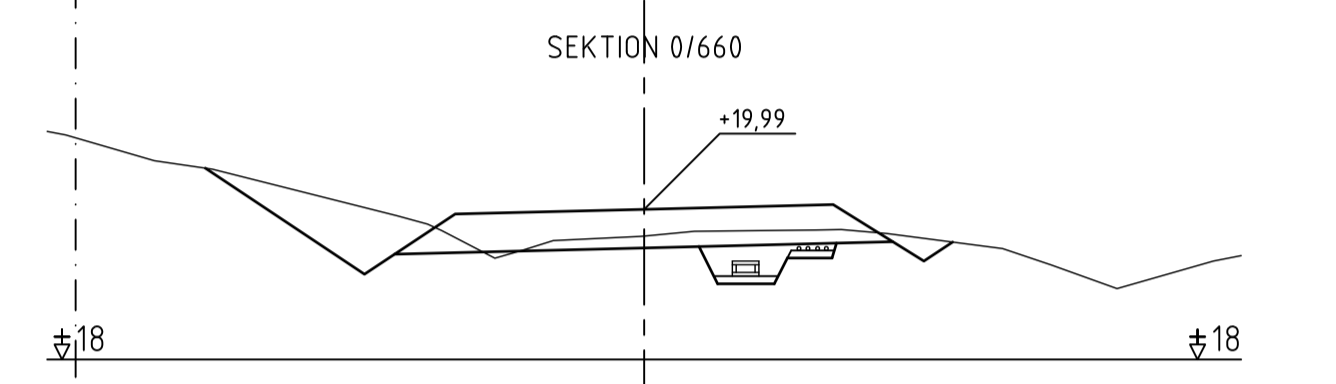
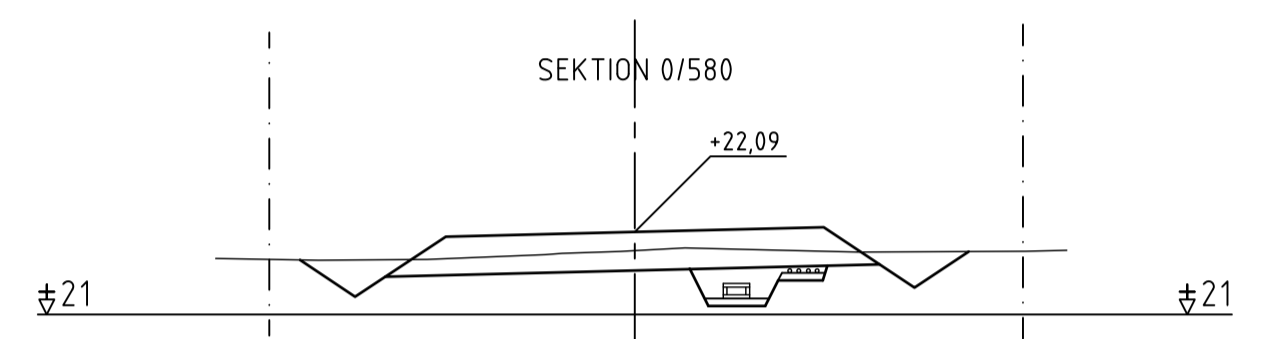
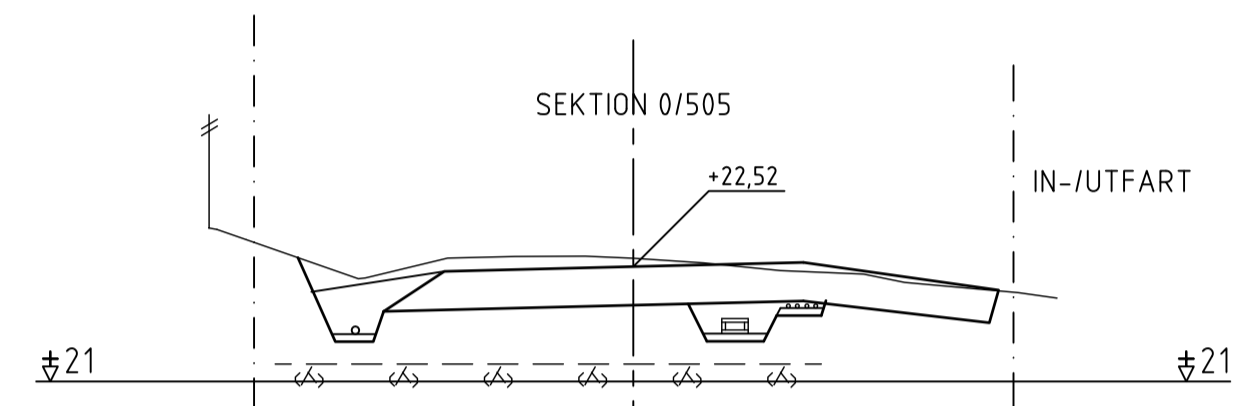
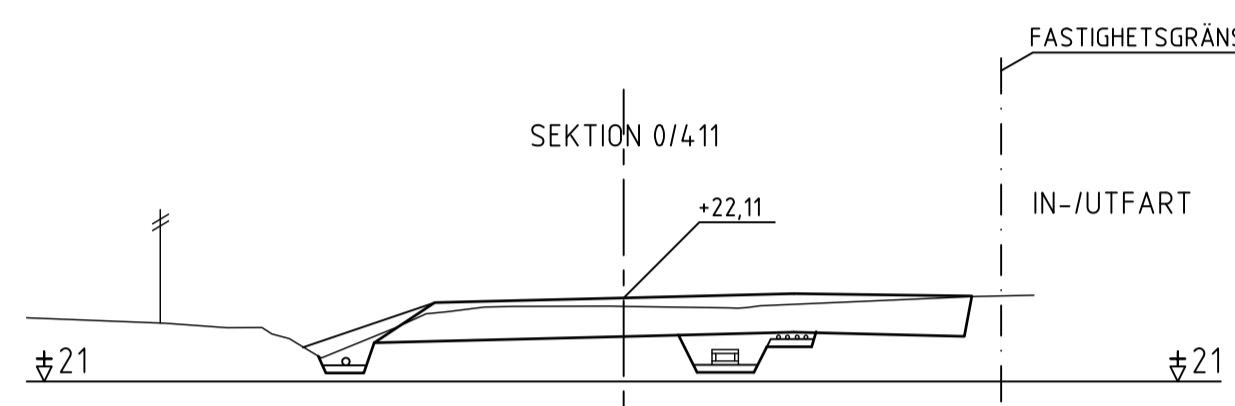
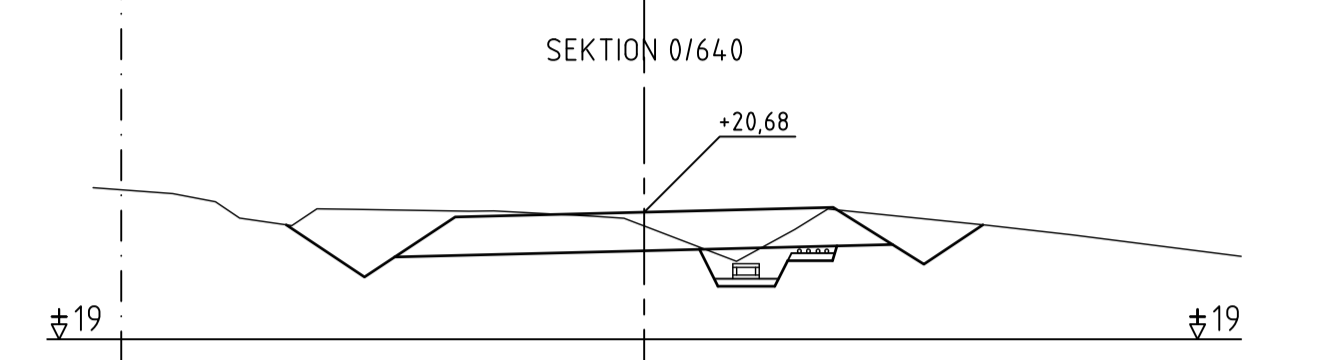
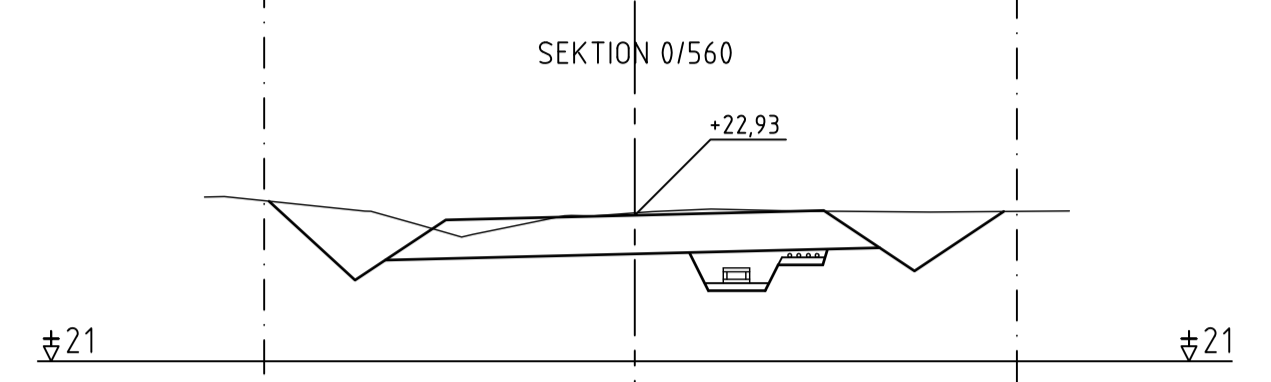
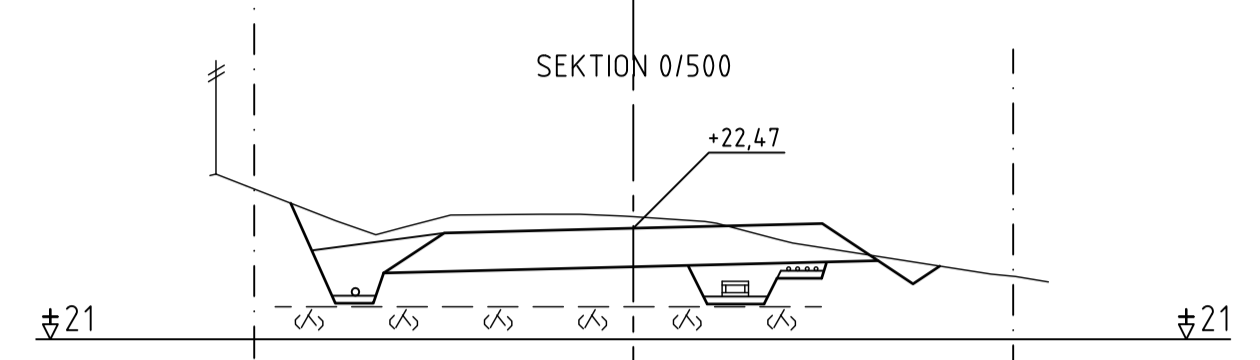
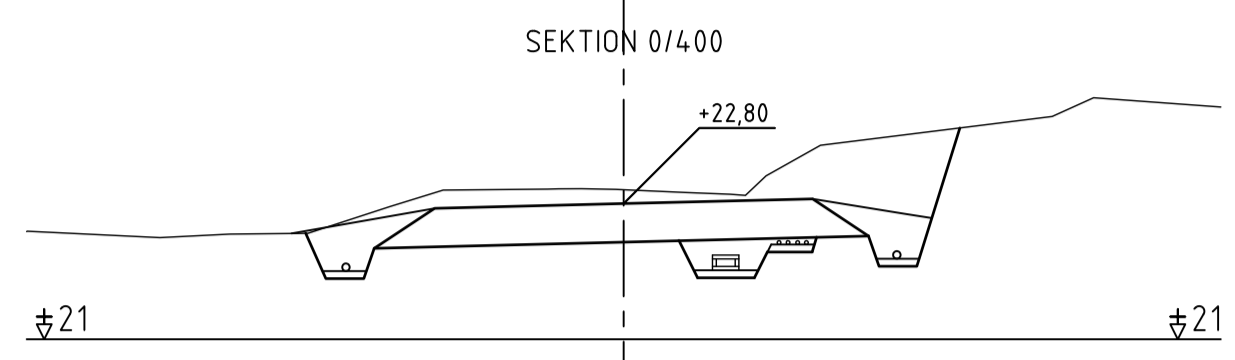
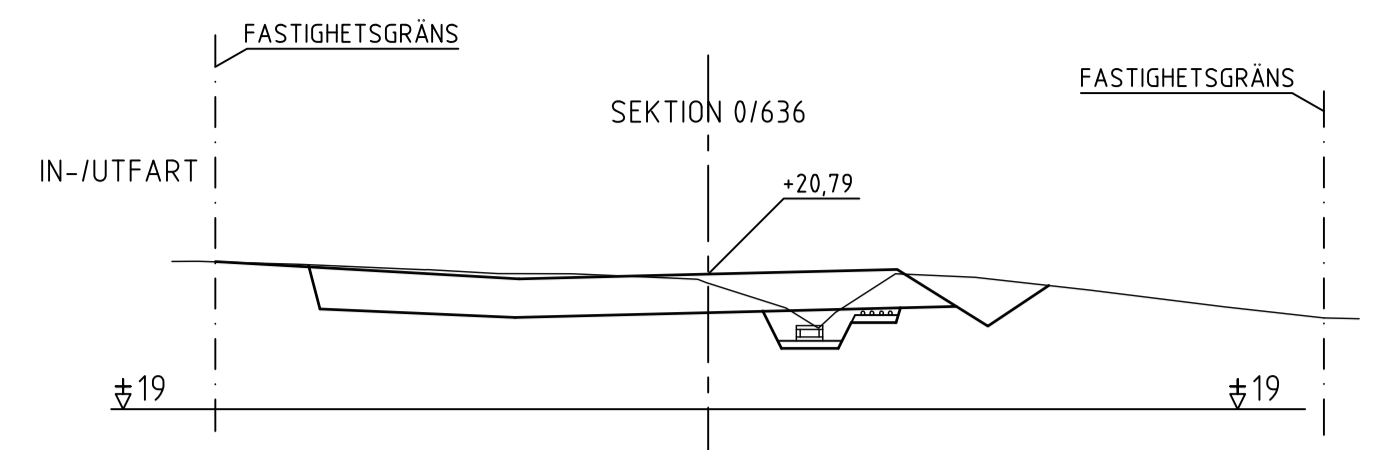
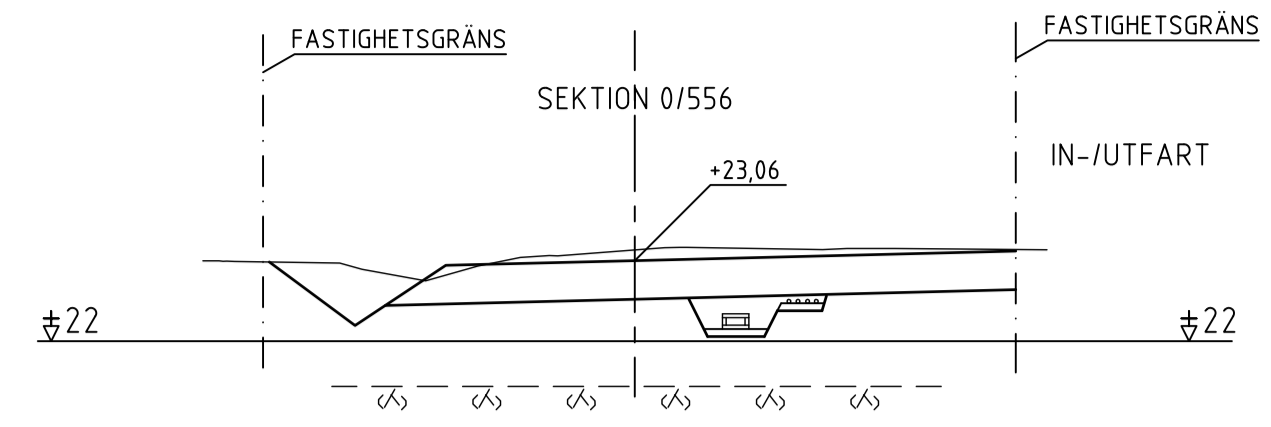
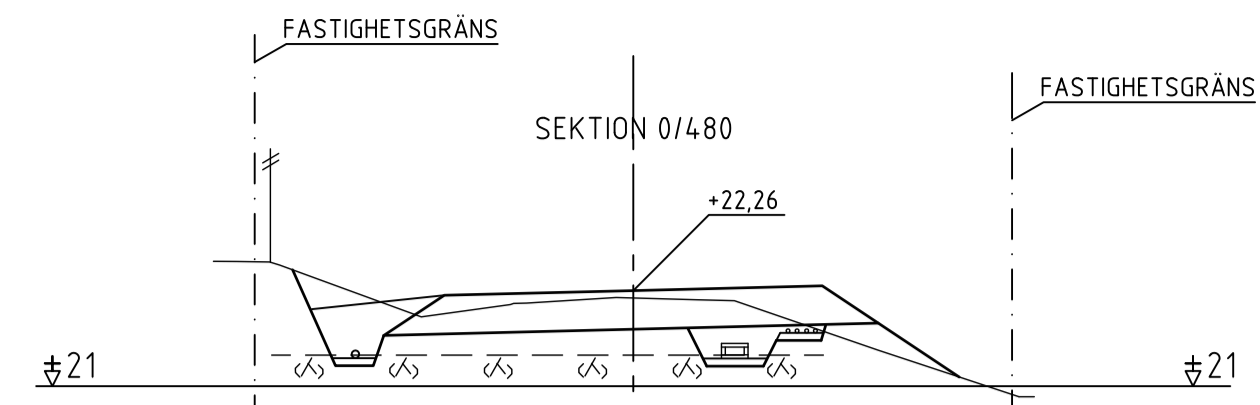
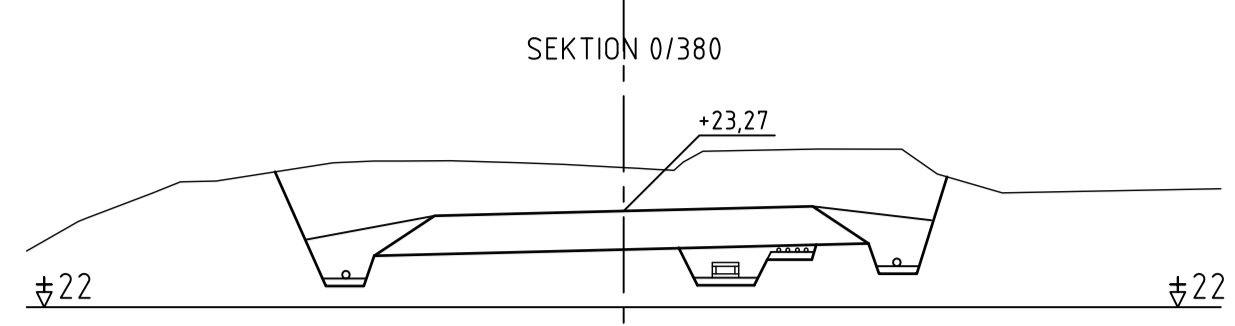
SKALA 1:100

OBJEKT NR: 11-371-04

G:\13507 ÅBRODDSVÄGEN\BÄGVÄGEN\11-371-04.DWG



MARK STYRKAN Karolvägen 17, 183 30 TABY Telefon 08-7438 23 30 • Fax 08-7468 23 70 HÅNDLEDARE: H. MARKSTEDT R. NYBERG TÅBY 2014-02-21		BYGGHANDLING PRELIMINÄR NACKA KOMMUN ÅBRODDEVÄGEN/BÄGVÄGEN BÄGVÄGEN 0/000-0/360 TVÄRSEKTIONER SKALA 1:100 NACKA - ERIK WIKTORSSON	
REV. AMT ANDEREN AVSER SKEN DATUM	ÅRSTAMPEL K13507	OBJEKT NR 11-371-11	RITNING NR 11-371-11



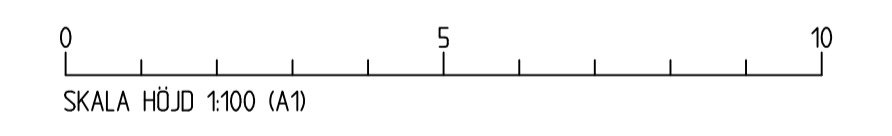
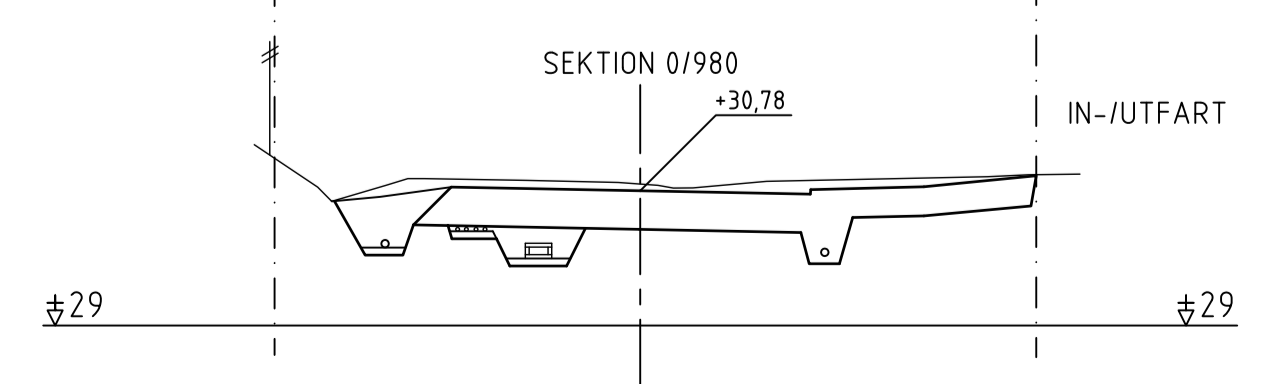
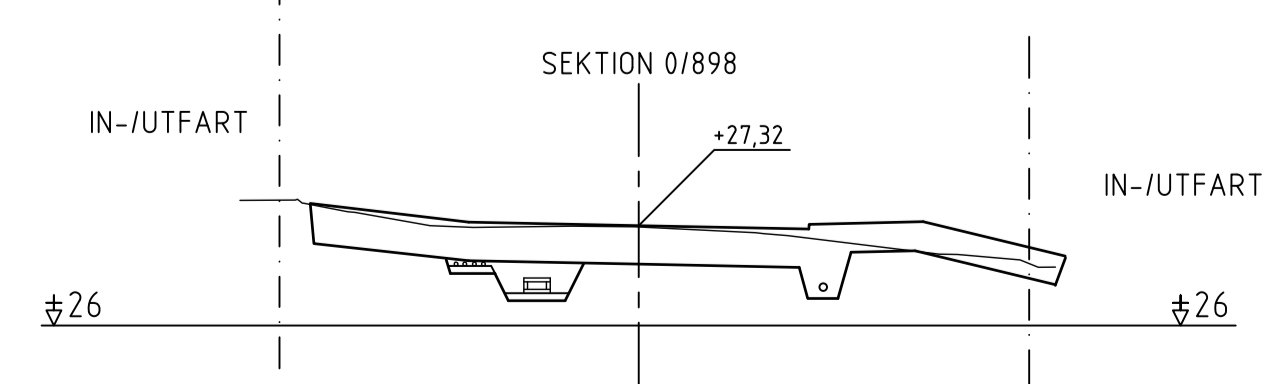
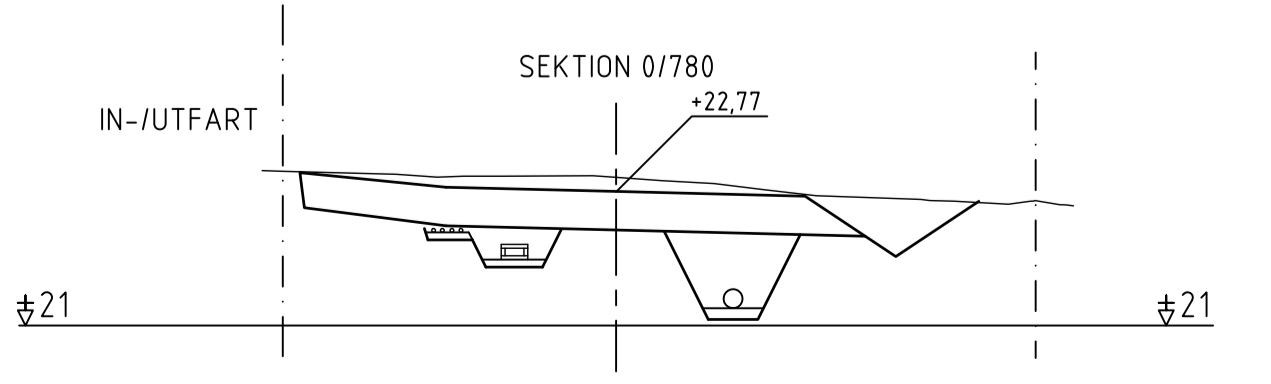
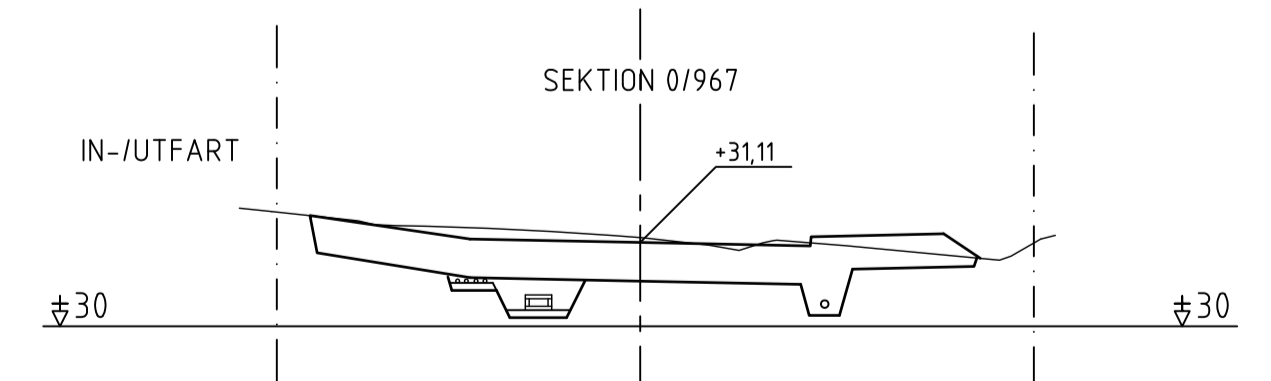
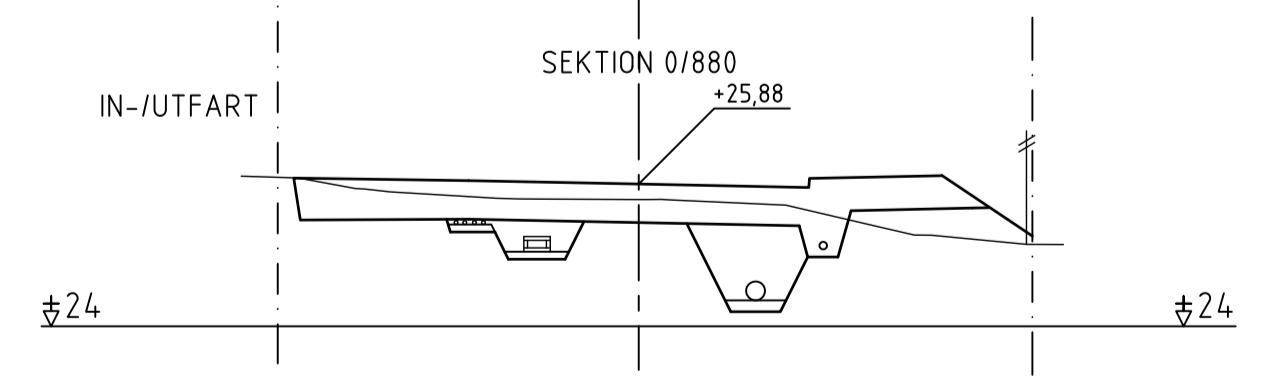
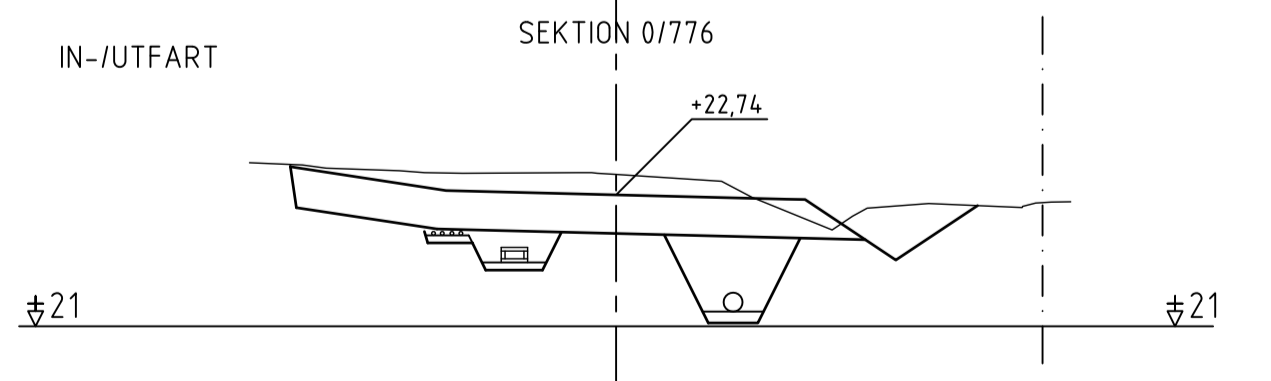
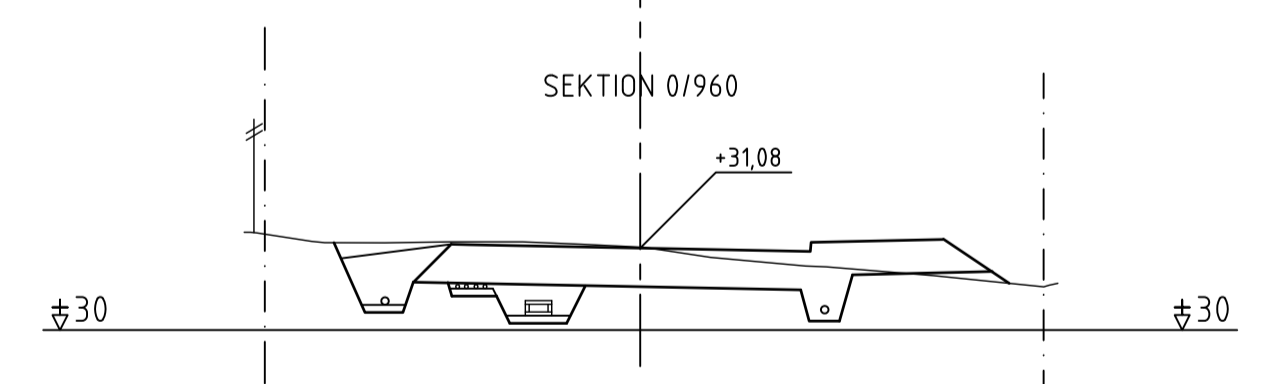
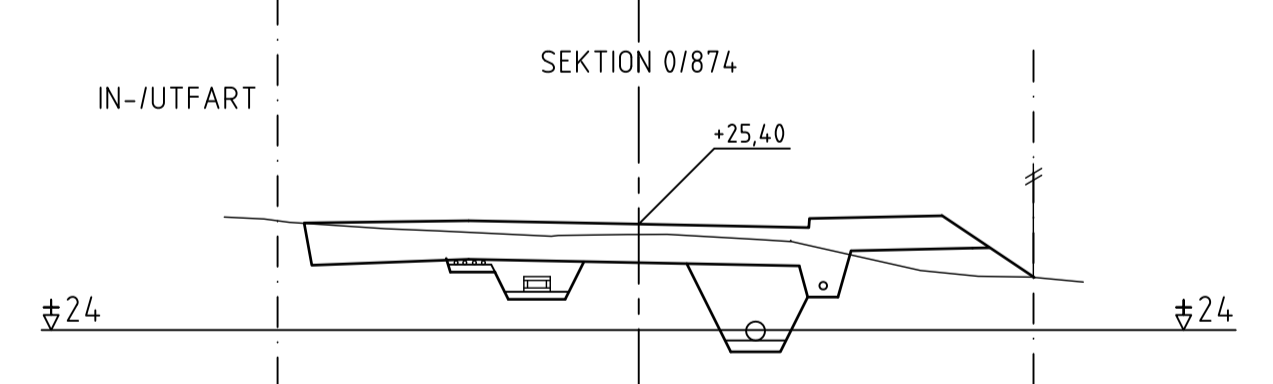
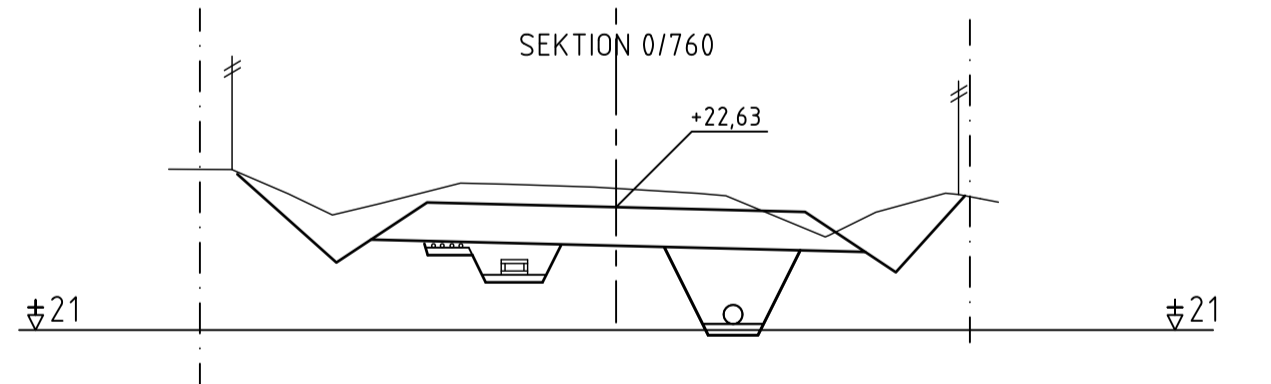
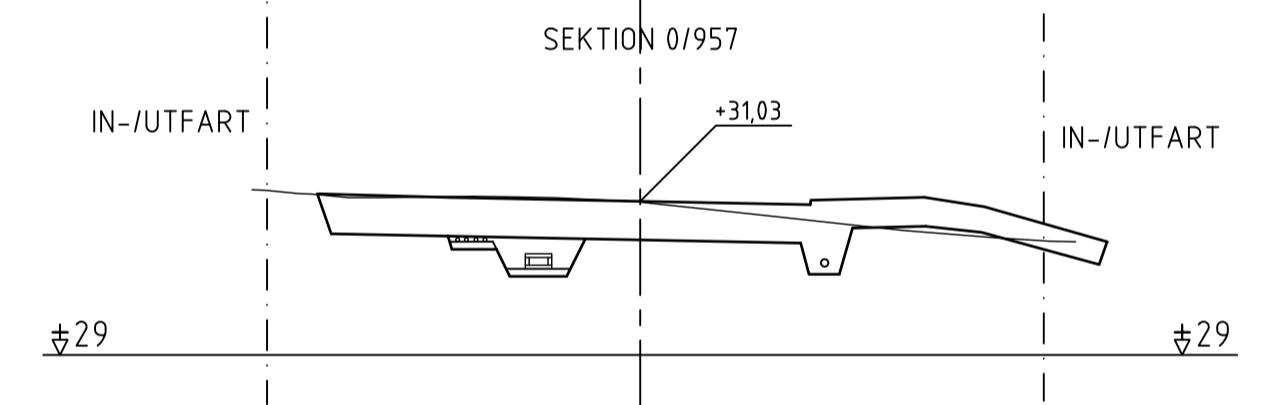
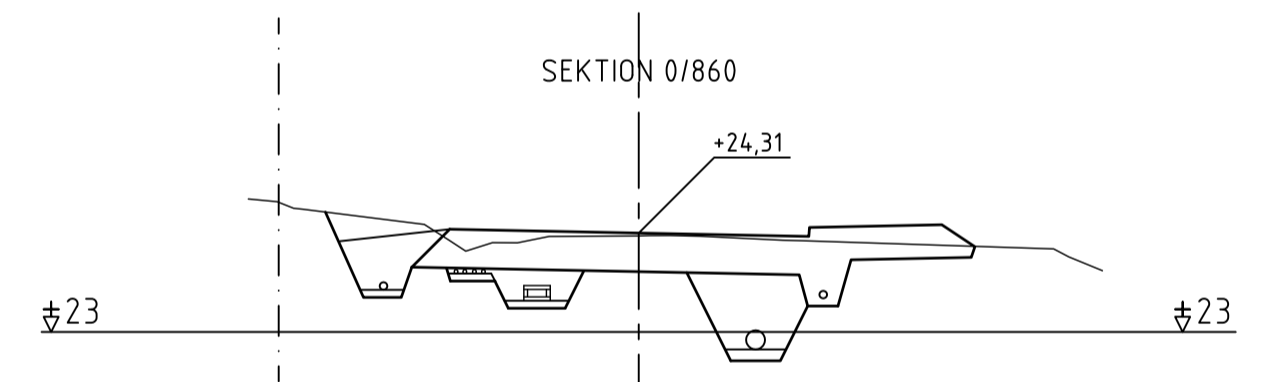
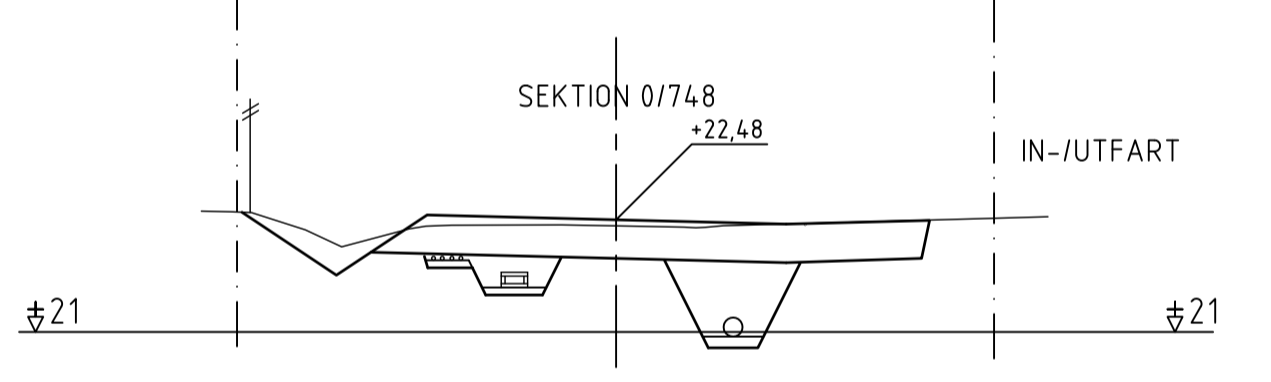
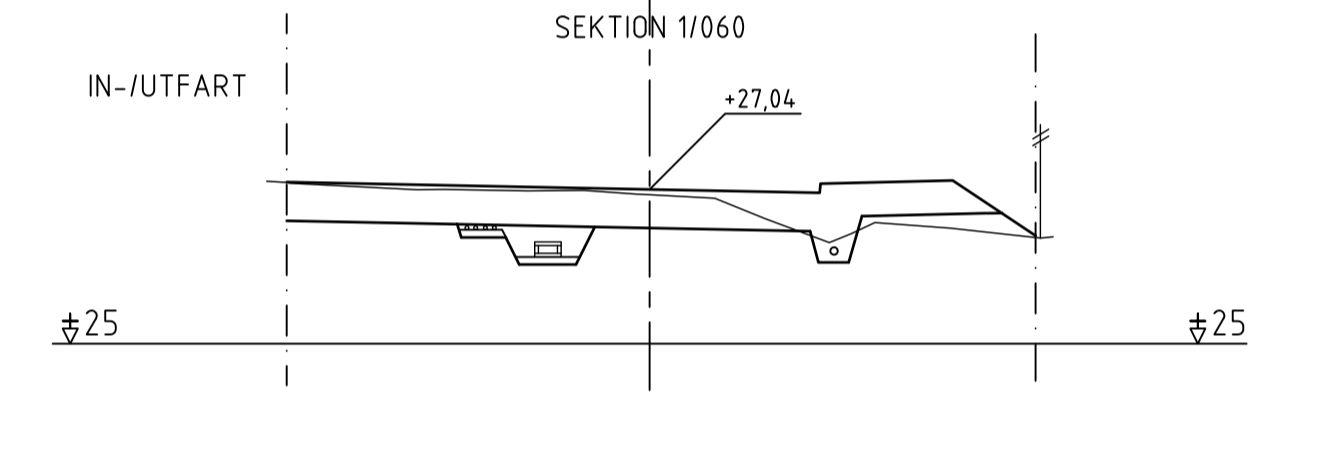
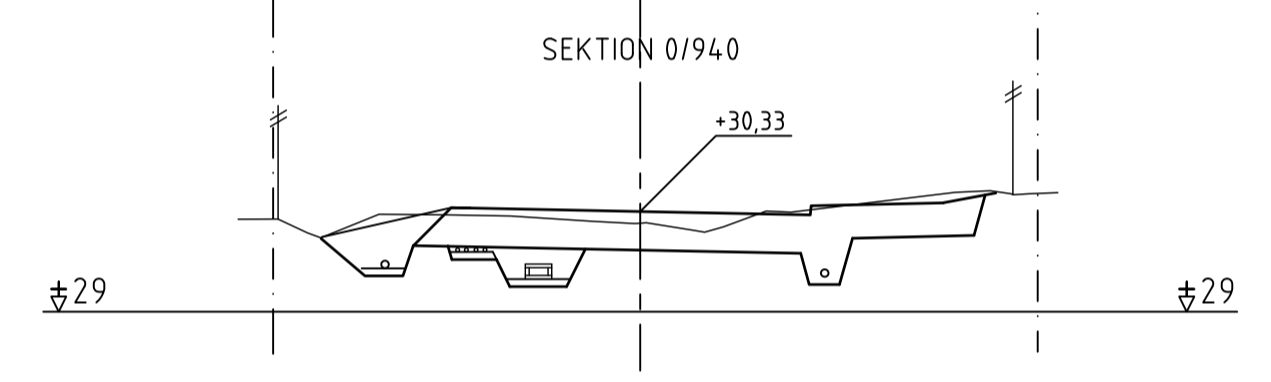
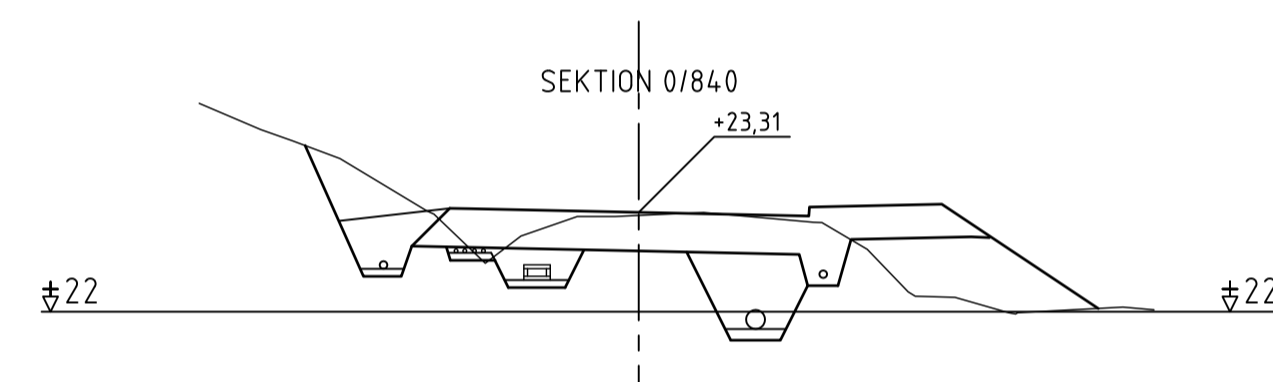
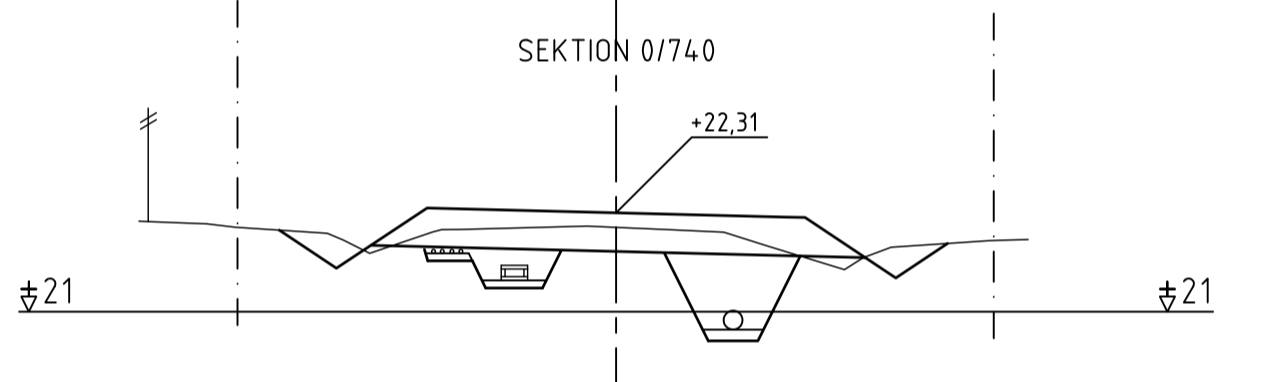
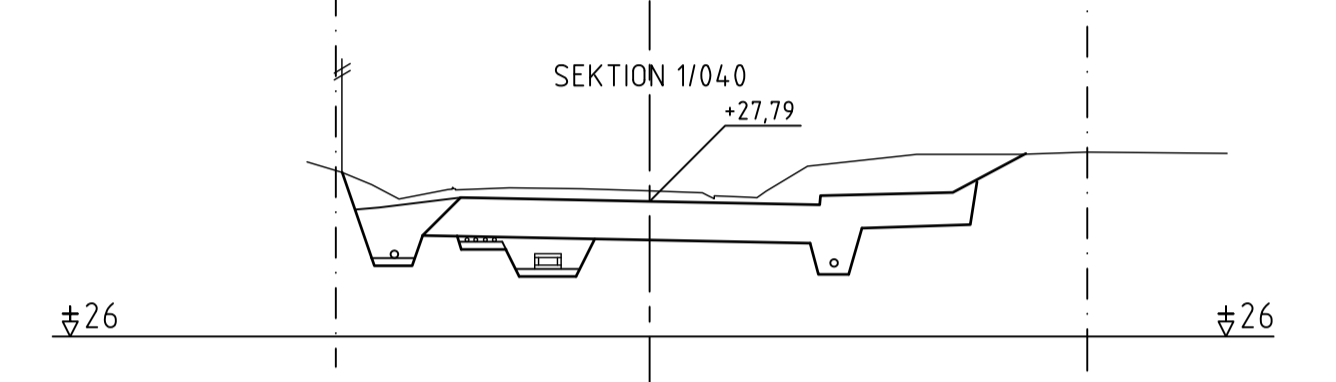
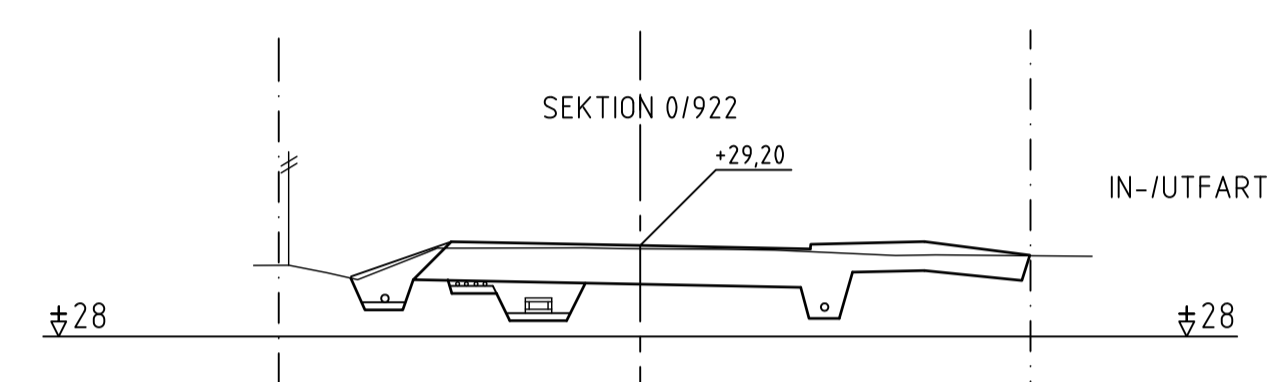
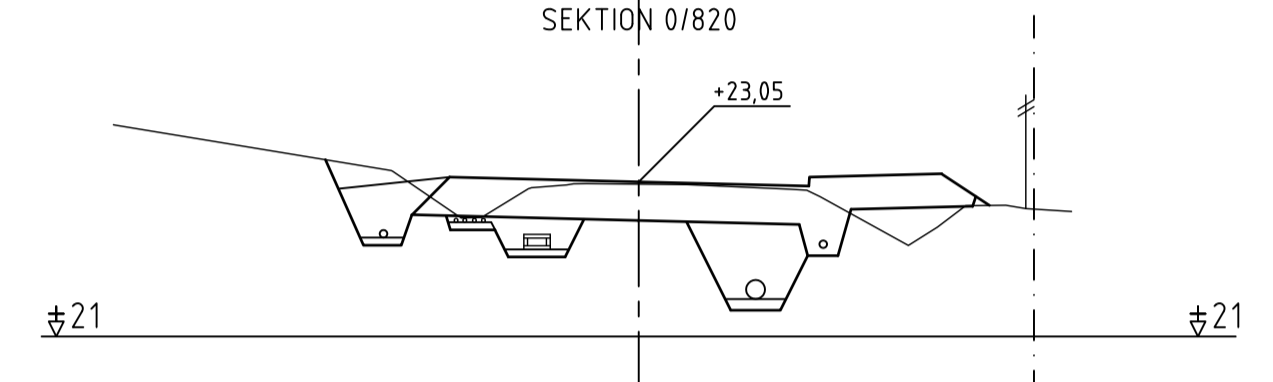
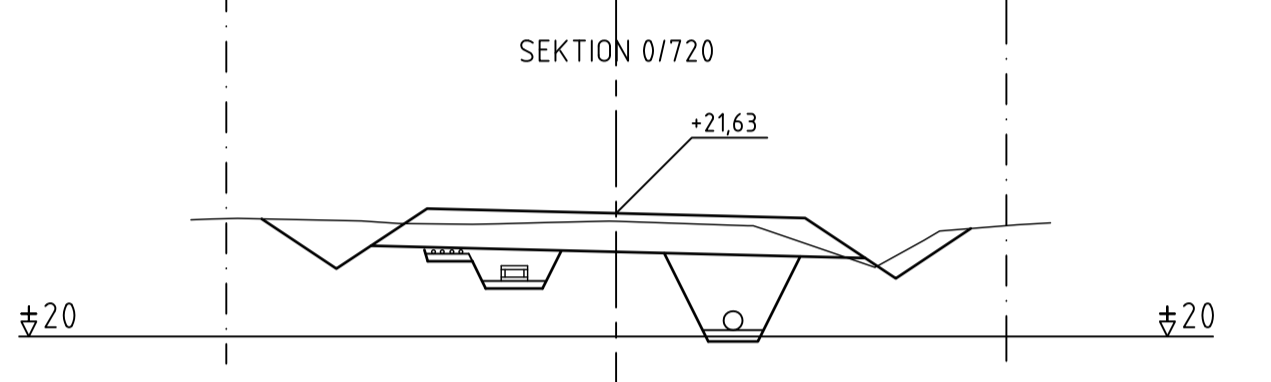
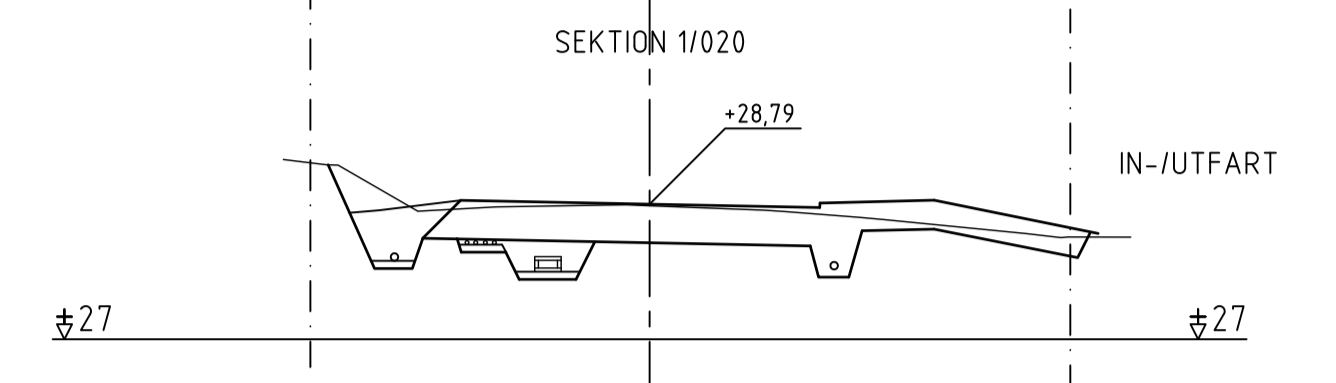
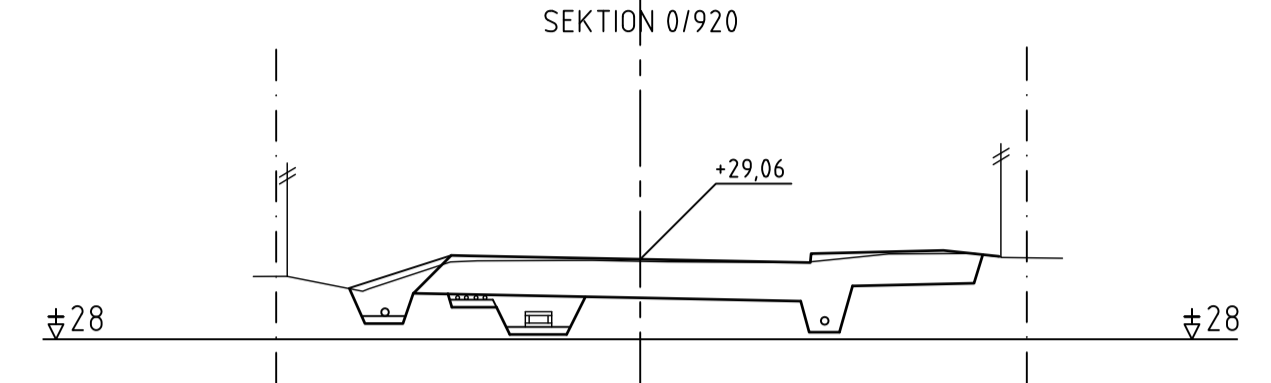
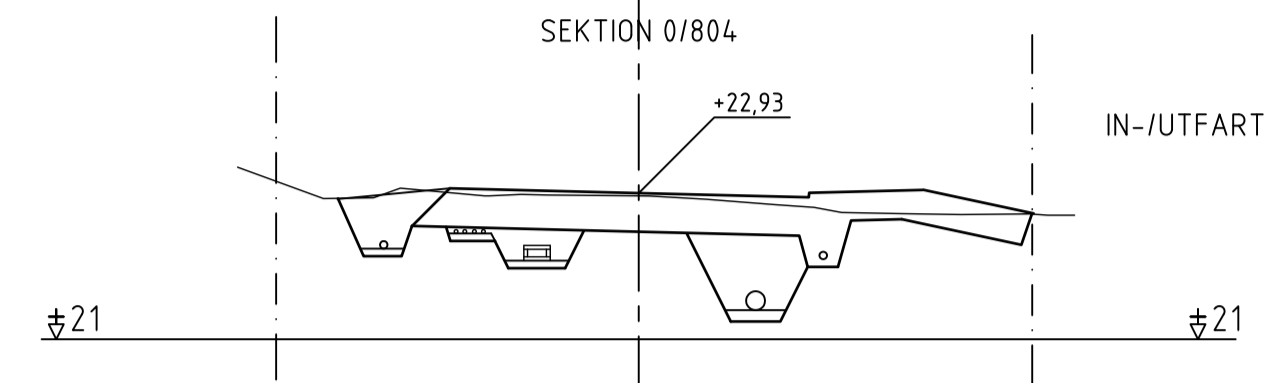
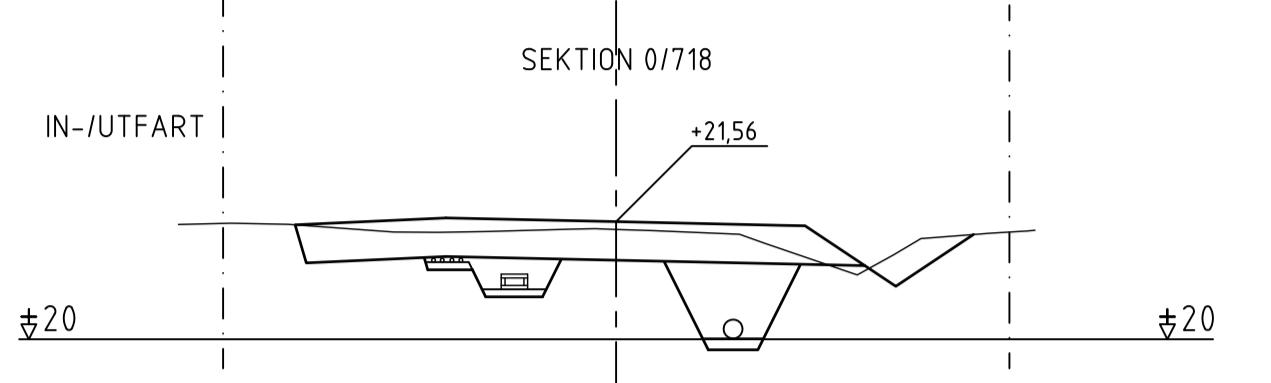
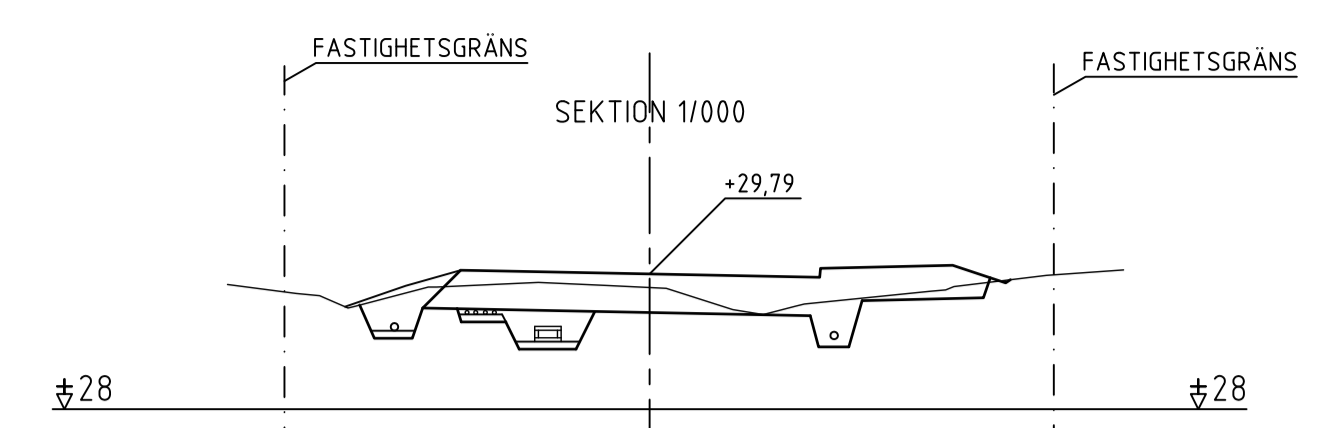
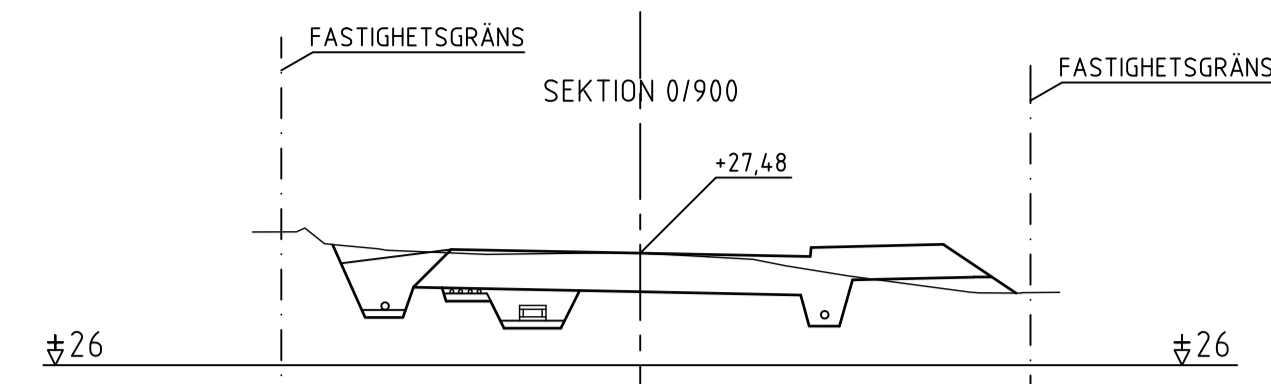
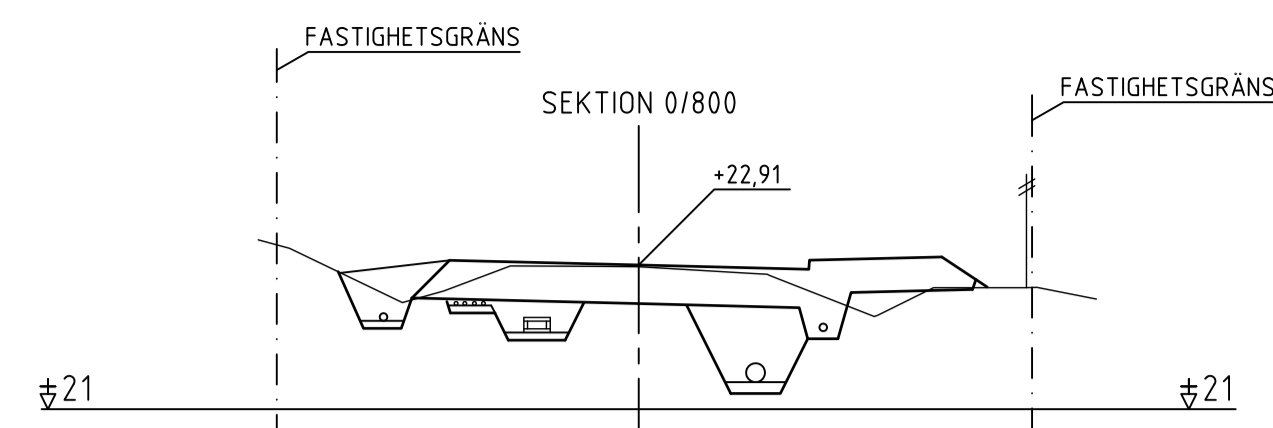
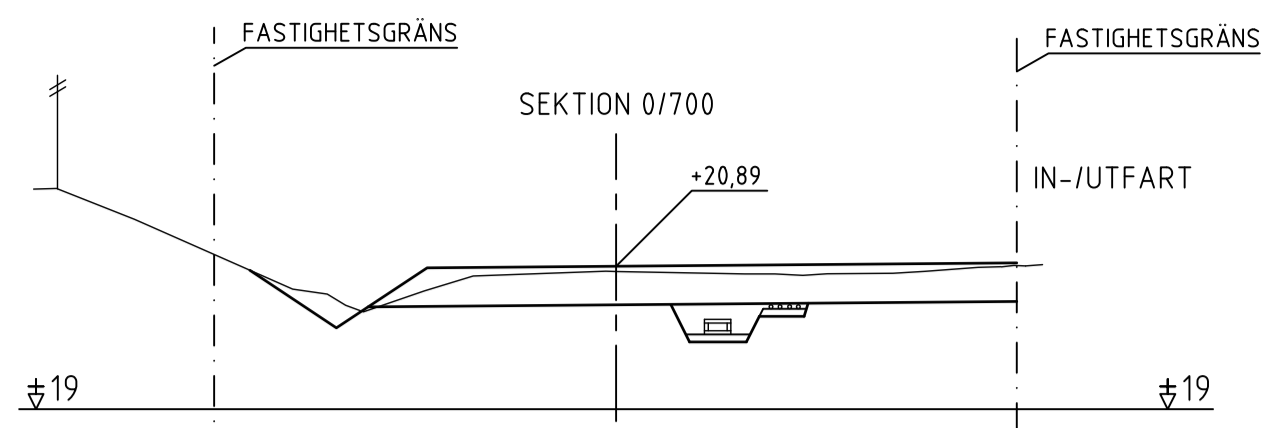
Korsvägen 17, 183 30 TABY
 Telefon 08-738 23 30 • Fax 08-738 23 70
 H. MARKSTEDT R. NYBERG
 TÅBY 2014-02-21

Gränsvägen 15
 131 81 Nacka
 Tfn 08-718 80 00
 NACKA - ERIK WIKTORSSON

BYGGHANDLING
 PRELIMINÄR

REV.	ANT	ÄNDRING AVSER	SKN	DATUM

NACKA KOMMUN
 ÅBRODSDVÄGEN/BÄGVÄGEN
 BÄGVÄGEN 0/365-0/672
 TVÄRSEKTIONER
 SKALA 1:100
 11-371-12



MARK STYRKAN
 Karlsvägen 17, 183 30 Täby
 Telefon 08/638 23 30 • Fax 08/768 23 70
 HÅNDLEDARE: H. MARKSTEDT
 GRANSKARE: R. NYBERG
 ÅRSRAPPORT: K13507
 TÄBY 2014-02-21

Nacka Kommun
 Granitvägen 15
 131 81 Nacka
 Tfn 08-718 80 00

NACKA - ERIK WIKTORSSON

BYGGHANDLING PRELIMINÄR

REV.	ANT.	ÄNDRING AVSER	SKN.	DATUM

NACKA KOMMUN
 ÅBRODSVÄGEN/BÄGVÄGEN
 BÄGVÄGEN 0/680-1/020
 TVÄRSEKTIONER

SKALA 1:100
 ÖRTING NR 11-371-13

RITNINGSFÖRTECKNING

Handling 12.1

Ritningsnummer	Blad	Ritningens benämning	Skala	Daterad	Rev dat
11-101-01		Översiktsplan	1:2000		
11-160-01		Gatuplan	1:400		
11-160-02		Gatuplan	1:400		
11-160-03		Gatuplan	1:400		
11-160-04		Gatuplan	1:400		
11-160-05		Gatuplan	1:400		
11-160-06		Gatuplan	1:400		
11-160-07		Gatuplan	1:400		
11-160-08		Gatuplan	1:400		
11-160-09		Gatuplan	1:400		
11-200-01		Profiler/Åbroddsvägen	1:100/1:1000		
11-200-02		Profiler/Åbroddsvägen	1:100/1:1000		
11-200-11		Profiler/Bågvägen	1:100/1:1000		
11-200-12		Profiler/Bågvägen	1:100/1:1000		
11-326-01		Normalsektioner	1:50		
11-326-11		Normalsektioner	1:50		
11-371-01		Tvärsektioner Åbroddsvägen 0/020-0/370	1:100		
11-371-02		Tvärsektioner Åbroddsvägen 0/371-0/680	1:100		
11-371-03		Tvärsektioner Åbroddsvägen 0/688-0/998	1:100		
11-371-04		Tvärsektioner Åbroddsvägen 1/000-1/120	1:100		

BYGGHANDLING PRELIMINÄR

				Nacka kommun Åbroddsvägen/Bågvägen	
				RITNINGSFÖRTECKNING	
Ansvärlig H.Markstedt	Arbetsnummer K13507	Upprättad den 2014-02-21	Sen rev den	Antal blad 3	Bladnr 1

RITNINGSFÖRTECKNING

Handling 12.1

Ritningsnummer	Blad	Ritningens benämning	Skala	Daterad	Rev dat
11-371-11		Tvärsektioner Bågvägen 0/020-0/365	1:100		
11-371-12		Tvärsektioner Bågvägen 0/380-0/680	1:100		
11-371-13		Tvärsektioner Bågvägen 0/700-1/060	1:100		
11-371-21		Tvärsektioner och Profil Rudsjökroken	1:100/1:1000		
52-160-01		VA-plan	1:400		
52-160-02		VA-plan	1:400		
52-160-03		VA-plan	1:400		
52-160-04		VA-plan	1:400		
52-160-05		VA-plan	1:400		
52-160-06		VA-plan	1:400		
52-160-07		VA-plan	1:400		
52-160-08		VA-plan	1:400		
52-160-09		VA-Plan	1:400		
52-170-01		Kända bef ledningar och Kablar	1:1000		
52-170-02		Kända bef ledningar och Kablar	1:1000		
52-170-03		Kända bef ledningar och kablar	1:1000		
52-200-01		VA-profil Åbroddsvägen	1:100/1:1000		

BYGGHANDLING PRELIMINÄR

				Nacka kommun Åbroddsvägen/Bågvägen	
				RITNINGSFÖRTECKNING	
Ansvärig H.Markstedt	Arbetsnummer K13507	Upprättad den 2014-02-21	Sen rev den	Antal blad 3	Bladnr 2

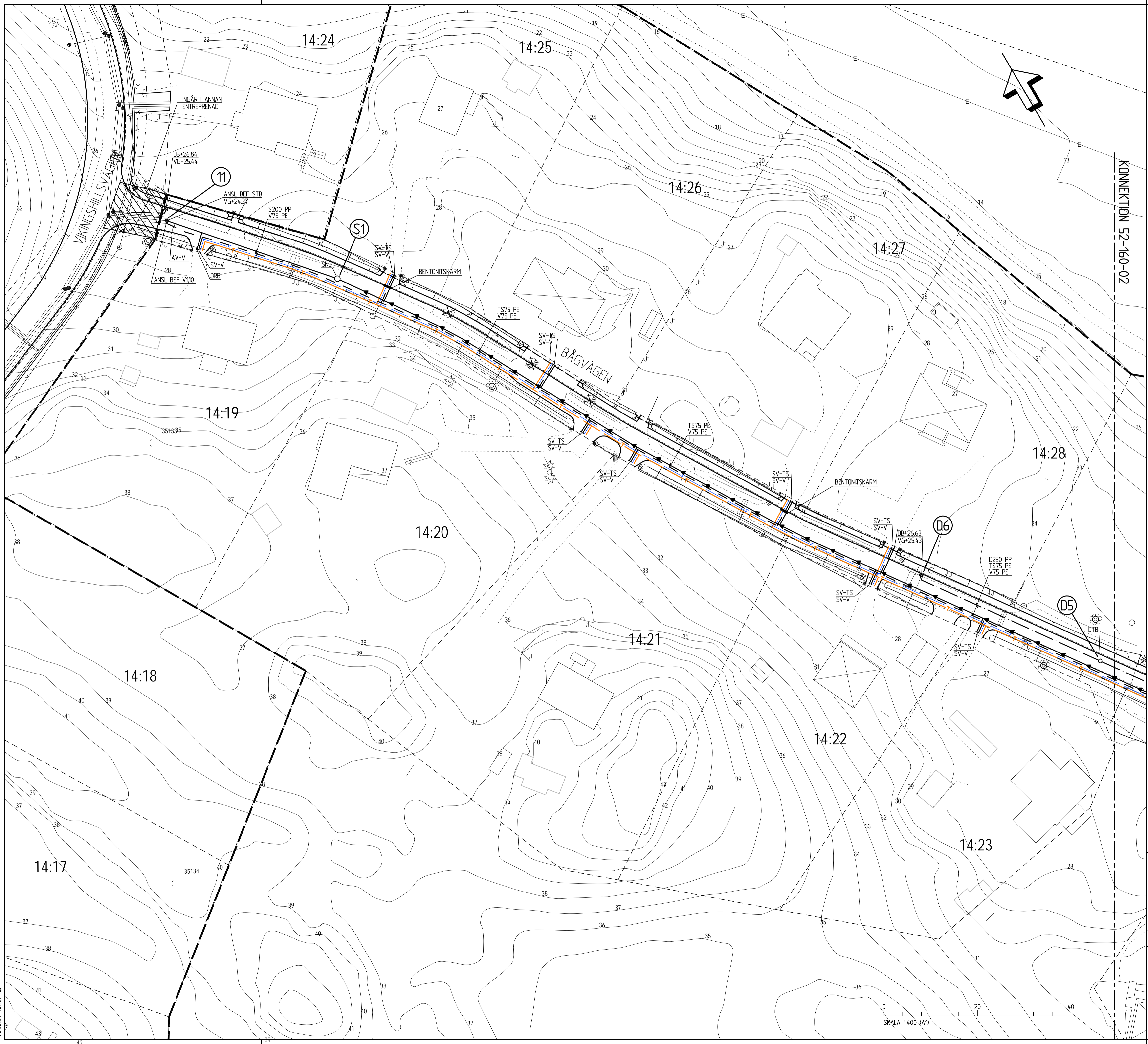
RITNINGSFÖRTECKNING

Handling 12.1

Ritningsnummer	Blad	Ritningens benämning	Skala	Daterad	Rev dat
52-200-02		VA-profil Åbroddsvägen	1:100/1:1000		
52-200-03		VA-profil Bågvägen	1:100/1:1000		
52-200-04		VA-profil Bågvägen	1:100/1:1000		
52-215-01		Detaljer LTA	1:20		

BYGGHANDLING PRELIMINÄR

				Nacka kommun Åbroddsvägen/Bågvägen	
				RITNINGSFÖRTECKNING	
Ansvarig H.Markstedt	Arbetsnummer K13507	Upprättad den 2014-02-21	Sen rev den	Antal blad 3	Bladnr 3



- ### KOORDINATSYSTEM
- SYSTEM I PLAN SWEREF 99 1800
SYSTEM I HÖJD RH 2000
- ### TECKENFÖRKLARING
- PLANERAT**
- V - VATTENLEDNING
 - TS - TRYCKSPILLVATTENLEDNING
 - S - SPILLVATTENLEDNING
 - D - DAGVATTENLEDNING
 - SP - SPOLPOST
 - AV - AVSTÄNNINGSVENTIL
 - NY EL MARKFÖRLAGD
 - NY TELE MARKFÖRLAGD
 - NB - NEDSTIGNINGSBRUNN
 - TB - TILLSYNSBRUNN
 - RB - RENSBRUNN
 - DB - DAGVATTENBRUNN
 - C - TRUMMÖGA
- BEFINTLIGT**
- ⊗ BEF BELYSNINGSSTOLPE
 - ⊕ BEF LEDNINGSSTOLPE
 - ⊙ BEF VÄGMÄRKE
 - ⊙ BEF GRINDSTOLPE
 - ⊙ BEF BREVLÅDA
 - ⊗ BEF STÖRRE TRÄD (BARR/LÖV)
 - ⊗ BEF TRÄD SOM SKALL TAS NED
 - ⊗ BEF TRÄD SOM SKYDDAS
 - ⊗ BEF VÄGTRUMMA, VÄGTRUMMOR SOM RIVES SE GATUPLAN
 - ⊗ BEF VATTENLEDNING
 - ⊗ BEF SPILLVATTENLEDNING
 - ⊗ BEF DAGVATTENLEDNING
 - ⊗ BEF LEDNING SOM SLOPAS ELLER RIVES
 - ⊗ VÄGOMRÅDES-/DETALJPLANEGRÄNS
 - ⊗ FASTIGHETSGRÄNS

FÖRESKRIFTER

SERVISAVSÄTTNINGAR
DÄR EJ ANNAT ANGES GÄLLER:
SAMTLIGA SERVISAVSÄTTNINGAR SKALL HA SERVISVENTIL PÅ TRYCKLEDNING

DIM LTA (SERVISAVSÄTTNING)
TS PE80 Ø40 SDR 11
V PE80 Ø32 SDR 11

DÄR SERVISAVSÄTTNING EJ LIGGER I INFART OCH BEF DIKE FINNS SKALL 2M TRUMMA Ø200 UTFÖRAS.

HÄNVISNING

VA-PROFILER SE RITN. 52-200-01 T.O.M. -04
BEF. KABLAR OCH LEDNINGAR SE RITN. 52-170-01 T.O.M. -03
NORMALSEKTION & DETALJER SE RITN. 11-326-01 OCH 02
NYA TELEKABLAR SE TELE-HANDLING
NYA ELKABLAR SE EL-HANDLING
GATUPLANER SE RITN. 11-160-01 T.O.M. -09
GEOTEKNIK SE RITN. G1402P01, G1402P02, G1402R01, G1402R02, G1402R03, G1402R04, G1402R05



MARKSTYRKAN
Karlavägen 17, 183 30 TABY
Telefon 08/638 23 30 • Fax 08/768 23 70

WILHELM RICHARDSON & BREITHOLTZ
TÅBY 2014-02-21

Granitvägen 15
131 81 NACKA
Tfn 08-718 80 00

NACKA - ERIK WIKTORSSON

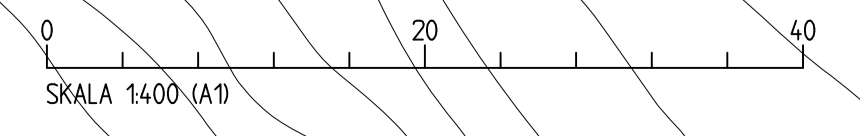
BYGGHANDLING
PRELIMINÄR

REV.	ANT.	ÄNDRINGEN AVSER	SEN	DATUM

NACKA KOMMUN
ÅBRODDEVÄGEN/BÅGVÄGEN

VA-PAN
SKALA 1:400

OBJEKT NR 52-160-01



MARKSTYRKAN AB

G:\K1507_ABR0DDEVAGEN\52-160-01.dwg



- ### KOORDINATSYSTEM
- SYSTEM I PLAN SWREF 99 1800
SYSTEM I HÖJD RH 2000
- ### TECKENFÖRKLARING
- PLANERAT**
- V - VATTENLEDNING
 - TS - TRYCKSPILLVATTENLEDNING
 - S - SPILLVATTENLEDNING
 - D - DAGVATTENLEDNING
 - SP - SPOLPOST
 - AV - AVSTÄNGNINGSVENTIL
 - NY EL MARKFÖRLAGD
 - NY TELE MARKFÖRLAGD
 - NB - NEDSTIGNINGSBRUNN
 - TB - TILLSYNSBRUNN
 - RB - RENSBRUNN
 - DB - DAGVATTENBRUNN
 - C - TRUMMÖGA
- BEFINTLIGT**
- ⊗ BEF BELYSNINGSSTOLPE
 - ⊕ BEF LEDNINGSSTOLPE
 - ⊙ BEF VÄGMÄRKE
 - ⊙ BEF GRINDSTOLPE
 - ⊙ BEF BREVLÄDA
 - ⊙ BEF STÖRRE TRÄD (BARR/LÖV)
 - ⊗ BEF TRÄD SOM SKALL TAS NED
 - ⊙ BEF TRÄD SOM SKYDDAS
 - ⊙ BEF VÄGTRUMMA, VÄGTRUMMOR SOM RIVES SE GATUPLAN
 - BEF VATTENLEDNING
 - BEF SPILLVATTENLEDNING
 - BEF DAGVATTENLEDNING
 - ⊗ BEF LEDNING SOM SLOPAS ELLER RIVES
 - VÄGOMRÅDES-/DETALJPLANEGRÄNS
 - FASTIGHETSGRÄNS

FÖRESKRIFTER

SERVISAVSÄTTNINGAR
DÄR EJ ANNAT ANGES GÄLLER:
SAMTLIGA SERVISAVSÄTTNINGAR SKALL HA SERVISVENTIL PÅ TRYCKLEDNING

DIM LTA (SERVISAVSÄTTNING)
TS PE80 Ø40 SDR 11
V PE80 Ø32 SDR 11

DÄR SERVISAVSÄTTNING EJ LIGGER I INFART OCH BEF DIKE FINNS SKALL 2M TRUMMA Ø200 UTFÖRAS.

HÄNVISNING

VA-PROFILER SE RITN. 52-200-01 T.O.M. -04
BEF. KABLAR OCH LEDNINGAR SE RITN. 52-170-01 T.O.M. -03
NORMALSEKTION & DETALJER SE RITN. 11-326-01 OCH 02
NYA TELEKABLAR SE TELE-HANDLING
NYA ELKABLAR SE EL-HANDLING
GATUPLANER SE RITN. 11-160-01 T.O.M. -09
GEOTEKNIK SE RITN. G1402P01, G1402P02, G1402R01, G1402R02, G1402R03, G1402R04, G1402R05



MARK STYRKAN
Karavägen 17, 183 30 TABBY
Telefon 08-638 23 30 • Fax 08-748 23 70

WILHELM BRUNNEN AB
E. BREITHOLTZ

GRUNDAD AV
TÄBY 2014-02-21

ARBETSNUMMER
K13507

BYGGHANDLING
PRELIMINÄR

REV.	ANT.	ÄNDERING AVSER	SEN	DATUM

Nacka kommun

Granitvägen 15
131 81 NACKA
Tfn 08-718 80 00

NACKA - ERIK WIKTORSSON

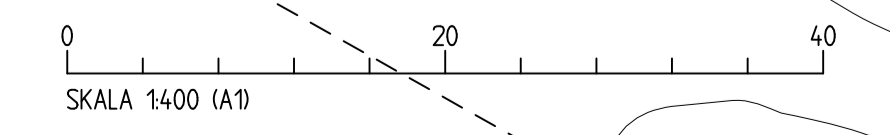
NACKA KOMMUN
ÄBRODDSVÄGEN/BÄGVÄGEN

VA-PAN

SKALA 1:400

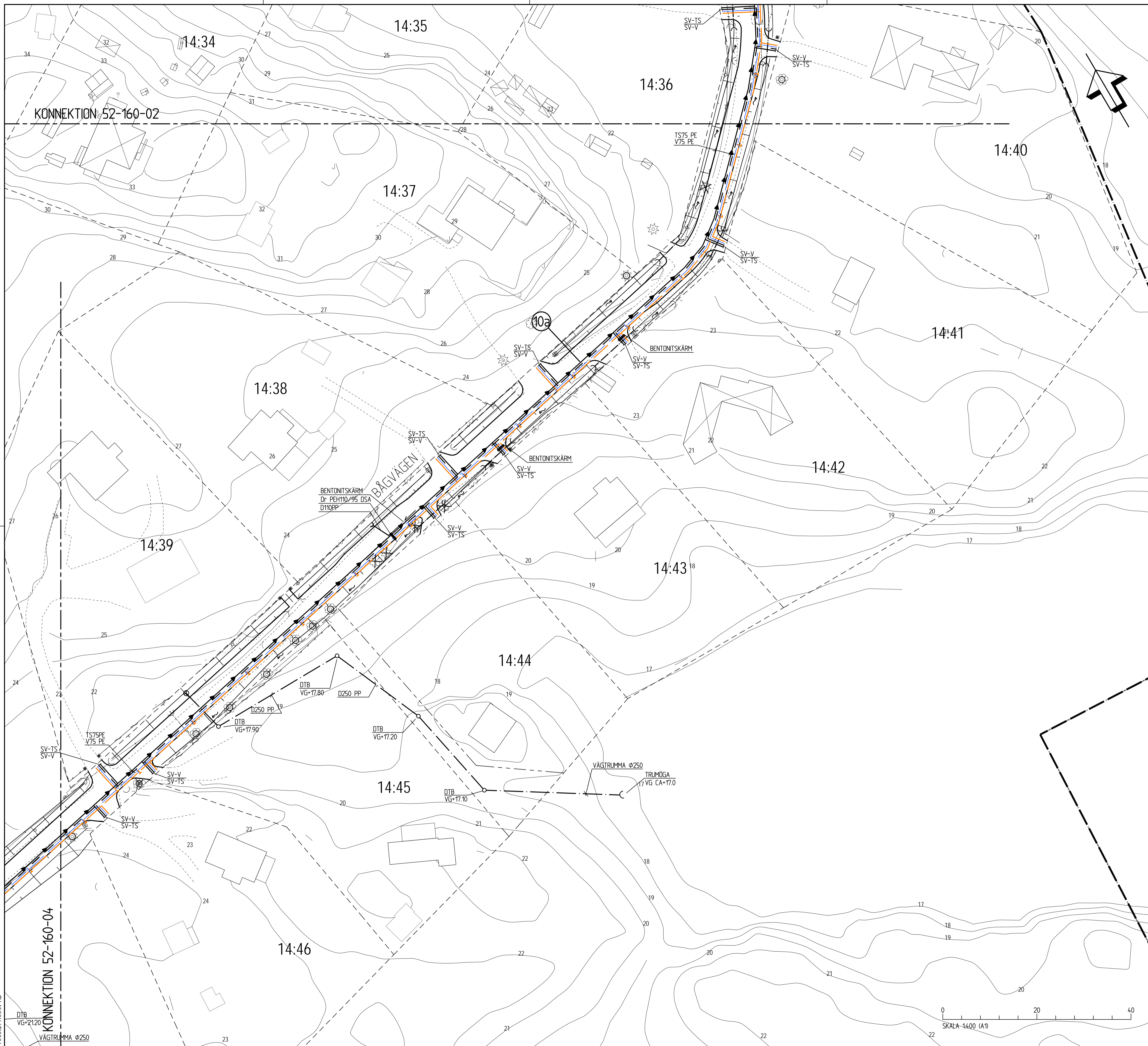
OBJEKT NR 52-160-02

RITNING NR 1.



MARKSTYRKAN AB

G:\K13507_AEBRODDSVAGEN\VA\52-160-02.dwg



- KOORDINATSYSTEM**
 SYSTEM I PLAN SWEREF 99 1800
 SYSTEM I HÖJD RH 2000
- TECKENFÖRKLARING**
- PLANERAT**
- - - V - VATTENLEDNING
 - TS - TRYCKSPILLVATTENLEDNING
 - S - SPILLVATTENLEDNING
 - D - DAGVATTENLEDNING
 - SP - SPÖLPOST
 - AV - AVSTÄNGNINGSVENTIL
 - NY EL MARKFÖRLAGD
 - NY TELE MARKFÖRLAGD
 - NB - NEDSTIGNINGSBRUNN
 - TB - TILLSYNSBRUNN
 - RB - RENSBRUNN
 - DB - DAGVATTENBRUNN
 - C - TRUMMÖGA
- BEFINTLIGT**
- ✕ BEF BELYSNINGSSTOLPE
 - ◆ BEF LEDNINGSTOLPE
 - BEF VÄGMÄRKE
 - BEF GRINDSTOLPE
 - BEF BREVLÄDA
 - ☼ BEF STÖRRE TRÄD (BARR/LÖV)
 - ✕ BEF TRÄD SOM SKALL TAS NED
 - ☼ BEF TRÄD SOM SKYDDAS
 - BEF VÄGTRUMMA, VÄGTRUMMOR SOM RIVES SE GATUPLAN
 - BEF VATTENLEDNING
 - BEF SPILLVATTENLEDNING
 - BEF DAGVATTENLEDNING
 - ✕ BEF LEDNING SOM SLOPAS ELLER RIVES
 - VÄGOMRÅDES-/DETALJPLANEGRÄNS
 - FASTIGHETSGRÄNS

FÖRESKRIFTER

SERVISAVSÄTTNINGAR
 DÄR EJ ANNAT ANGES GÄLLER:
 SAMTLIGA SERVISAVSÄTTNINGAR SKALL HA SERVISVENTIL PÅ TRYCKLEDNING

DIM LTA (SERVISAVSÄTTNING)
 TS PE80 Ø40 SDR 11
 V PE80 Ø32 SDR 11

DÄR SERVISAVSÄTTNING EJ LIGGER I INFART OCH BEF DIKE FINNS SKALL 2M TRUMMA Ø200 UTFÖRAS.

HÄNVISNING

VA-PROFILER SE RITN. 52-200-01 T.O.M. -04
 BEF. KABLAR OCH LEDNINGAR SE RITN. 52-170-01 T.O.M. -03
 NORMALSEKTION & DETALJER SE RITN. 11-326-01 OCH 02
 NYA TELEKABLAR SE TELE-HANDLING
 NYA ELKABLAR SE EL-HANDLING
 GATUPLANER SE RITN. 11-160-01 T.O.M. -09
 GEOTEKNIK SE RITN. G1402P01, G1402P02, G1402R01, G1402R02, G1402R03, G1402R04, G1402R05



MARK STYRKAN
 Karlskavägen 17, 183 30 TABY
 Telefon 08-638 23 30 • Fax 08-768 23 70

ANSÖKAN AV: E. BREITHOLTZ
 ÖVERSKAD AV: K13507
 TÄBY 2014-02-21

BYGGHANDLING PRELIMINÄR

REV.	ANT.	ÄNDRINGEN AVSER	SKEN	DATUM

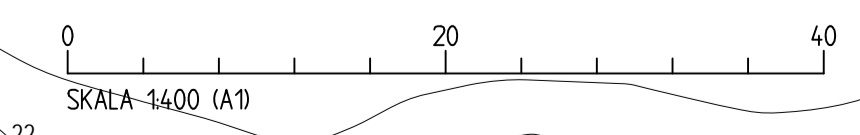
Nacka kommun
 Granitvägen 15
 131 81 NACKA
 Tfn 08-718 80 00

NACKA KOMMUN
 ÅBRODDEVÄGEN/BÅGSVÄGEN

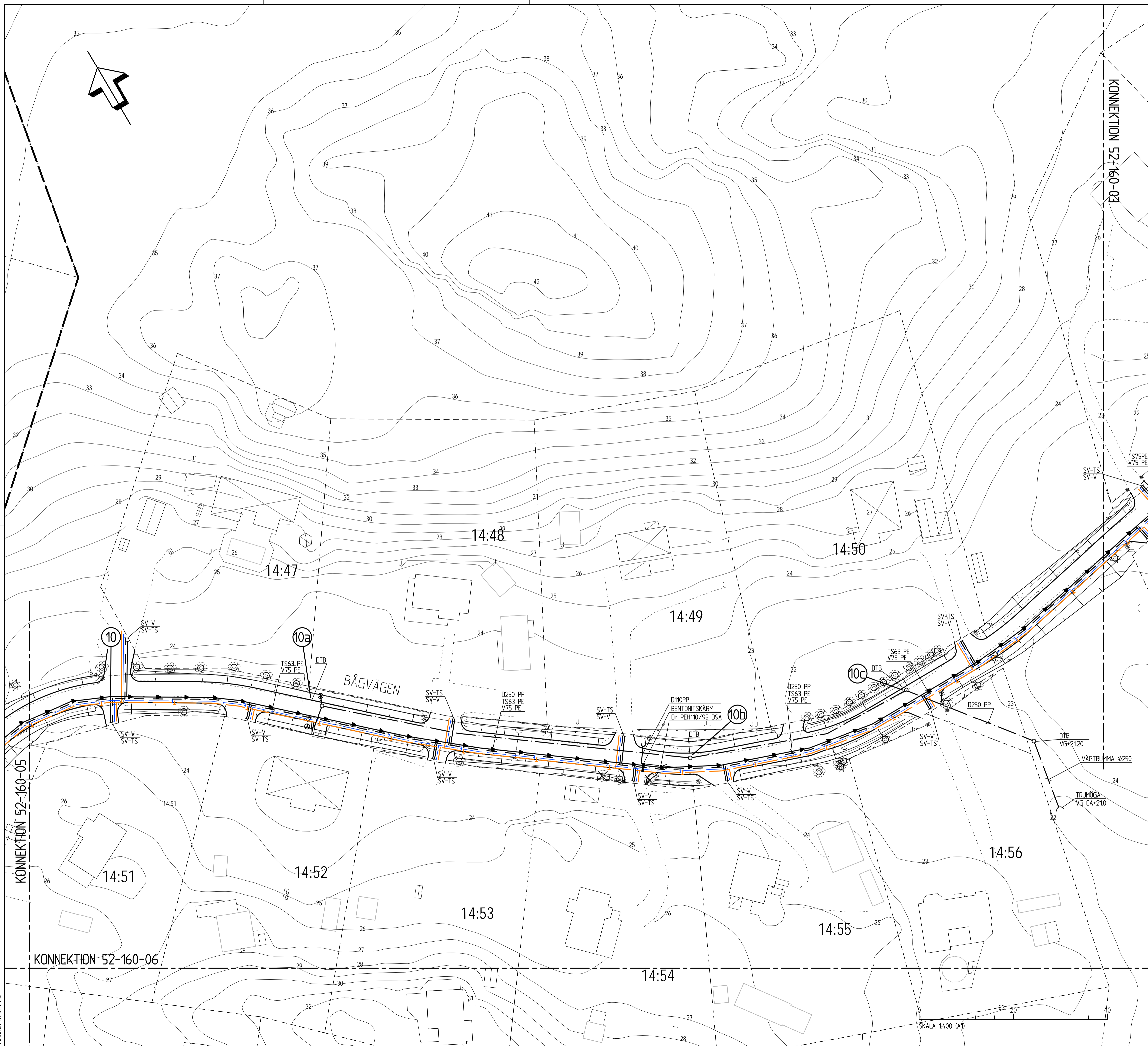
VA-PAN SKALA 1:400

OBJEKT NR: NACKA - ERIK WIKTORSSON
 RITNING NR: 52-160-03
 REV:

MARKSTYRKAN AB
 DTB VG+21.20
 KONNEKTION 52-160-04
 VÄGTRUMMA Ø250



2014-02-24 G:\K13507\ÅBRODDEVÄGEN\VA\52-160-03.DWG



- ### KOORDINATSYSTEM
- SYSTEM I PLAN SWEREF 99 1800
SYSTEM I HÖJD RH 2000
- ### TECKENFÖRKLARING
- PLANERAT**
- V - VATTENLEDNING
 - TS - TRYCKSPILLVATTENLEDNING
 - S - SPILLVATTENLEDNING
 - D - DAGVATTENLEDNING
 - SP - SPOLPOST
 - AV - AVSTÄNGNINGSVENTIL
 - NY EL MARKFÖRLAGD
 - NY TELE MARKFÖRLAGD
 - NB - NEDSTIGNINGSBRUNN
 - TB - TILLSYNSBRUNN
 - RB - RENSBRUNN
 - DB - DAGVATTENBRUNN
 - C - TRUMMÖGA
- BEFINTLIGT**
- BEF BELYSNINGSSTOLPE
 - BEF LEDNINGSSSTOLPE
 - BEF VÄGMÄRKE
 - BEF GRINDSTOLPE
 - BEF BREVLÄDA
 - BEF STÖRRE TRÄD (BARR/LÖV)
 - TRÄD SOM SKALL TAS NED
 - BEF TRÄD SOM SKYDDAS
 - BEF VÄGTRUMMA, VÄGTRUMMOR SOM RIVES SE GATUPLAN
 - BEF VATTENLEDNING
 - BEF SPILLVATTENLEDNING
 - BEF DAGVATTENLEDNING
 - LEDNING SOM SLOPAS ELLER RIVES
 - VÄGOMRÅDES-/DETALJPLANEGRÄNS
 - FASTIGHETSGRÄNS

FÖRESKRIFTER

SERVISAVSÄTTNINGAR
DÄR EJ ANNAT ANGES GÄLLER:
SAMTLIGA SERVISAVSÄTTNINGAR SKALL HA SERVISVENTIL PÅ TRYCKLEDNING

DIM LTA (SERVISAVSÄTTNING)
TS PE80 Ø40 SDR 11
V PE80 Ø32 SDR 11

DÄR SERVISAVSÄTTNING EJ LIGGER I INFART OCH BEF DIKE FINNS SKALL 2M TRUMMA Ø200 UTFÖRAS.

HÄNVISNING

VA-PROFILER SE RITN. 52-200-01 T.O.M. -04
BEF. KABLAR OCH LEDNINGAR SE RITN. 52-170-01 T.O.M. -03
NORMALSEKTION & DETALJER SE RITN. 11-326-01 OCH 02
NYA TELEKABLAR SE TELE-HANDLING
NYA ELKABLAR SE EL-HANDLING
GATUPLANER SE RITN. 11-160-01 T.O.M. -09
GEOTEKNIK SE RITN. G1402P01, G1402P02, G1402R01, G1402R02, G1402R03, G1402R04, G1402R05



MARK STYRKAN
Karlavägen 17, 183 30 TABY
Telefon 08/638 23 30 • Fax 08/768 23 70

BYGGHANDLING PRELIMINÄR

REV.	ANT.	ÄNDERING AVSER	SEN	DATUM

GRANITVÄGEN 15
131 81 NACKA
Tfn 08-718 80 00

NACKA KOMMUN
ÄBRODDSVÄGEN/BÅGVÄGEN

VA-PLAN
SKALA 1:400

NACKA - ERIK WIKTORSSON

BYGGHANDLING PRELIMINÄR

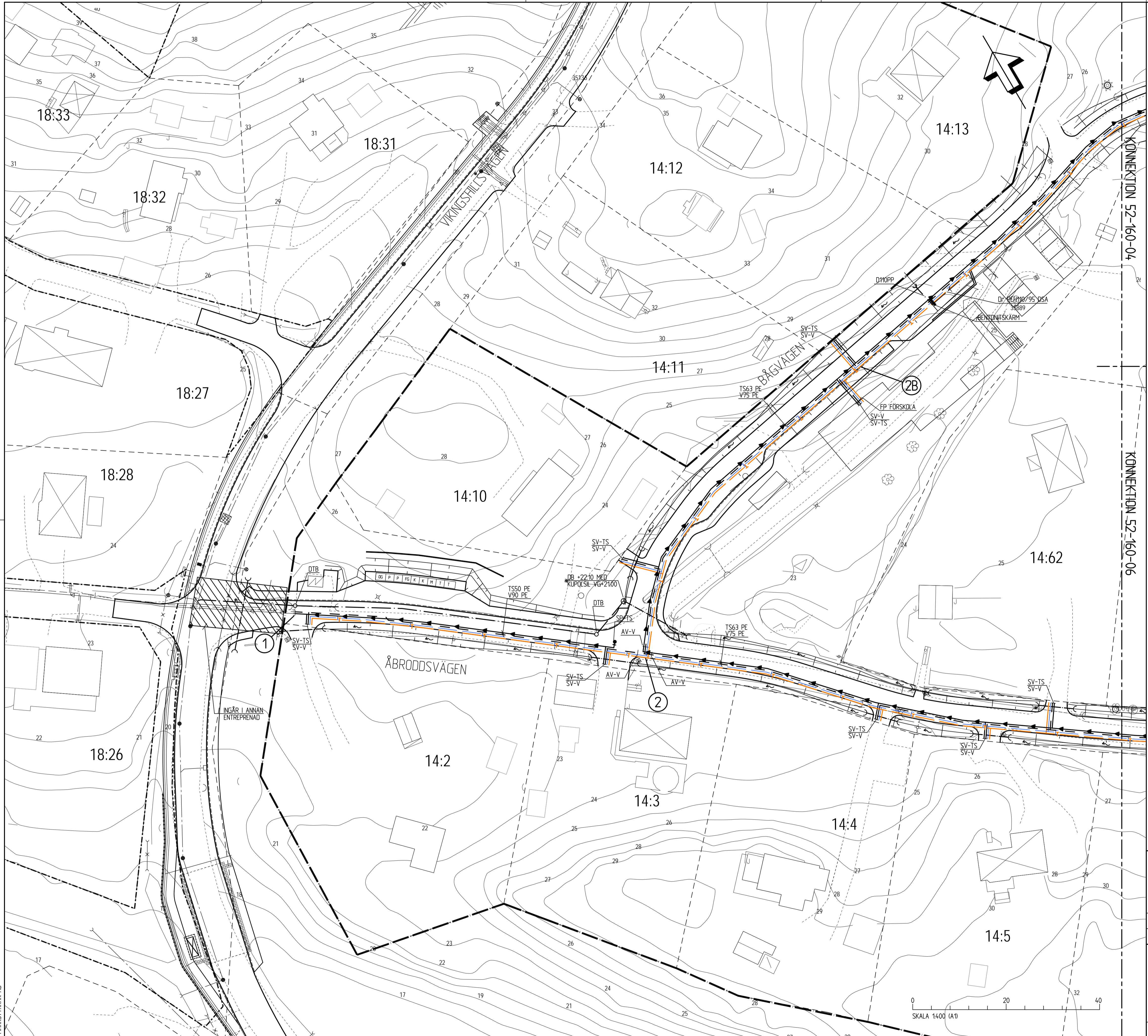
NACKA KOMMUN
ÄBRODDSVÄGEN/BÅGVÄGEN

VA-PLAN
SKALA 1:400

52-160-04

MARKSTYRKAN AB

G:\K15507_ABRÖDDSVÄGEN\52-160-04



KOORDINATSYSTEM

SYSTEM I PLAN SWEREF 99 1800
SYSTEM I HÖJD RH 2000

TECKENFÖRKLARING

PLANERAT

- V - VATTENLEDNING
- TS - TRYCKSPILLVATTENLEDNING
- S - SPILLVATTENLEDNING
- D - DAGVATTENLEDNING
- SP - SPÖLPOST
- AV - AVSTÄNGNINGSVENTIL
- NY EL MARKFÖRLAGD
- NY TELE MARKFÖRLAGD
- NB - NEDSTIGNINGSBRUNN
- TB - TILLSYNSBRUNN
- RB - RENSBRUNN
- DB - DAGVATTENBRUNN
- C - TRUMMÖGA

BEFINTLIGT

- BEF BELYSNINGSSTOLPE
- BEF LEDNINGSSTOLPE
- BEF VÄGMÄRKE
- BEF GRINDSTOLPE
- BEF BREVLÄDA
- BEF STÖRRE TRÄD (BARR/LÖV)
- TRÄD SOM SKALL TAS NED
- BEF TRÄD SOM SKYDDAS
- BEF VÄGTRUMMA, VÄGTRUMMOR SOM RIVES SE GATUPLAN
- BEF VATTENLEDNING
- BEF SPILLVATTENLEDNING
- BEF DAGVATTENLEDNING
- LEDNING SOM SLOPAS ELLER RIVES
- VÄGOMRÅDES-/DETALJPLANEGRÄNS
- FASTIGHETSGRÄNS

FÖRESKRIFTER

SERVISAVSÄTTNINGAR
DÄR EJ ANNAT ANGES GÄLLER:
SAMTLIGA SERVISAVSÄTTNINGAR SKALL HA SERVISVENTIL PÅ TRYCKLEDNING

DIM LTA (SERVISAVSÄTTNING)

TS PE80 Ø40 SDR 11
V PE80 Ø32 SDR 11

DÄR SERVISAVSÄTTNING EJ LIGGER I INFART OCH BEF DIKE FINNS SKALL
2M TRUMMA Ø200 UTFÖRAS.

HÄNVISNING

VA-PROFILER SE RITN. 52-200-01 T.O.M. -04
BEF. KABLAR OCH LEDNINGAR SE RITN. 52-170-01 T.O.M. -03
NORMALSEKTION & DETALJER SE RITN. 11-326-01 OCH 02
NYA TELEKABLAR SE TELE-HANDLING
NYA ELKABLAR SE EL-HANDLING
GATUPLANER SE RITN. 11-160-01 T.O.M. -09
GEOTEKNIK SE RITN. G1402P01, G1402P02, G1402R01, G1402R02,
G1402R03, G1402R04, G1402R05

ORIENTERINGSPLAN



MARK STYRKAN
Korsvägen 17, 183 30 TÄBY
Telefon 08/638 23 30 • Fax 08/768 23 70

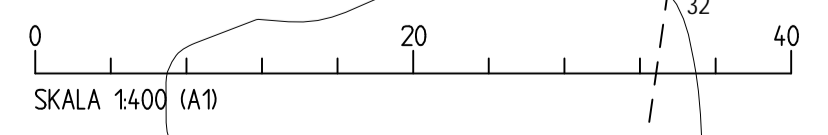
BYGGHANDLING PRELIMINÄR

Nacka Kommun
Granitvägen 15
131 81 NACKA
Tfn 08-718 80 00

NACKA KOMMUN
ÅBRODDEVÄGEN/BÄGVÄGEN

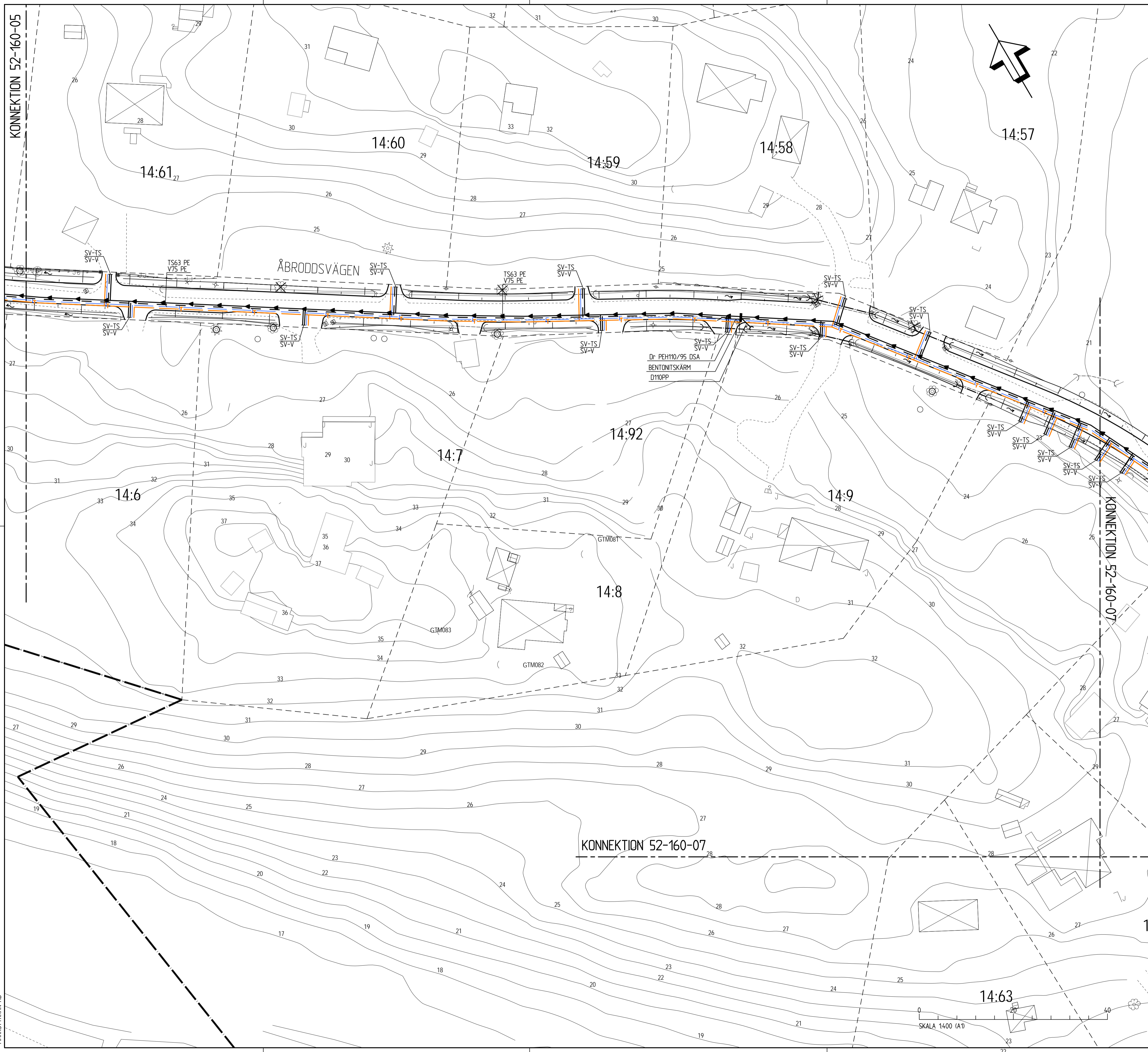
VA-PAN SKALA 1:400

REVISOR: NACKA - ERIK WIKTORSSON
RITNING NR: 52-160-05



MARKSTYRKAN AB

G:\K15507 ÅBRODDEVÄGEN\52-160-05



- ### KOORDINATSYSTEM
- SYSTEM I PLAN SWEREF 99 1800
SYSTEM I HÖJD RH 2000
- ### TECKENFÖRKLARING
- PLANERAT**
- V - VATTENLEDNING
 - TS - TRYCKSPILLVATTENLEDNING
 - S - SPILLVATTENLEDNING
 - D - DAGVATTENLEDNING
 - SP - SPOLPOST
 - AV - AVSTÄNGNINGSENTIL
 - NY EL MARKFÖRLAGD
 - NY TELE MARKFÖRLAGD
 - NB - NEDSTIGNINGSBRUNN
 - TB - TILLSYNSBRUNN
 - RB - RENSBRUNN
 - DB - DAGVATTENBRUNN
 - C - TRUMMÖGA
- BEFINTLIGT**
- ⊗ BEF BELYSNINGSSTOLPE
 - ⊕ BEF LEDNINGSSSTOLPE
 - ⊙ BEF VÄGMÄRKE
 - ⊗ BEF GRINDSTOLPE
 - ⊙ BEF BEVÄLÅDA
 - ⊗ BEF STÖRRE TRÄD (BARR/LÖV)
 - ⊗ BEF TRÄD SOM SKALL TAS NED
 - ⊗ BEF TRÄD SOM SKYDDAS
 - BEF VÄGTRUMMA, VÄGTRUMMOR SOM RIVES SE GATUPLAN
 - BEF VATTENLEDNING
 - BEF SPILLVATTENLEDNING
 - BEF DAGVATTENLEDNING
 - ⊗ BEF LEDNING SOM SLOPAS ELLER RIVES
 - VÄGOMRÅDES-/DETALJPLANEGRÄNS
 - FASTIGHETSGRÄNS

FÖRESKRIFTER

SERVISAVSÄTTNINGAR
DÄR EJ ANNAT ANGES GÄLLER:
SAMTLIGA SERVISAVSÄTTNINGAR SKALL HA SERVISVENTIL PÅ TRYCKLEDNING

DIM LTA (SERVISAVSÄTTNING)
TS PE80 Ø40 SDR 11
V PE80 Ø32 SDR 11

DÄR SERVISAVSÄTTNING EJ LIGGER I INFART OCH BEF DIKE FINNS SKALL 2M TRUMMA Ø200 UTFÖRAS.

HÄNVISNING

VA-PROFILER SE RITN. 52-200-01 T.O.M. -04
BEF. KABLAR OCH LEDNINGAR SE RITN. 52-170-01 T.O.M. -03
NORMALSEKTION & DETALJER SE RITN. 11-326-01 OCH 02
NYA TELEKABLAR SE TELE-HANDLING
NYA ELKABLAR SE EL-HANDLING
GATUPLANER SE RITN. 11-160-01 T.O.M. -09
GEOTEKNIK SE RITN. G1402P01, G1402P02, G1402R01, G1402R02, G1402R03, G1402R04, G1402R05



MARKSTYRKAN
Karlavägen 17, 183 30 TÄBY
Telefon 08-638 23 30 • Fax 08-7468 23 70

WILHELM VON HUBER AV
E. BREITHOLTZ

BYGGNAD NR
K13507

TÄBY 2014-02-21

Granitvägen 15
131 81 NACKA
Tfn 08-718 80 00

NACKA - ERIK WIKTORSSON

BYGGHANDLING
PRELIMINÄR

REV.	ANT.	ÄNDRINGEN AVSER	SEN	DATUM

NACKA KOMMUN
ÅBRODDSVÄGEN/BÄGVÄGEN

VA-PAN

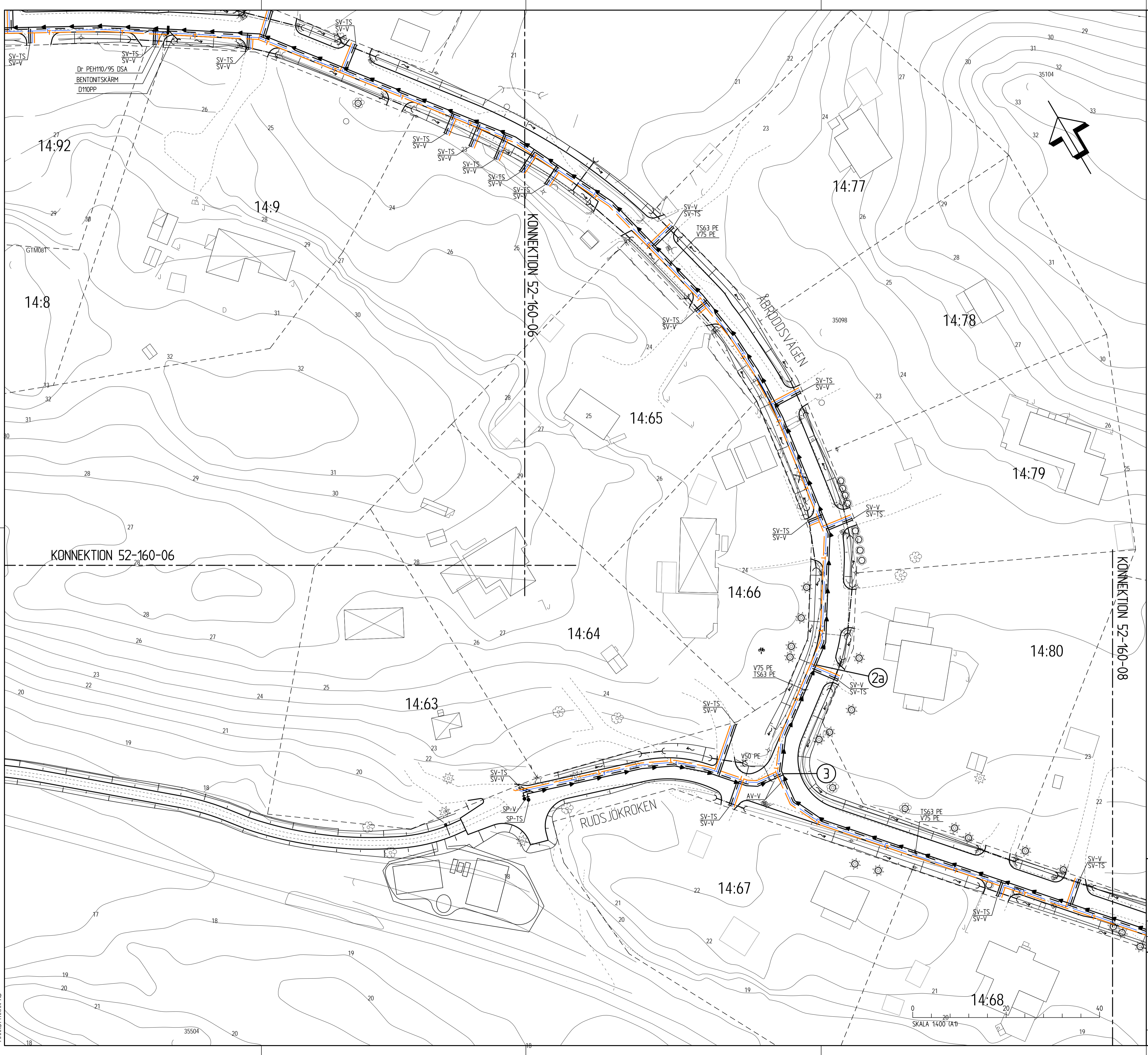
SKALA 1:400

OBJEKT NR 52-160-06

RITNING NR 52-160-06

MARKSTYRKAN AB

GNV1507 ÅBRODDSVÄGEN/52-160-06



KOORDINATSYSTEM

SYSTEM I PLAN SWEREF 99 1800
SYSTEM I HÖJD RH 2000

TECKENFÖRKLARING

- PLANERAT**
- V - VATTENLEDNING
 - TS - TRYCKSPILLVATTENLEDNING
 - S - SPILLVATTENLEDNING
 - D - DAGVATTENLEDNING
 - SP - SPÖLPOST
 - AV - AVSTÄNGNINGSVENTIL
 - NY EL MARKFÖRLAGD
 - NY TELE MARKFÖRLAGD
- BEFINTLIGT**
- NB - NEDSTIGNINGSBRUNN
 - TB - TILLSYNSBRUNN
 - RB - RENSBRUNN
 - DB - DAGVATTENBRUNN
 - C - TRUMMÖGA
- BEFINTLIGT**
- ⊗ BEF BELYSNINGSSTOLPE
 - ⊕ BEF LEDNINGSSTOLPE
 - ⊙ BEF VÄGMÄRKE
 - ⊛ BEF GRINDSTOLPE
 - ⊞ BEF BREVLÅDA
 - ⊗ BEF STÖRRE TRÄD (BARR/LÖV)
 - ⊗ BEF TRÄD SOM SKALL TAS NED
 - ⊗ BEF TRÄD SOM SKYDDAS
 - ⊗ BEF VÄGTRUMMA, VÄGTRUMMOR SOM RIVES SE GATUPLAN
 - ⊗ BEF VATTENLEDNING
 - ⊗ BEF SPILLVATTENLEDNING
 - ⊗ BEF DAGVATTENLEDNING
 - ⊗ BEF LEDNING SOM SLOPAS ELLER RIVES
 - ⊗ VÄGOMRÅDES-/DETALJPLANEGRÄNS
 - ⊗ FASTIGHETSGRÄNS

FÖRESKRIFTER

SERVISAVSÄTTNINGAR
DÄR EJ ANNAT ANGES GÄLLER:
SAMTLIGA SERVISAVSÄTTNINGAR SKALL HA SERVISVENTIL PÅ TRYCKLEDNING

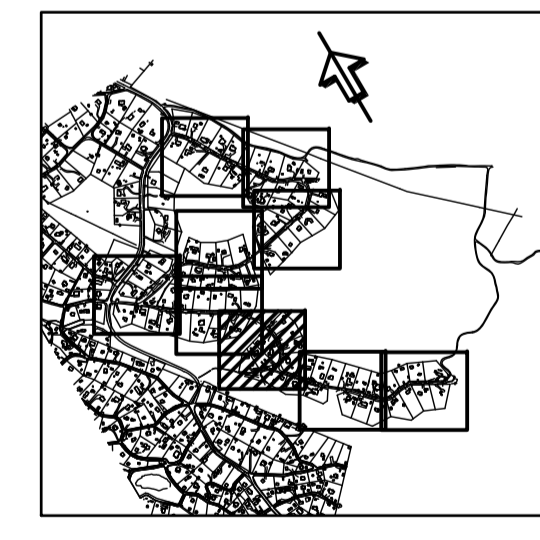
DIM LTA (SERVISAVSÄTTNING)
TS PE80 Ø40 SDR 11
V PE80 Ø32 SDR 11

DÄR SERVISAVSÄTTNING EJ LIGGER I INFART OCH BEF DIKE FINNS SKALL 2M TRUMMA Ø200 UTFÖRAS.

HÄNVISNING

VA-PROFILER SE RITN. 52-200-01 T.O.M. -04
BEF. KABLAR OCH LEDNINGAR SE RITN. 52-170-01 T.O.M. -03
NORMALSEKTION & DETALJER SE RITN. 11-326-01 OCH 02
NYA TELEKABLAR SE TELE-HANDLING
NYA ELKABLAR SE EL-HANDLING
GATUPLANER SE RITN. 11-160-01 T.O.M. -09
GEOTEKNIK SE RITN. G1402P01, G1402P02, G1402R01, G1402R02, G1402R03, G1402R04, G1402R05

ORIENTERINGSPLAN



MARK STYRKAN
Karlavägen 17, 183 30 TABY
Telefon 08-638 23 30 • Fax 08-7168 23 70

BYGGHANDLING AV E. BREITHOLTZ
GIVSÅD AV K13507

TABY 2014-02-21

BYGGHANDLING
PRELIMINÄR

Nacka Kommun
Granitvägen 15
131 81 NACKA
Tfn 08-718 80 00

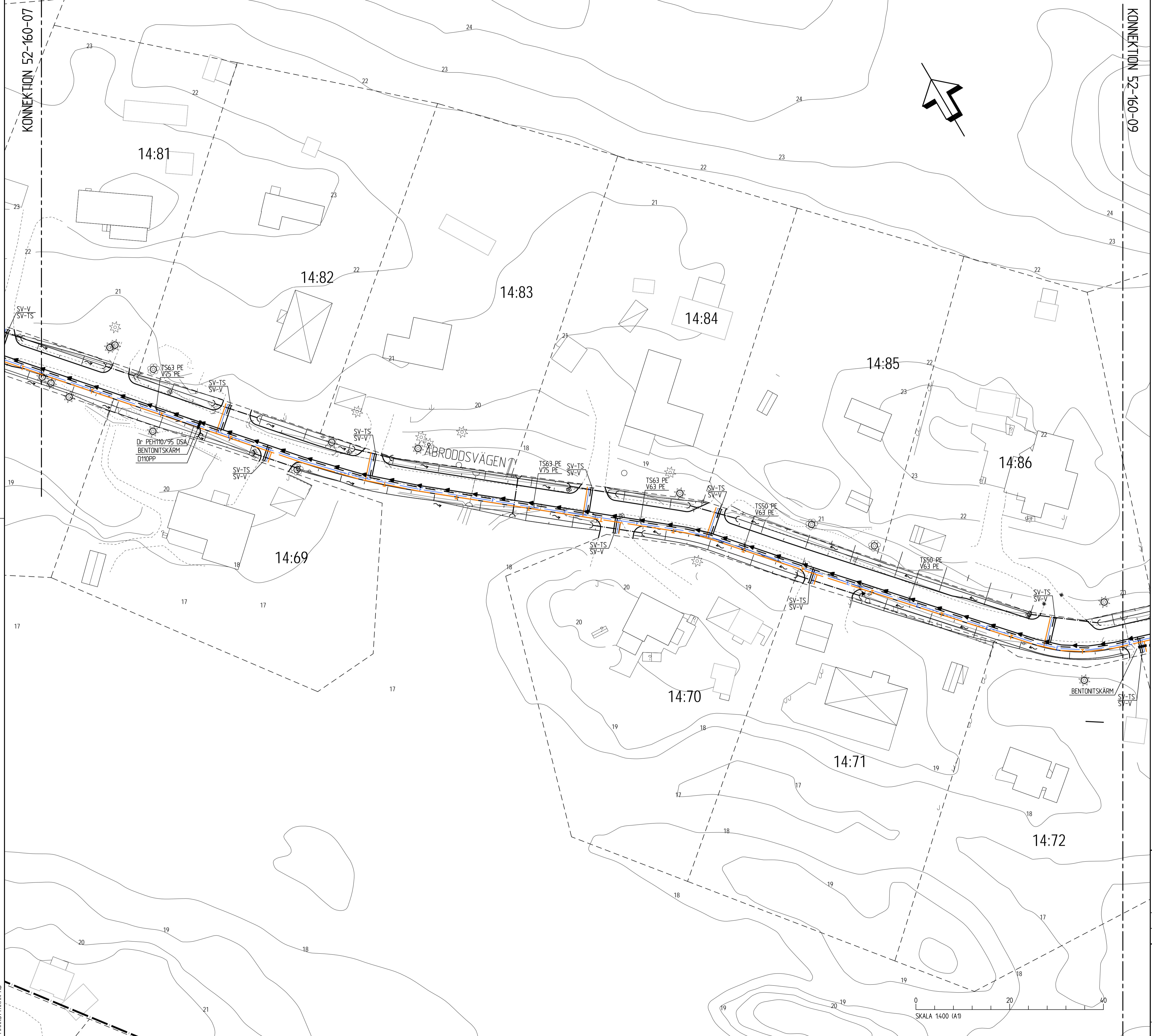
NACKA KOMMUN
ÅBRÖDDEVÄGEN/BÄGVÄGEN

VA-PAN SKALA 1:400

REVISOR: NACKA - ERIK WIKTORSSON
RITNING NR: 52-160-07

MARKSTYRKAN AB

GNV1507 ÅBRÖDDEVÄGEN/52-160-07



- ### KOORDINATSYSTEM
- SYSTEM I PLAN SWEREF 99 1800
SYSTEM I HÖJD RH 2000
- ### TECKENFÖRKLARING
- PLANERAT**
- V - VATTENLEDNING
 - TS - TRYCKSPILLVATTENLEDNING
 - S - SPILLVATTENLEDNING
 - D - DAGVATTENLEDNING
 - SP - SPÖLPOST
 - AV - AVSTÄNGNINGSENTIL
 - NY EL MARKFÖRLAGD
 - NY TELE MARKFÖRLAGD
- BEFINTLIGT**
- NB - NEDSTIGNINGSBRUNN
 - TB - TILLSYNSBRUNN
 - RB - RENSBRUNN
 - DB - DAGVATTENBRUNN
 - TRUMMÖGA
- BEFINTLIGT**
- ⊗ BEF BELYSNINGSSTOLPE
 - ⊕ BEF LEDNINGSTOLPE
 - ⊙ BEF VÄGMÄRKE
 - ⊙ BEF GRINDSTOLPE
 - ⊙ BEF BREVLAJA
 - ⊙ BEF STÖRRE TRÄD (BARR/LÖV)
 - ⊗ BEF TRÄD SOM SKALL TAS NED
 - ⊙ BEF TRÄD SOM SKYDDAS
 - BEF VÄGTRUMMA, VÄGTRUMMOR SOM RIVES SE GATUPLAN
 - BEF VATTENLEDNING
 - BEF SPILLVATTENLEDNING
 - BEF DAGVATTENLEDNING
 - ⊗ BEF LEDNING SOM SLOPAS ELLER RIVES
 - VÄGOMRÅDES-/DETALJPLANEGRÄNS
 - FASTIGHETSGRÄNS

FÖRESKRIFTER

SERVISAVSÄTTNINGAR

DÄR EJ ANNAT ANGES GÄLLER:
SAMTLIGA SERVISAVSÄTTNINGAR SKALL HA SERVISVENTIL PÅ TRYCKLEDNING

DIM LTA (SERVISAVSÄTTNING)
TS PE80 Ø40 SDR 11
V PE80 Ø32 SDR 11

DÄR SERVISAVSÄTTNING EJ LIGGER I INFART OCH BEF DIKE FINNS SKALL 2M TRUMMA Ø200 UTFÖRAS.

HÄNVISNING

VA-PROFILER SE RITN. 52-200-01 T.O.M. -04
BEF. KABLAR OCH LEDNINGAR SE RITN. 52-170-01 T.O.M. -03
NORMALSEKTION & DETALJER SE RITN. 11-326-01 OCH 02
NYA TELEKABLAR SE TELE-HANDLING
NYA ELKABLAR SE EL-HANDLING
GATUPLANER SE RITN. 11-160-01 T.O.M. -09
GEOTEKNIK SE RITN. G1402P01, G1402P02, G1402R01, G1402R02, G1402R03, G1402R04, G1402R05



MARK STYRKAN
Korsvägen 17, 183 30 TÄBY
Telefon 08-7198 23 30 • Fax 08-7168 23 70

WILHELM BRUNNEN
E. BREITHOLTZ

TÄBY 2014-02-21

GRUNDNÄMNDEN
K13507

Granitvägen 15
131 81 NACKA
Tfn 08-718 80 00

NACKA - ERIK WIKTORSSON

BYGGHANDLING
PRELIMINÄR

REV.	ANT.	ÄNDERING AVSER	SEN	DATUM

NACKA KOMMUN
ÅBRODDEVÄGEN/BÄGVÄGEN

VA-PLAN

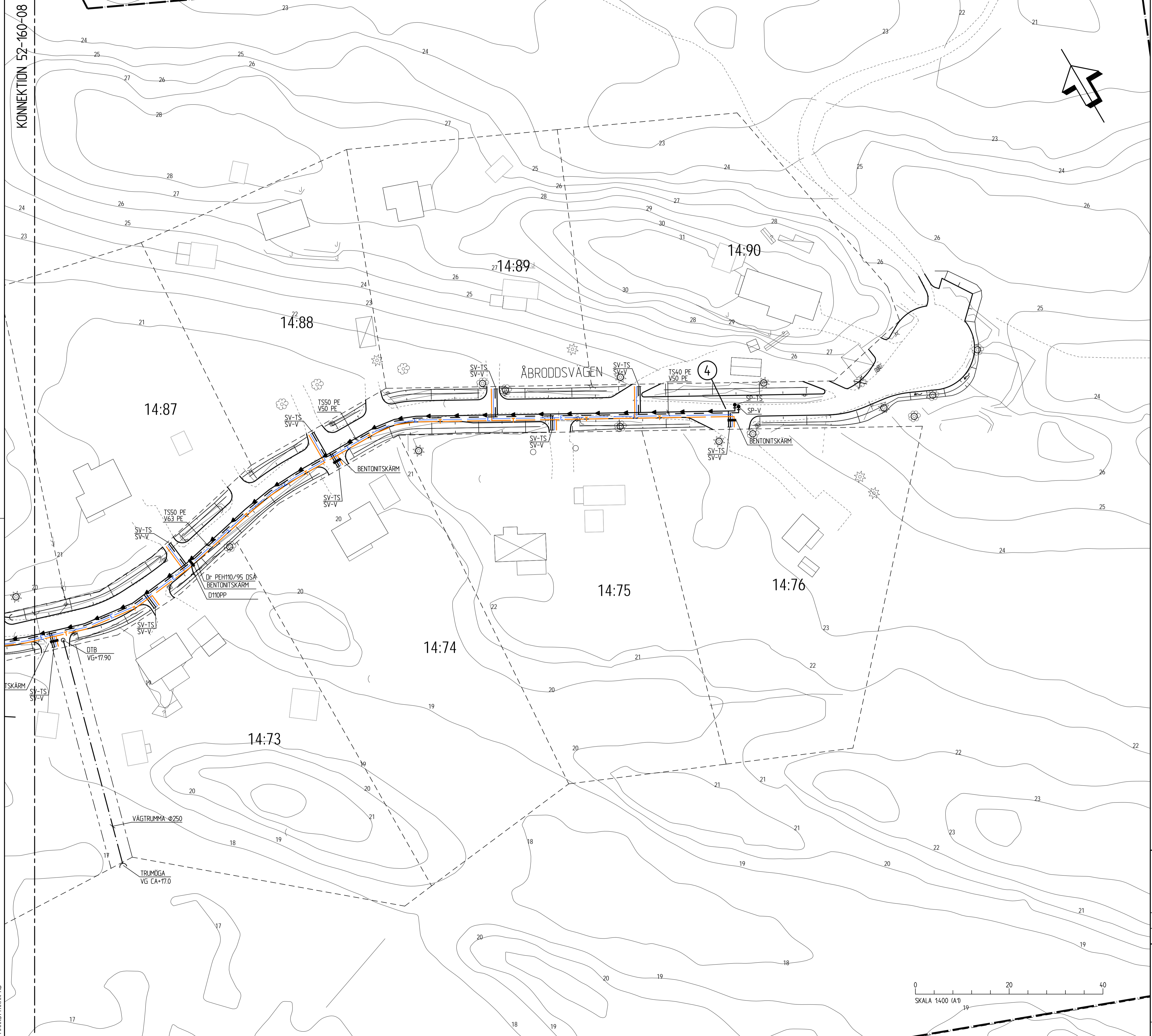
SKALA 1:400

OBJEKT NR 52-160-08

RITNING NR 52-160-08

MARKSTYRKAN AB

GNV15507 ÅBRODDEVÄGEN/VA-52-160-08



- ### KOORDINATSYSTEM
- SYSTEM I PLAN SWEREF 99 1800
SYSTEM I HÖJD RH 2000
- ### TECKENFÖRKLARING
- PLANERAT**
- - - V - VATTENLEDNING
 - TS - TRYCKSPILLVATTENLEDNING
 - S - SPILLVATTENLEDNING
 - D - DAGVATTENLEDNING
 - SP - SPÖLPOST
 - AV - AVSTÄNGNINGSVENTIL
 - NY EL MARKFÖRLAGD
 - NY TELE MARKFÖRLAGD
 - NB - NEDSTIGNINGSBRUNN
 - TB - TILLSYNSBRUNN
 - RB - RENSBRUNN
 - DB - DAGVATTENBRUNN
 - C - TRUMMÖGA
- BEFINTLIGT**
- ⊗ BEF BELYSNINGSSTOLPE
 - ⊕ BEF LEDNINGSSTOLPE
 - ⊙ BEF VÄGMÄRKE
 - ⊛ BEF GRINDSTOLPE
 - ⊞ BEF BREVÄDA
 - ⊗ BEF STÖRRE TRÄD (BARR/LÖV)
 - ⊗ BEF TRÄD SOM SKALL TAS NED
 - ⊗ BEF TRÄD SOM SKYDDAS
 - ⊗ BEF VÄGTRUMMA, VÄGTRUMMOR SOM RIVES SE GATUPLAN
 - ⊗ BEF VATTENLEDNING
 - ⊗ BEF SPILLVATTENLEDNING
 - ⊗ BEF DAGVATTENLEDNING
 - ⊗ BEF LEDNING SOM SLOPAS ELLER RIVES
 - ⊗ VÄGOMRÅDES-/DETALJPLANEGRÄNS
 - ⊗ FASTIGHETSGRÄNS

FÖRESKRIFTER

SERVISAVSÄTTNINGAR
DÄR EJ ANNAT ANGES GÄLLER:
SAMTLIGA SERVISAVSÄTTNINGAR SKALL HA SERVISVENTIL PÅ TRYCKLEDNING

DIM LTA (SERVISAVSÄTTNING)
TS PE80 Ø40 SDR 11
V PE80 Ø32 SDR 11

DÄR SERVISAVSÄTTNING EJ LIGGER I INFART OCH BEF DIKE FINNS SKALL 2M TRUMMA Ø200 UTFÖRAS.

HÄNVISNING

VA-PROFILER SE RITN. 52-200-01 T.O.M. -04
BEF. KABLAR OCH LEDNINGAR SE RITN. 52-170-01 T.O.M. -03
NORMALSEKTION & DETALJER SE RITN. 11-326-01 OCH 02
NYA TELEKABLAR SE TELE-HANDLING
NYA ELKABLAR SE EL-HANDLING
GATUPLANER SE RITN. 11-160-01 T.O.M. -09
GEOTEKNIK SE RITN. G1402P01, G1402P02, G1402R01, G1402R02, G1402R03, G1402R04, G1402R05



MARK STYRKAN
Korsvägen 17, 183 30 TÄBY
Telefon 08/638 23 30 • Fax 08/768 23 70

ANSÖKAN NR: E. BREITHOLTZ
GIVNAD NR: K13507
TÄBY 2014-02-21

BYGGHANDLING PRELIMINÄR

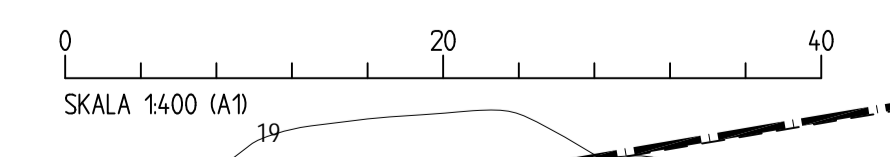
REV.	ANT.	ÄNDRINGEN AVSER	SEN	DATUM

Nacka kommun
Granitvägen 15
131 81 NACKA
Tfn 08-718 80 00

NACKA KOMMUN
ÅBRODSVÄGEN/BÅGVÄGEN

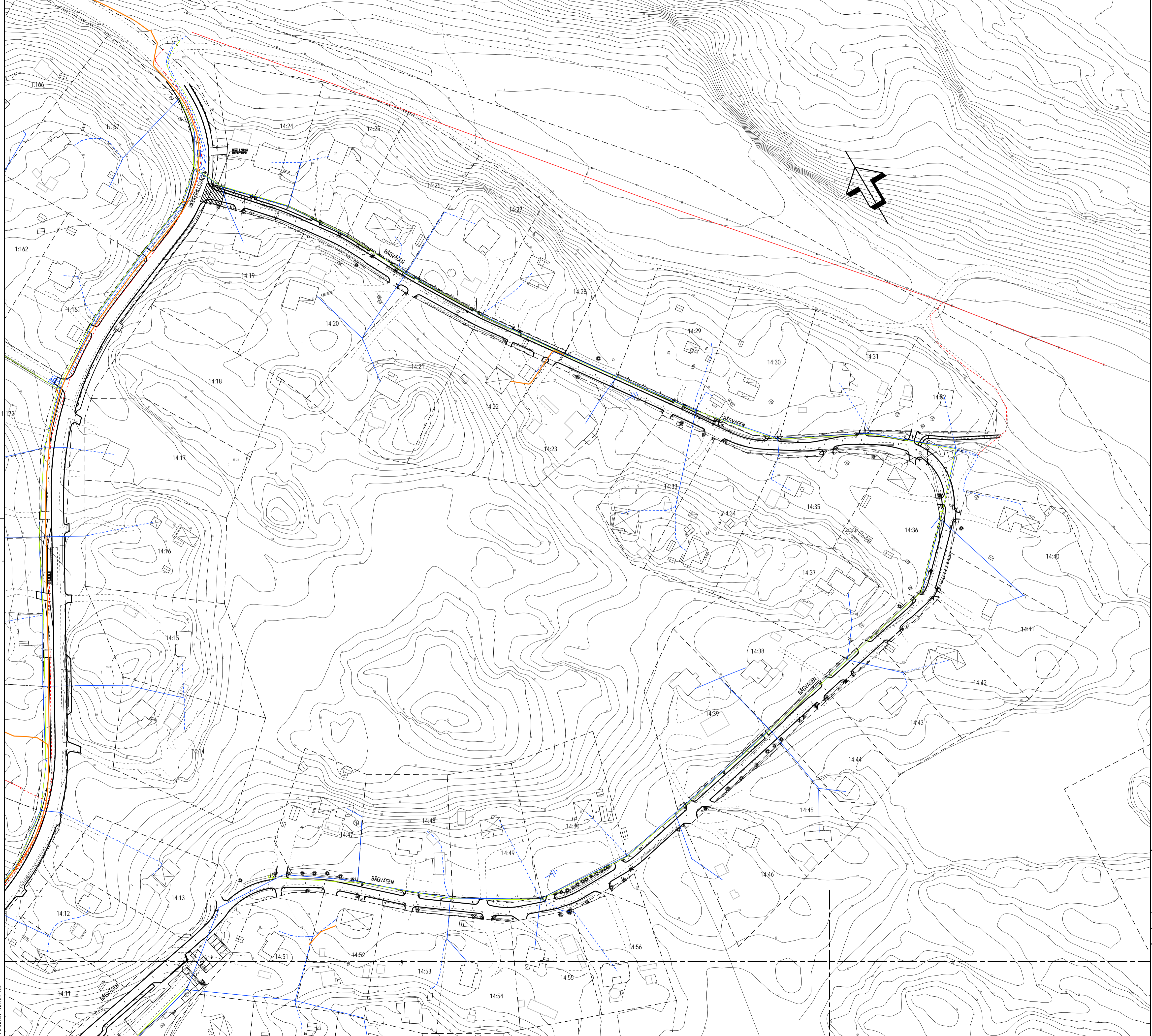
VA-PAN SKALA 1:400

OBJEKT NR: NACKA - ERIK WIKTORSSON
RITNING NR: 52-160-09
REV:



MARKSTYRKAN AB

GNV1507 ÅBRODSVÄGEN/VA-52-160-09



KOORDINATSYSTEM

SYSTEM I PLAN SWREF 99 1800
SYSTEM I HÖJD RH 00

TECKENFÖRKLARING

- BEF EL LÄGSPÄNNING (LUFTKABEL)
- - - BEF EL LÄGSPÄNNING (MARKKABEL)
- BEF EL HÖGSPÄNNING (LUFTKABEL)
- - - BEF EL HÖGSPÄNNING (MARKKABEL)
- BELYSNING (LUFTKABEL)
- - - BELYSNING (MARKKABEL)
- BEF TELE (LUFTKABEL)
- - - BEF TELE (MARKKABEL)
- - - BEF TELE (MARKKABEL OSÄKERT LÄGE)

INFORMATION

BEF LEDNINGAR OCH KABLAR PÅ DENNA RITNING ÄR ENBART AVSEDDA SOM INFORMATION OM UNgefÄRLIGT LÄGE. RITNINGEN ÄR SAMMANSTÄLLD UTFRÅN AKTUELLT MATERIAL SOM BERÖRDA LEDNINGSGÄRE GETT OSS VID FÖRFRÅGAN.

OBS!
KONTAKTA ALLTID BERÖRDA LEDNINGSGÄRE FÖR UTSÄTTNING ELLER LEDNINGSKARTOR INNAN MARKARBETEN PÅBÖRJAS.

MARKSTYRKAN AB

MARK STYRKAN
 Karlavägen 17, 183 30 TABY
 Telefon 08/438 23 30 • Fax 08/768 23 70
 HÅND FÖR E. BREITHOLTZ
 TÅBY 2014-02-21

REV.	ANT.	ÄNDERING AVSER	SEN	DATUM

Granitvägen 15
131 81 NACKA
Tfn 08-718 80 00
NACKA - ERIK WIKTORSSON

BYGGHANDLING PRELIMINÄR

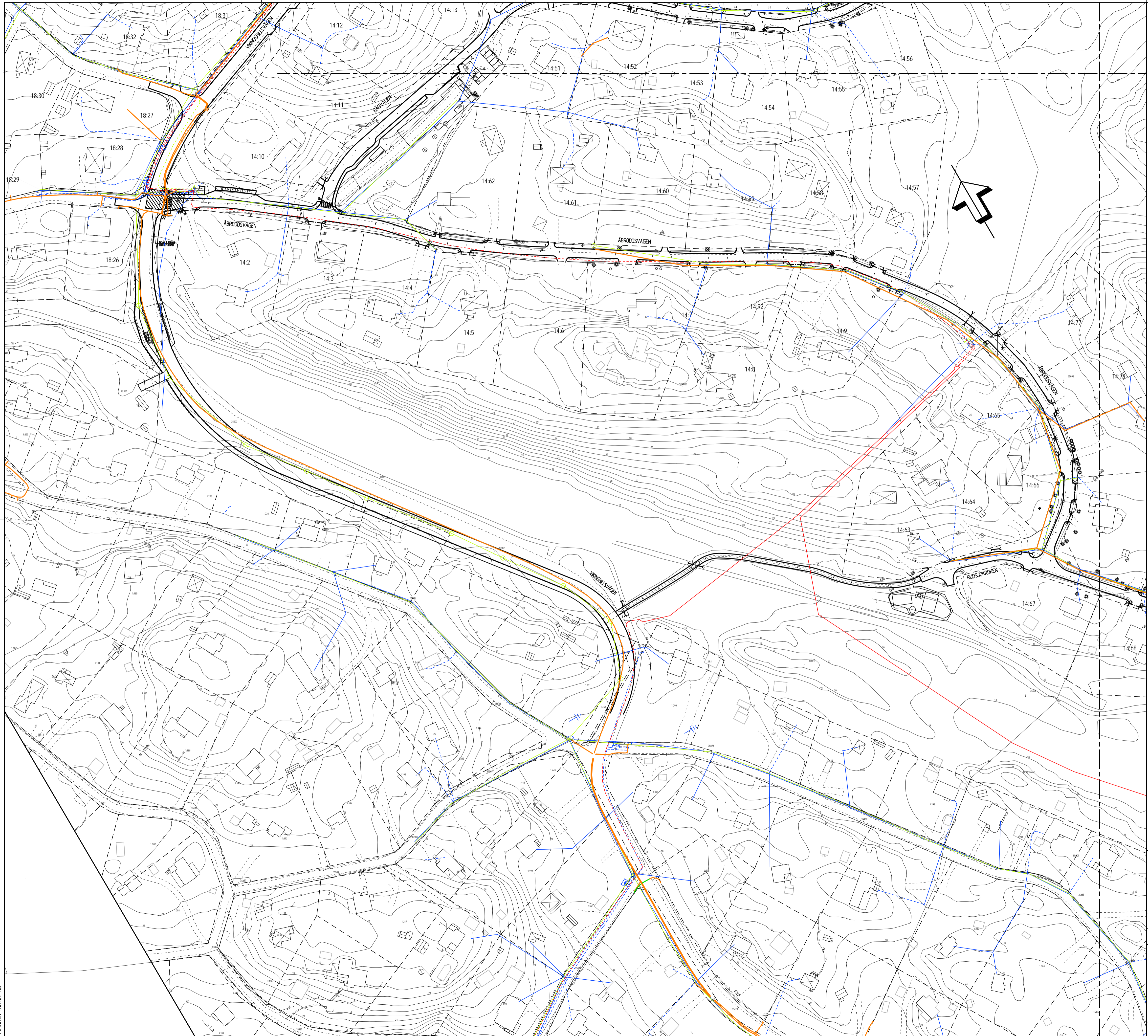
NACKA KOMMUN
ÅBRODDEVÄGEN/BÄGVÄGEN

KÄNDA BEF LEDNINGAR
OCH KABLAR

SKALA 1:1000

ORIENT NR 52-170-01

GNV1507 ÅBRODDEVÄGEN/52-170-01G



KOORDINATSYSTEM

SYSTEM I PLAN SWREF 99 1800
SYSTEM I HÖJD RH 00

TECKENFÖRKLARING

- BEF EL LÄGSPÄNNING (LUFTKABEL)
- - - BEF EL LÄGSPÄNNING (MARKKABEL)
- BEF EL HÖGSPÄNNING (LUFTKABEL)
- - - BEF EL HÖGSPÄNNING (MARKKABEL)
- BELYSNING (LUFTKABEL)
- - - BELYSNING (MARKKABEL)
- BEF TELE (LUFTKABEL)
- - - BEF TELE (MARKKABEL)
- - - BEF TELE (MARKKABEL OSÄKERT LÄGE)

INFORMATION

BEF LEDNINGAR OCH KABLAR PÅ DENNA RITNING ÄR ENBART AVSEDDA SOM INFORMATION OM UNGEFÄRLIGT LÄGE. RITNINGEN ÄR SAMMANSTÄLLD UTFRÅN AKTUELLT MATERIAL SOM BERÖRDA LEDNINGSGÄRE GETT OSS VID FÖRFRÅGAN.

OBS!
KONTAKTA ALLTID BERÖRDA LEDNINGSGÄRE FÖR UTSÄTTNING ELLER LEDNINGSKARTOR INNAN MARKARBETEN PÅBÖRJAS.

MARKSTYRKAN AB

MARK STYRKAN
Korsvägen 17, 183 30 TÄBY
Telefon 08/438 23 30 • Fax 08/768 23 70
RÄD PL. 10020, AV E. BREITHOLTZ
TÄBY 2014-02-21

Granitvägen 15
131 81 NACKA
Tfn 08-718 80 00
NACKA - ERIK WIKTORSSON

BYGGHANDLING PRELIMINÄR

REV.	ANT.	ÄNDERING AVSER	SEN	DATUM

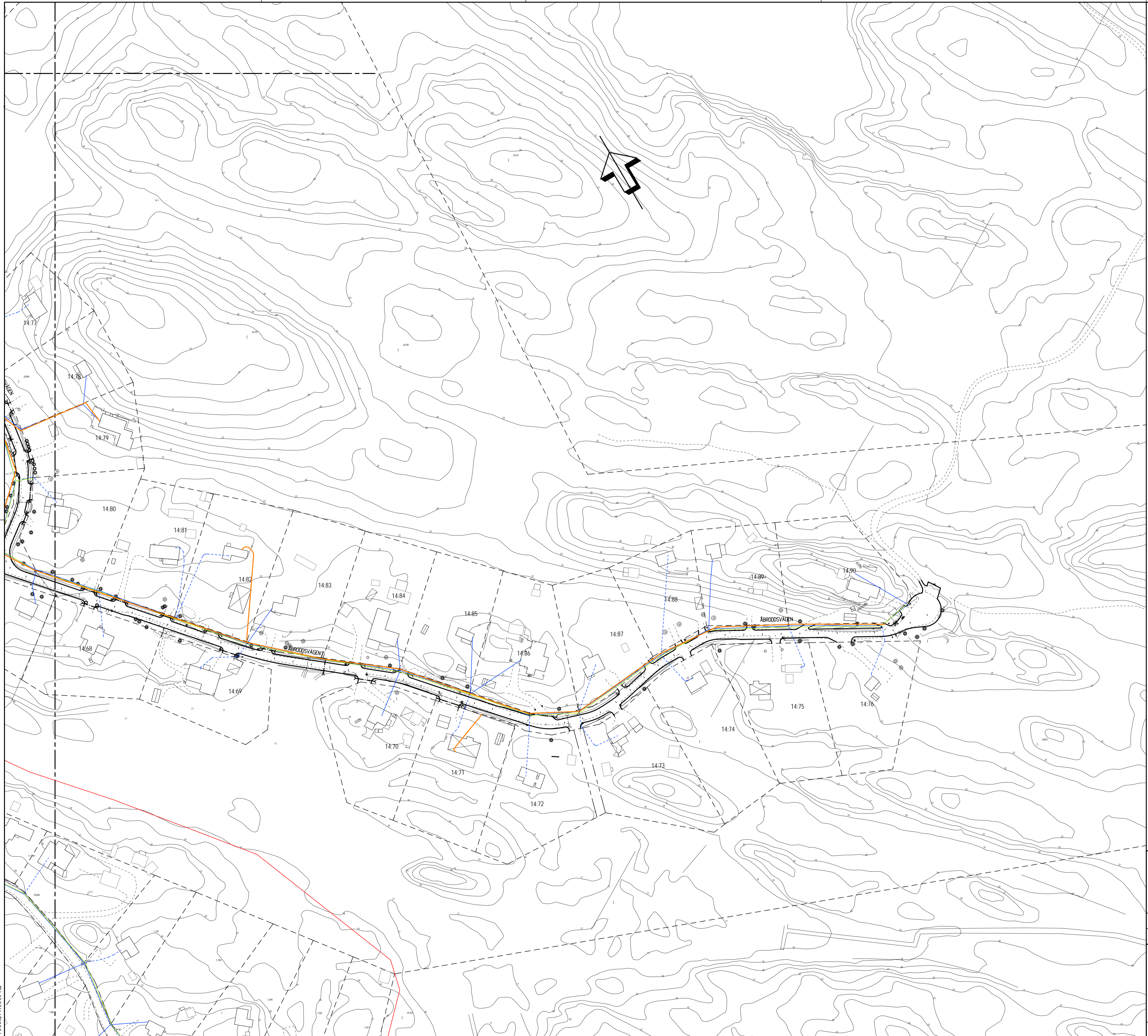
NACKA KOMMUN
ÅBRODSVÄGEN/BÅGVÄGEN

KÄNDA BEF LEDNINGAR OCH KABLAR

SKALA 1:1000

ORIENT NR 52-170-02

GNV1507 ÅBRODSVÄGEN/52-170-02



KOORDINATSYSTEM

SYSTEM I PLAN SWREF 99 1800
SYSTEM I HÖJD RH 00

TECKENFÖRKLARING

- BEF EL LÄGSPÄNNING (LUFTKABEL)
- - - BEF EL LÄGSPÄNNING (MARKKABEL)
- BEF EL HÖGSPÄNNING (LUFTKABEL)
- - - BEF EL HÖGSPÄNNING (MARKKABEL)
- BELYSNING (LUFTKABEL)
- - - BELYSNING (MARKKABEL)
- BEF TELE (LUFTKABEL)
- - - BEF TELE (MARKKABEL)
- · - · - BEF TELE (MARKKABEL OSÄKERT LÄGE)

INFORMATION

BEF LEDNINGAR OCH KABLAR PÅ DENNA RITNING ÄR ENBART AVSEDDA SOM INFORMATION OM UNgefÄRLIGT LÄGE. RITNINGEN ÄR SAMMANSTÄLLD UTFRÅN AKTUELLT MATERIAL SOM BERÖRDA LEDNINGSGÄRE GETT OSS VID FÖRFRÅGAN.

OBS!
KONTAKTA ALLTID BERÖRDA LEDNINGSGÄRE FÖR UTSÄTTNING ELLER LEDNINGSKARTOR INNAN MARKARBETEN PÅBÖRJAS.

MARKSTYRKAN AB

MARK STYRKAN
 Karolvägen 17, 183 30 TÄBY
 Telefon 08/438 23 30 • Fax 08/768 23 70
 HÄLSÖ PL. 1000, AV E. BREITHOLTZ
 ÖRSKÖD AV
 ÅRETSNUMMER K13507
 TÄBY 2014-02-21

REV.	ANT.	ÄNDRINGEN AVSER	SEN	DATUM

Granitvägen 15
131 81 NACKA
Tfn 08-718 80 00
NACKA - ERIK WIKTORSSON

BYGGHANDLING PRELIMINÄR

NACKA KOMMUN
ÅBRODDEVÄGEN/BÄGVÄGEN







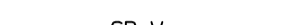





KÄNDA BEF LEDNINGAR OCH KABLAR

SKALA 1:1000

OBJEKT NR 52-170-03
RITNING NR 52-170-03

GNV19507 ÅBRODDEVÄGEN/ÄTTELSVÄGEN 52-170-03 2014-02-24

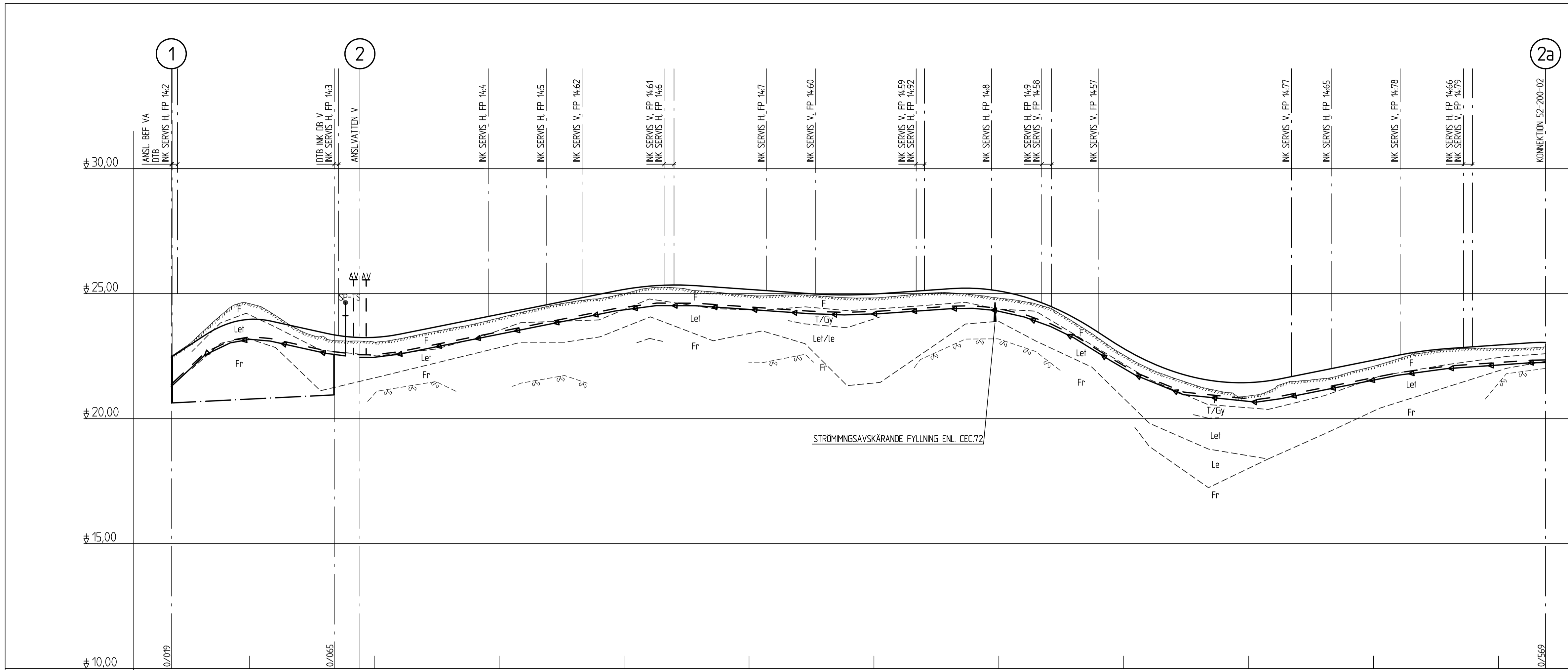
TECKENFÖRKLARING

-  BEF MARK
-  NY VÄGPROFIL
-  VATTENLEDNING
-  SPILLVATTENLEDNING
-  TRYCKSPILLVATTENLEDNING
-  SP-V SPOLPOST VATTEN
-  SP-TS SPOLPOST TRYCKSPILLVATTEN
-  AV AVSTÄNGNINGSVENTIL
-  SRB RENSBRUNN SPILLVATTEN Ø200 PP
-  STB TILLSYNSBRUNN SPILLVATTEN Ø400 PP
-  KALKYLRÄNS BERG
-  KORSANDE DAGVATTENLEDNING

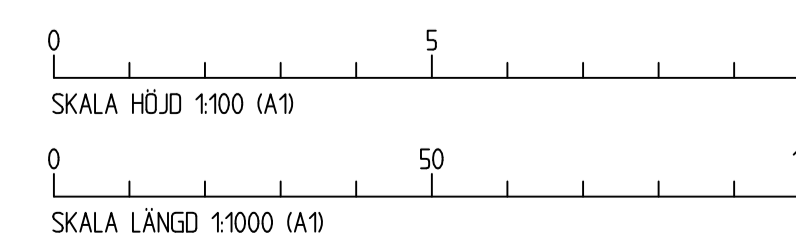
UTSPETSNING REDOVISAS EJ PÅ RITNING. SKALL UTFÖRAS ENLIGT ANLÄGGNINGAS AMA10 KOD CBB.31 OCH CBC.31


HÄNVISNING

VA-PLANER SE RITN. 52-160-01 T.O.M. -08
 NORMALSEKTIONER INKL. VA-DETALJER SE RITN. 11-326-01 OCH -02
 GEOTEKNISK FÖRUNDERSÖKNING UTFÖRD AV GEOMIND DATERAD XXXX RITNINGAR: XXXX SAMT BORRHÄLSID RITNINGAR XX



LÄNGDMÄTNING		0/050	0/100	0/150	0/200	0/250	0/300	0/350	0/400	0/450	0/500	0/550	
RÄKNAD LINJE		CL NY VÄG											
MARKSLAG		VÄGOMRÅDE											
JORDART		FYLNING PÅ BERG ELLER JORD											
MÄRK	LEDNINGSBÄDD	100 MM (150 MM DAGVATTENLEDNING)											
	JORDFÖRSTÄRKNING	100 MM											
VA-LEDNINGAR	PACKNING	GEOTEXTIL BK N3											
	MATERIAL/DIM. MM	TERRASS											
VATTEN	NIVÅ PÅ VATTENGÅNG	PE 90 SDR11											
	NIVÅ PÅ VATTENGÅNG	PE 75 SDR11											
TRYCK-SPILL	MATERIAL/DIM. MM	TS 50PE											
	NIVÅ PÅ VATTENGÅNG	TS 63PE PE SDR11											
SPILLVATTEN	MATERIAL/DIM. MM	PP315											
	LUTNING I PROMILLE	50											
NIVÅ PÅ VATTENGÅNG		20.63	20.95										






Karlsvägen 17, 183 30 TÄBY
 Telefon 08/438 23 30 • Fax 08/468 23 70

WILHELM BRUNN
 E. BREITHOLTZ

TÄBY 2014-02-21

BYGGHANDLING
 PRELIMINÄR

REV.	ANT.	ÄNDRINGEN AVSER	SEN.	DATUM



Granitvägen 15
 131 81 Nacka
 Tfn 08-718 80 00

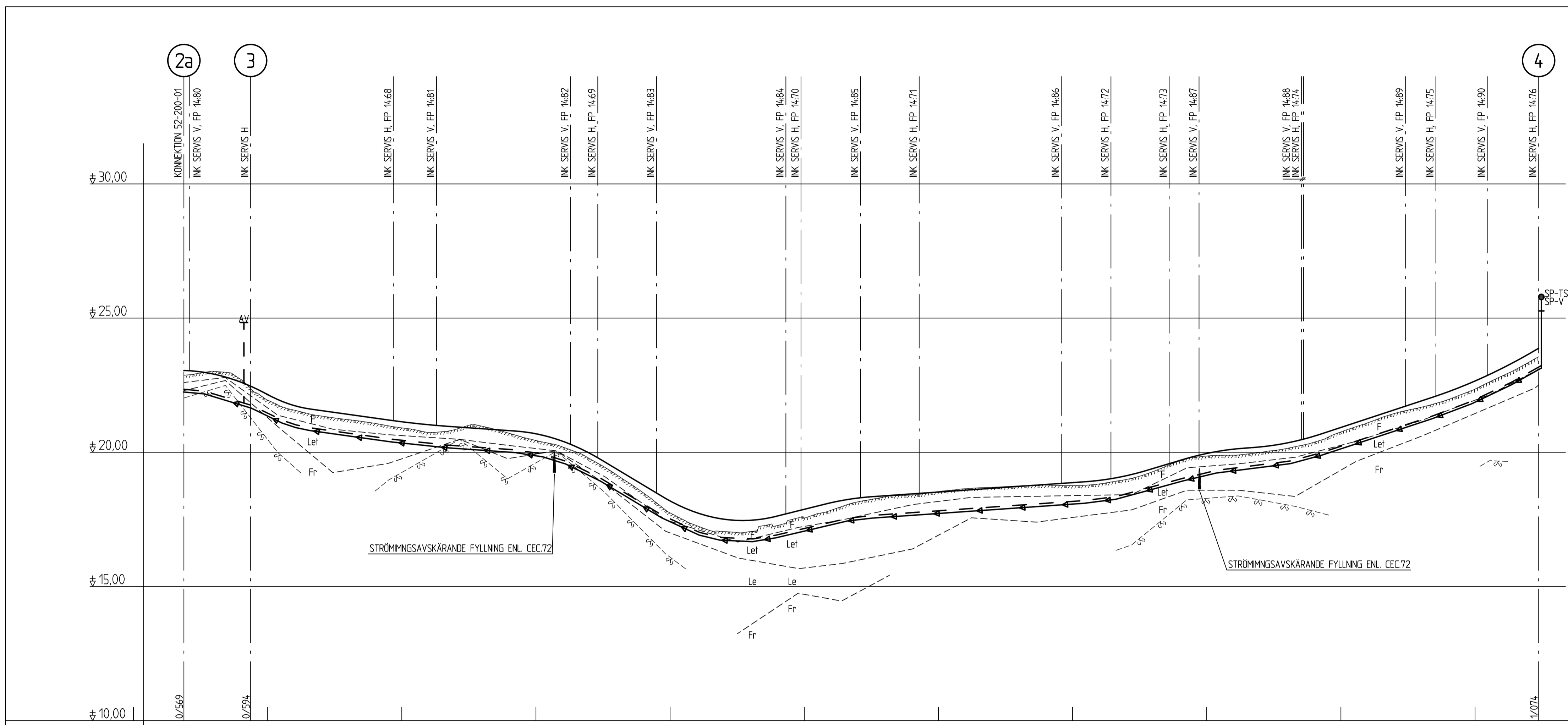
NACKA - ERIK WIKTORSSON

NACKA KOMMUN
 ÅBRODDEVÄGEN/BÄGVÄGEN

ÅBRODDEVÄGEN
 VA-PROFIL

SKALA 1:100:1:1000

REVISOR: ERIK WIKTORSSON
 RITNING NR: 52-200-01



TECKENFÖRKLARING

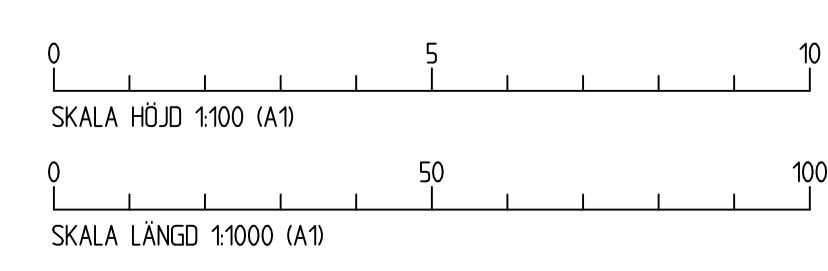
- BEF MARK
- NY VÄGPROFIL
- VATTENLEDNING
- SPILLVATTENLEDNING
- TRYCKSPILLVATTENLEDNING
- SP-V SPOLPOST VATTEN
- SP-TS SPOLPOST TRYCKSPILLVATTEN
- AV AVSTÄNGNINGSVENTIL
- SRB RENSBRUNN SPILLVATTEN Ø200 PP
- STB TILLSYNSBRUNN SPILLVATTEN Ø400 PP
- KALKYLRÄNS BERG
- | KORSANDE DAGVATTENLEDNING

UTSPETSNING REDDOVISAS EJ PÅ RITNING. SKALL UTFÖRAS ENLIGT ANLÄGGNINGAS AMA10 KOD CBB.31 OCH CBC.31

HÄNVISNING

VA-PLANER SE RITN 52-160-01 T.O.M -08
 NORMALSEKTIONER INKL. VA-DETALJER SE RITN. 11-326-01 OCH -02
 GEOTEKNISK FÖRUNDERSÖKNING UTFÖRD AV GEOMIND DATERAD XXXX RITNINGAR:
 XXXX SAMT BORRHÄLSID RITNINGAR XX

LÄNGDMÄTNING		0/569	0/600	0/650	0/700	0/750	0/800	0/850	0/900	0/950	1/000	1/050	1/074
RÄKNAD LINJE		CL NY VÄG											
MARKSLAG		VÄGOMRÅDE											
JORDART		FYLNING PÅ BERG ELLER JORD											
LEDNINGSBÄDD		100 MM											
JORDFÖRSTÄRKNING		GEOTEXTIL BK N3											
PACKNING		TERRASS											
VA-LEDNINGAR	VAT- TEN	MATERIAL/DIM. MM PE 75 SDR11						MATERIAL/DIM. MM PE 63 SDR11			MATERIAL/DIM. MM PE 50 SDR11		
	TRYCK- SPILL	MATERIAL/DIM. MM TS63PE						MATERIAL/DIM. MM TS50PE			MATERIAL/DIM. MM TS40PE		
		SE NORMALSEKTION											
		SE NORMALSEKTION											



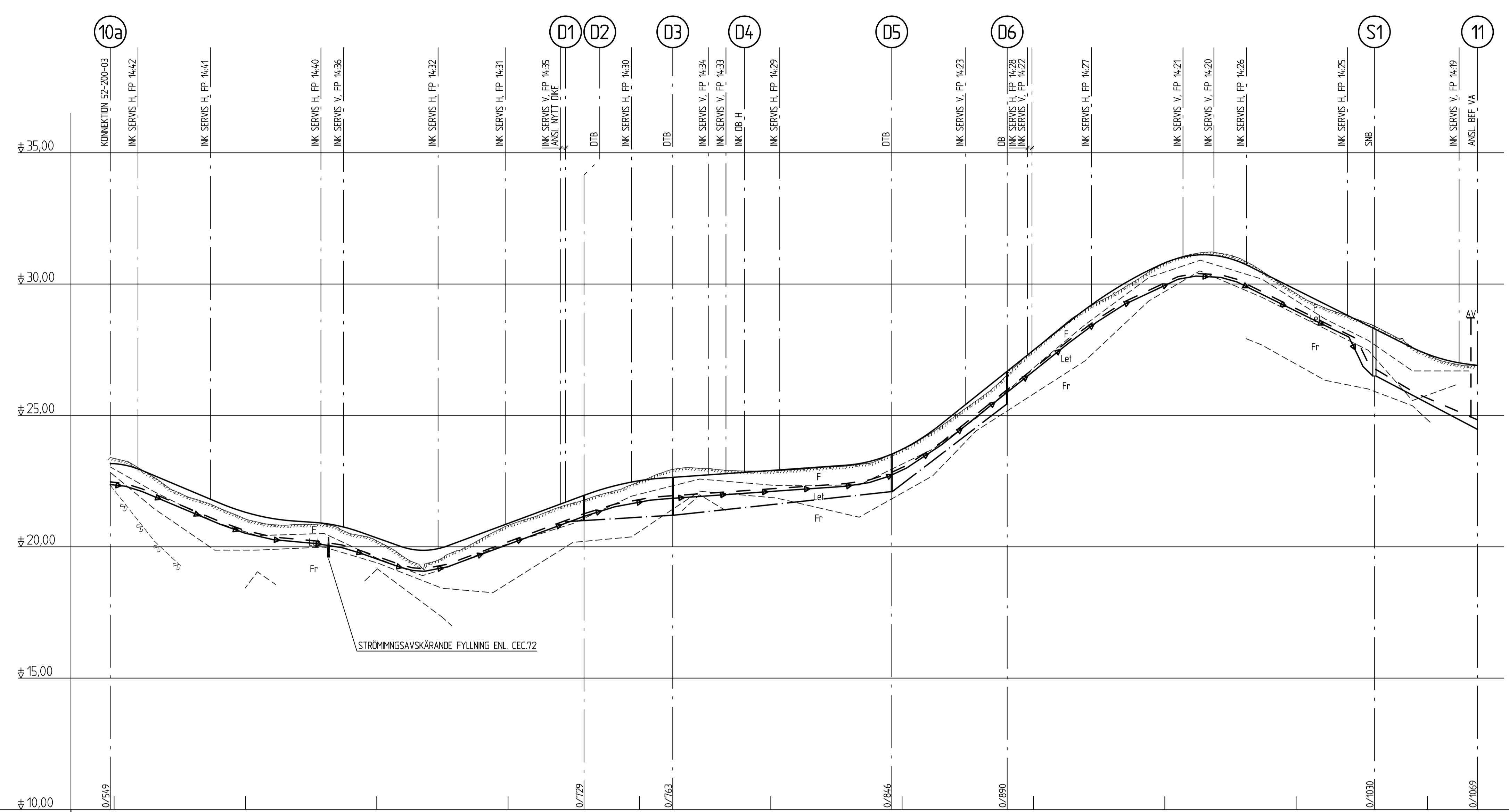
MARK STYRKAN
 Karolvägen 17, 183 30 TÄBY
 Telefon 08/438 23 30 • Fax 08/468 23 70
 WILHELM RY E. BREITHOLTZ
 TÄBY 2014-02-21

BYGGHANDLING
 PRELIMINÄR

REV.	ANT.	ÄNDRINGEN AVSER	SEN.	DATUM

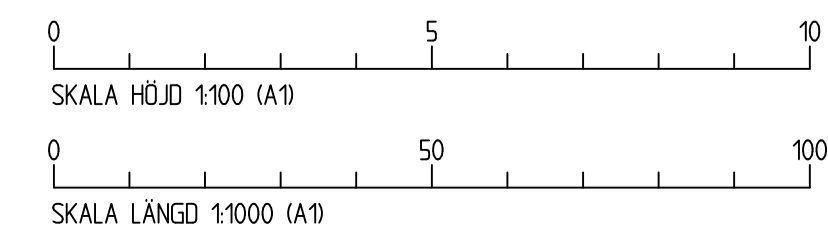
Nacka Kommun
 Granitvägen 15
 131 81 Nacka
 Tfn 08-718 80 00

NACKA KOMMUN
ÄBRODSVÄGEN/BÄGVÄGEN
VA-PROFIL
 SKALA 1:100:1:1000
 OBJEKT NR: NACKA - ERIK WIKTORSSON RITNING NR: 52-200-02



- ### TECKENFÖRKLARING
- BEF. MARK
 - NY VÄGPROFIL
 - VATTENLEDNING
 - SPILLVATTENLEDNING
 - TRYCKSPILLVATTENLEDNING
 - SPOLPOST VATTEN
 - SPOLPOST TRYCKSPILLVATTEN
 - AVSTÄNGNINGSENTIL
 - SRB RENSBRUNN SPILLVATTEN Ø200 PP
 - STB TILLSYNSBRUNN SPILLVATTEN Ø400 PP
 - KALKYLRÄNS BERG
 - KORSANDE DAGVATTENLEDNING
- UTSPETSNING REDDOVISAS EJ PÅ RITNING. SKALL UTFÖRAS ENLIGT ANLÄGGNINGAS AMA10 KOD CBB.31 OCH CBC.31
- ### HÄNVISNING
- VA-PLÅNER SE RITN. 52-160-01 T.O.M. -08
 NORMALSEKTIONER INKL. VA-DETALJER SE RITN. 11-326-01 OCH -02
 GEOTEKNISK FÖRUNDERSÖKNING UTFÖRD AV GEOMIND DATERAD XXXX RITNINGAR: XXXX SAMT BORRHÅLSID RITNINGAR XX

LÄNGDMÄTNING	0/550	0/600	0/650	0/700	0/750	0/800	0/850	0/900	0/950	1/000	1/050		
RÄKNAD LINJE	CL NY VÄG												
MARKSLAG	VÄGOMRÅDE												
JORDART	FYLNING PÅ BERG ELLER JORD												
MARK	LEDNINGSBÄDD	100 MM										150 MM	
	JORDFÖRSTÄRKNING												
VATTEN	PACKNING												
	MATERIAL/DIM. MM	PE 75 SDR11											
TRYCK-SPILL	NIVÅ PÅ VATTENGÅNG	SE NORMALSEKTION											
	MATERIAL/DIM. MM	PE SDR11											
VÄGLEDNINGAR	MATERIAL/DIM. MM	PP250											
	LUTNING I PROMILLE	4.5	6.7	10.8						7.8	PP200		
SPILLVATTEN	NIVÅ PÅ VATTENGÅNG	-20.95	-21.00	-21.20							-22.40	-22.43	
	MATERIAL/DIM. MM	PP200											
	LUTNING I PROMILLE	517											
	NIVÅ PÅ VATTENGÅNG												



Karolvägen 17, 183 30 TÄBY
 Telefon 08/638 23 30 • Fax 08/768 23 70

WILHELM RY
 E. BREITHOLTZ

TÄBY 2014-02-21

BYGGHANDLING PRELIMINÄR

REVISIONS
K13507

Granitvägen 15
 131 81 Nacka
 Tfn 08-718 80 00

NACKA KOMMUN

ÅBRODDEVÄGEN/BÄGVÄGEN

BÄGVÄGEN

VA-PROFIL







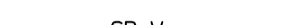





SKALA 1:100:1:1000

OBJEKT NR
52-200-04

RITNING NR
REV.

NACKA - ERIK WIKTORSSON

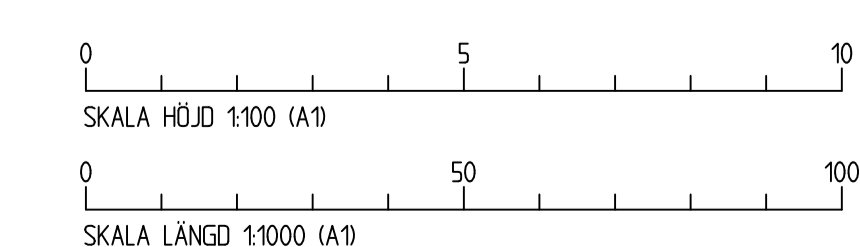
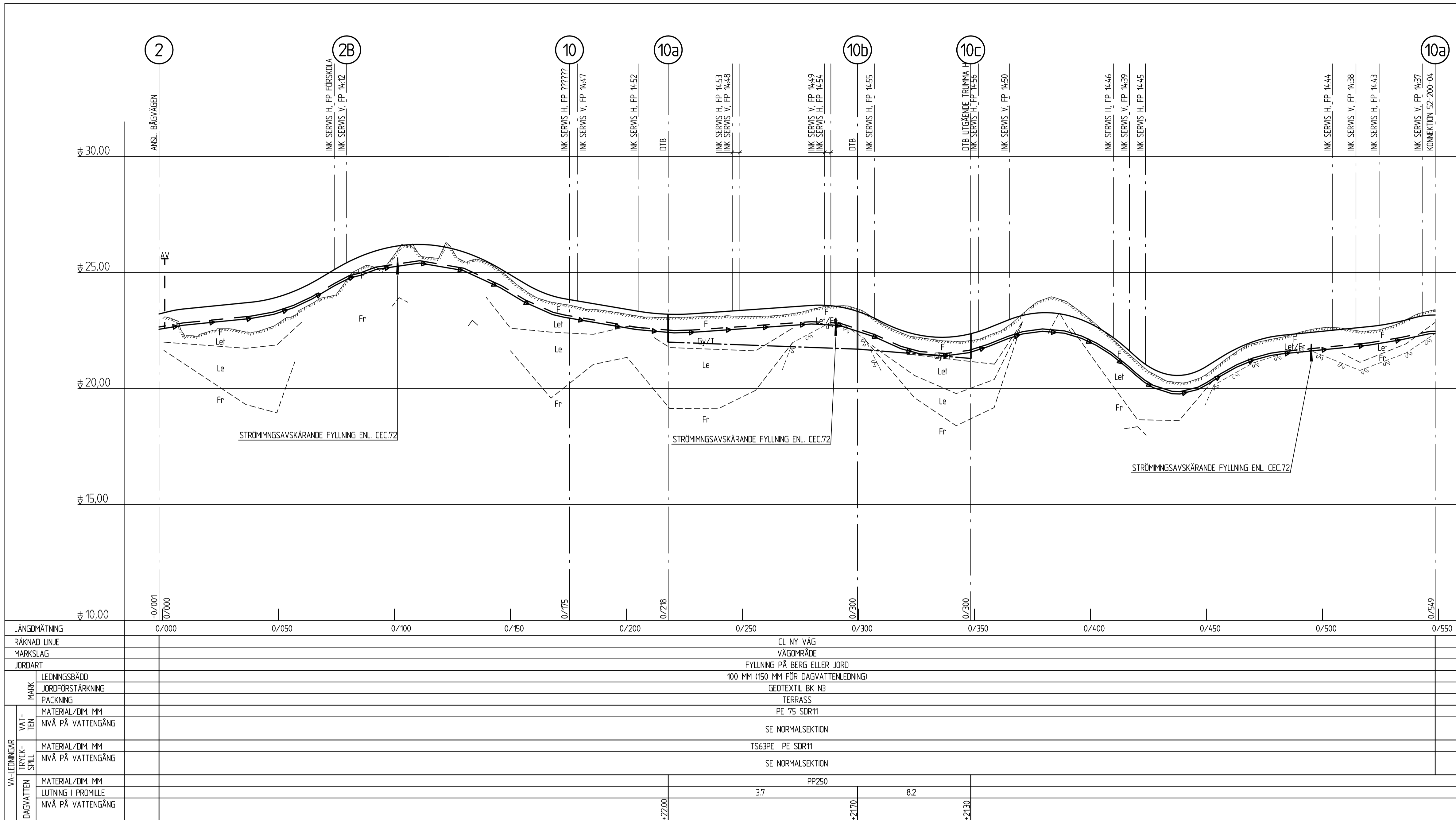
TECKENFÖRKLARING


-  BEF. MARK
-  NY VÄGPROFIL
-  VATTENLEDNING
-  SPILLVATTENLEDNING
-  TRYCKSPILLVATTENLEDNING
-  SP-V SPOLPOST VATTEN
-  SP-TS SPOLPOST TRYCKSPILLVATTEN
-  AV AVSTÄNGNINGSVENTIL
-  SRB RENSBRUNN SPILLVATTEN Ø200 PP
-  STB TILLSYNSBRUNN SPILLVATTEN Ø400 PP
-  KALKYLGRÄNS BERG
-  KORSANDE DAGVATTENLEDNING

UTSPETSNING REDDOVISAS EJ PÅ RITNING. SKALL UTFÖRAS ENLIGT ANLÄGGNINGAS AMA10 KOD CBB.31 OCH CBC.31

HÄNVISNING

VA-PLANER SE RITN. 52-160-01 T.O.M. -08
 NORMALSEKTIONER INKL. VA-DETALJER SE RITN. 11-326-01 OCH -02
 GEOTEKNISK FÖRUNDERSÖKNING UTFÖRD AV GEMINDI DATERAD XXXX RITNINGAR: XXXX SAMT BORRHÄLSID RITNINGAR XX






Karlvägen 17, 183 30 TÄBY
 Telefon 08/438 73 30 • Fax 08/468 23 70

WILH. H. BREITHOLTZ
 E. BREITHOLTZ

TÄBY 2014-02-21

BYGGHANDLING
 PRELIMINÄR

REV.	ANT.	ÄNDRINGEN AVSER	SEN.	DATUM



Granitvägen 15
 131 81 Nacka
 Tfn 08-718 80 00

NACKA KOMMUN
 ÄBRODDSVÄGEN/BÄGVÄGEN

BÄGVÄGEN
 VA-PROFIL

SKALA 1:100:1:1000

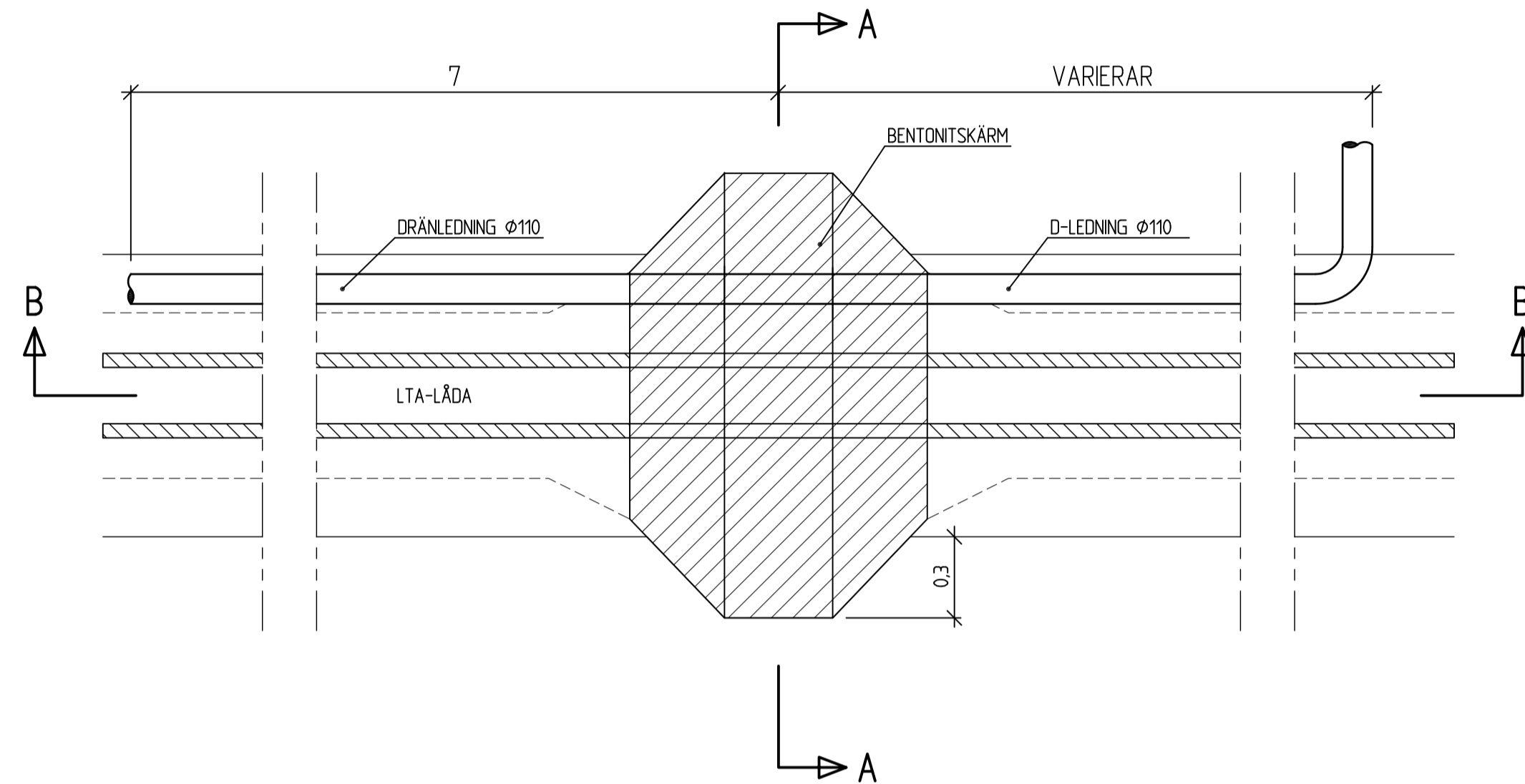
NACKA - ERIK WIKTORSSON

BENTONITSKÄRM GRUNT FÖRLAGD VA

DRÄNLEDNING AV LEDNINGSGRAV UPPTRÖMS BENTONITSKÄRM AVLEDS TILL DIKE ALT. ANNAN DRÄNLEDNING NIVÅ ANPASSAS TILL UTLOPPSPUNKT. HÖGSTA NIVÅ CA 0,15 M UNDER ÖVERKANT BENTONITSKÄRM. SE ÄVEN VA-PLAN.

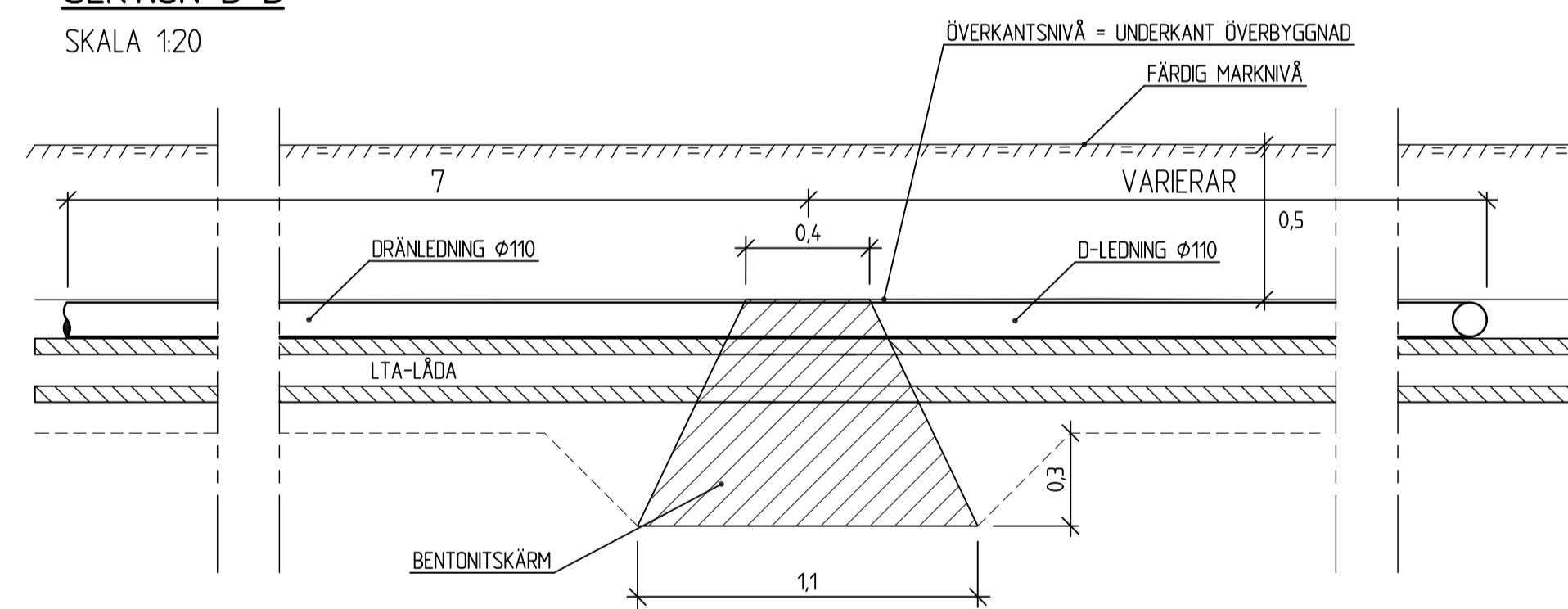
PLAN

SKALA 1:20



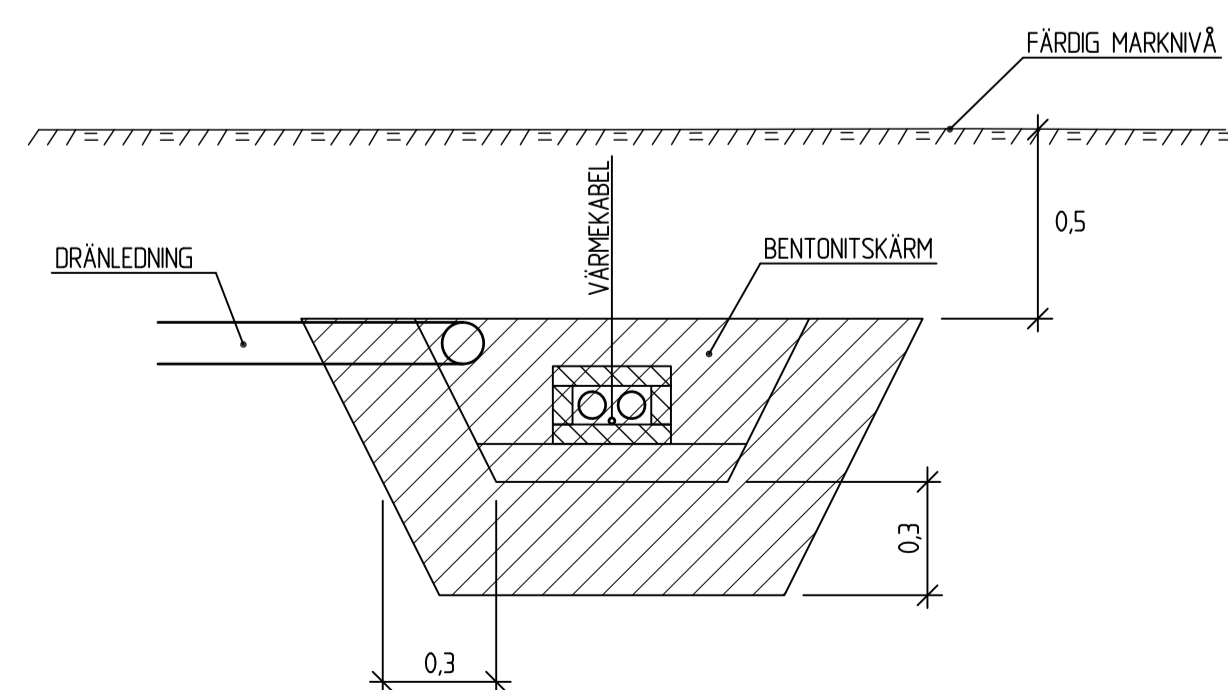
SEKTION B-B

SKALA 1:20



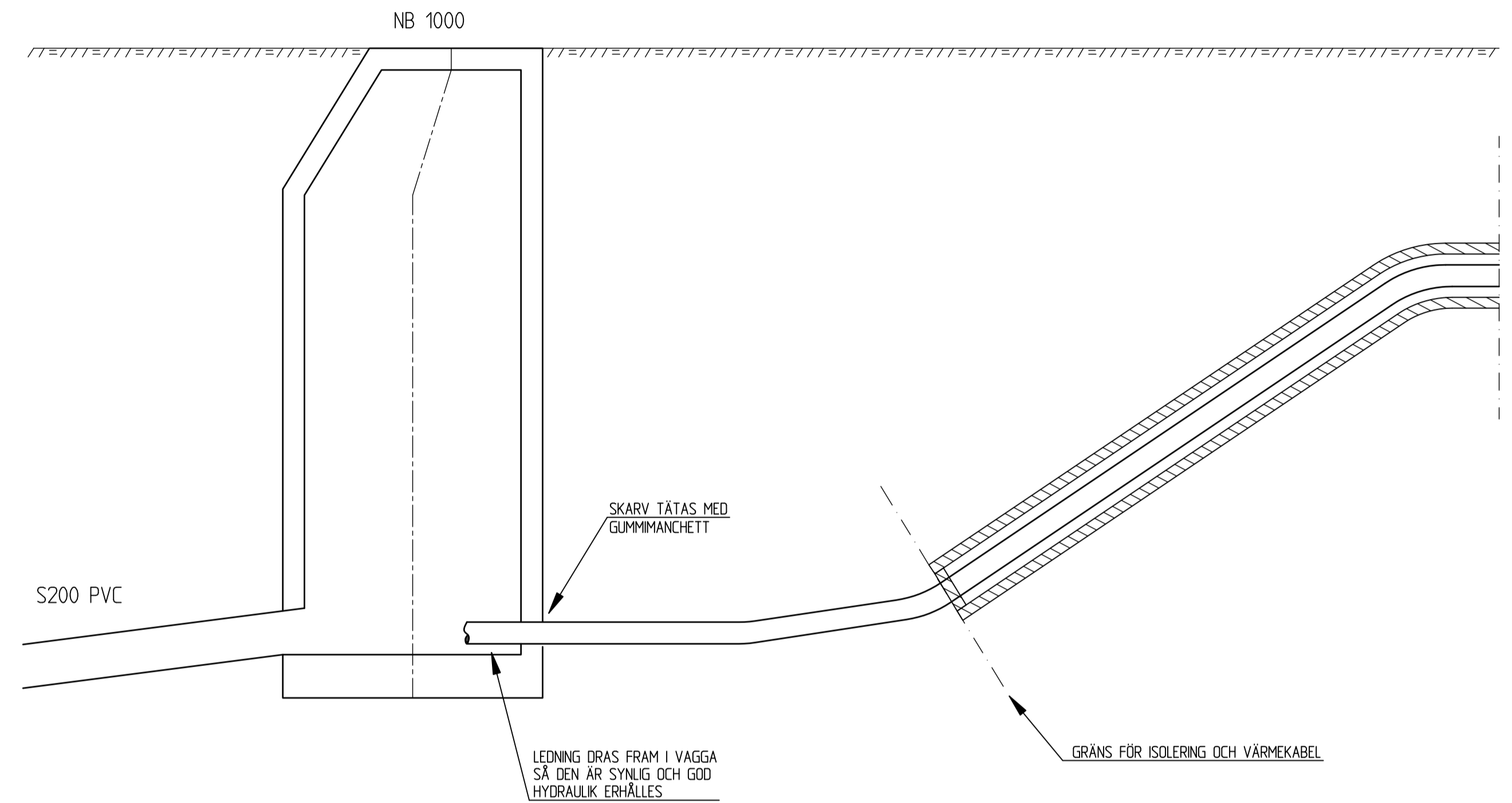
SEKTION A-A

SKALA 1:20



DETALJ ANSLUTNING TRYCKLEDNING TILL SJÄLVFALL

SKALA 1:20



MARK STYRKAN
 Karlavägen 17, 183 30 TABY
 Telefon 08/438 23 30 • Fax 08/468 23 70
 WILLY BREITZEL AV E. BREITHOLTZ
 TÅBY 2014-02-21

GRUND NR K13507
 ARIETAMPER

Nacka kommun
 Granitvägen 15
 131 81 Nacka
 Tfn 08-718 80 00

NACKA - ERIK WIKTORSSON

BYGGHANDLING PRELIMINÄR

REV.	ANT.	ÄNDRING AVSER	SEN	DATUM

NACKA KOMMUN
 ÅBRODDEVÄGEN/BÄGVÄGEN

DETALJER LTA
 SKALA 1:20

OBJEKT NR 52-215-01
 RITNING NR 52-215-01