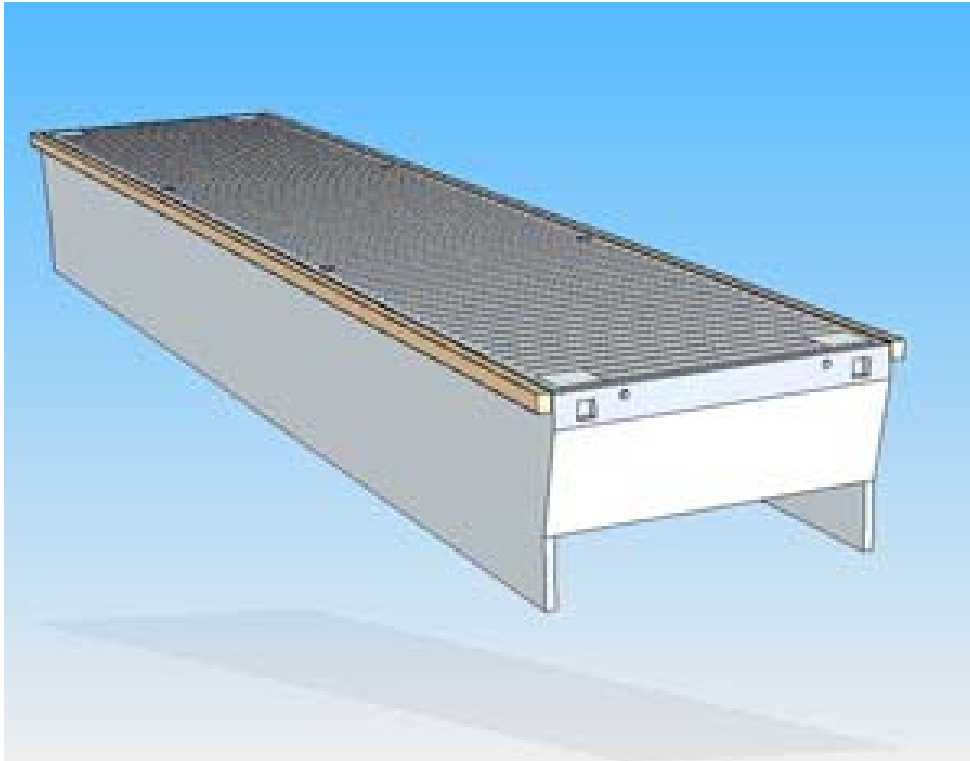


Specifikationer bryggdelar

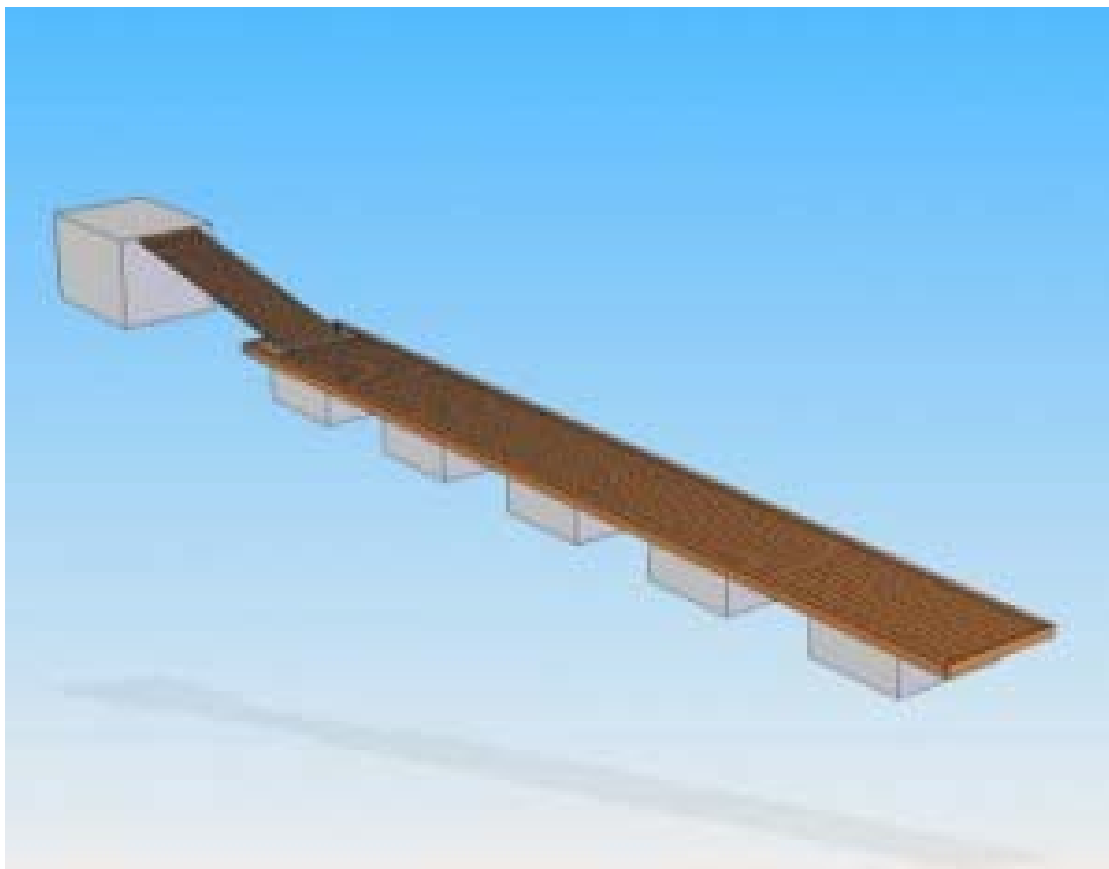
Vågbrytare betongponton



Teknisk data

Längder	Valfritt mellan 10 till 20 meter
Bredd utan fenderlist	3,0m, 4,0m
Bredd med fenderlist	3,25 och 4,25 m
Höjd	1,8m
Vikt	18-48 ton
Fribord	0,6m
Bärighet	c:a 600 Kg/m ²
Betong:	C35/45 skb, Vct 0,45, Luft 6,0%, XF2
Armering:	Nps500 5150/6150, B500BT kamstål
Cellplast:	80 kPa
Avbärlarlist (Fenderlist)	95*145, tryckimpregn. Klass NTR/A

Träbetongbrygga



Tekniska data

	Typ 31	Typ 32
Bredd	2,4 m eller 3,0 m	2,1 eller 2,4 m
Vikt	420 kg/m	365 kg/m
Bärighet	184 Kg/m ²	116 Kg/m ²
Fribordshöjd	0,6 m	0,45 m
Dimension flytblock	0,75*2,0*2,3m	0,56*2,0*2,3
Gäller båda typerna		
Däck	34x145 Klass NTR/A	
Sidobalkar	75x150 Klass NTR/A	
Minsta längd	8 m	
Betong	C35/45 skb, Vct 0,45, Luft 6,0%, XF2	
Cellplast	kPa 80	
Ingjutningsgods	Varmförzinkat	
Armering	Nps 50, B 500 BT, Ss 26 s	

Exempelbild från Grisslinge havsbad

