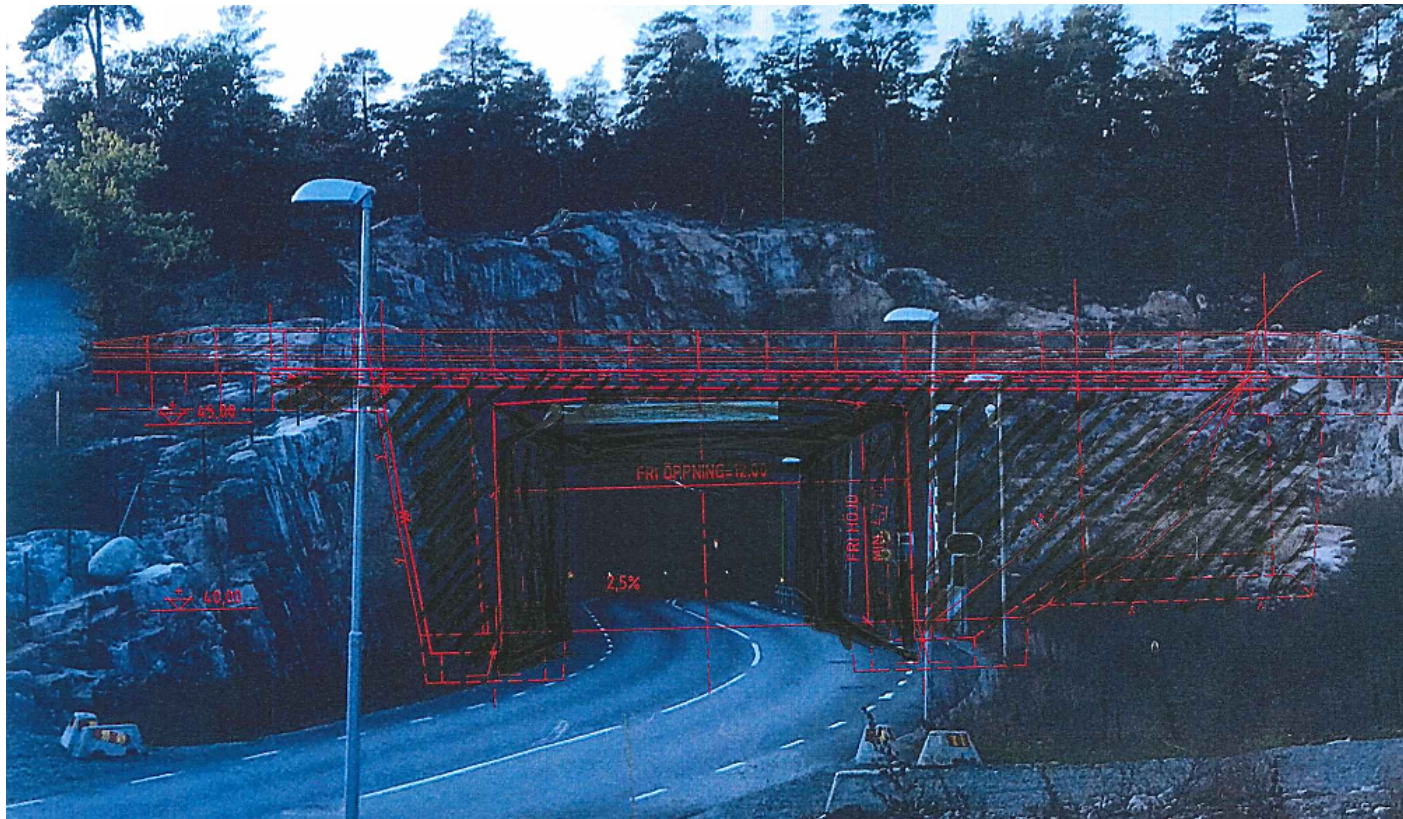
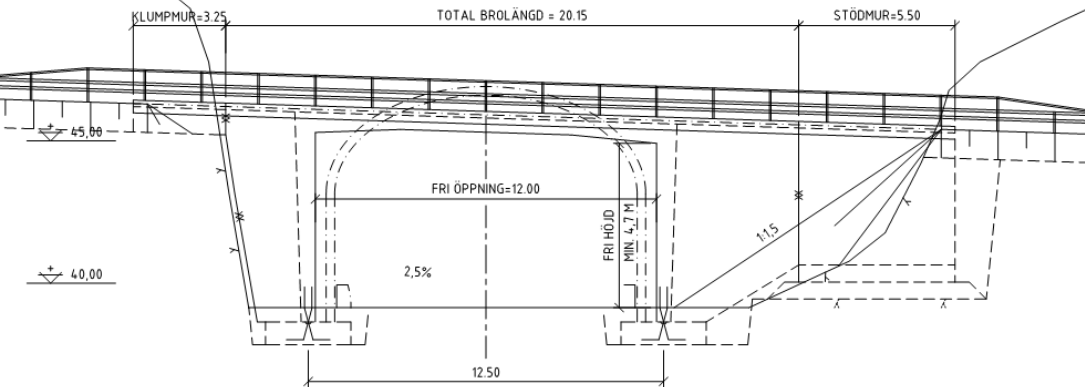


Ryssbergen broförslag

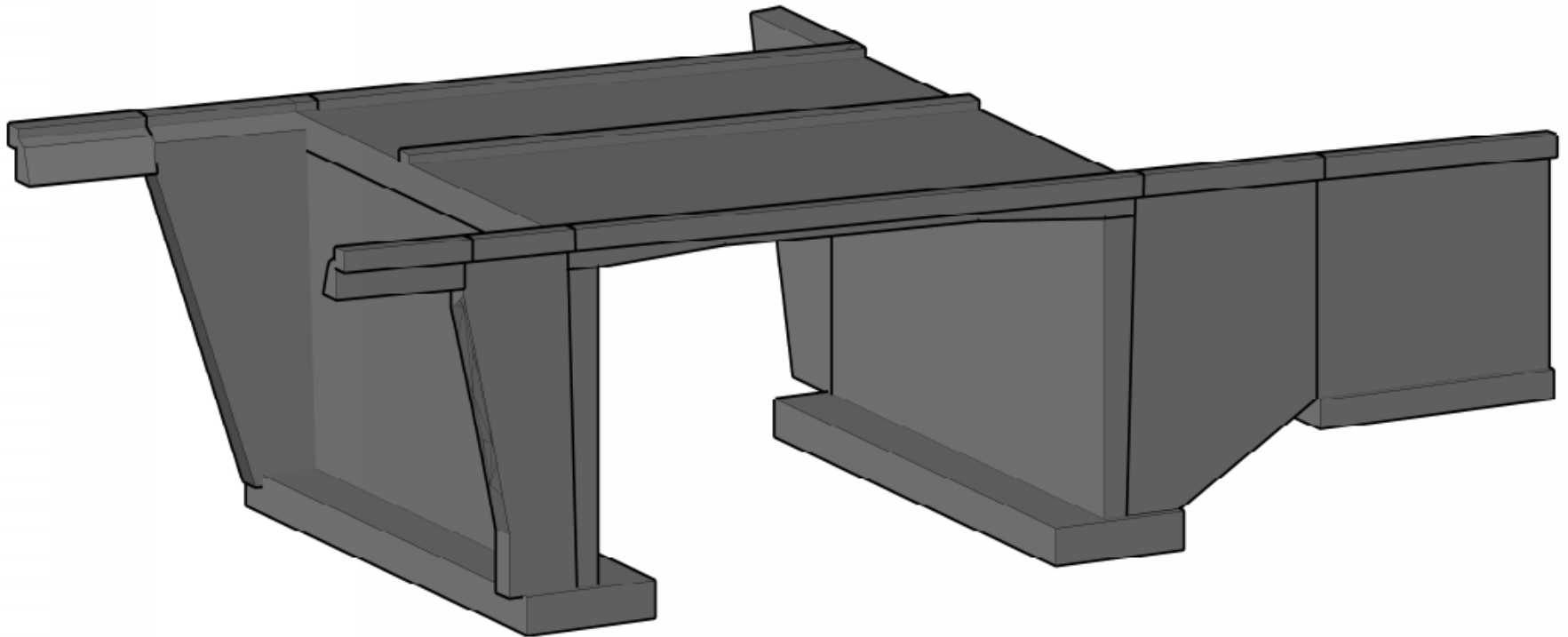
SKANSKA



HSB - där möjligheterna bor



PLATTRAMBRO MED PARALLELLA VINGAR



EXEMPEL I NACKA, LILLÄNGSVÄGEN

