



GRANSKNINGSHANDLING  
KFKS 2016/1095  
Projekt 9430 och 9431

## Omfattningsbeskrivning, Bilaga 3

### Gatukostnadsutredning för Mjölkudden-Galärvägen, Sydöstra Boo, Nacka kommun

Exploateringsenheten Nacka, augusti 2020

#### Inledning

Genomförandet av detaljplanerna för Galärvägen, Mjölkudden-Gustavsviks gård och Boo gårds skola innebär att vägar, parker och naturmark ska rustas upp för att uppfylla Nacka kommuns krav inom områden med bostäder för permanent ändamål. Området ska fungera för ett permanent boende vad avser framkomlighet, vägars bärighet, trafiksäkerhet och tillgänglighet samt standard i övrigt, utifrån områdets förutsättningar och behov.

Kommunen har utrett behovet av allmänna anläggningar inom Galärvägen, Mjölkudden-Gustavsviks gård och Boo gårds skola. Samtliga åtgärder bedöms vara för områdets behov och förslås finansieras med uttag av gatukostnadsersättning. Åtgärder på park- och naturmark bedöms vara till nytta för ett större område än fördelningsområdet och föreslås jämkas.

Åtgärdsförslagen baseras på en förstudie för sydöstra Boo utförd av WSP. I Mjölkudden-Gustavsviks gård har Sweco (väg) och WSP (park) gjort en förprojektering. Ramböll har gjort detaljprojekteringen. I Boo gårds skola har Sigma gjort en detaljprojektering. I Galärvägen har Sigma gjort en förprojektering och en detaljprojektering. Utbyggnaden kommer att handlas upp i enlighet med lagen om offentlig upphandling (LOU) och troligtvis ske i etapper.

Omfattningsbeskrivningen innehåller de åtgärder på allmänna anläggningar inom planområde för Galärvägen och södra delen av Mjölkudden-Gustavsviks gård samt mindre del av planområde för Boo gårds skola.

## Generella förutsättningar och behov av åtgärder

### Vägar

Vägarna är i allmänhet smala och av låg standard med begränsad sikt i flertalet korsningar som följd av den kuperade topografin. Vägarna i huvudsak belagda med grus. Avvattningen är bristfällig vilket visar sig i ytliga skador, tex potthål. Provgropar som har gjorts visar dock att underbyggnaden i de vägar där kommunalt vatten och spillvatten tidigare har byggts ut är i bra skick. I de vägar som idag saknar kommunalt vatten och spillvatten behöver även underbyggnaden byggas om.

Vägarna kommer behöva förbättras i flera avseenden. Det betyder att samtliga vägar ska få förbättrad plan och profilgeometri där utrymme finns för dessa åtgärder. Samtliga vägar föreslås asfalteras och belysas. För att förbättra trafiksäkerheten för de oskyddade trafikanterna kommer några vägar att kompletteras med gångbanor. Även avvattningen av vägarna behöver förbättras. Där plats finns anläggs vanligt dike, men i smala partier eller där intrånget på enskilda fastigheter blir för stort anläggs sk skärvdiken med magasineringseffekt under markytan.

### Park- och naturmark

Naturen och vattnet är en stor tillgång i området. Sydöstra Boo upplevs som grönt men nästan all mark är privatägd och tillgång till allmänna parker och naturmark är begränsad. Mot vattnet vid Baggensfjärden finns större friytor bevarade för rekreation och friluftsliv. Friytorna är också mycket värdefulla ur naturmiljöperspektiv. Vid Mjölkudden och Ekudden är ett större sammanhängande område bevarat med strandängar och skogsdungar med företrädesvis lövskog. Området är mer låglänt och övergår i större vassområden ut mot Baggensfjärden som är av stort biologiskt värde. Anordnade lekplatser och samlingsytor saknas.

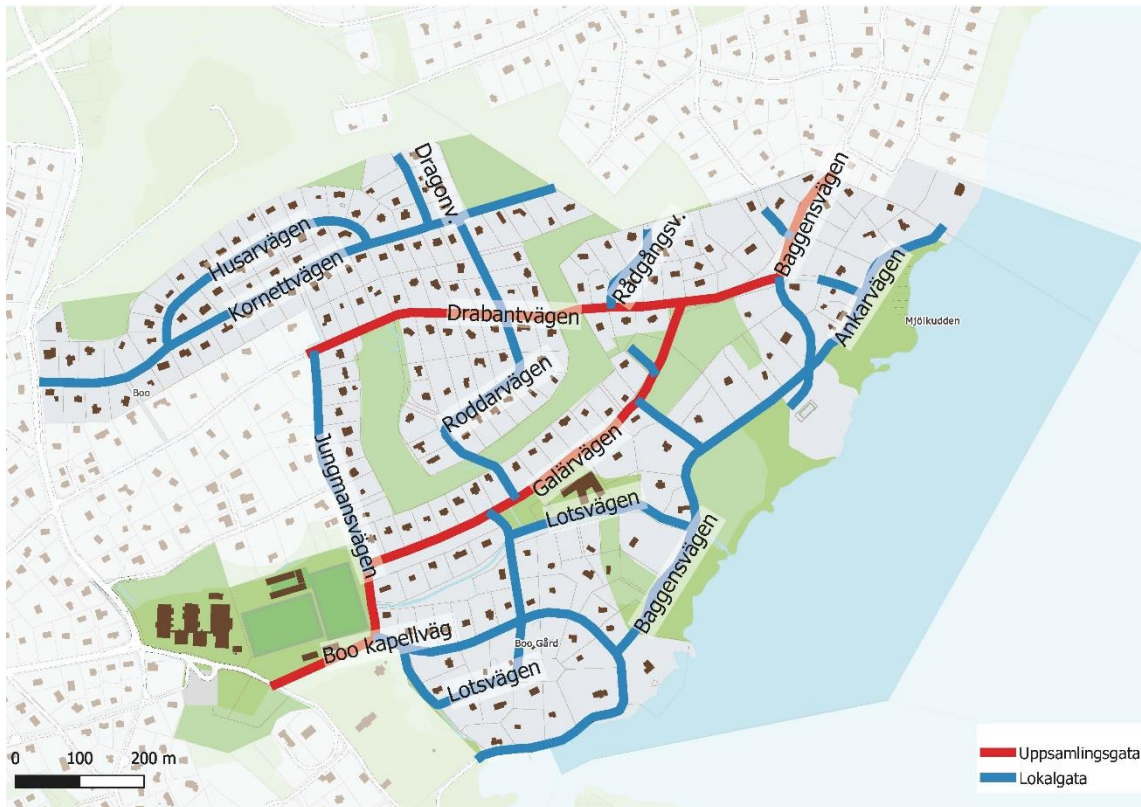
### Förslag på åtgärder

Kommunen har vid projekteringen av anläggningar utgått från Nackas tekniska handbok men gjort lokala anpassningar och hänsynstaganden. Tekniska handboken finns att läsa på kommunens hemsida. Exempelvis används publikationen VGU (Vägar och gators utformning) som vägledning avseende föreslagna trafiksäkerhetshöjande åtgärder. Vägarnas bärighet dimensioneras enligt Vägverkets publikation ATB VÄG 2005. Uppskattad trafik med tunga fordon är styrande för gatans överbyggnad, vilka är exempelvis sopbilar och räddningstjänsten, m.fl. Vägöverbyggnaden förväntas få en livslängd på minst 20 – 40 år beroende på konstruktionstyp (slitlager ca 20–25 år och resten av överbyggnaden minst 40 år).

## Vägar

Vägarna inom gatukostnadsutredningen delas in i uppsamlingsgator och lokalgator och de vägar som ingår i kostnadsunderlaget redovisas översiktligt på kartan nedan. Gång- och cykelvägar redovisas inte på översiktskartan.

Vissa av gatorna inom området rustades upp enligt anläggningsbeslut i början på 2000-talet när kommunalt vatten och spillvatten byggdes ut. Dessa gator har god bärighet och bedömningen är att endast bärlager samt slitlager behöver bytas ut. Utöver det behövs förbättring av vägens avvattnings och belysning. Uppsamlingsgator men även lokalgator har behov av komplettering med gångbanor samt breddning av vissa sträckor.



*Översiktskarta som redovisar gatukostnadsutredningens vägnät samt om vägen är en uppsamlingsgata eller en lokalgata*

## Uppsamlingsgator

Ett antal gator i området är huvudstråk där fler både gående, cyklister och bilar kommer att färdas, förses med gångbanor för att öka trafiksäkerheten.

### Detaljplan Galärvägen

Vägnamn	Längd	Bredd (Gata)	Gångbana
Drabantvägen, del 2, väster om Roddarvägen	320 m	5,5 m	Befintlig bredd
Galärvägen, del 2, väster om Roddarvägen	380 m	4,5 m	3 m (gång- och cykelbana)
Drabantvägen, del 2 öster om Roddarvägen	130 m	5,5 m	2 m
Galärvägen, del 2 öster om Roddarvägen	110 m	4,5 m	2 m

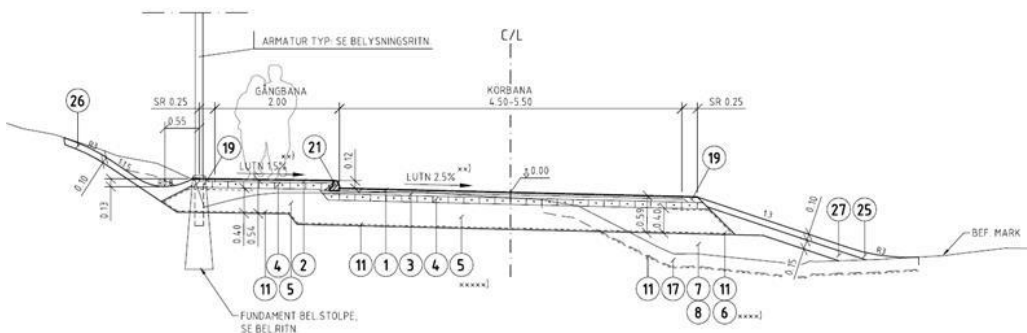
### Detaljplan Mjölkudden-Gustavsviks gård

Vägnamn	Längd	Bredd (Gata)	Gångbana
Baggensvägen, del 1	185 m	5,5 m	2 m
Drabantvägen, del 1	340 m	5,5 m	2 m
Galärvägen, del 1	290 m	4,5 m	2 m

### Detaljplan Boo gårds skola

Vägnamn	Längd	Bredd (Gata)	Gångbana
Boo kapellväg, del 1	170 m	4,5 m	3 m (gc)
Jungmansvägen, del 1	150 m	4,5 m*	3 m (gc)

\* Vid Boo-eken görs en lokal avsmalning.



### Exempelsektion uppsamlingsgata med gångbana och skäldike

## Lokalgator

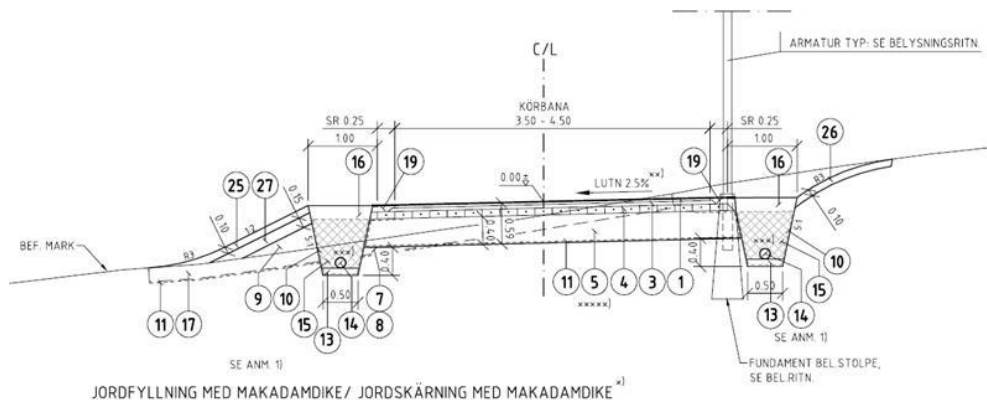
Merparten av gatorna i området är lokalgator med en begränsad mängd trafik. Där kommer fotgängare, cyklister och bilister att färdas i blandtrafik. Gatorna saknar separat gångbana.

### Detaljplan Mjölkudden-Gustavsviks gård

Vägnamn	Längd	Bredd (Gata)	Gångbana
Ankarvägen	300 m	3,5 m	-
Baggensvägen, del 2	500 m	4,5 m	2 m
Baggensvägen, del 3	325 m	3,0 m*	
Boo kapellväg, del 2	370 m	4,5 m	-
Lotsvägen	750 m	4,5 m	2 m**
Riddarstigen	130 m	3,5 m	-
Rågångsvägen	140 m	3,5 m	-

\* Enkelriktas

\*\* Gäller enbart på vissa delsträckor



### Exempelsektion lokalgata med skärvdike

### Detaljplan Galärvägen

Utgångspunkten för utbyggnaden är att använda befintliga vägar och gångbanor. Breddning av vägarna och gångbanorna anses inte nödvändiga. Nya gångbanor längs med Kornettvägen, Roddarvägen och Jungmansvägen kommer inte genomföras i den här utbyggnaden.

Vägnamn	Längd	Bredd (Gata)	Gångbana
Dragonvägen	130 m	Befintlig bredd	-
Husarvägen	420 m	Befintlig bredd	-
Jungmansvägen, del 2	340 m	Befintlig bredd	-
Kornettvägen	890 m	Befintlig bredd	-
Roddarvägen	580 m	Befintlig bredd	-

## GC-vägar

*Detaljplan Mjölkudden-Gustavsviks gård*

Två gång- och cykelvägsförbindelser planeras i området.

- Hasselvägen-Baggensvägen, 95 meter lång, 3,0 meter bred
- Lotsvägen-Baggensvägen, 110 meter lång, 2,5 meter bred

## Parkåtgärder

*Detaljplan Mjölkudden-Gustavsviks gård*

Delar av den öppna ängsmarken vid Mjölkudden utvecklas till en plats för lek och utvistelse. En lekplats anordnas för mindre barn. I anslutning till lekplatsen iordningställs en gräsyta för spontan motion och idrott

En strandpromenad föreslås löpa genom området från Boo gård till Gustavsviks gård. Strandpromenaden kommer att bestå av vägar längs vattnet, stigar och gator. Längs strandpromenaden anordnas vistelsezoner.

Vid Galärvägens förlängning anordnas en mindre hundrastgård. Hundrastgården syftar dels till att skapa mötesplatser för hundar och hundägare inom området och skapa en yta för fri rörelse för okopplade hundar, dels till att värna om det rika djur- och fågellivet längs kusten där hundar ska vara kopplade. Hundrastområdet städas på dött ris och grenar. Döda träd avverkas och veden lämnas på platsen för att gynna den biologiska mångfalden.

## Strandområde vid Ankarvägen

Åtgärder och funktioner som föreslås:

- Gångstig (träflis)
- Spång
- Bänkbord
- Brygga med sittbänk

## Ängsmarken vid Mjölkudden

Åtgärder och funktioner som föreslås:

- Lekplats med tillhörande lekställningar
- Belysningspunkter
- Bänkbord
- Parksoffor
- Sandlåda med solskydd
- Gräsyta för spontanlek
- Plantering med träd och buskar



*Bild. Lila kryss markerar anläggningar som utgått sedan samrådet för detaljplanen.  
Gult kryss markerar anläggning som tillkommit.*

### **Hundrastgård**

Åtgärder och funktioner som föreslås:

- Stängsel med grind
- Väderskydd med bänkar
- Parksoffa
- Belysningspunkter

#### *Detaljplan Galärvägen*

Inga parkåtgärder bedöms vara nödvändiga inom detta planområde.

Åtgärder på park- och naturmark inom detaljplan Mjölkudden-Gustavsviks gård bedöms bli till nytta för boende inom hela fördelningsområdet och viss mån även utanför fördelningsområdet varför dessa åtgärder föreslås jämkas.