

TECHNICAL INFORMATION

Steel frame:

120mm U profile with openings for forklift lifting

Floor:

2mm Tarket Somplan (turned to the wall 100mm, aluminium mouldings)
 22mm chipboard, moisture-resistant
 45x145 beams cc 400mm, insulation 150mm
 10mm OSB, moisture-resistant

Roof:

Roofing material – 2mm Protan
 12mm OSB, moisture-resistant
 Rafters 25–65x45 cc 300mm
 Windbarrier
 45x120 beams cc 600mm, insulation 125mm
 Vapour barrier
 Ceiling panel 12mm Agnes One Step

External walls:

Siding 18x125, S5000N
 Cover Laths 18x70 RAL3000
 Distance laths 10x45mm
 Windbarrier
 8mm OSB
 Timber Framing 45x95 cc 600mm, insulation 100mm
 Vapour barrier
 6,5mm coated plywood

Internal walls (removable):

12mm Agnes One Step
 Timber framing 45x70, insulation 75mm
 12mm Agnes One Step

Doors and windows:

External doors, 890x2020 RAL 3000
 Internal doors, 890x2090
 Wood/Aluminium window 890x1890
 Wood/Aluminium window 1390x1190, U-value 1,2, 2pcs
 Window bars

Inventory:

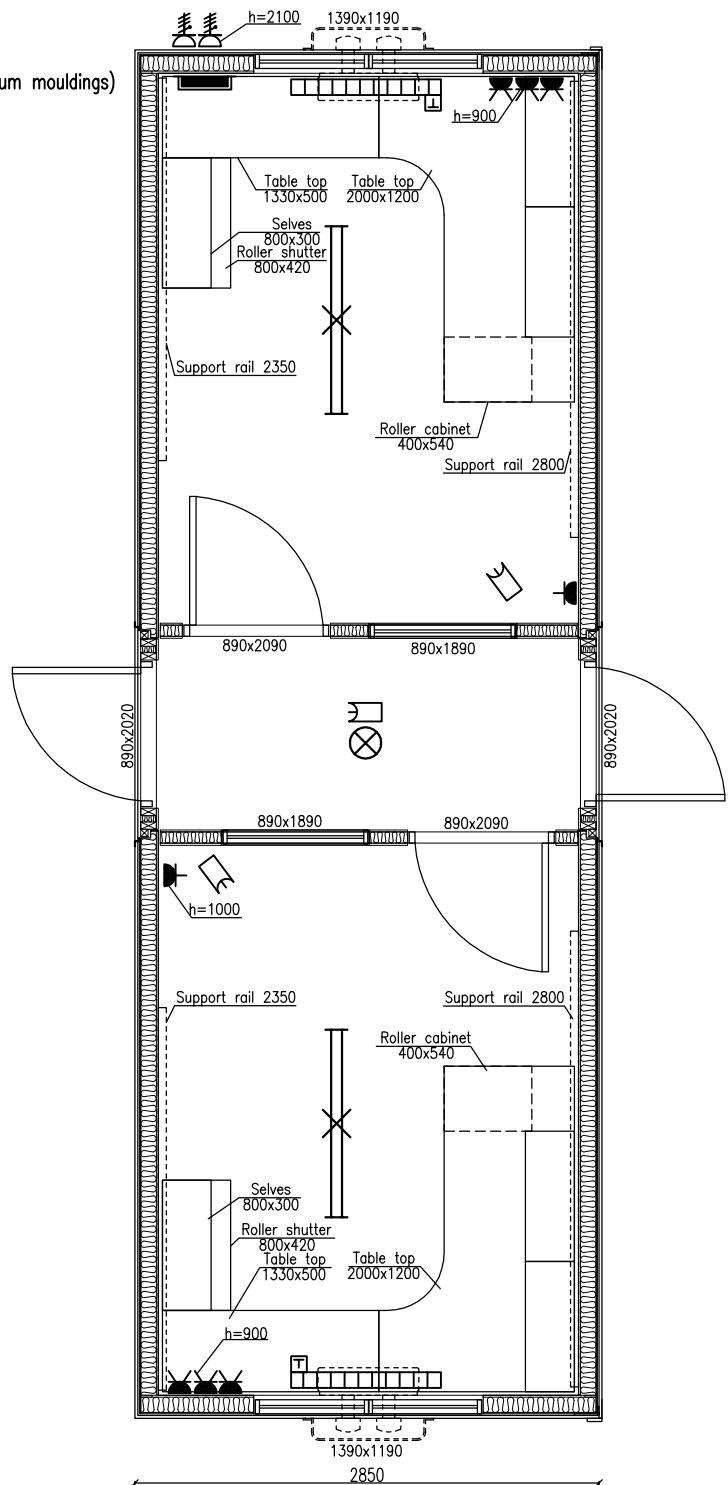
Office furniture

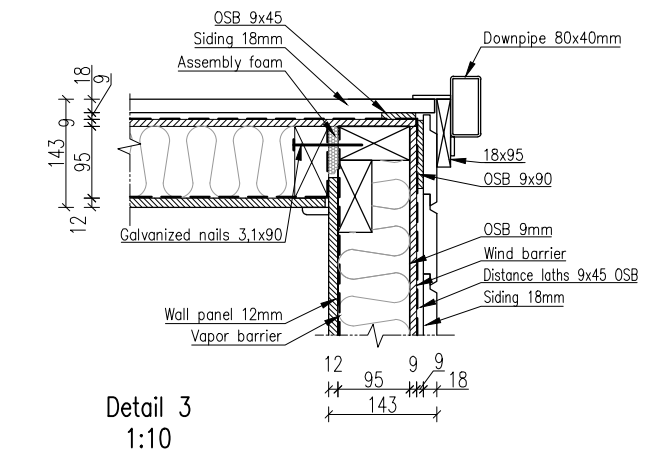
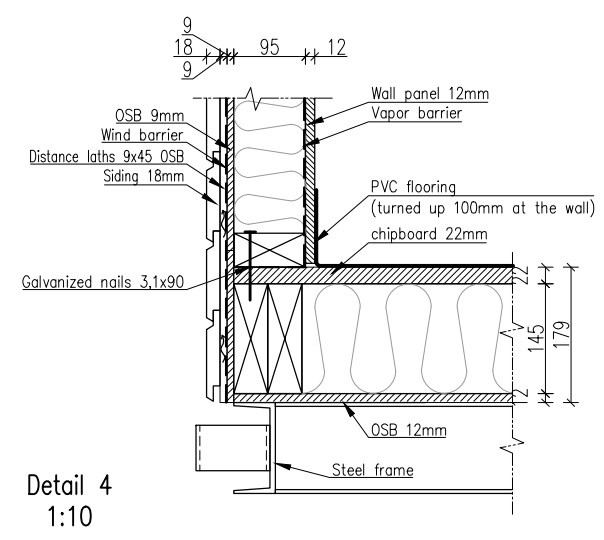
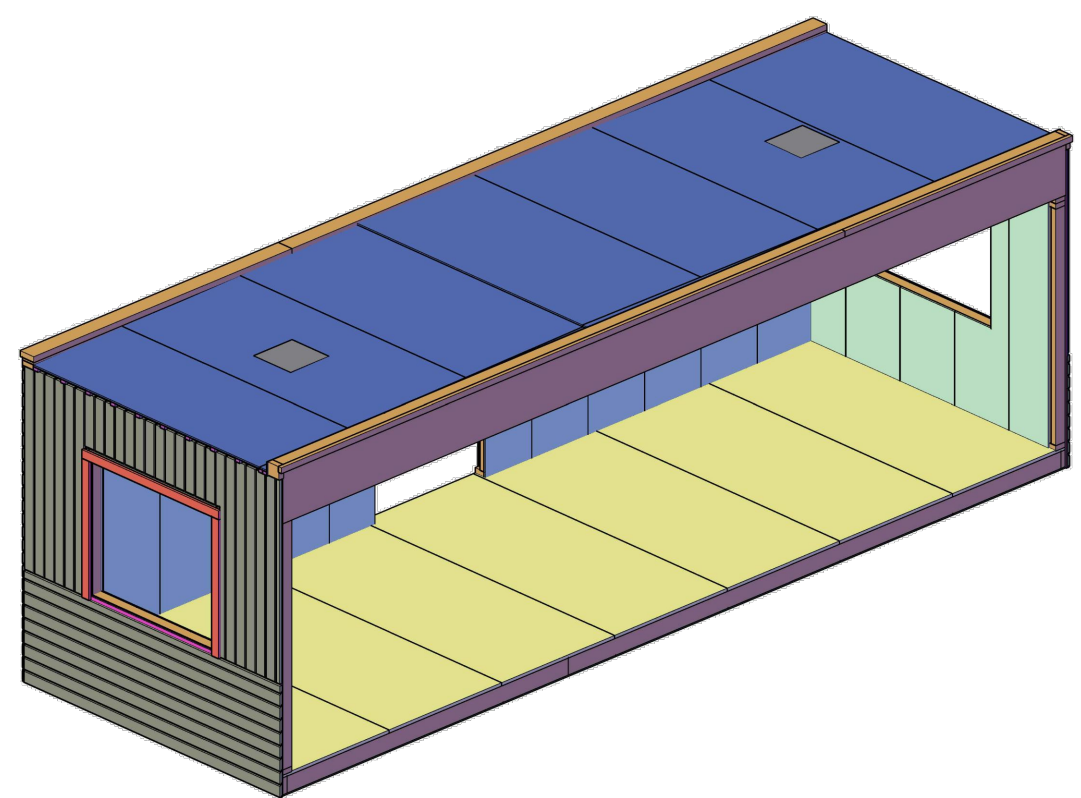
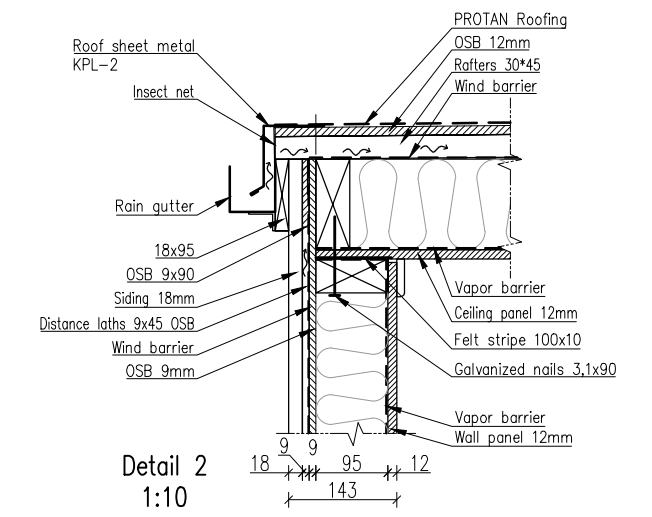
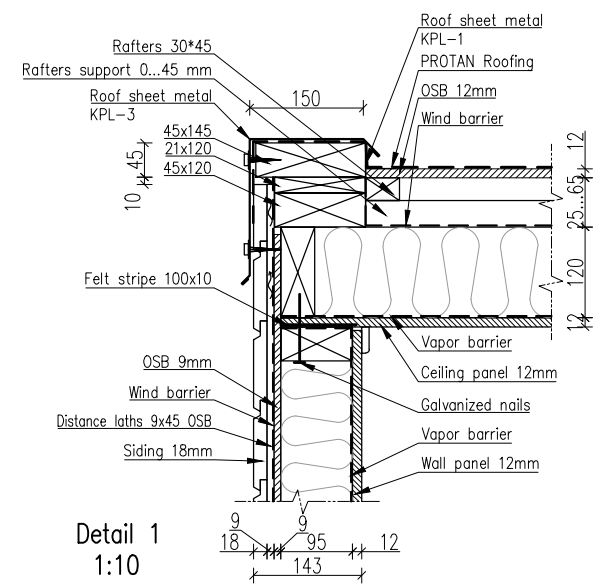
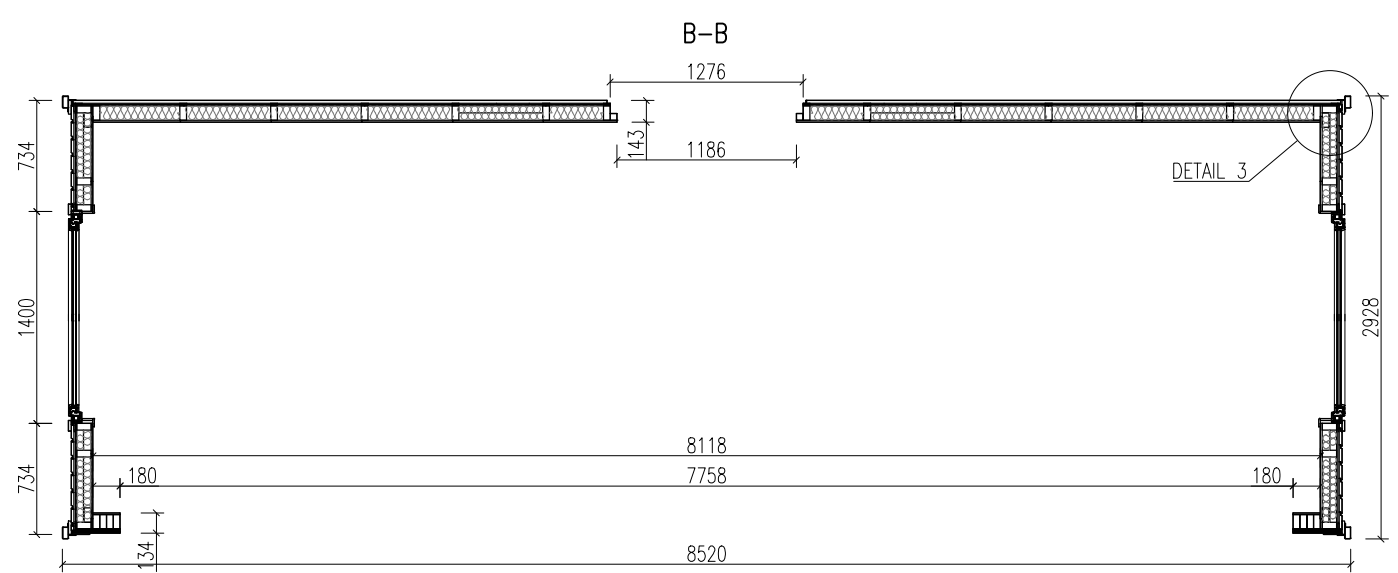
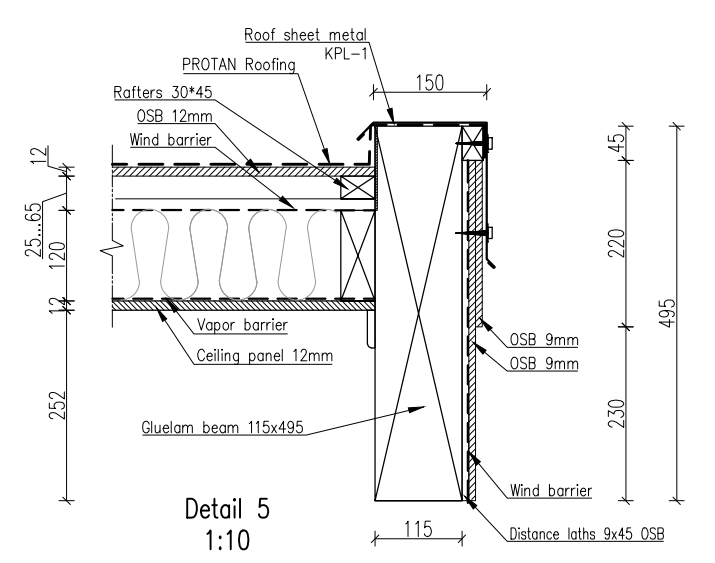
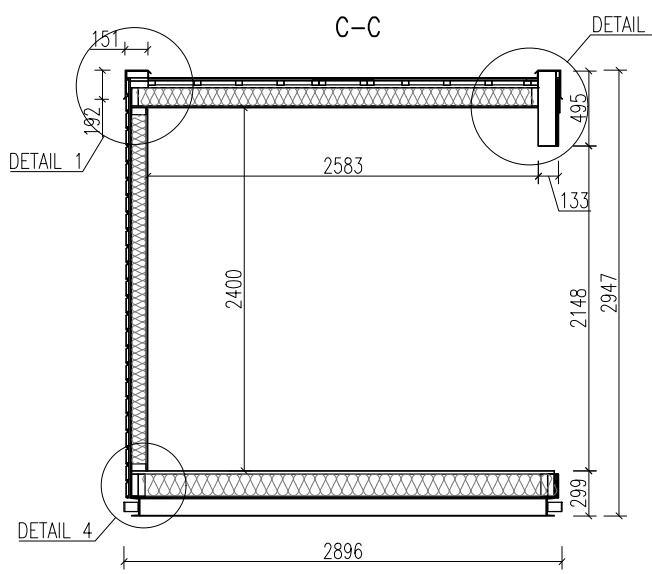
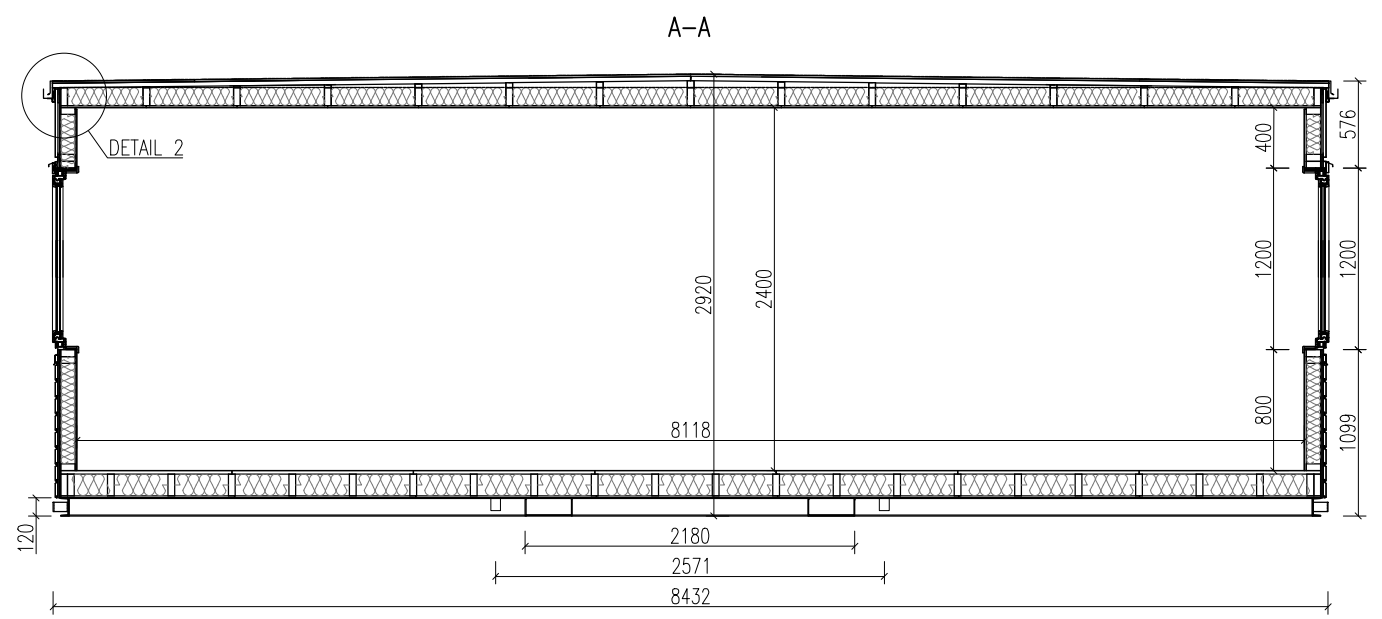
Ventilation and heating:

VL100 Mitsubishi heat exchanger, socket, 2pcs
 Glamox radiators, 2pcs
 Outside connectionbox 400V

Electricity:

Plug socket, 1-gang, 2pcs.
 Plug socket, 2-gang, 6pcs.
 Plug socket, 3-phase, protective contact, flush
 Plug socket, 3-phase, protective contact
 Motion detector, 3pcs
 Light fixtures, 3pcs
 Distribution board





	Puusepa tee 4, Künna, 76614 Harjumaa, Eesti www.harmet.ee, info@harmet.ee Tel: +372 666 0420 Reg. nr. 10282927		Muudatus:	Muudatuse sisu:	Kuupäev:
	Kontrollis:	K.Kütt	Objekt:	Site huts	Joonis:
Joonestas:	T.Tiisel			Sections and details	
Tellija:	CRAMO	Töö nr:	Joonise nr:	Mõõtkava:	Muudatus:
		Stadium:	TP	K-03.2	1:50
				Leht:	1/1
				Kuupäev:	02.02.21

Cramo mat- och omklädningsbod P6D

Teknisk byggbeskrivning

BESKRIVNING

1.0 Stållram och bjälklag

1.1 Stållram

- 120 mm U-profilram med gaffelfickor som är primad och synliga ytor svartmålas.

1.2 Golvbjälklag

- Plastmatta 1,5 mm Tarkett Optima kulör 42819 (uppvik 90 mm).
- Golvspånskiva 22 mm.
- Regel 45x145 c-c 600.
- Isolering 145 mm.
- Spånskiva 12 mm, spontad och impregnerad.

1.3 Takbjälklag (förstärkt)

- Takpapp enlagstäckning.
- Spånskiva 12 mm, spontad och impregnerad.
- Regel 47x22-73 åsar c-c 600.
- Ventilerad luftspalt mellan åsar.
- Vindskydd.
- Regel 45x120 mm c-c 600.
- Isolering 120 mm.
- Plastfolie 0,15 mm.
- Spånskiva 12 mm, folierad i vit kulör.

2.0 Fasad

2.1 Yttervägg

- Dubbelfasspontpanel 21x120 mm, stående, liggande under fönster (Kulör:NCS S 5000).
- Foder 17x70 mm (Kulör: RAL 3001).
- Skarvbräder vid infackn.väggar (Kulör: NCS S 5000).
- Vindskydd.
- Spikregel 28x45 mm c-c 600.

- Isolering 30 mm.
- Regel 45x70 mm c-c 600.
- Isolering 70 mm.
- Plastfolie 0,15 mm.
- Vitfolierad plywood 6,5 mm.

E

2.2 Plåtbeslagning och takavvattning

- Plåtbeslagning utförs i galvaniserad plåt (0,8 mm).
- Hängerännor utförs i galvaniserad plåt kombinerade med förzinkade profilrör som knutjärn.

3.0 Dörrar

3.1 Ytterdörr

- Trädörr 8/21 med inbyggd alum.plåt.(Kulör: NCS S 3070-Y90).
- Karm i kulör NCS S 5000.
- Låshus ASSA 565, trycke ASSA 640 och täckslykt ASSA 4265.
- Förberedd för skjuttillhållarlås, blindstälpe och slutbleck monteras
- Bryttedubbar i bakkant
- Fäste för låsbom monteras ovanför trycke.
- Hänglåsbleck monteras på dörrblad och karm.

F

F

3.2 Innerdörr

- 7/21 massiv innerdörr, vitmålad.
- Vitmålad karm.
- Låshus typ Boda 2000 -serien, trycke och täckslykt ASSA 4265.

C

D

4.0 Fönster

4.1 Fönster

- Träfönster 14/12, med 3-glas energi. 2-luft och vitmålade.
- Fönstergaller 14/12 vitmålat
- Persienner.

5.0 Innerväggar

- Vitfolierad plywood 6,5 mm. E
- 45 regel.
- Vitfolierad plywood 6,5 mm. E

6.0 Inredning

6.1 Matrum

- 1 st bord 700x2400mm.
- 6 st stolar.
- 2 st microvågsugnar.
- 1 st hörnhylla med 3 st.hyllplan vit för micro.
- 2 st hyllplan vita 550x200 mm med krokar under.
- 1 st kylskåp på konsoler

6.2 Omklädning

- 2 st speglar 450x600 mm.
- 1 st duschdraperistång med draperi.
- 1 st tvålorg.
- 1 st krokbräda (6 st krokar)
- 1 st anslagstavla 600x1000 mm.

6.3 Klädkåp

- Klädkåp av pardörrstyp. Vägghängda med furubänk. Utrustade med hatthylla, klädstång, ankarkrokar och handdukskrokar. En klinka för hänglås på varje dörrpar samt plant tak. Stomme varmvit S 0502-Y och dörr Turkos S 3040-B40G.

6.4 Torkrum

- 1 st torkrum med torklinor.

7.0 Listverk

- Dörrar och fönster: Foder 12x44 i vitmålat trä.
- Hörnlister: Kvartsstav 12 mm i vitmålat trä.
- Taklist: Foder 12x44 i vitmålat trä.
- Ytterhörnlist 33x33 vitmålat trä.

8.0 Övrigt

8.1 EL

- Bodanslutning stål 32 A typ Ahlsell.
- Elcentral IP 30 med jordfelsbrytare och automatsäkringar typ C .
- Simens radiatorer 1 st 1200 w under fönster, 1 st 1200 w under klädskap.
- Digitalt veckour TR 610 Top 2, Theben styr nattsänkning av radiatorer. E
- Belysningen i omkl.del och matdel styrs av en Eljo Pir.
- 3 st lysrörsarmaturer Exaktor 2x36 w med säkerhetsändare Deos.
- Uttag för micro och kyl samt uttag med timer för kaffekokare.
- Uttag för Vent-aggregat i matdel, Fast/närvarostyrt G
- Elinstallationer utföres dolda i väggar och tak, över elcentral i elkanal.
- Potentialutjämningskena monteras under elcentral. Stålrör, vattenrör, vent.trummor och tvättrännor jordas.

8.2 Ventilation

- Ventilationsaggregat VL-100 i matdel.
- Ventilationsaggregat "AIR STAR", med kanal från dusch, i torkrum. Timerstyrt för extravärme.
- Fuktstyrd PAX-fläkt i torkrum, försedd med kallrasskydd.
- Torkrumsaggregat Nimo ETS 650, 1500 w. A

8.3 VS

- 1 st tvättränna med två blandare utan drickfontän.
- 1 st dusch med Arrow duschset.
- 1 st varmvattenberedare Nibe Eminent 100 liter med snabbtömning.
- Vattenrör i förkromad koppar. G