

**KOORDINATSYSTEM**  
 PLANSYSTEM: SWEREF 99 18 00  
 HÖJDSYSTEM: RH2000

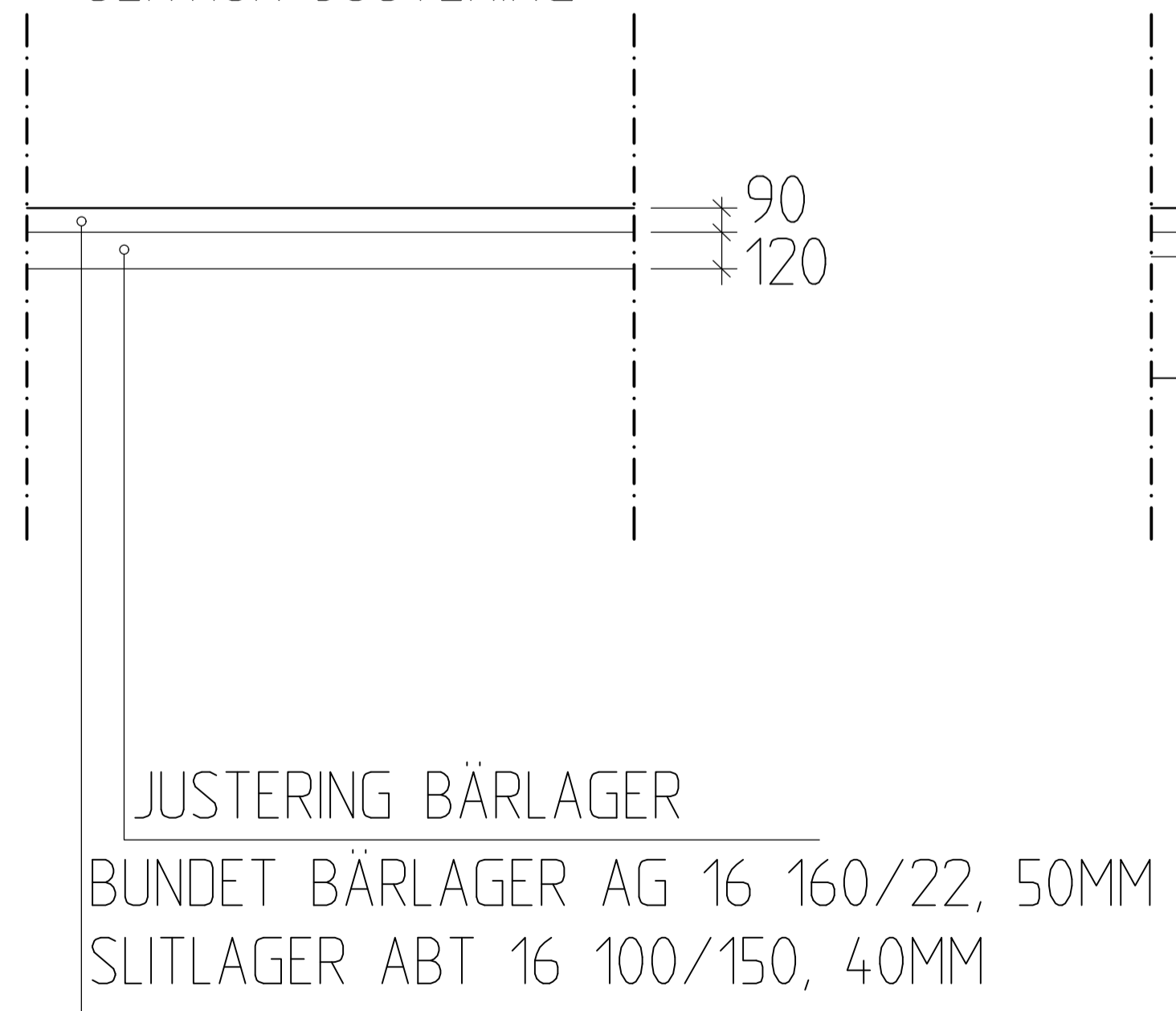
**TECKENFÖRKLARING**

- FÖRESLAGEN HÖJD
- BEFINTLIG HÖJD SOM BEHÅLLS
- KANTLINJER
- STOPPLANKA
- SLÄNT
- HÅRDGJORD YTA
- PARKERINGSPLATS

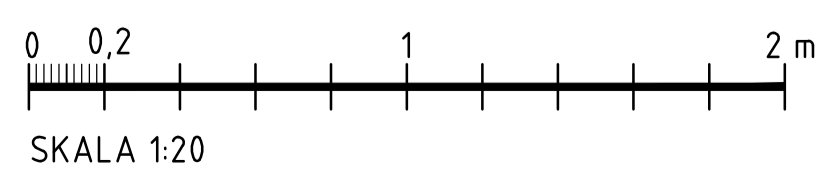
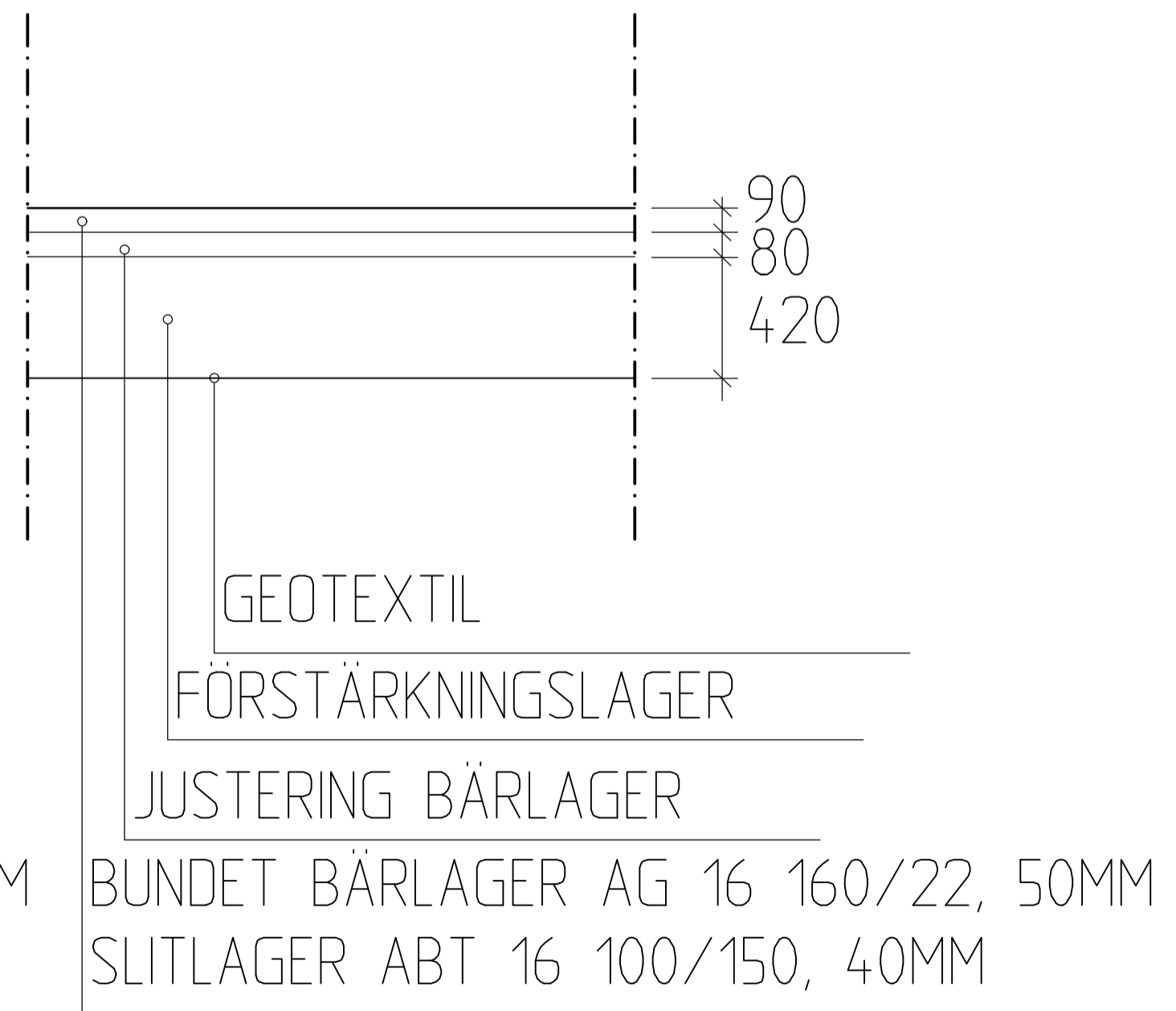
**ANMÄRKNING**  
 ANTAL PARKERINGSPLATSER = 12 ST  
 LOD: UPPBYGGNAD MAKADAM 8-16

**HÄNVISNING**

SEKTION JUSTERING



SEKTION SCHAKT



STATUS <b>MARKLOVSHANDLING</b>  STRUCTOR MARK STOCKHOLM AB www.structor.se		Hänsvisning Projektleddare/Programansvarig		Nummer Bel. Ant. Revideringen avser		Datum Gr. Proj. Godk.	
UPPDRAG NR 3845		RITAD/ÅKONSTR. AV L. JAKOBSSON		Slutgranskad för byggande 20 - -		Datum 2022-09-24	
ANSVÄRIG T.HOLMQUIST		GRANSKAD AV T.HOLMQUIST		Godkänd för byggande 20 - -		Datum 2022-09-24	
Entreprenören intygar att arbetet utfört enligt ritn.		Datum		Nummer T-31-1-01		Bel. Reg.	