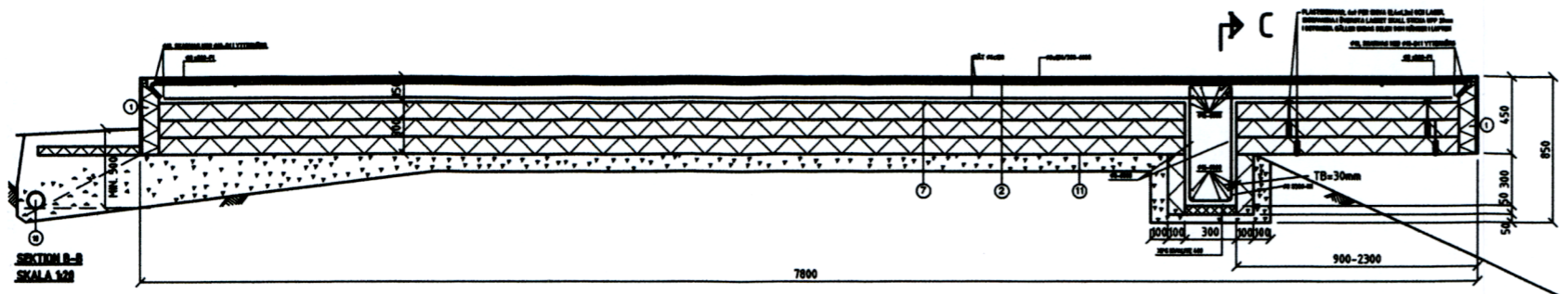
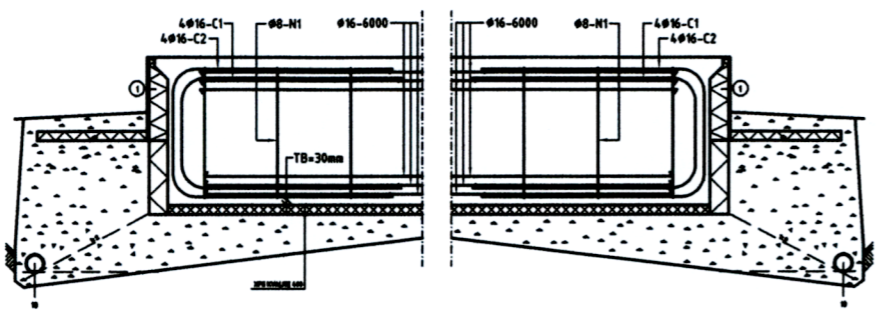


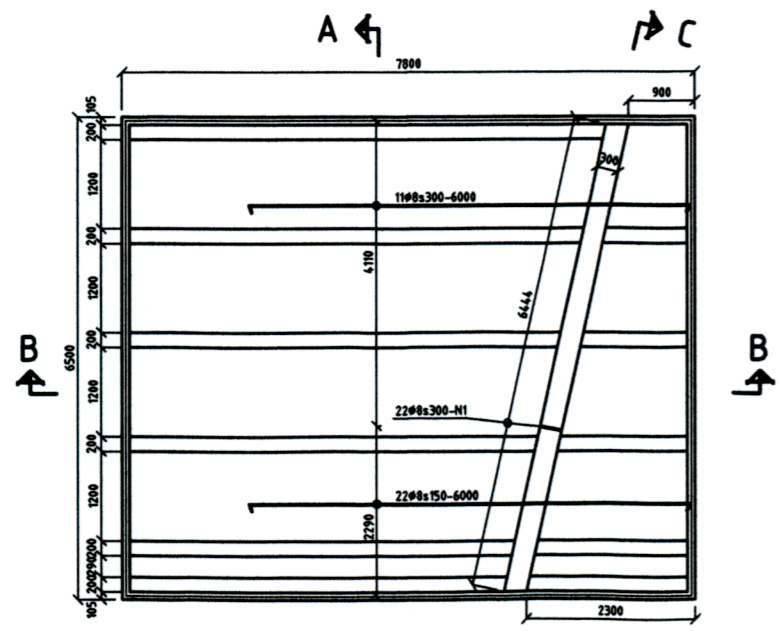
SEKTION A-A  
SKALA 1:20



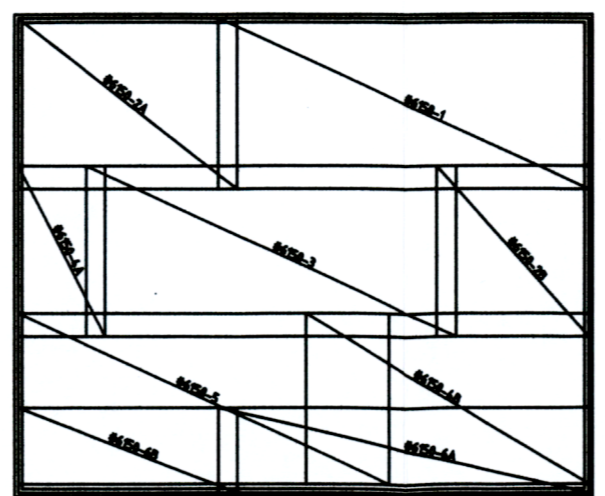
SEKTION B-B  
SKALA 1:20



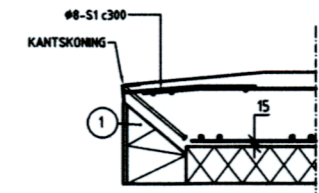
SEKTION C-C  
SKALA 1:20



GRUNDPLAN  
1:50



GRUNDPLAN, ARMERINGSNÄT I UK OCH ÖK  
1:50



SEKTION: KANTSKONING VID PORTAR

**DIMENSIONERINGS FÖRUTSÄTTNINGAR**  
 KONSTRUKTIONEN ÄR DIMENSIONERAD ENLIGT SS-EN 1990 SS-EN 1992-1-1:2005, SÄKERHETSKLASS 1. EXPONERINGSKLASS X0 (INOMHUSLÖJ), GEOTEKNISK KLASS 1, SLÄNTSTABILITETEN HAR FÖRUTSÄTTTS VARA TILLRÄCKLIG.

**LASTER:**  
 NYTTIG LAST: 2,5kN/m  
 VID AVVIKELSE, KONTAKTA LEGALETT

**ALLMÄNNA ANVISNINGAR FÖR ARMERING**  
 ARMERINGEN SKALL VARA AV TYPEN Ks500 OM INTE ANNAT ANGES.  
 TÄCKANDE BETONGSKICK (TB) ENLIGT SEKTIONER. TOLERANS: 10mm OM EJ ANNAT ANGES, DOCK ALDRIG UNDER 1x φ.  
 SKARVLÄNGDER: φ16=500mm, φ16=1100mm HÖGST VARANNAN STÅNG SKARVAS I SAMMA SNITT.

**TJÄLSKYDDISOLERING**  
 GRUNDEN SKALL TJÄLSKYDDISOLERAS MED 50mm TJOCKA HÄRKSIVOR MED BREDDEN 1,2m INOM 1,2m FRÅN HÖRN OCH I ÖVRIGT MED BREDDEN 0,5m. OM MARKEN ÄR TJÄLFÄRLIG. LEVERERAS EJ AV LEGALETT.

**FÖRKLARINGAR**

- 110x450x1200 KANTELEMENT, GLEDFORMAS. MONTERAS PÅ YTA AV VÄL AVJÄMNAD STENFLUS. KANTELEMENT KAN VID BEHOV ELLER ÖNSKEMÅL EFTERBEHANDLAS MED KALKCEMENTFÄRG(IK).
- BETONGEN KVALITET C28/35, FROSTTÄLIG, TILLVERKNINGSKLASS I. BETONGEN SAMMANSÄTTTS SÅ ATT DESS SLUTKRYMPNING VID 50% RF BLIR HÖGST 0,5%. UTFÖRANDEKLASS II. BETONGEN SKALL FUKTHÅRDAS MED A, V ELLER CC METODEN ENLIGT BOK 84, ALTERNATIVT VAKUMBEHANDLAS. GOLVTOLERANSER ENLIGT KVALITETSANSVARIG. TOLERANS FÖR PLATTANS TJOCKLEK UR HÅLLFASTHETSSYNPUNKT ---10mm. AVJÄMNING MED ETT LAGER AV STENFLUS UNDERLÄTTAR ARBETET ATT FÅ SINGELBÄDDEN I RÄTT HÖJD. OM URSPÄNNINGAR HÄSTE GÖRAS I ÖVERKANT SÄMKS HELA KONSTRUKTIONEN LOKALT VID DESSA LIKA HYCKET SOM URSPÄNNINGEN ÄR ÖJUP. RÖR MED MAX φ25 FÅR PLACERAS I PLATTANS CENTRUM, DOCK INTE INOM 0,5m FRÅN PUNKTLASTER. GRÖVRE RÖR HÄSTE FÖRLÄGGAS I ELLER UNDER CELLPASTTEN.
- ARMERINGSNÄT φ6 s150 Mps50, SKARVLÄNGD MIN. 250mm OM INTE ANNAT ANGES PÅ PLAN. (SKARVLÄNGD MÄTS MELLAN YTTRE TVÄRSTÄNGER). 4 DISTANSER / m2 I UK. ÖK STEGE MAX s800
- ISOLERING UNDER PLATTA, EPS (CELLPLAST) KVALITET 80. LÄGGS MED FÖRSKÄJTNA SKARVAR. ÖVRE LAGRET FIXERAS I UNDER LAGRET MED ISOLERHÄLLARE AV TYP GRAN, 4 STYCK PER SKIVA. BEHOVS EJ DÅR SKRUVAR ANVÄNDS.
- DRÄNERING ENL. BBR KAP. 6:5
- DRÄNERANDE SKIKT, MIN 100mm SINGEL ELLER MAKADAM ENL. BBR KAP. 6:5.

LEVERERAS AV LEGALETT

FÖR MÅTT SOM EJ ANGETTS GÄLLER HUSKONSTRUKTÖRENS RITNING

ANSLUTNING MELLAN ÖVERBYGGNAD OCH PLATTA UTFÖRES I SAHRÄD MED HUSKONSTRUKTÖR.

CELLPLAST      DRÄNERANDE SKIKT

**INFORMATION ANGÄENDE GOLV**  
 PLATTAN ÄR ARMERAD MED SPRICKBEGRÄNSANDE ARMERING. FÖR ATT MINIMERA PROBLEM MED KRYMPSPRICKOR I PLATTAN BÖR MAN LÅTA BETONGEN TORKA SÅ LÄNGE SOM MÖJLIGT INNAN MAN UTFÖR GOLV SOM ÄR KÄNSLIGA MOT KRYMPSPRICKOR. PLATTAN TOTAL SPRICKFRIBET KAN EJ GARANTERAS.

**LEGALETT**

BYGGSYSTEM AB  
 BOX 142, 446 23 ÅLVÄNGEN  
 TEL +46(0)303-748025  
 FAX +46(0)303-748050  
 E-POST info@legalett.se  
 INTERNET www.legalett.se

DENNA RITNING ÄR LEGALETT BYGGSYSTEM AB:S EGENDOM. SKYDDAD ENLIGT GÄLLANDE LAG. ANVÄNDBARE FÄR ENDAST SKE I KOMBINATION MED AV LEGALETT BYGGSYSTEM AB TILLHANDAHÅLLET BYGGMATERIAL.

THIS DRAWING IS THE PROPERTY OF LEGALETT. PROTECTED IN ACCORDANCE WITH PREVAILING LAW.

C	DIVERSE	121023	CMT
BETANT	ÄNDRINGEN AVSER	DATUM	SIGN
<b>BYGGHANDLING</b>			
<b>TOLLARE 25:7 NACKA KOMMUN</b>			
UPPRITAD AV	BETALAD/REVISER AV	APPRÖVAD AV	REVISER
CMT	CMT	CMT	CMT
DATUM	REVISOR	REVISOR	
2012-10-12	C. THORSTENSSON	C. THORSTENSSON	
<b>GRUNDRITNING GARAGE</b>			
SKALA	REVISOR	REV.	
	LE-20.6		C