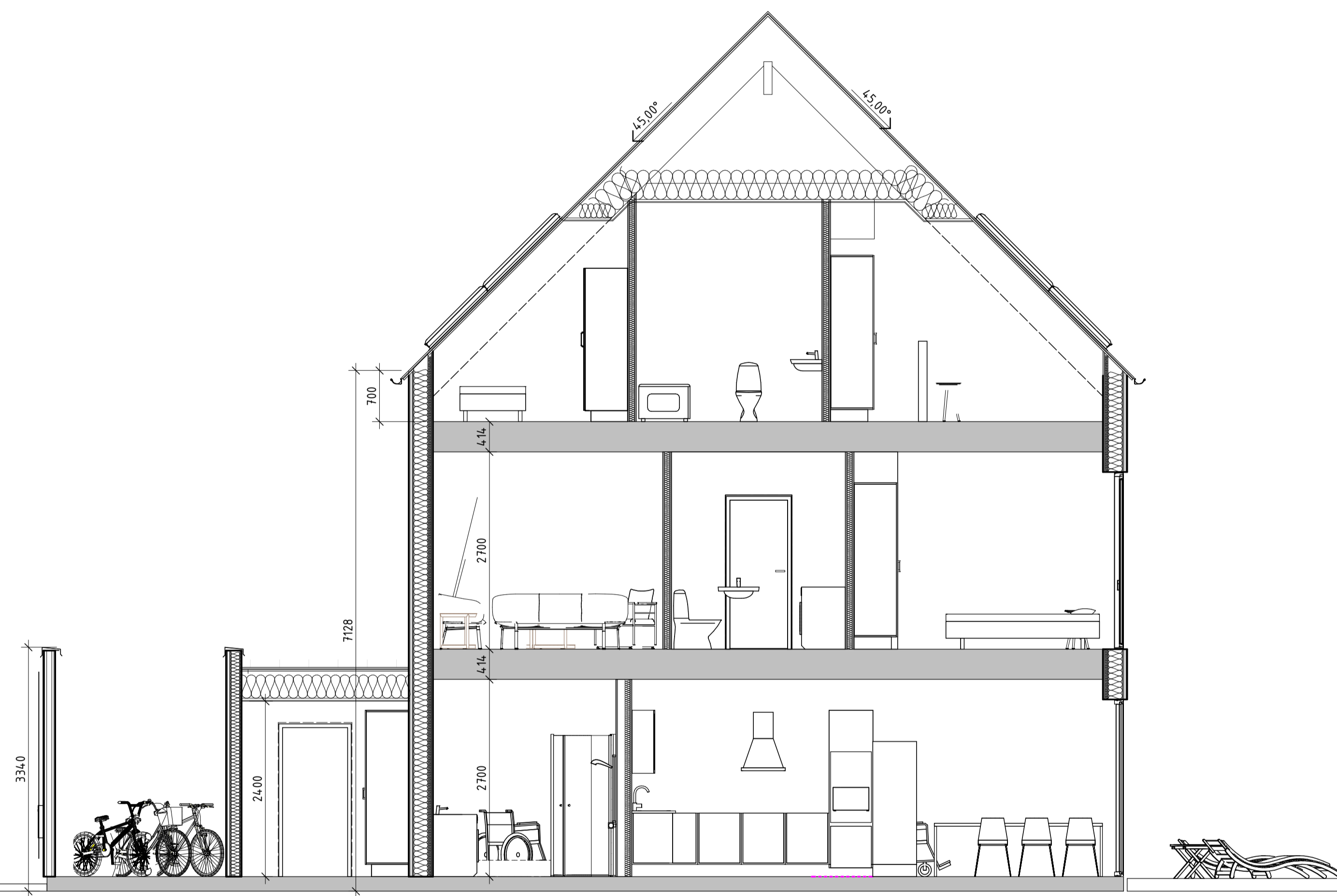
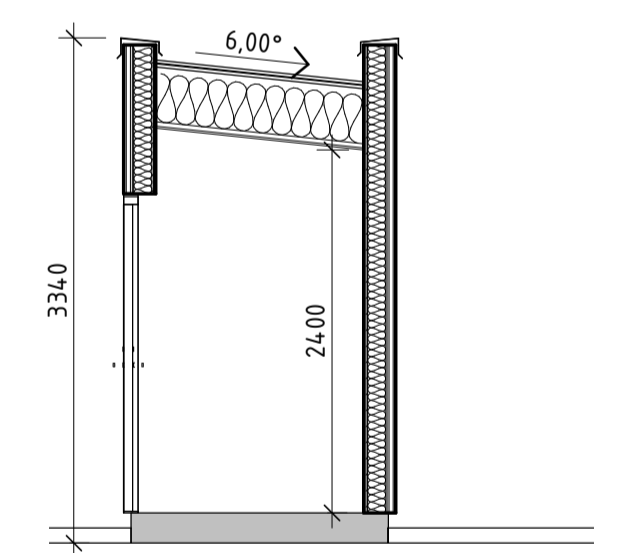


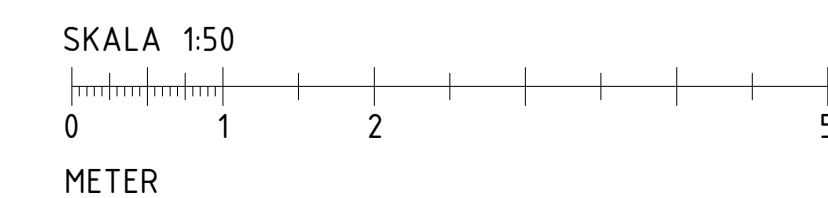
SEKTION A-A



SEKTION B-B



SEKTION C-C



A	Ny taklösning, div. justeringar	2020-10-04	MH
BET	ÄNDRINGEN AVSER	DATUM	SIGN
BYGGLOVSHANDLING			
BJÖRNÄS 1:185			
ERIKSROVÄGEN 6			
BYGGSTATIK			
UPPDRAG NR 20123	RITAD/KONSTR. AV M HJERTZ	HANDLÄGGARE M HJERTZ	
DATUM 2020-06-26	ANSVARIG M HJERTZ		
NYBYGGNATION RADHUS HUS 2, SEKTION A, B, C			
SKALA A1 1:50 A3 1:100	NUMMER A-40-2-2001	BET A	