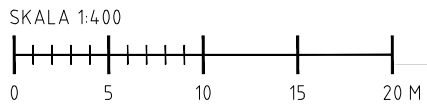
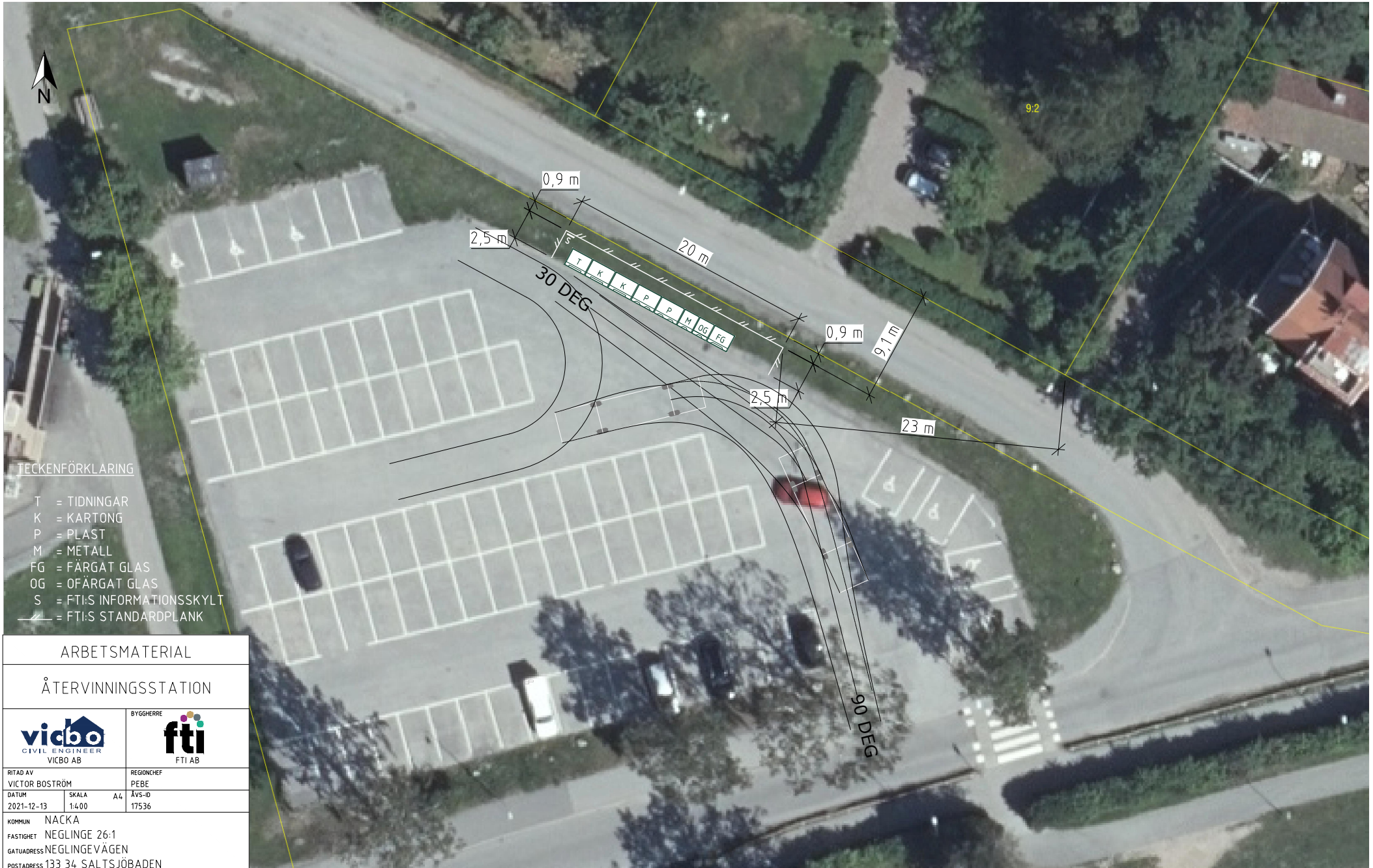


TECKENFÖRKLARING

- T = TIDNINGAR
- K = KARTONG
- P = PLAST
- M = METALL
- FG = FÄRGAT GLAS
- OG = OFÄRGAT GLAS
- S = FTI:S INFORMATIONSSKYLT
- ▨ = FTI:S STANDARDPLANK

BYGGLOVSHANDLING	
ÅTERVINNINGSSTATION	
 VICBO AB	 FTI AB
RITAD AV VICTOR BOSTRÖM	BYGGHERR fti
DATUM 2021-11-08	REGIONCHEF PEBE
SKALA 1:400	ÅVS-ID 17536
KOMMUN NACKA	
FASTIGHET NEGLINGE 26:1	
GATUADRESS NEGLINGEVÄGEN	
POSTADRESS 133 34 SALTSJÖBADEN	





TECKENFÖRKLARING

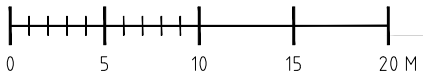
- T = TIDNINGAR
- K = KARTONG
- P = PLAST
- M = METALL
- FG = FÄRGAT GLAS
- OG = OFÄRGAT GLAS
- S = FTI:S INFORMATIONSSKYLT
- = FTI:S STANDARDPLANK

ARBETSMATERIAL

ÅTERVINNINGSSTATION

RITAD AV VICTOR BOSTRÖM		BYGGHERR ftI AB	
DATUM 2021-12-13	SKALA 1:400	REGIONCHEF PEBE	ÅVS-ID 17536
KOMMUN NACKA FASTIGHET NEGLINGE 26:1 GATUADRESS NEGLINGEVÄGEN POSTADRESS 133 34 SALTSJÖBADEN			

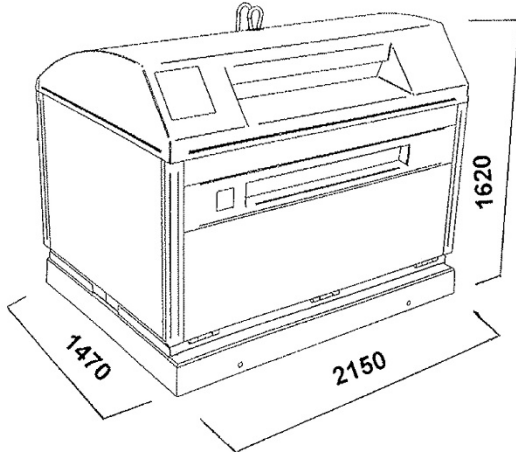
SKALA 1:400



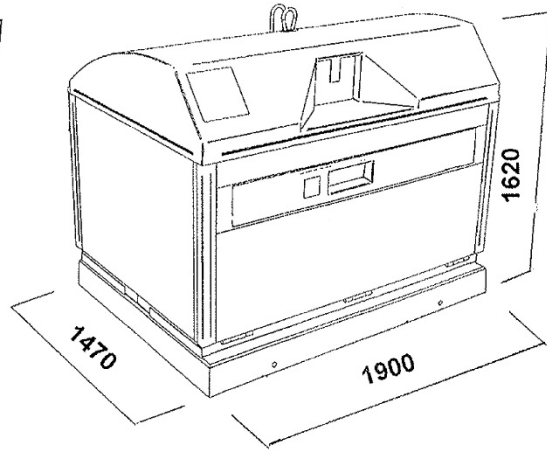
BEHÅLLARE

Modell "City"
Kulör: RAL 6005

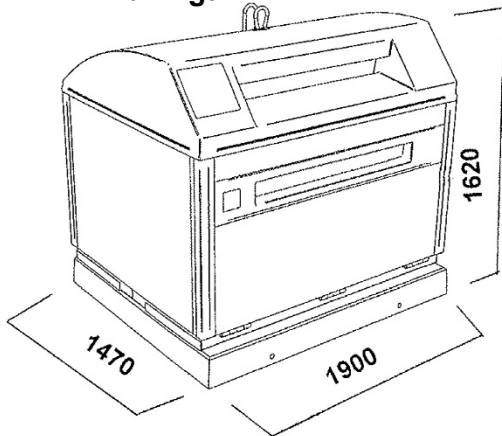
Papper



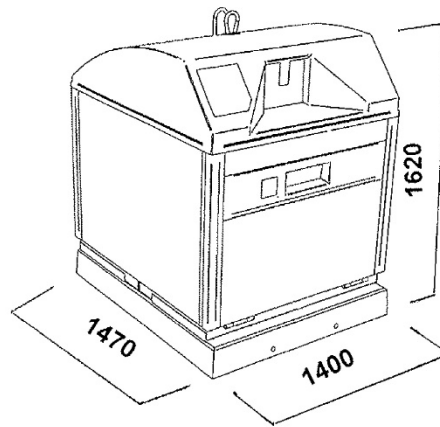
Plast



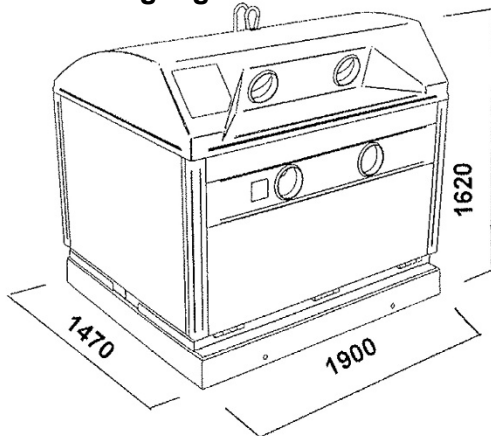
Tidningar



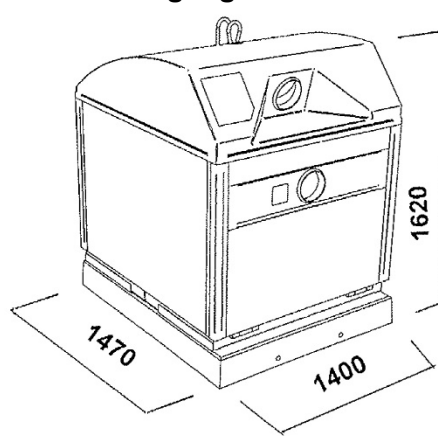
Metall



Färgat glas

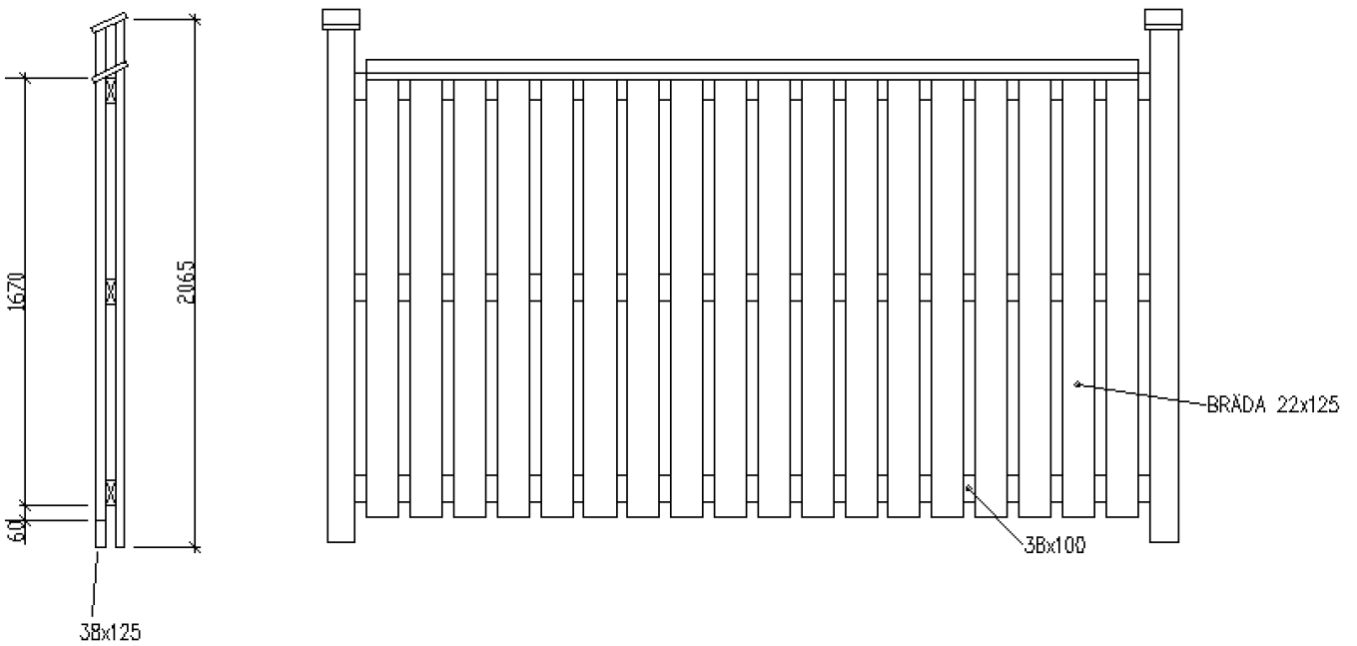


Ofärgat glas



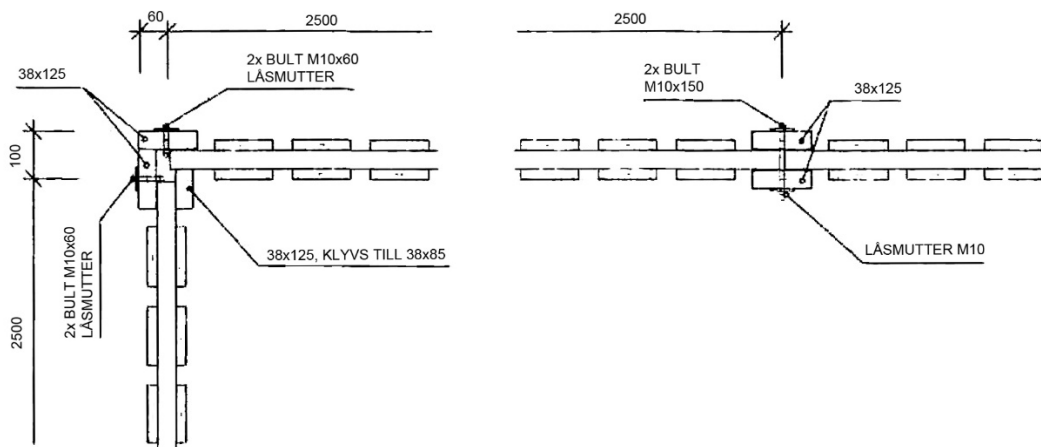
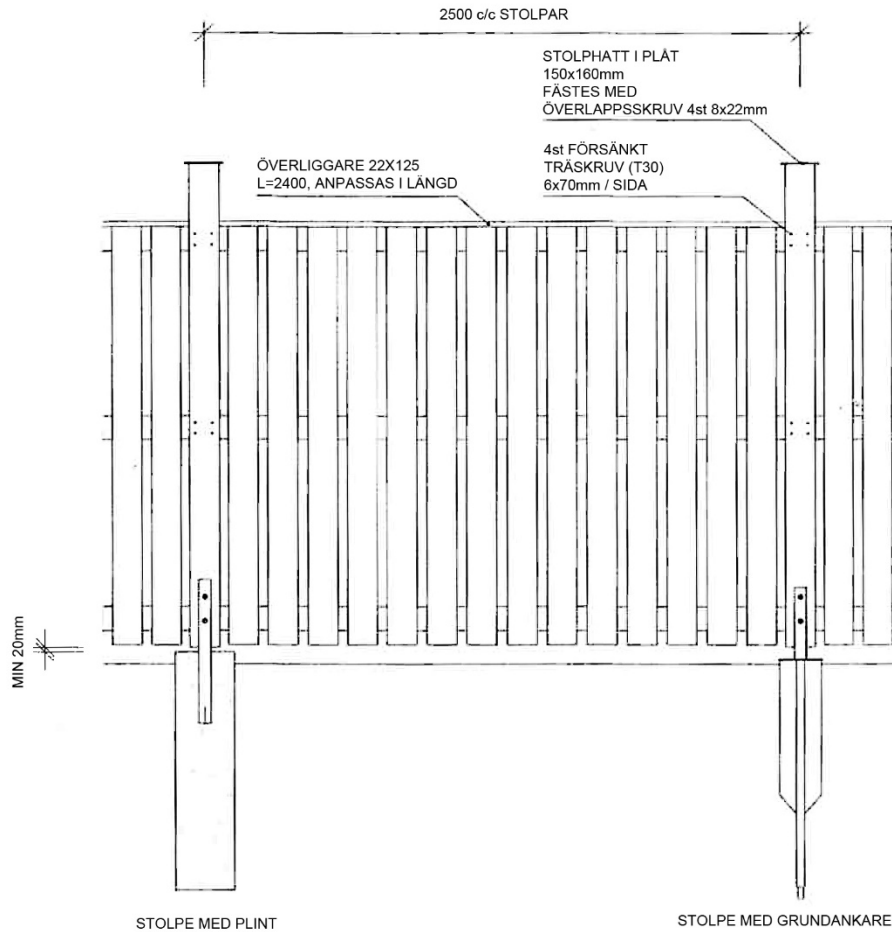
PLANK

Faluröd kulör NCS S 5040-Y80R



PLANK

Detaljer





SKYLT

Skylden ger viktig information om återvinningsstationen men kräver inte bygglov då dess area understiger 1 kvadratmeter (6 kap. 3 § PBF).

57,5x117,5 cm

Återvinningsstation för förpackningar och tidningar

TACK

för att du återvinner!

Stationen är endast till för hushåll. Företag och andra verksamheter som vill lämna flaskor, förpackningar och tidningar söker information på www.ftiab.se.

Övrigt avfall (till exempel lågenergilampor, glödlampor, lysrör, kuvert, möbler, elektronik, vitvaror och farligt avfall) se kommunens hemsida eller www.sopor.nu.

Ansvariga för denna station är vi på FTI, dvs Förpacknings- och Tidningsinsamlingen. Hjälp oss, närboende och andra besökare att hålla stationen och miljön häromkring ren och trevlig.

Du är våra ögon på platsen. Vi tar tacksamt emot din anmälan, om återvinningsstationen behöver städas eller tömmas. Se vår e-postadress och vårt telefonnummer.

Uppge detta stationsnummer:

Tel: 0200-88 03 11
Mån-fre 8.00 – 20.00. Lör- och helgdag 10.00 – 16.00
e-post: kontakt@ftiab.se

www.ftiab.se