

FÖRKLARINGAR

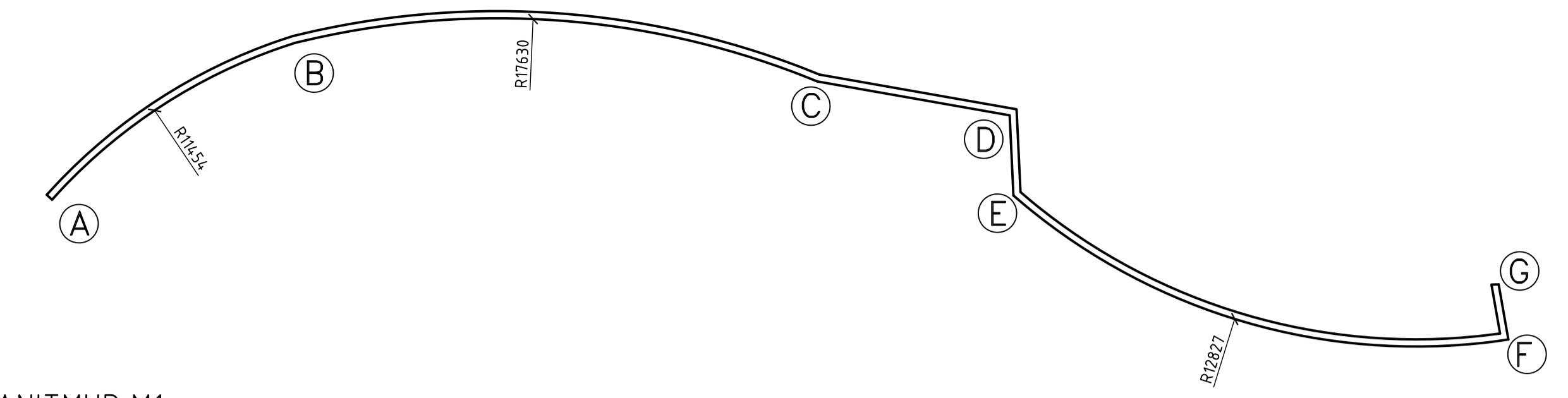
ALLA MÅTT ANGES I MILLIMETER

FÖRESKRIFTER

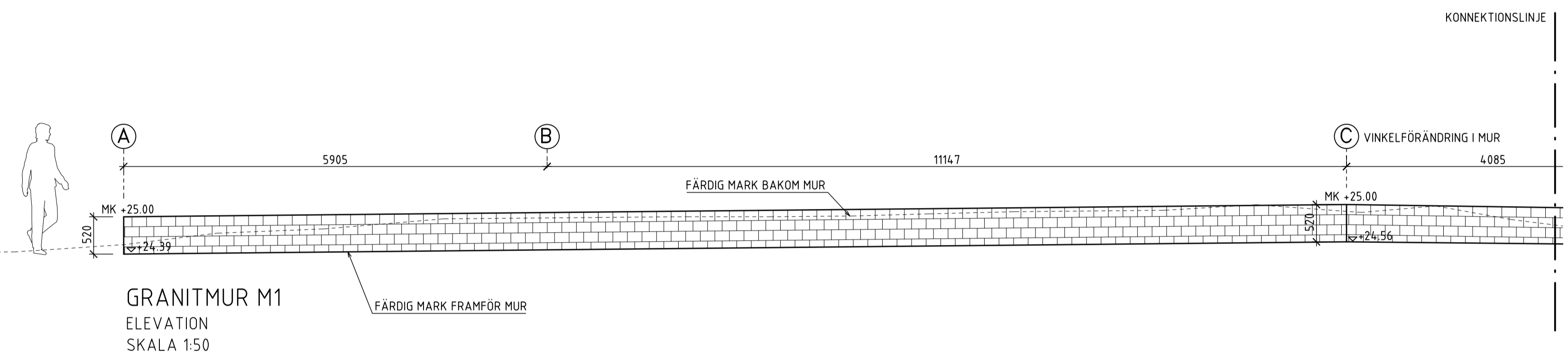
SVENSK STÖRGATSTEN BOHUS NOLBY GRÅ 200X140X140
 RÅKILAD, BLANDAS MED BEFINTLIG STÖRGATSTEN.
 L STÖD NOT-FJÄDER 5KN/KVM AV BETONG ALTERNATIVT
 20KN/KVM. DIMENSIONERING I SAMRÅD MED KONSTRUKTÖR.
 STÖDMUR AV BETONG. SYNLIGA SIDOR BORSTADE.
 ENTREPRENÖR STÅR FÖR HÅLLFASTHET, ÄNDRINGAR I FORM
 OCH DETALJER GÖRS I SAMRÅD MED LANDSKAPSARKITEKT OCH
 KONSTRUKTÖR

HÄNVISNINGAR

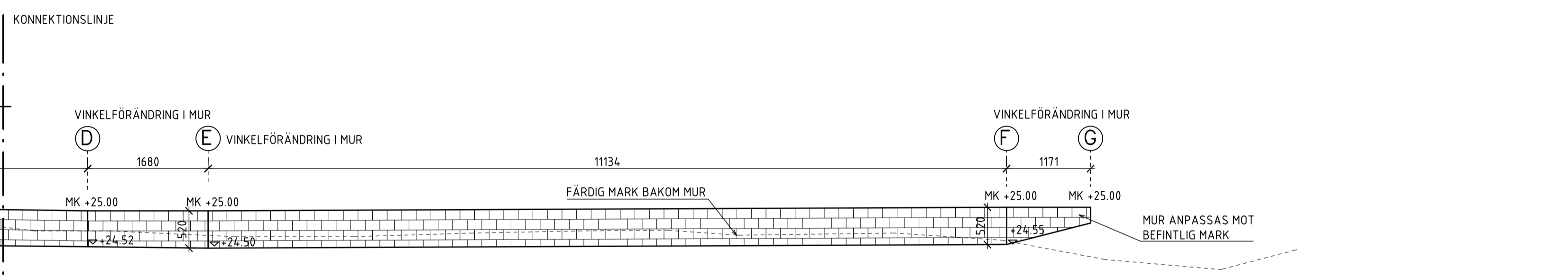
SE SEKTIONSRTNING L-30-02-001
 KONSTRUKTIONSRITNING ENL SENARE BESKED



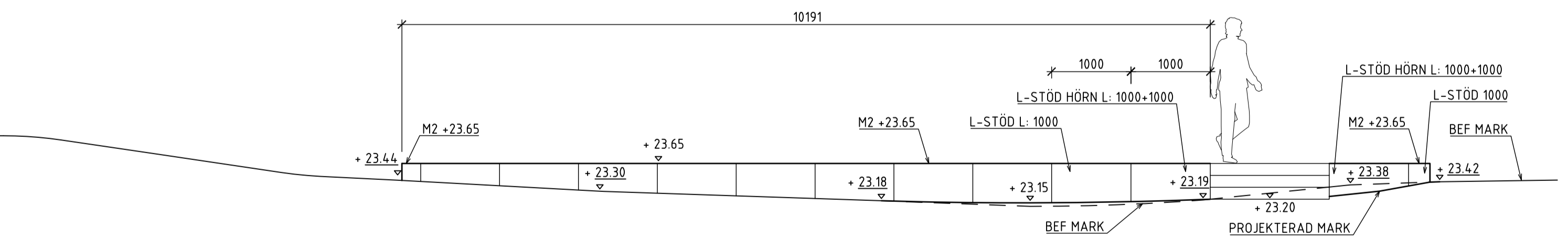
GRANITMUR M1
 ÖVERSIKT
 SKALA 1:100



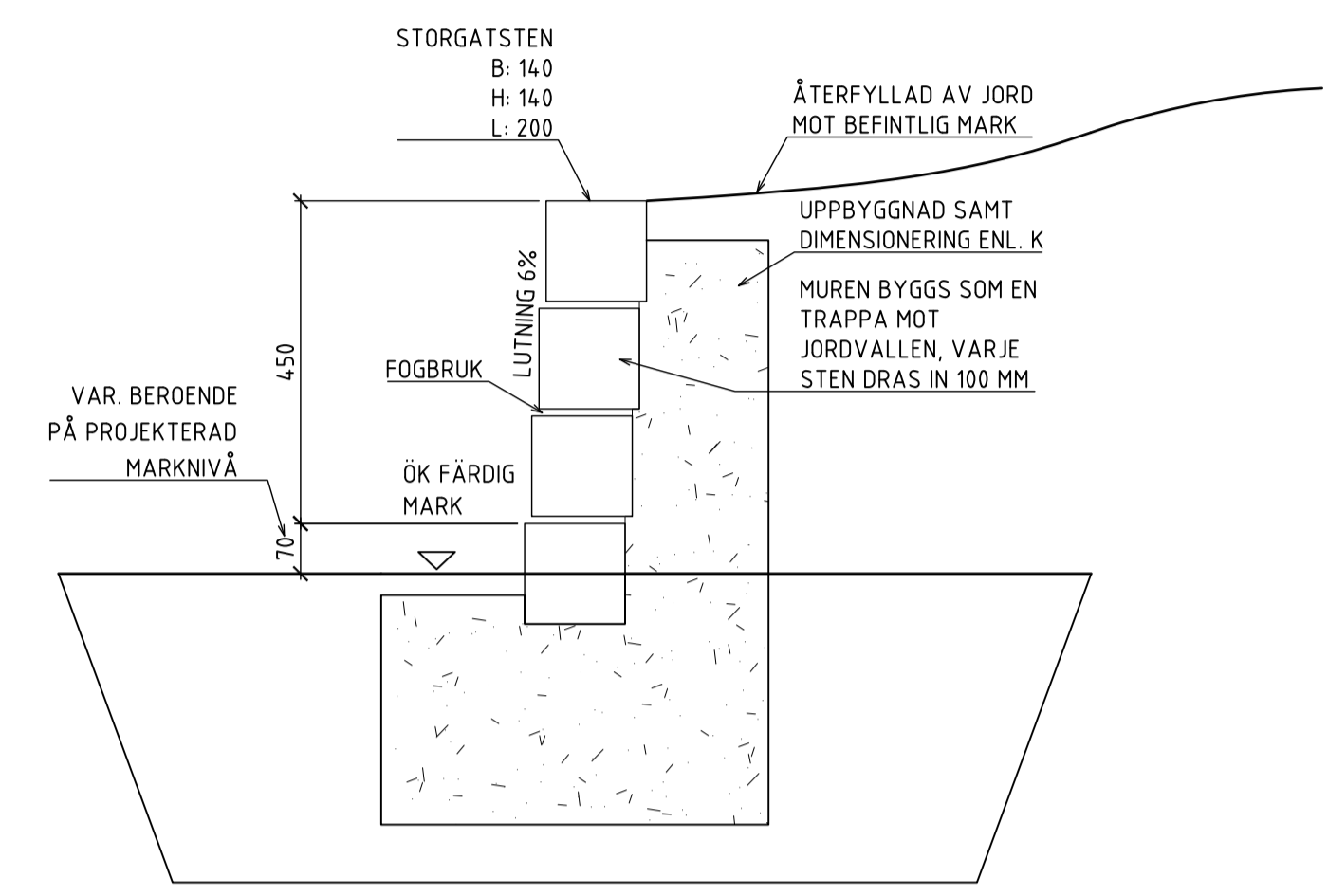
GRANITMUR M1
 ELEVATION
 SKALA 1:50



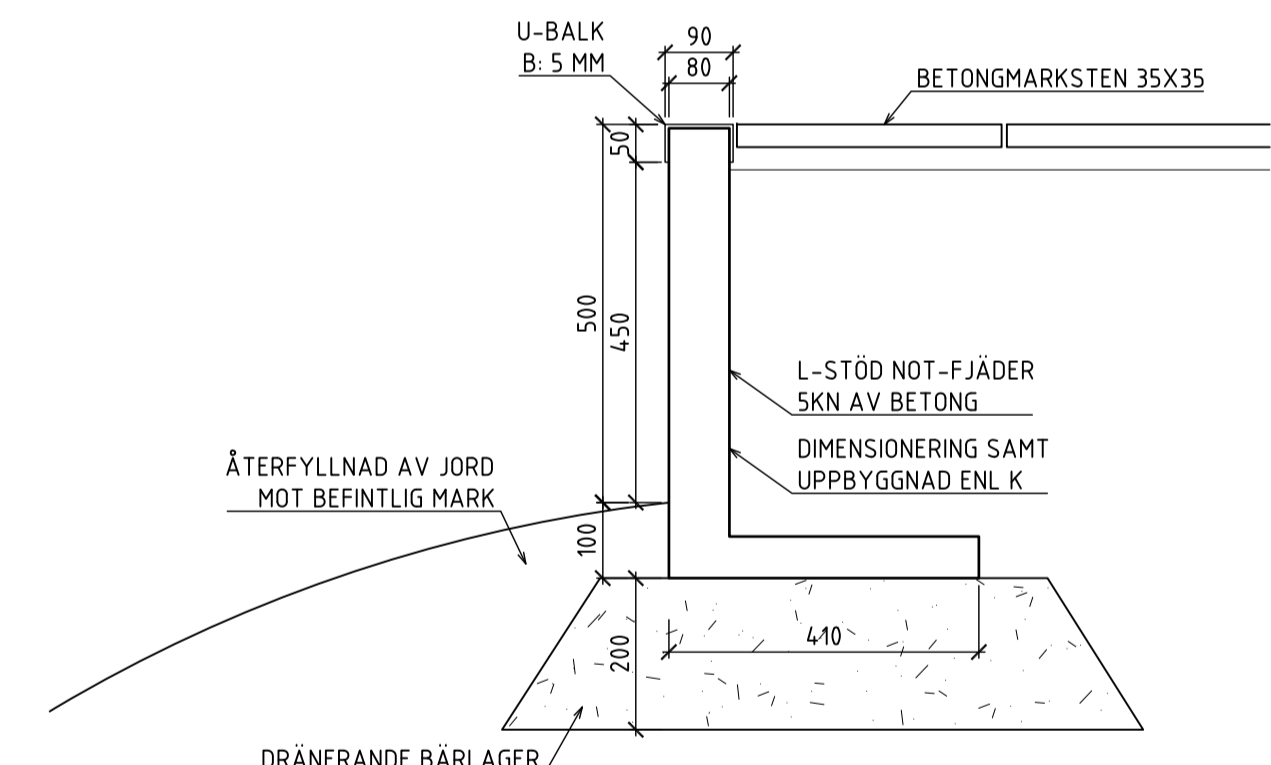
GRANITMUR M1
 ELEVATION
 SKALA 1:50



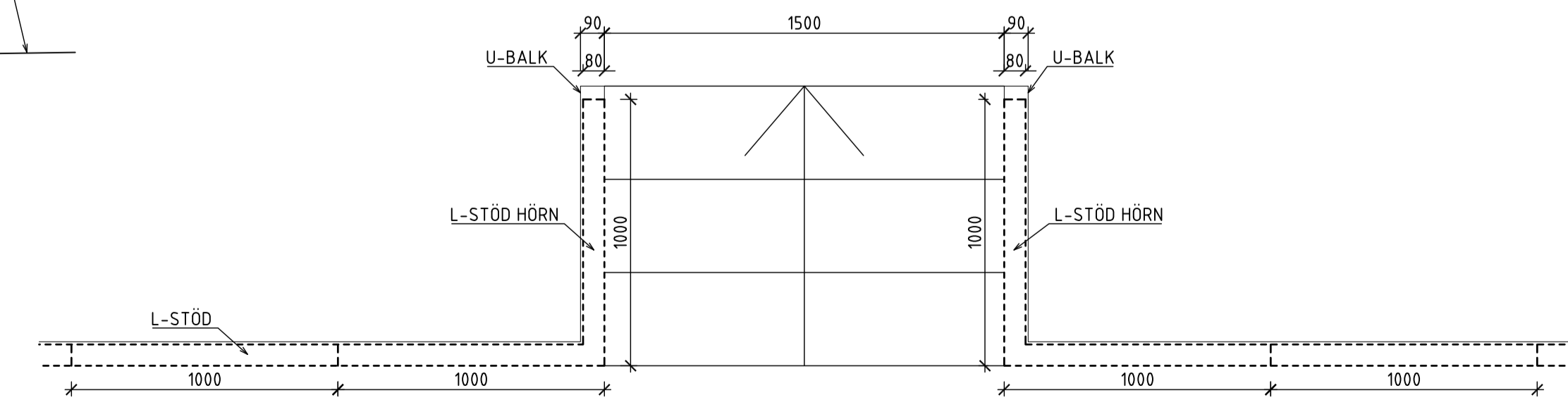
STÖDMUR VÄXTHUS M2
 ELEVATION
 SKALA 1:50



GRANITMUR M1
 PRINCIPSEKTION
 SKALA 1:10



STÖDMUR VÄXTHUS M2
 SEKTION
 SKALA 1:10



STÖDMUR
 VÄXTHUS M2
 SEKTION
 SKALA 1:10

| BET | ANT | ÄNDRINGEN AVSER | SIGN | DATUM |
|---------------------------------------|-----------------------|-------------------|-----------------|-------------|
| BYGGLOV | | | | |
| GRÖNA LUNGAN | | | | |
| Nyréns Arkitektkontor | | | | |
| Magnus Ladugårdsgatan 63 08-698 43 00 | | | | |
| Box 4 709 info@nyrens.se | | | | |
| 116 92 Stockholm www.nyrens.se | | | | |
| Svenska kyrkan | | | | |
| NACKA FÖRSÄMLING | | | | |
| A | Nyréns Arkitektkontor | Tel 08-698 43 00 | Fax 08-20 29 81 | |
| L | Nyréns Arkitektkontor | Tel 08-698 43 00 | | |
| E | JN-EL | Tel 070-9446683 | | |
| K | KÄVER & MELLIN | Tel 081 213 06 26 | Fax | |
| UPPDRAG NR | DEB-81273 | RITAD AV | S. UNNERSJÖ | HANDLAGGARE |
| DATUM | 2022-02-09 | UPPDRAGSANSVARIG | SOFIA KANJE | ANSVARIG LA |
| | | | D. FRIED | |
| DETALJ STÖDMUR M1, M2 | | | | |
| SKALA | 1:100,1:50,1:10 (A1) | NUMMER | L-32-06-002 | BET |
| | | | | - |