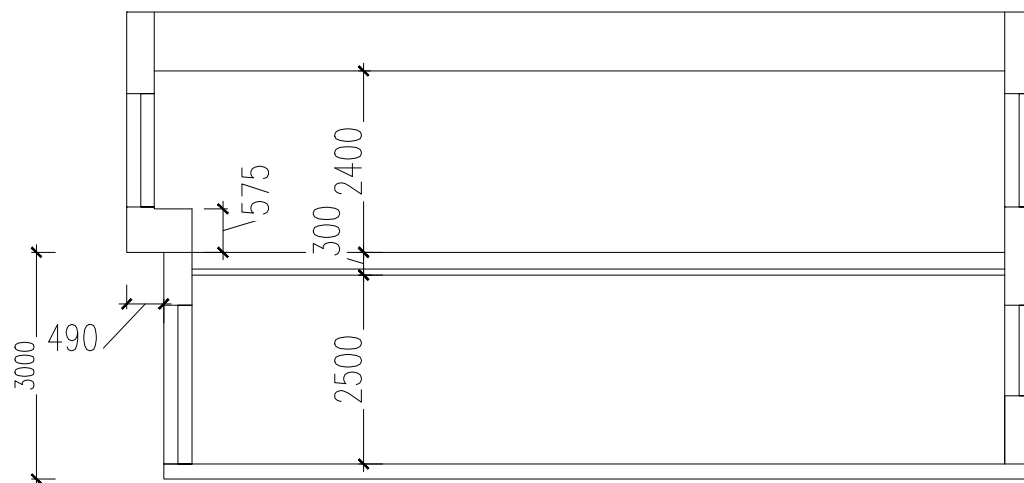
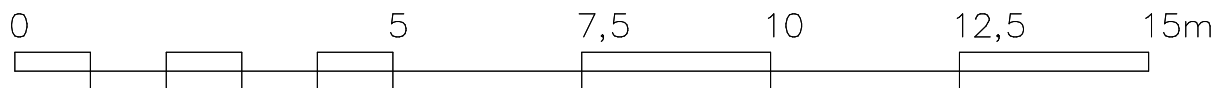


Sektion A-A



Sektion B-B



Nr.	Datum	AV	Reviderat

Harmoni Villa Sverige AB
Org.nr: 559326-1943



Projekt Namn
LÄNNERSTA 1:166 Nacka kommun

Ritningsinformation
Planer, sektion.

Ritad av
Alexander B. 072-838 80 46

Datum
2022-05-20

Format
A4

Skala
1:100

Projekt Namn

A 02