

FÖRKLARINGAR

ALLA MÅTT I MM OM ANNAT EJ ANGES
HÖJDER ANGIVNA I METER I HÖJDSYSTEM RH2000

ANSÖKAN GÄLLER MARKERAT OMRÅDE

P PARKERINGSPLATS
RHP PARKERINGSPLATS AVSEDD FÖR RÖRESEHINDRADE

BESKRIVNINGAR

SE SEPARAT BESKRIVNING, BILAGA 1

HÄNVISNINGAR

SE HANDLINGSFÖRTECKNING, A-HF

BILPARKERING

ENTRÉPLAN 10

P	18
RHP	1

PLAN 12

P	119
	138

A	1	SE: PM-01	ANRO	2022-12-22
BET	ANT	ÄNDRINGEN AVSER	SIGN	DATUM

BYGGLOV

SICKLAÖN 88:1
NACKA KOMMUN

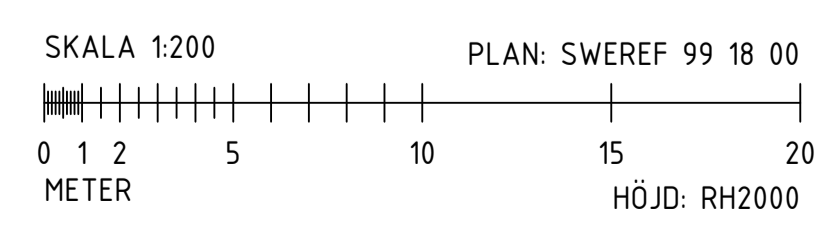


Katarinavägen 15, Box 1230 | 111 82 Stockholm
Tel: 08-412 52 00

UPPDRAG NR 1039185	DRITAD AV LIPE / ANRO	HANDLÄGGARE ANRO
DATUM 2022-12-02	ANSVÄRIG MARA	

SITUATIONSPLAN

SKALA 1:200 (A1) 1:400 (A3)	NUMMER A-01-1-001	BET A
-----------------------------------	----------------------	----------



FÖRKLARINGAR
 ALLA MÅTT I MM OM ANNAT EJ ANGES
 HÖJDER ANGIVNA I METER I HÖJDSYSTEM RH2000

ANSÖKAN GÄLLER MARKERAT OMRÅDE

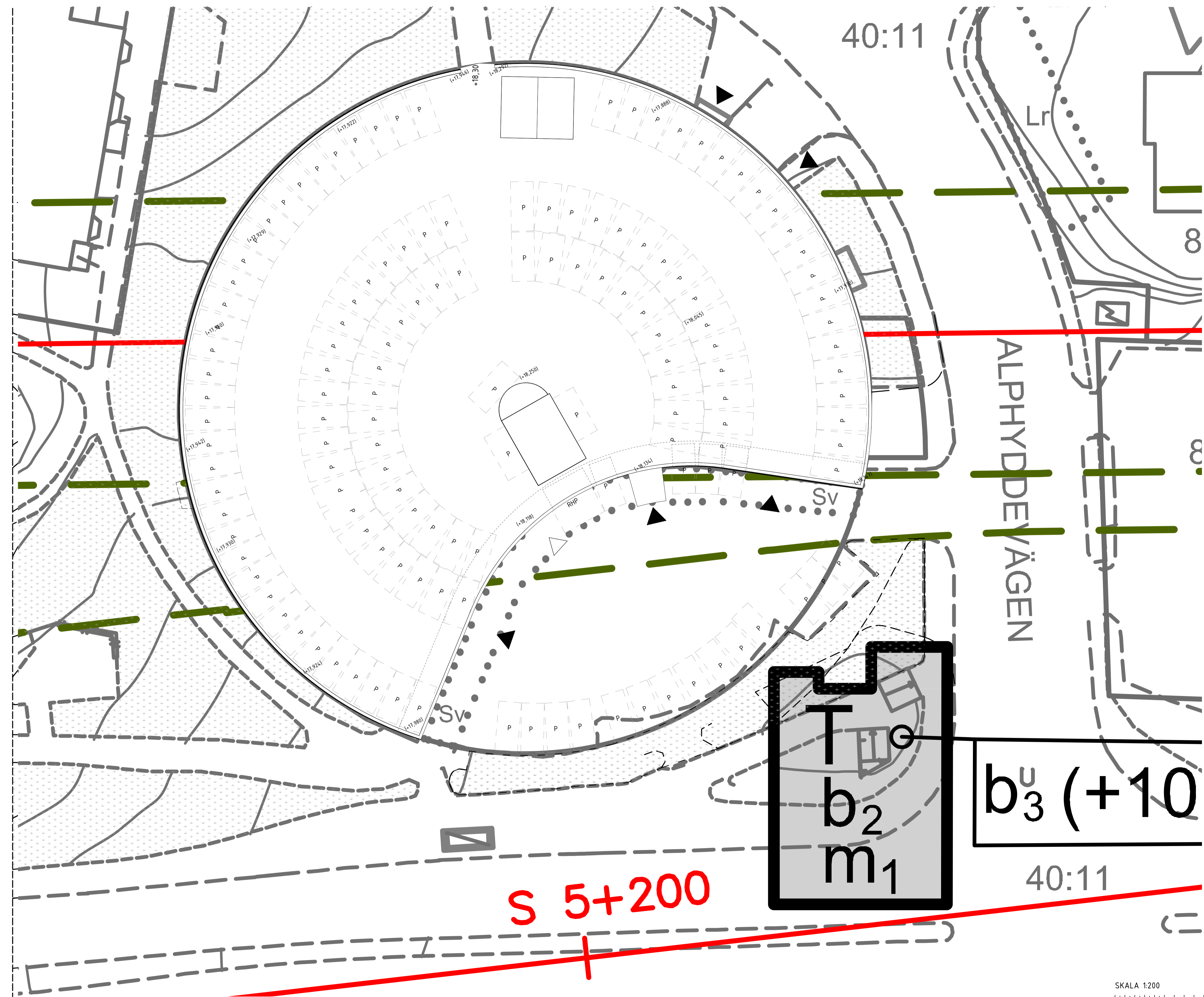
P PARKERINGSPLATS
 RHP PARKERINGSPLATS AVSEDD FÖR RÖRELSEHINDRADE

BEFINTLIG UTBREDNING AV PARKERINGSPLATSER ÄNDRAS EJ.

UNDERLIGGANDE DETALJPLAN HÄMTAD FRÅN NACKA KOMMUN I PDF-FORMAT 2022-12-22. DP NR: 625. LAGA KRAFT: 2018-10-18. INPLACERAD EFTER FASTIGHETSGRÄNSER.

BESKRIVNINGAR
 SE SEPARAT BESKRIVNING, BILAGA 1

HÄNVISNINGAR
 SE HANDLINGSFÖRTECKNING, A-HF



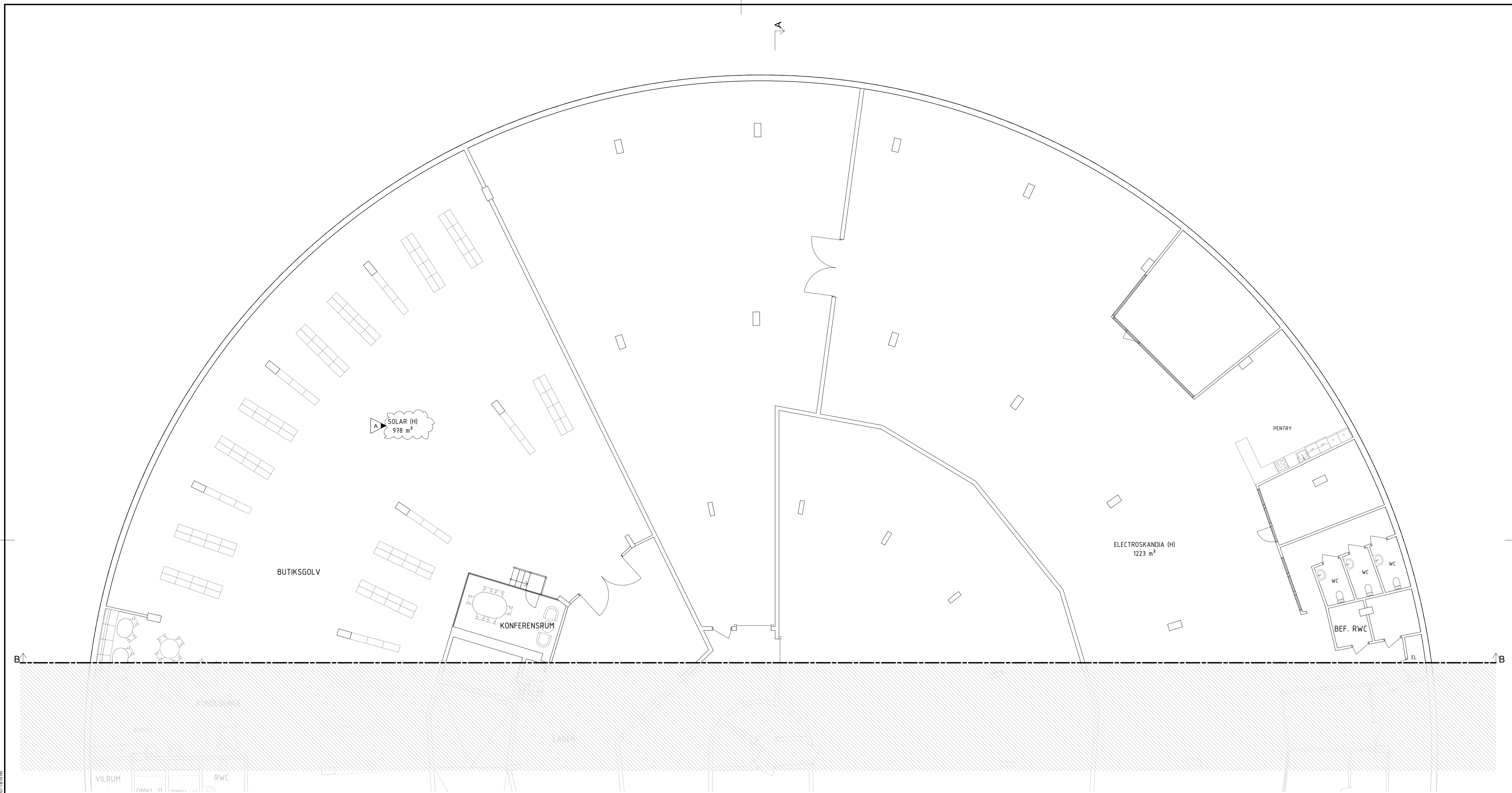
b₃ (+10)

T
G
b₂
m₁

S 5+200

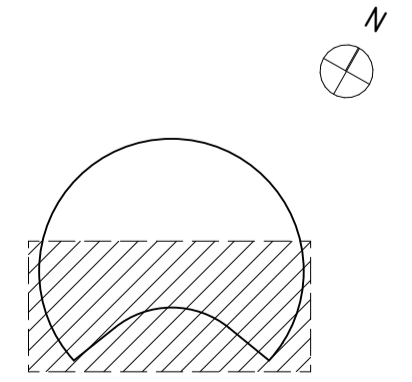
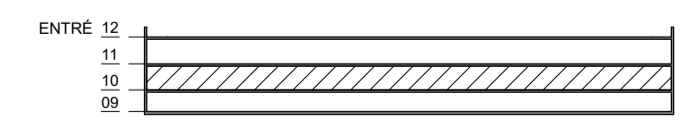
SKALA 1:200
 PLAN: SWEREF 99 18 00
 0 1 2 5 10 15 20
 METER
 HÖJD: RH2000

BET	ANT	ÄNDRINGEN AVSER	SIGN	DATUM
BYGGLOV				
SICKLAÖN 88:1 NACKA KOMMUN				
TENGBOM <small>Katarinavägen 15, Box 1230 111 82 Stockholm Tel: 08-412 52 00</small>				
UPPDRAG NR	RITAD AV	HANDLÄGGARE		
1039185	LIPE / ANRO	ANRO		
DATUM	ANSVÄRIG			
2022-12-22	MARA			
SITUATIONSPLAN - MED NY TUNNELBANA				
SKALA	NUMMER	BET		
1:200 (A1) 1:400 (A3)	A-01-1-002			



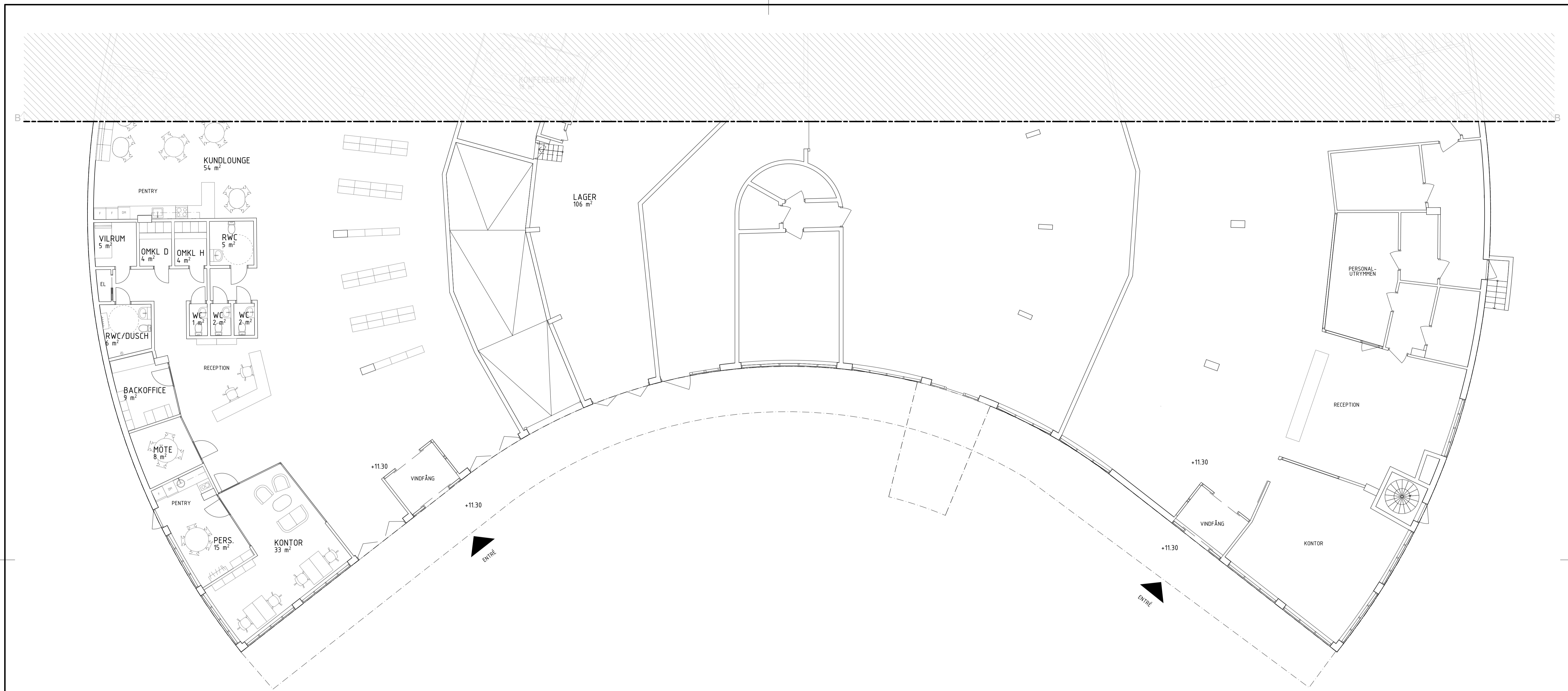
ENTRÉPLAN 10, NY PLANLÖSNING

- FÖRKLARINGAR**
SE A-40-1-110
- BESKRIVNINGAR**
SE SEPARAT BESKRIVNING, BILAGA 1
- HÄNVISNINGAR**
SE HANDLINGSFÖRTECKNING, A-HF



SKALA 1:100
 0 1 2 5 10
 METER
 PLAN: SWEREF 99 18 00
 HÖJD: RH2000

A	1	SE: PM-01	ANRO	2022-12-22
BET	ANT	ÄNDRINGEN AVSER	SIGN	DATUM
BYGGLOV				
SICKLAÖN 88:1 NACKA KOMMUN				
 <small>Katarinavägen 15, Box 1230 111 82 Stockholm Tel: 08-412 92 00</small>				
UPPDRAG NR	BITAD AV	HANDLÄGGARE		
1039185	LIPE / ANRO	ANRO		
DATUM	ANSVÄRIG			
2022-12-02	MARA			
PLAN 10, DEL 1				
SKALA	NUMMER	I BET		
1:100 (A1) 1:200 (A3)	A-40-1-101	A		



ENTRÉPLAN 10, NY PLANLÖSNING

FÖRKLARINGAR

SE A-40-1-110

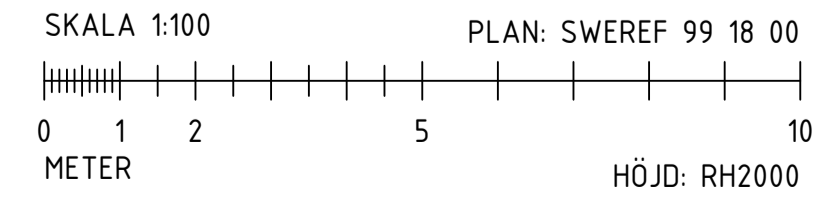
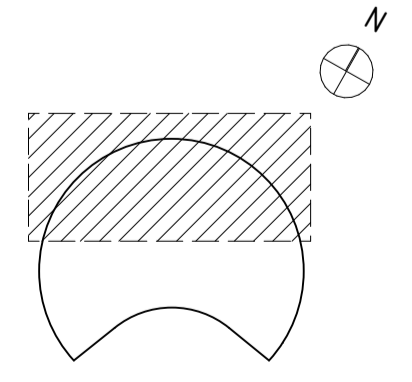
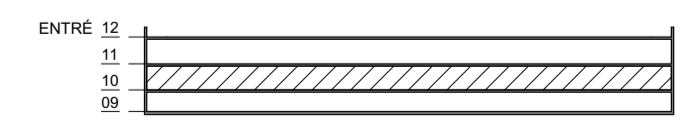
BESKRIVNINGAR

SE A-40-1-110

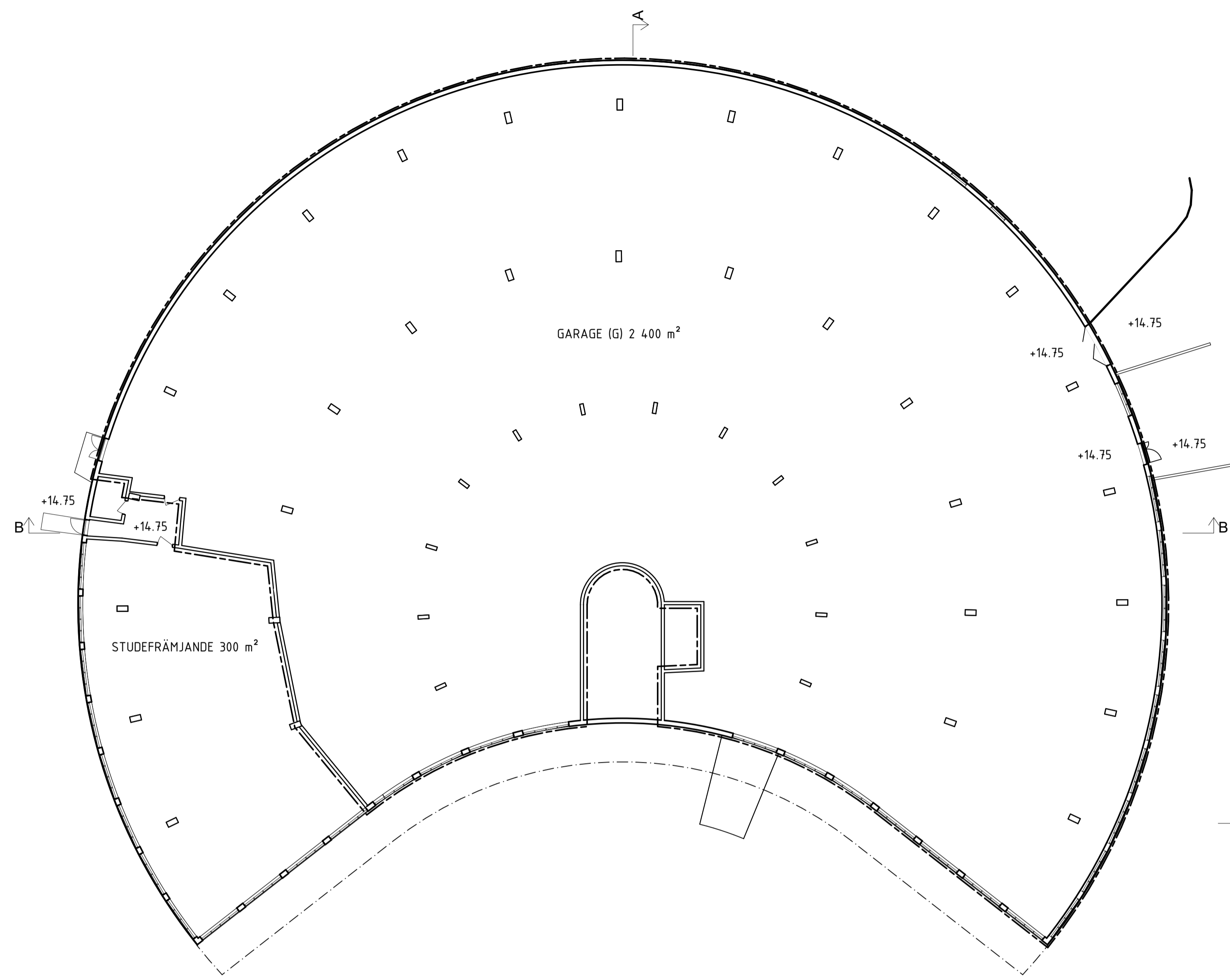
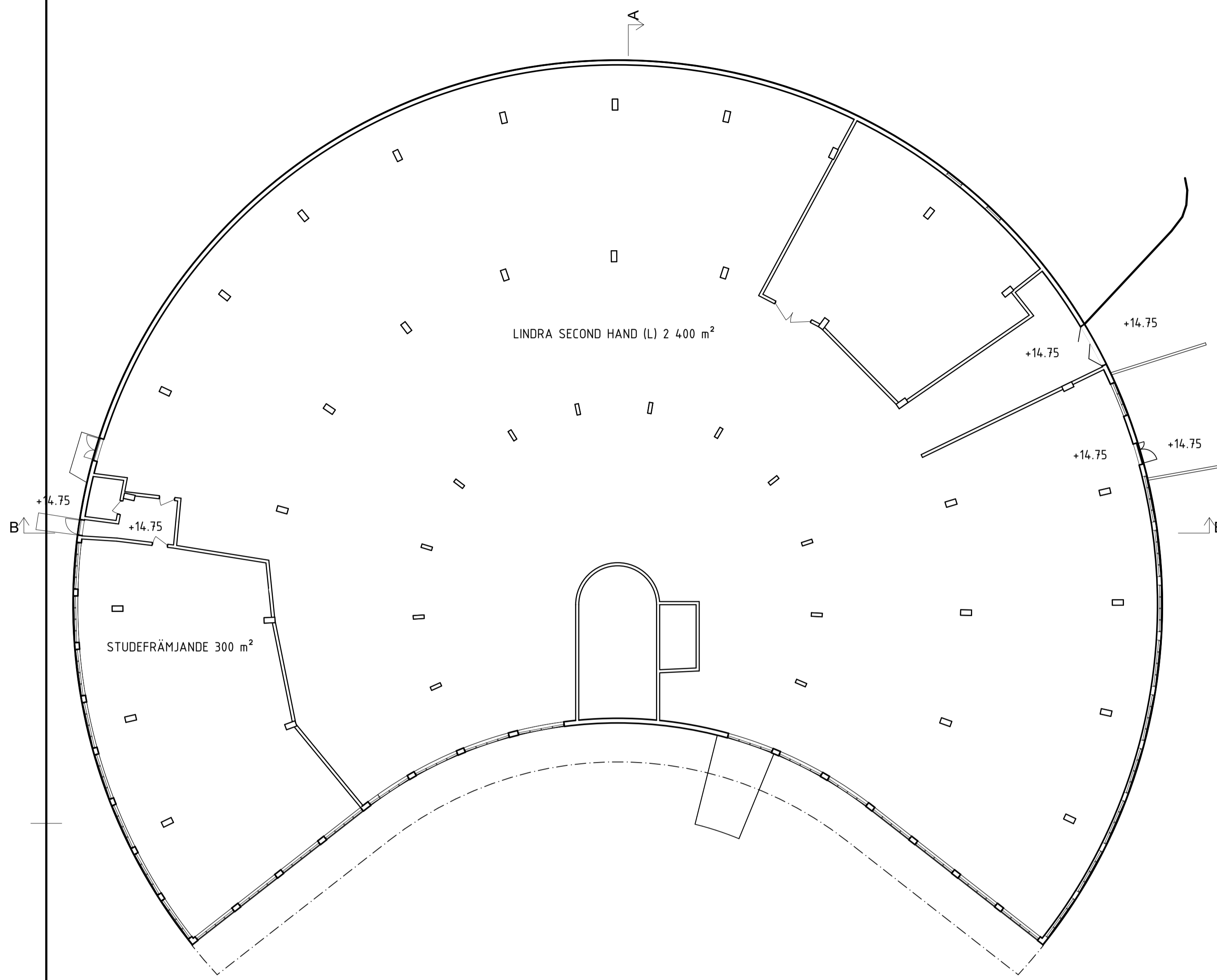
HÄNVISNINGAR

SE HANDLINGSFÖRTECKNING, A-HF

BIMBAUD TWZ - BIMBAUD Basic for ARCHICAD 24/STICKHÖLJY/ALPHYDDM-BKAVETH - Bl. Lennart sparad: 2022-12-07 (18:10)



BET	ANT	ÄNDRINGEN AVSER	SIGN	DATUM
BYGGLOV				
SICKLAÖN 88:1				
NACKA KOMMUN				
 <small>Katarinavägen 15, Box 1230 111 82 Stockholm Tel: 08-412 92 00</small>				
UPPDRAG NR	BITAD AV	HANDLÄGGARE		
1039185	LIPE / ANRO	ANRO		
DATUM	ANSVARIG			
2022-12-02	MARA			
PLAN 10, DEL 2				
SKALA	NUMMER	BET		
1:100 (A1) 1:200 (A3)	A-40-1-102			



PLAN 11, BEFINTLIGT

PLAN 11, NY PLANLÖSNING

FÖRKLARINGAR

ALLA MÅTT I MILLIMETER OM ANNAT EJ ANGES
HÖJDER ANGIVNA I METER I HÖJDSYSTEM RH2000

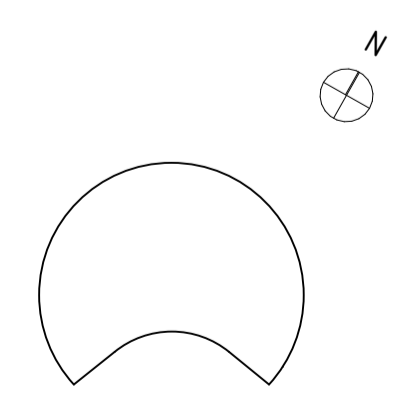
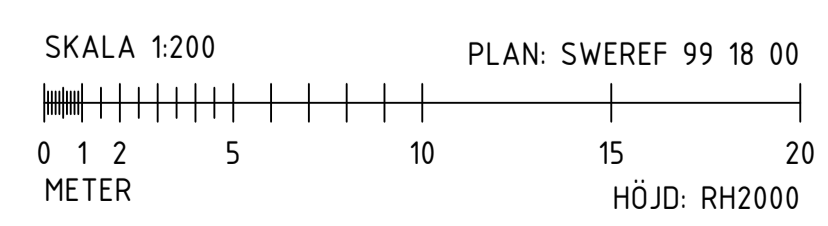
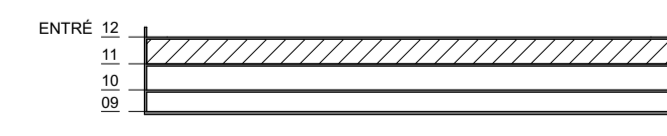
- BYGGLOVSANSÖKAN GÄLLER MARKERAT OMRÅDE
- ARKAD/ÖVERHÅNG

BESKRIVNINGAR

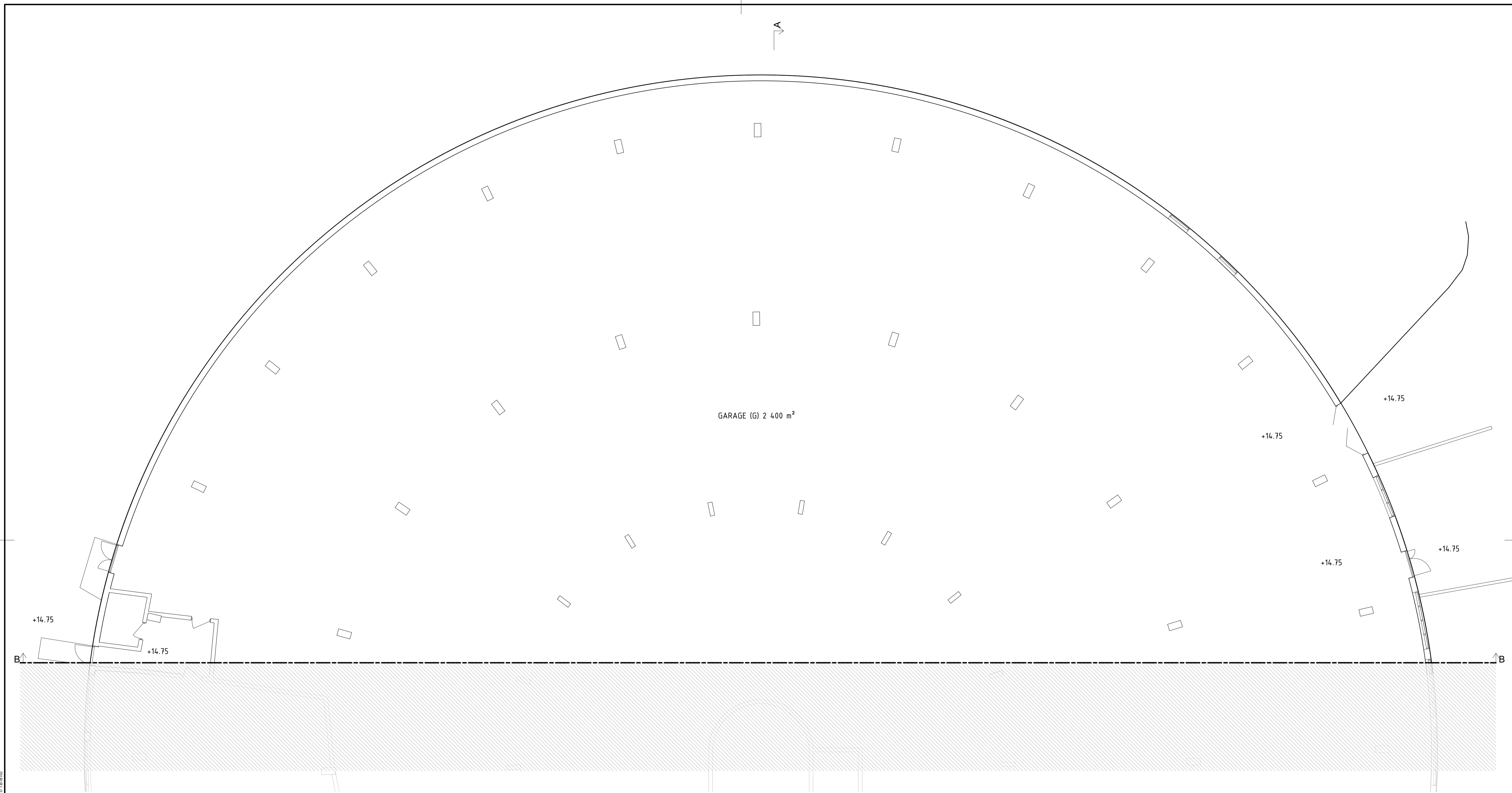
SE SEPARAT BYGGLOVSBESKRIVNING, BILAGA 2

HÄNVISNINGAR

SE HANDLINGSFÖRTECKNING, A-HF



BET	ANT	ÄNDRINGEN AVSER	SIGN	DATUM
BYGGLOV				
SICKLAÖN 88:1 NACKA KOMMUN				
TENGBOM <small>Katarinavägen 15, Box 1230 111 82 Stockholm Tel: 08-412 92 00</small>				
UPPDRAG NR 1039185	RITAD AV LIPE / ANRO	HANDLÄGGARE ANRO		
DATUM 2022-12-02	ANSVÄRIG MARA			
PLAN 11, ÖVERSIKT				
SKALA 1:200 (A1) 1:400 (A3)	NUMMER A-40-1-110	BET		



PLAN 11, NY PLANLÖSNING

FÖRKLARINGAR

SE A-40-1-110

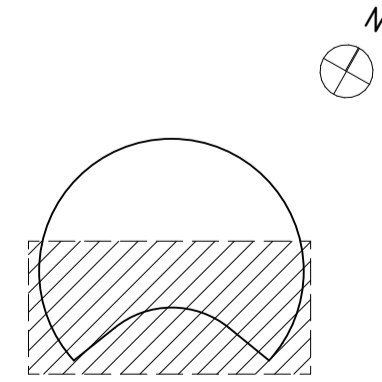
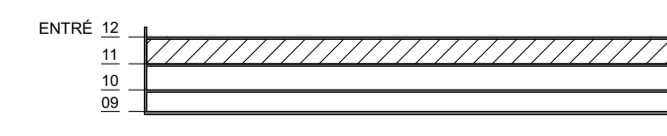
BESKRIVNINGAR

SE A-40-1-110

HÄNVISNINGAR

SE HANDLINGSFÖRTECKNING, A-HF

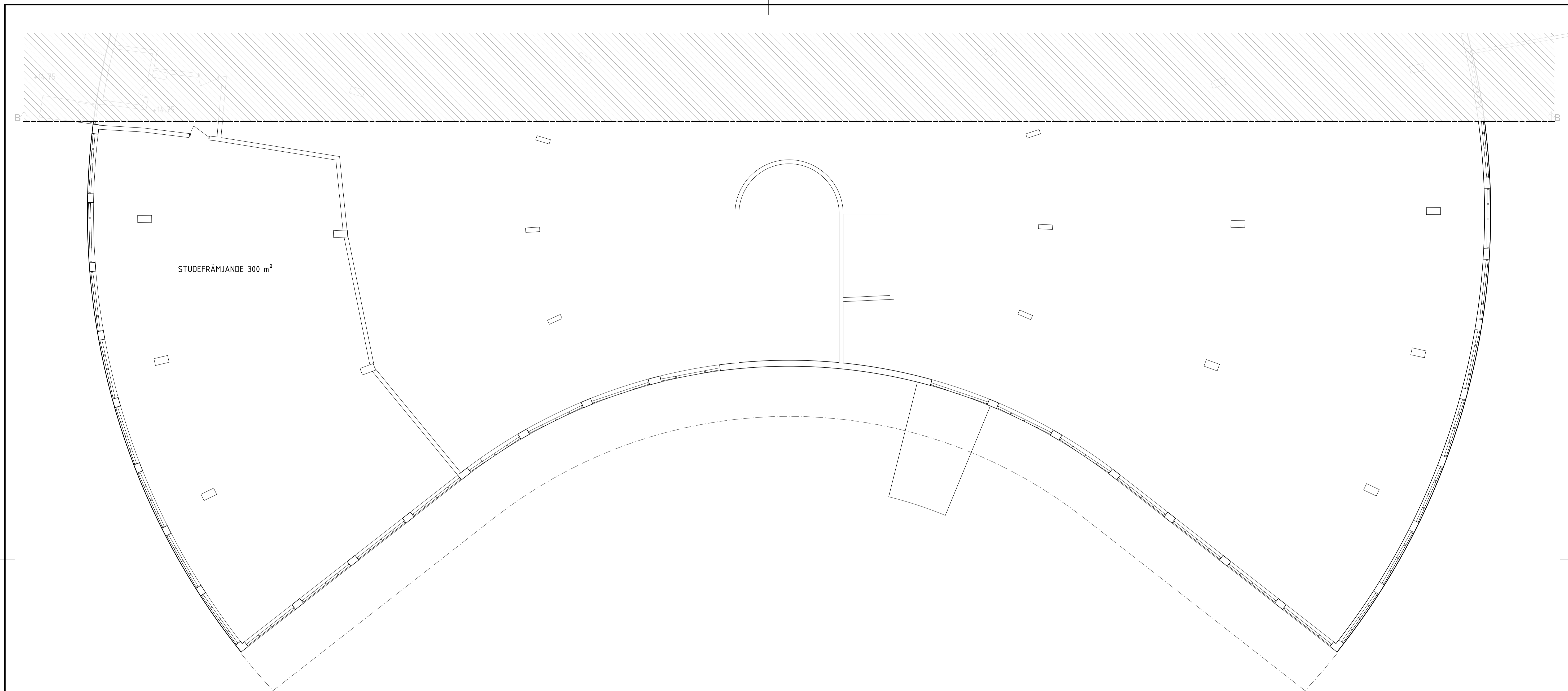
BIMBAUD TWZ - BIMBAUD Basic for ARCHICAD 24/STICKHÖLJY/ALPHYDDIN-BÅKARÉN - Bl. Lennest uppmärk. 2022-12-07 (781810)



SKALA 1:100
 0 1 2 5 10
 METER

PLAN: SWEREF 99 18 00
 HÖJD: RH2000

BET	ANT	ÄNDRINGEN AVSER	SIGN	DATUM
BYGGLOV				
SICKLAÖN 88:1 NACKA KOMMUN				
 <small>Katarinavägen 15, Box 1230 111 82 Stockholm Tel: 08-412 92 00</small>				
UPPDRAG NR	BITAD AV	HANDLÄGGARE		
1039185	LIPE / ANRO	ANRO		
DATUM	ANSVÄRIG			
2022-12-02	MARA			
PLAN 11, DEL 1				
SKALA	NUMMER	BET		
1:100 (A1) 1:200 (A3)	A-40-1-111			

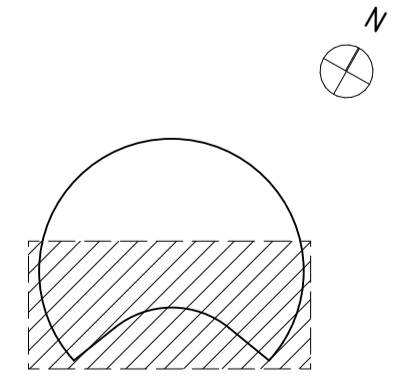
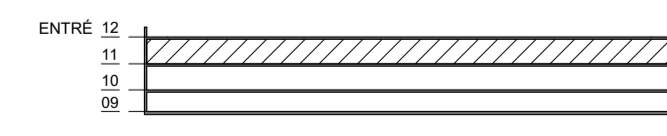


STUDEFRÄMJANDE 300 m²

PLAN 11, NY PLANLÖSNING

BIMBoud Twz - BIMBoud Basic for ARCHICAD 24/STICKHÖLJY/ALPHYDDM-Bakaveth - Bl. Lennast - upprättad: 2022-12-07/181810

- FÖRKLARINGAR**
SE A-40-1-110
- BESKRIVNINGAR**
SE A-40-1-110
- HÄNVISNINGAR**
SE HANDLINGSFÖRTECKNING, A-HF

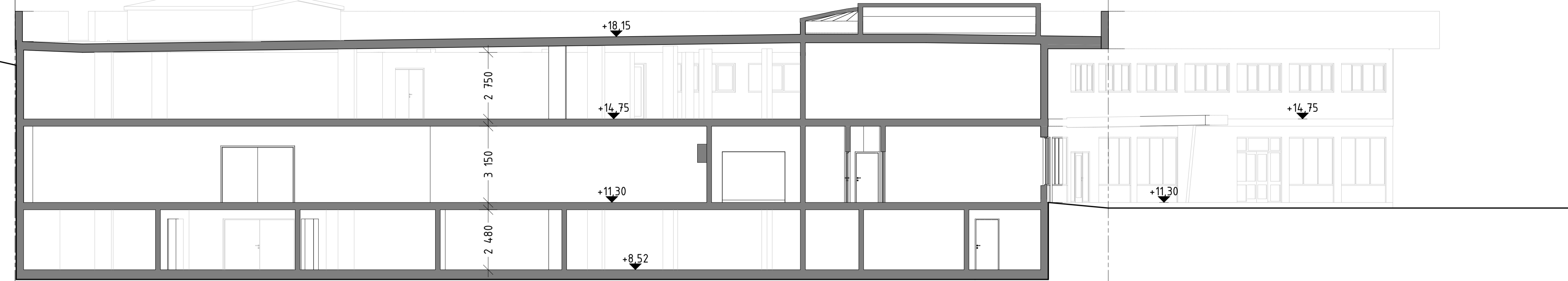


SKALA 1:100
 0 1 2 5 10
 METER

PLAN: SWEREF 99 18 00
 HÖJD: RH2000

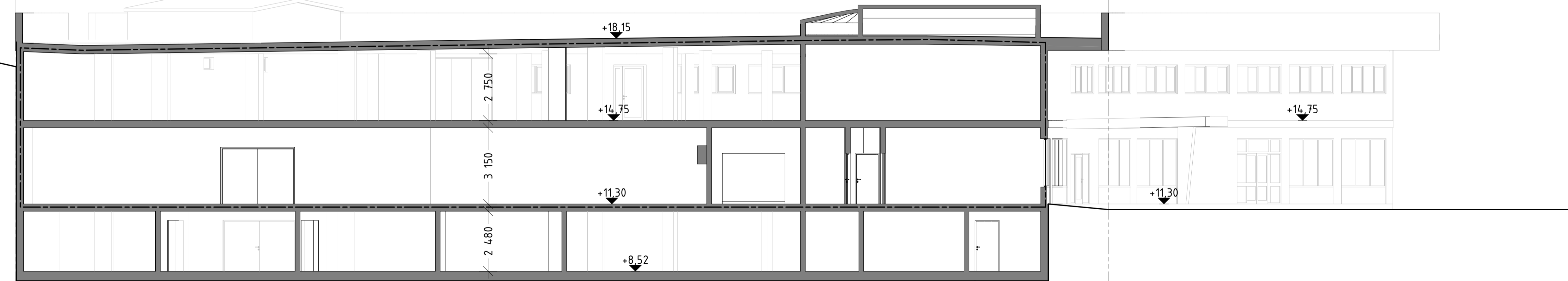
BET	ANT	ÄNDRINGEN AVSER	SIGN	DATUM
BYGGLOV				
SICKLAÖN 88:1 NACKA KOMMUN				
 <small>Katarinavägen 15, Box 1230 111 82 Stockholm Tel: 08-412 92 00</small>				
UPPDRAG NR 1039185	RITAD AV LIPE / ANRO	HANDLÄGGARE ANRO		
DATUM 2022-12-02	ANSVARIG MARA			
PLAN 11, DEL 2				
SKALA 1:100 (A1) 1:200 (A3)	NUMMER A-40-1-112	BET		

FASTIGHETSGRÄNS



SEKTION A-A, BEFINTLIGT

FASTIGHETSGRÄNS



SEKTION A-A, NY PLANLÖSNING

FÖRKLARINGAR

ALLA MÅTT I MILLIMETER OM ANNAT EJ ANGES
HÖJDER ANGIVNA I METER I HÖJDSYSTEM RH2000

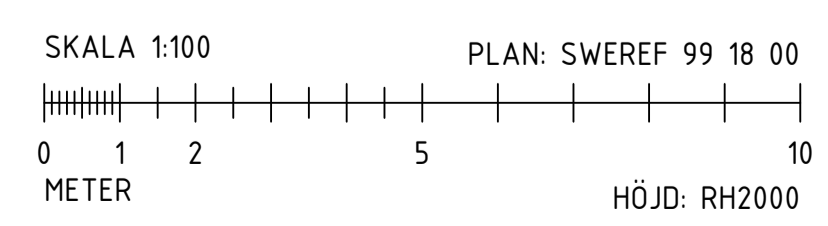
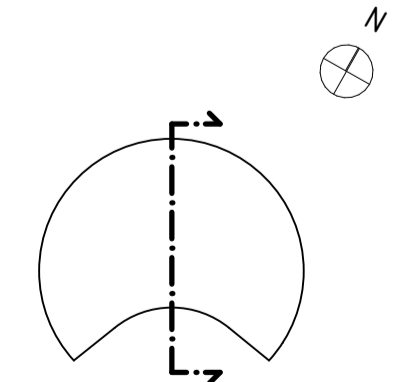
BYGGLOVSANSÖKAN GÄLLER MARKERAT OMRÅDE

BESKRIVNINGAR

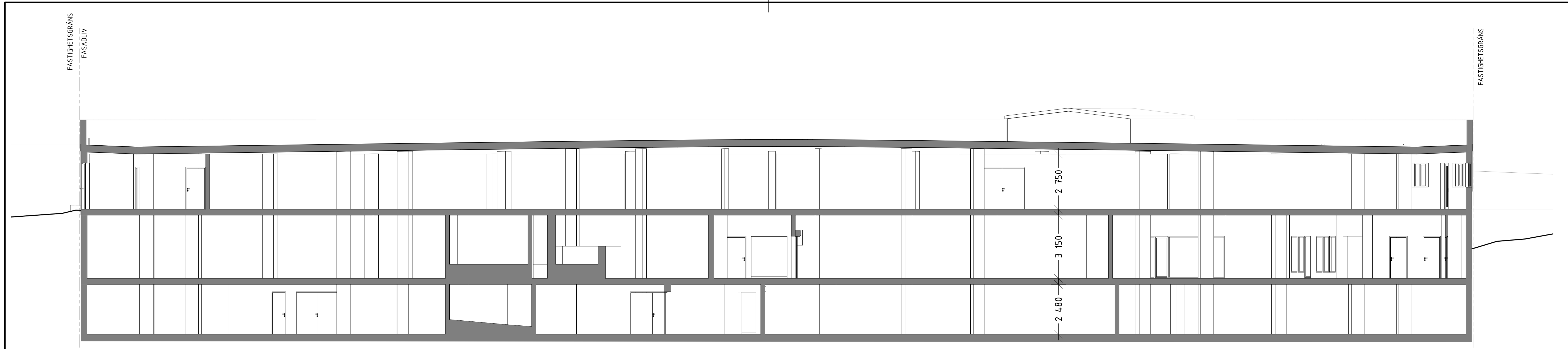
SE SEPARAT BYGGLOVSBESKRIVNING, BILAGA 2

HÄNVISNINGAR

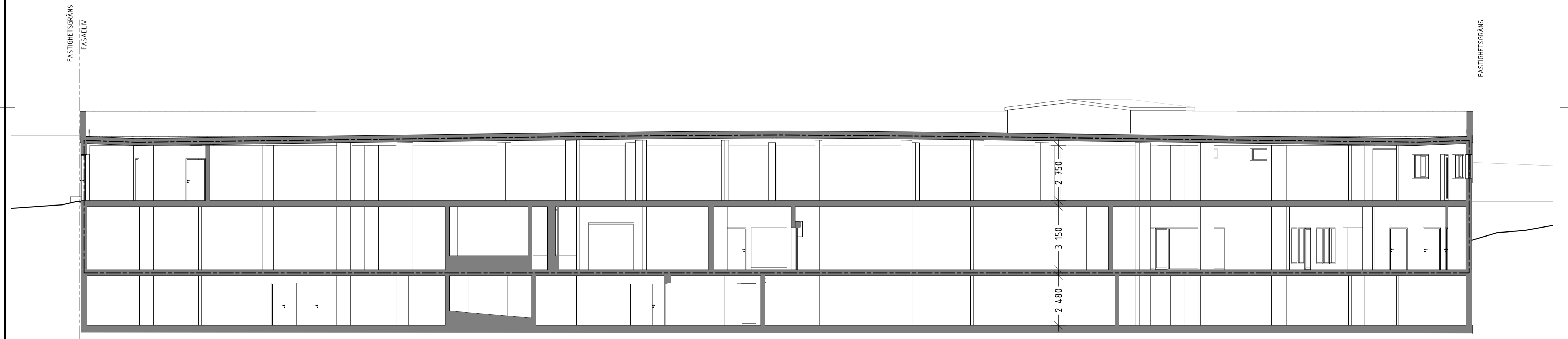
SE HANDLINGSFÖRTECKNING, A-HF



BET	ANT	ÄNDRINGEN AVSER	SIGN	DATUM
		BYGGLOV		
SICKLAÖN 88:1 NACKA KOMMUN				
 Katarinavägen 15, Box 1230 111 82 Stockholm Tel: 08-412 92 00				
UPPDRAG NR	1039185	RITAD AV	LIPE / ANRO	HANDLÄGGARE
DATUM	2022-12-02	ANSVÄRIG	MARA	ANRO
SEKTION A-A				
SKALA	1:100 (A1) 1:200 (A3)	NUMMER	A-40-2-101	



SEKTION B-B, BEFINTLIGT



SEKTION B-B, NY PLANLÖSNING

FÖRKLARINGAR

ALLA MÅTT I MILLIMETER OM ANNAT EJ ANGES
HÖJDER ANGIVNA I METER I HÖJDSYSTEM RH2000

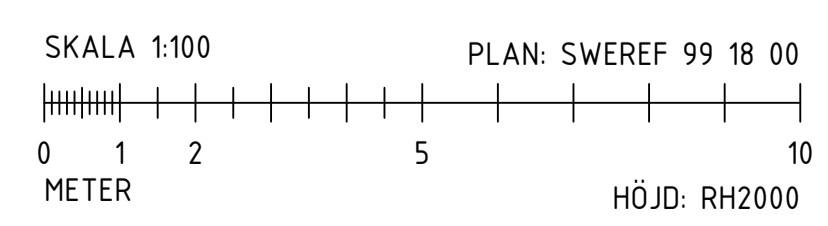
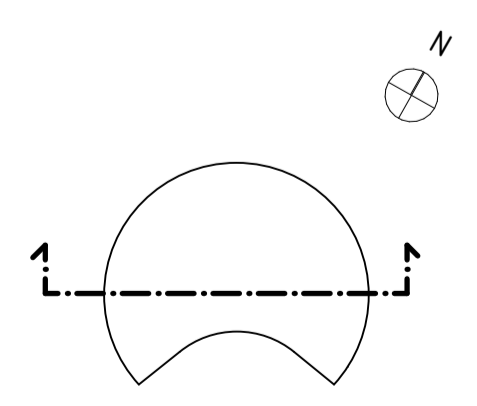
 BYGGLOVSANSÖKAN GÄLLER MARKERAT OMRÅDE

BESKRIVNINGAR

SE SEPARAT BYGGLOVSBESKRIVNING, BILAGA 2

HÄNVISNINGAR

SE HANDLINGSFÖRTECKNING, A-HF



BET	ANT	ÄNDRINGEN AVSER	SIGN	DATUM
BYGGLOV				
SICKLAÖN 88:1 NACKA KOMMUN				
 Katarinavägen 15, Box 1230 111 82 Stockholm Tel: 08-412 92 00				
UPPDRAG NR	1039185	RITAD AV	LIPE / ANRO	HANDLÄGGARE
DATUM	2022-12-02	ANSVÄRIG	MARA	ANRO
SEKTION B-B				
SKALA	1:100 (A1) 1:200 (A3)	NUMMER	A-40-2-102	