

System	Norrvärde	Östvärde
SWEREF 99 TM	N 6579498	E 681839
RT90	X 6579575	Y 1636086
WGS84 dec	59,315070°	18,195066°
WGS84 g/m	59° 18,9042'	18° 11,7040'
WGS84 g/m/s	59° 18' 54,25"	18° 11' 42,24"

Nacka Sicklaön 40:14



B 2023-001563

A	Ny logga	2023-10-26	SH
Rev	Revisions beskrivning	Datum	Sign

MARKPROJEKTÖR



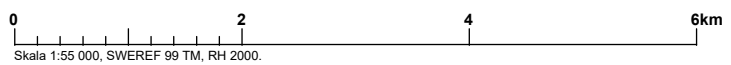
BYGGHERR



BYGGLOVSHANDLING

PROJEKT ID	DESIGNER	MARKPROJEKTÖR
SE-12-003778	SH	SH
DATUM	SKALA	PROJEKT ADARE
2023-10-26		Cellnex

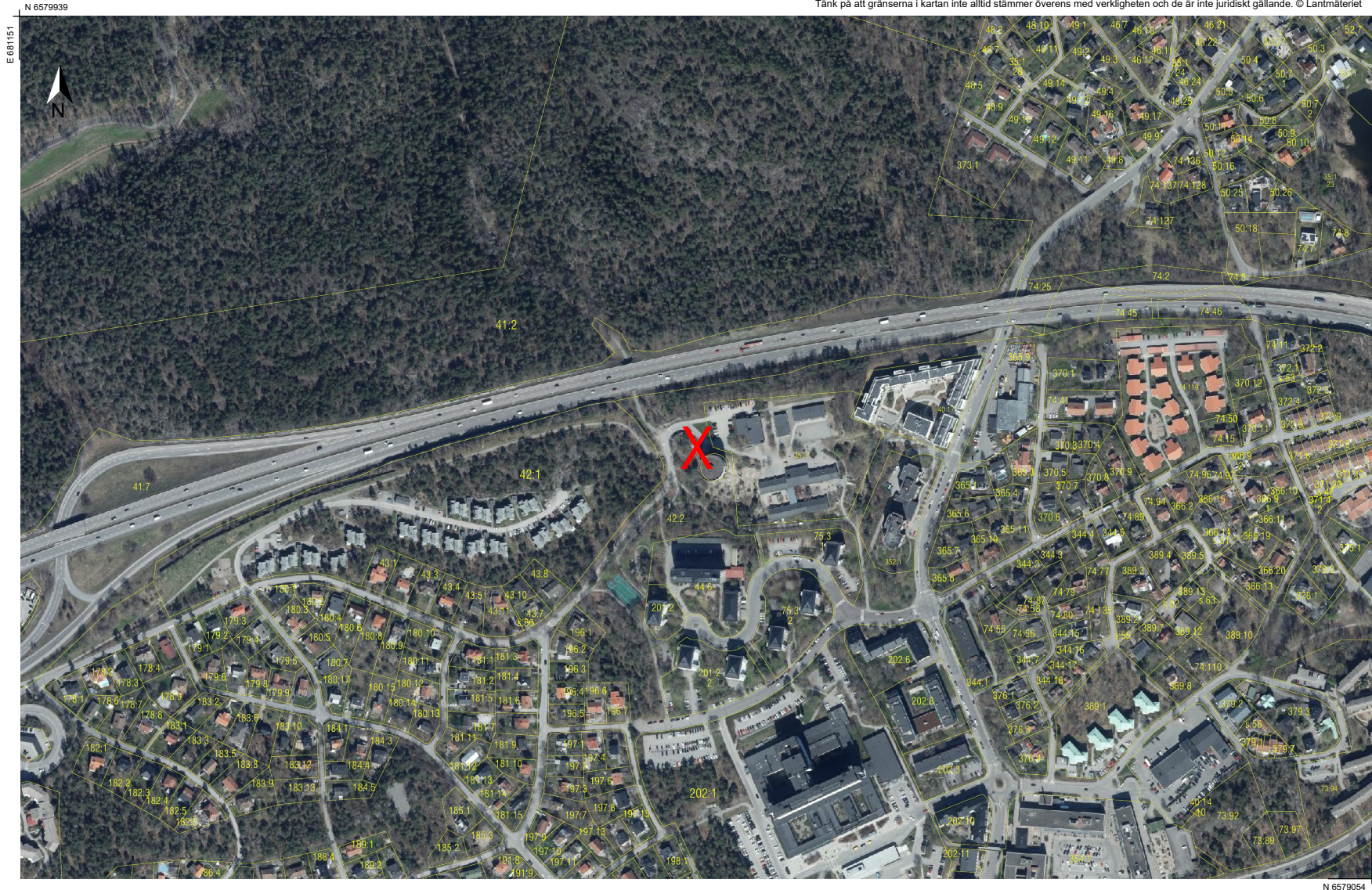
RITNINGSTYP		
ORIENTERINGSKARTA (Koordinater +5m)		
Nacka Sicklaön 40:14		
Nacka		
OBJEKT ID	RITNING ID	REV
SE-12-003778	SE-12-003778_1	A



TECKENFÖRKLARING:
X 48 m Tomt

Nacka Sicklaön 40:14

Tänk på att gränserna i kartan inte alltid stämmer överens med verkligheten och de är inte juridiskt gällande. © Lantmäteriet



B 2023-001563

A	Ny logga	2023-10-26	SH
Rev	Revisions beskrivning	Datum	Sign

MARKPROJEKTÖR



BYGGHERR



BYGGLOVSHANDLING

SE-12-003778

Nacka Sicklaön 40:14

Sickla

X1 NP sami.hassan@networkprojectum.se+46 700 03 81 98

PROJEKT ID	DESIGNER	MARKPROJEKTÖR
SE-12-003778	SH	SH
DATUM	SKALA	PROJEKT ÄGARE
2023-10-26		Cellnex

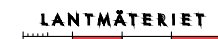
ORTOFOTO

Nacka Sicklaön 40:14

Nacka

OBJEKT ID	RITNING ID	REV
SE-12-003778	SE-12-003778_2	A

0 100 200 300m
Skala 1:5 000, SWEREF 99 TM, RH 2000.



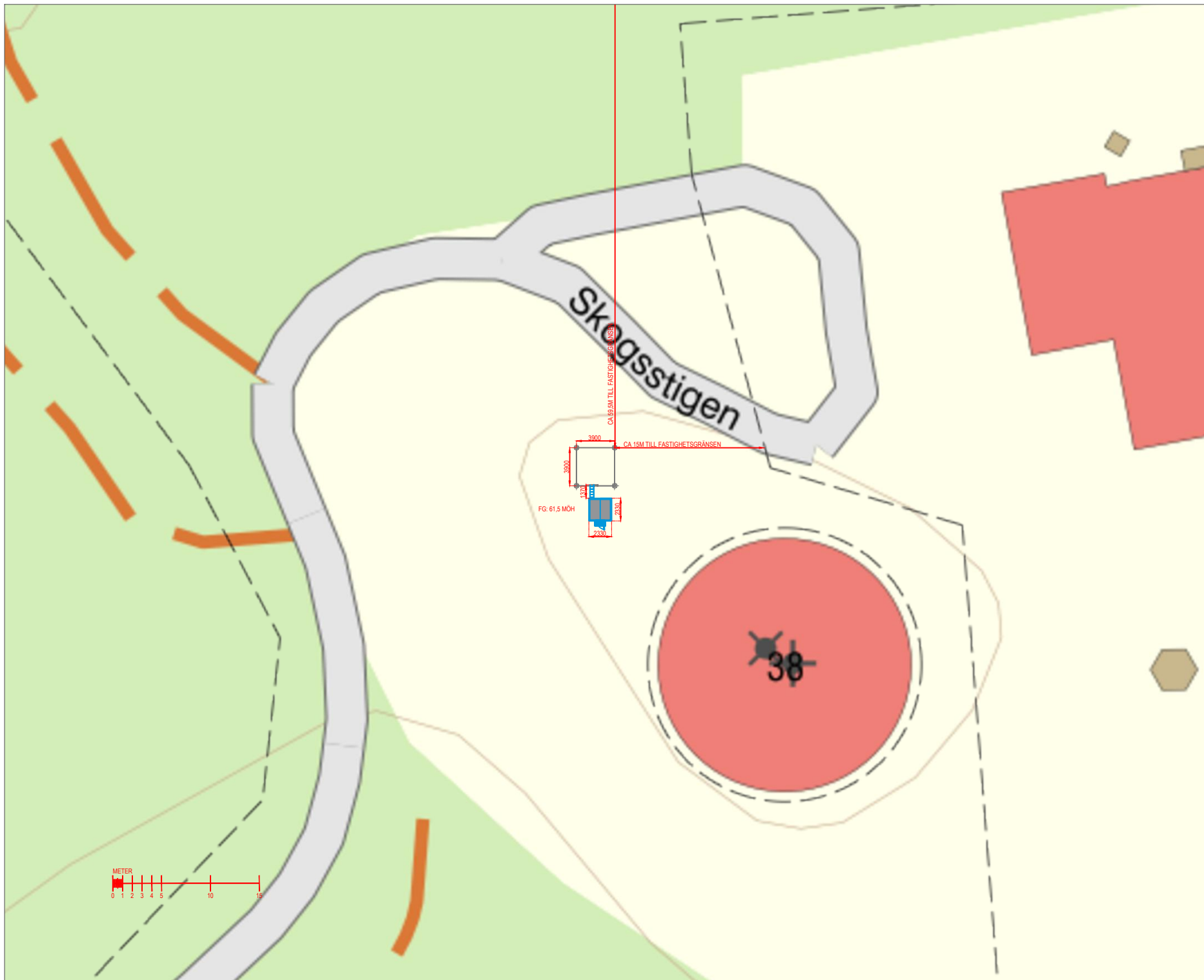
E 681151



N 6579939

N 6579054

E 682531



B 2023-001563

A	Ny logga	2023-10-26	SH
Rev	Revisions beskrivning	Datum	Sign

MARKPROJEKTÖR



BYGGHERRE



BYGGLOVSHANDLING

SITE ID
SE-12-003778

Nacka Sicklaön 40:14

Sickla

X1 NP sami.hassan@networkprojectum.se#46 700 03 81 98

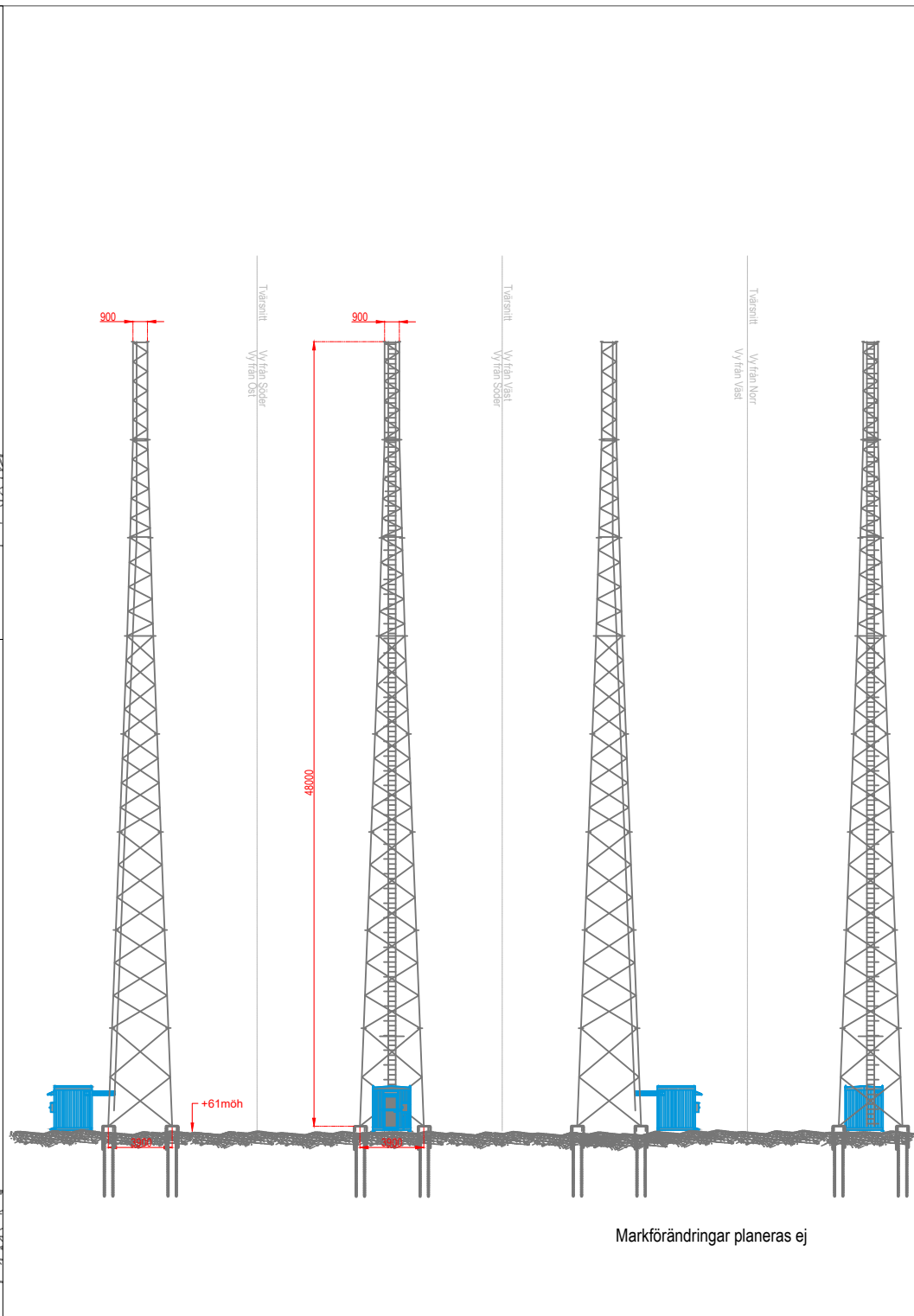
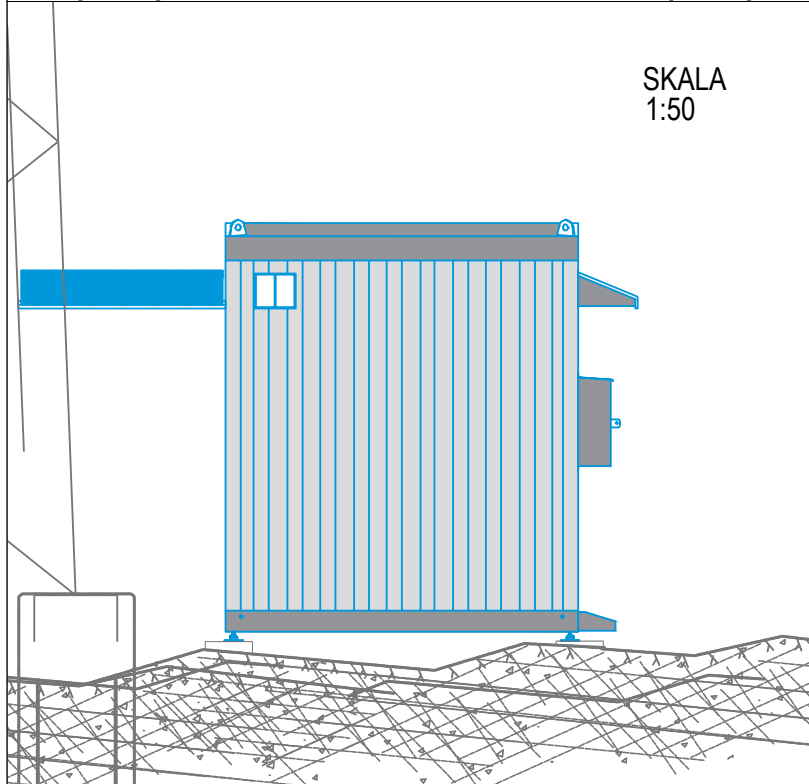
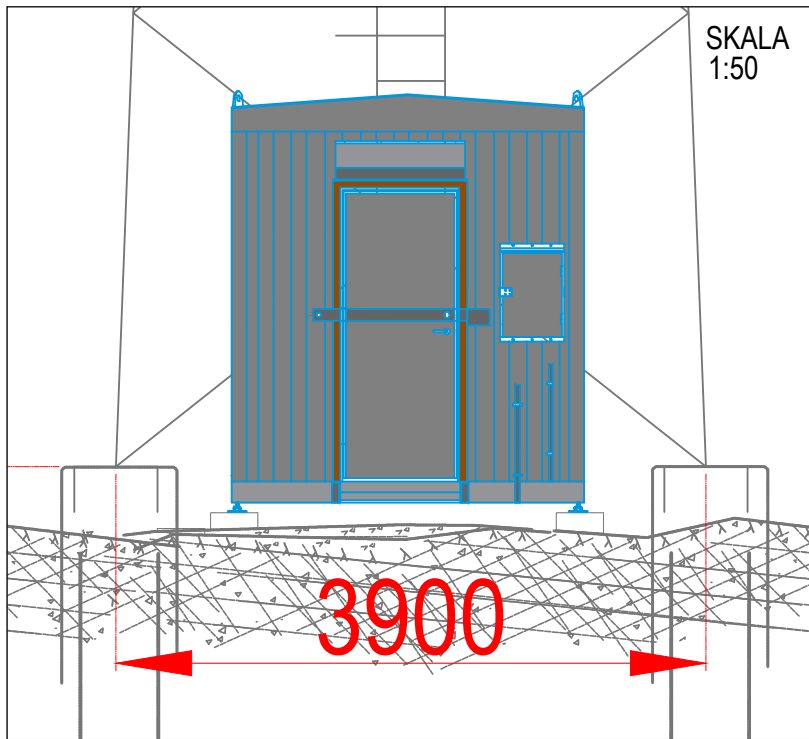
PROJEKT ID	DESIGNER	MARKPROJEKTÖR
SE-12-003778	SH	SH
DATUM	SKALA (M)	PROJEKT ÄGARE
2023-10-26	1:500	Cellnex

SITUATIONSPLAN

Nacka Sicklaön 40:14

Nacka

OBJEKT ID	RITNING ID	REV
SE-12-003778	SE-12-003778_3	A



B 2023-001563

B	Lagt till fasadritningar tekniskbod, ny logga	2023-10-26	SH
A	Lagt till befintliga marklinjer	2023-10-09	SH
Rev	Revisions beskrivning	Datum	Sign

MARKPROJEKTÖR



BYGGHERRER



BYGGLOVSHANDLING

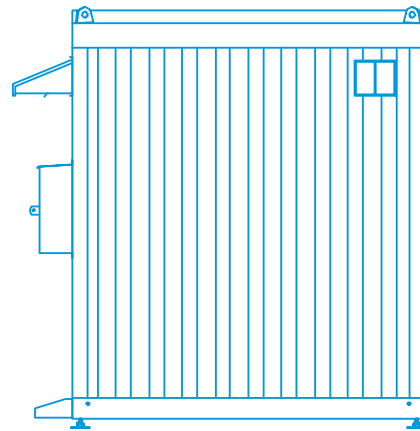
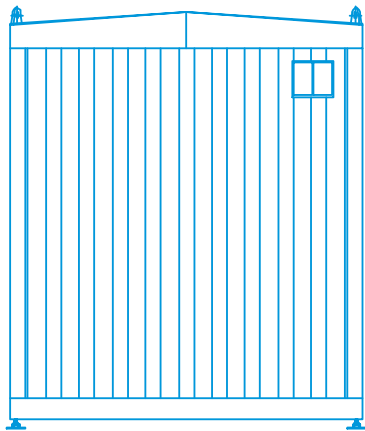
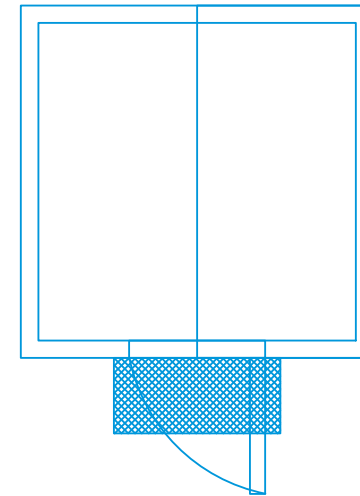
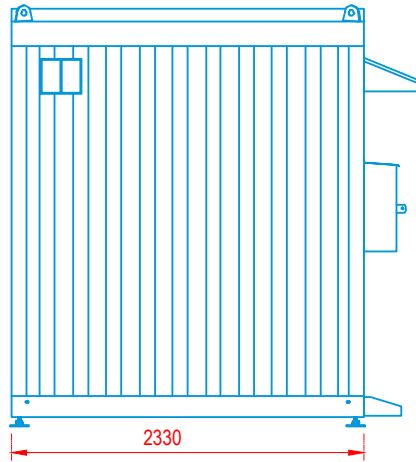
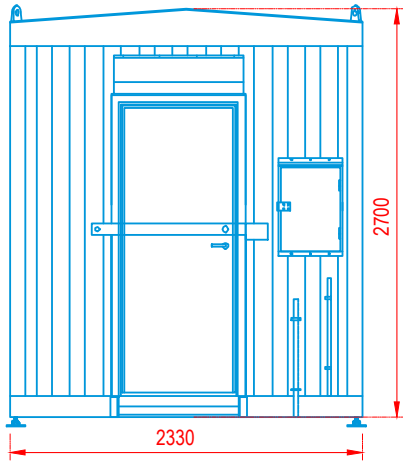
SITE ID
SE-12-003778
 Nacka Sicklaön 40:14
 Sickla
 X1 NP sami.hassan@networkprojectum.se#46 700 03 81 98

PROJEKT ID	DESIGNER	MARKPROJEKTÖR
SE-12-003778	SH	SH
DATUM	SKALA (A4)	PROJEKT ÄGARE
2023-10-26	1:400 / 1:50	Cellnex

RITNINGSTYP		
ELEVATION		
Nacka Sicklaön 40:14		
Nacka		
OBJEKT ID	RITNING ID	REV
SE-12-003778	SE-12-003778_4	B

Markförändringar planeras ej

TEKNIKBOD PREFABRICERAD TB4



B 2023-001563

A	Ny logga	2023-10-26	SH
Rev	Revisions beskrivning	Datum	Sign



BYGGLOVSHANDLING

SITE ID
SE-12-003778

Nacka Sicklaön 40:14

Sickla

X1 NP sami.hassan@networkprojectum.se+46 700 03 81 98

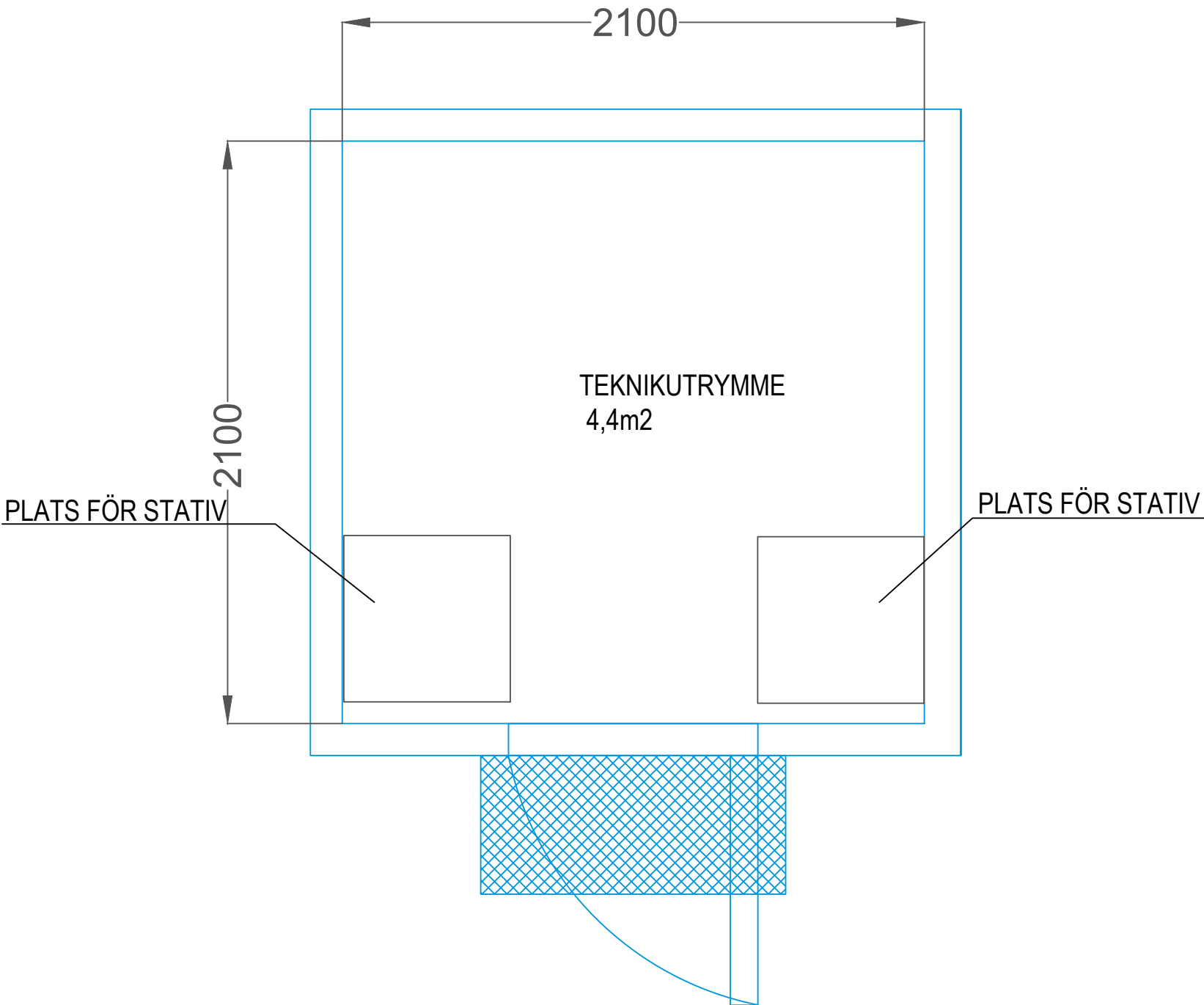
PROJEKT ID	DESIGNER	MARKPROJEKTÖR
SE-12-003778	SH	SH
DATUM	SKALA	SAI
2023-10-26	1:50	PROJEKT ÄGARE
		Cellnex

RITNINGSTYP
TEKNIKBOD

Nacka Sicklaön 40:14

Nacka

OBJEKT ID	RITNING ID	REV
SE-12-003778	SE-12-003778_5	A



B 2023-001563

Rev	Revisions beskrivning	Datum	Sign
	MARKPROJEKTÖR		



BYGGHERR



BYGGLOVSHANDLING

SITE ID
SE-12-003778

Nacka Sicklaön 40:14

Sickla

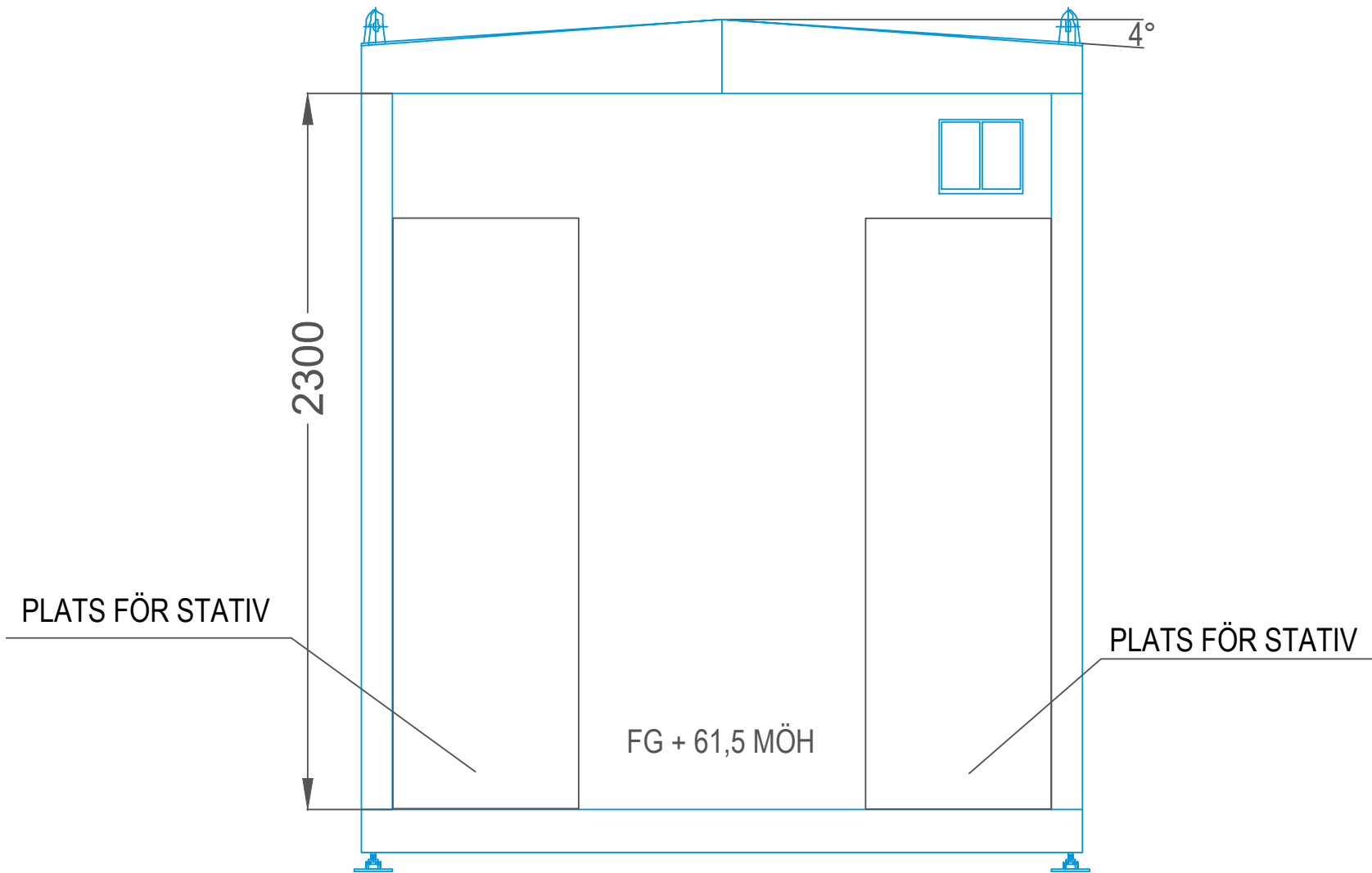
X1 NP sami.hassan@networkprojectum.se+46 700 03 81 98

PROJEKT ID	DESIGNER	MARKPROJEKTÖR
SE-12-003778	SH	SH
DATUM	SKALA (A4)	PROJEKT ÄGARE
2023-10-26	1:20	Cellnex

RITNINGSTYP
TEKNIKOD PLANRTNING
Nacka Sicklaön 40:14

Nacka

OBJEKT ID	RITNING ID	REV
SE-12-003778	SE-12-003778_6	-



B 2023-001563

Rev	Revisions beskrivning	Datum	Sign
	MARKPROJEKTÖR		



BYGGHERRE



BYGGLOVSHANDLING

SITE ID
SE-12-003778

Nacka Sicklaön 40:14

Sickla

X1 NP sami.hassan@networkprojectum.se+46 700 03 81 98

PROJEKT ID	DESIGNER	MARKPROJEKTÖR
SE-12-003778	SH	SH
	SKALA (A4)	PROJEKT ÄGARE
2023-10-26	1:20	Cellnex

RITNINGSTYP
TEKNIKOD SEKTIONSRTNING

Nacka Sicklaön 40:14

Nacka

OBJEKT ID	RITNING ID	REV
SE-12-003778	SE-12-003778_7	-