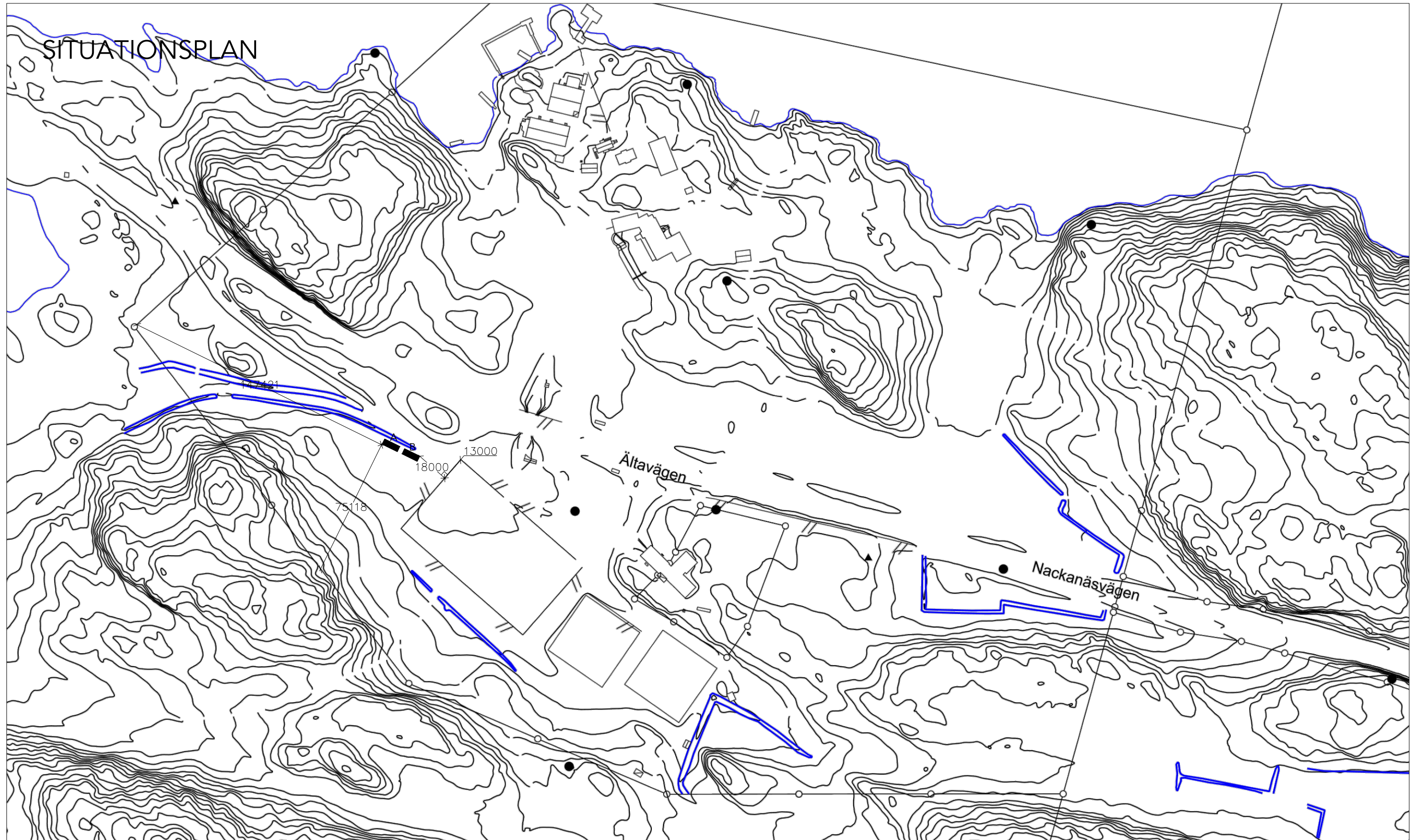
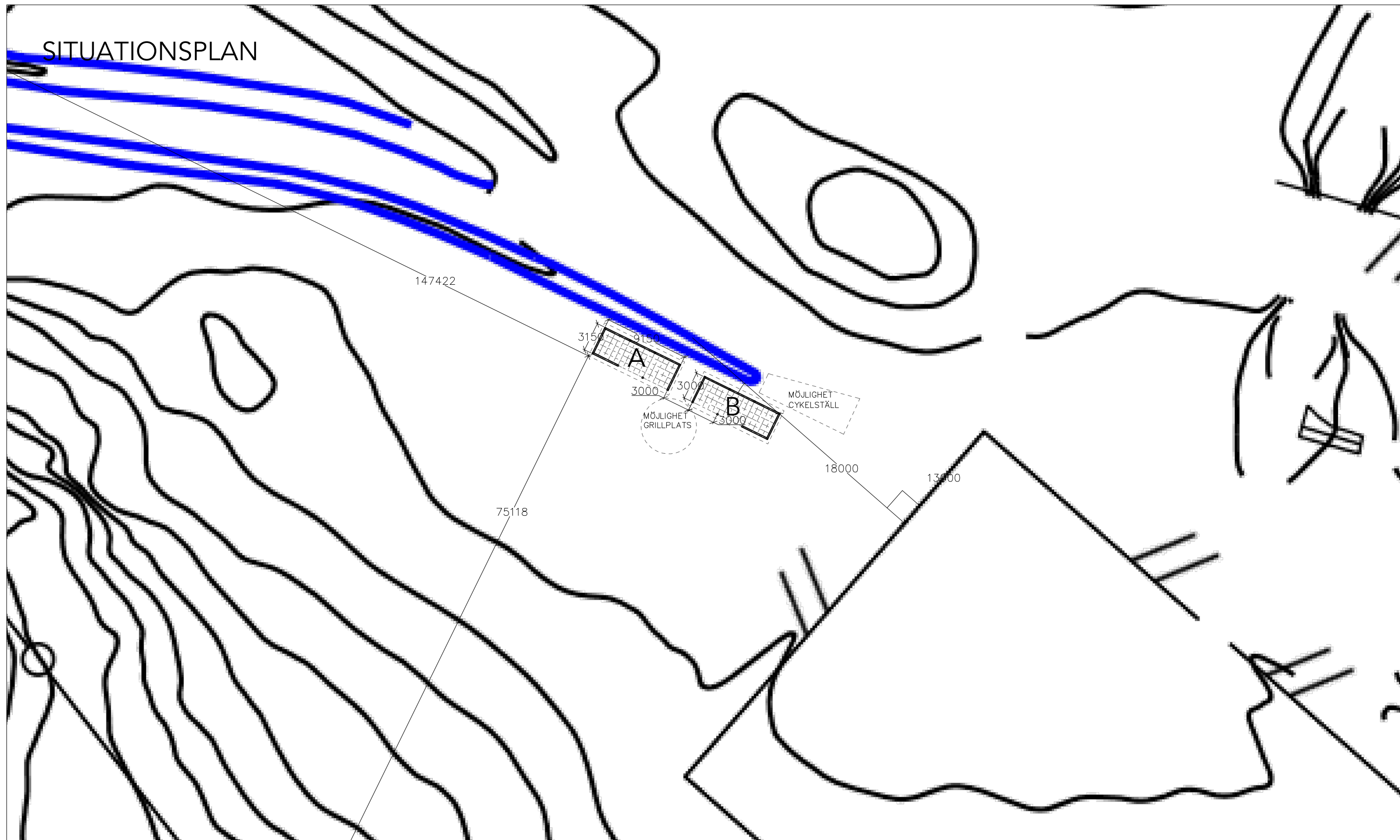




6.8





PLAN- och SEKTIONSRTNING

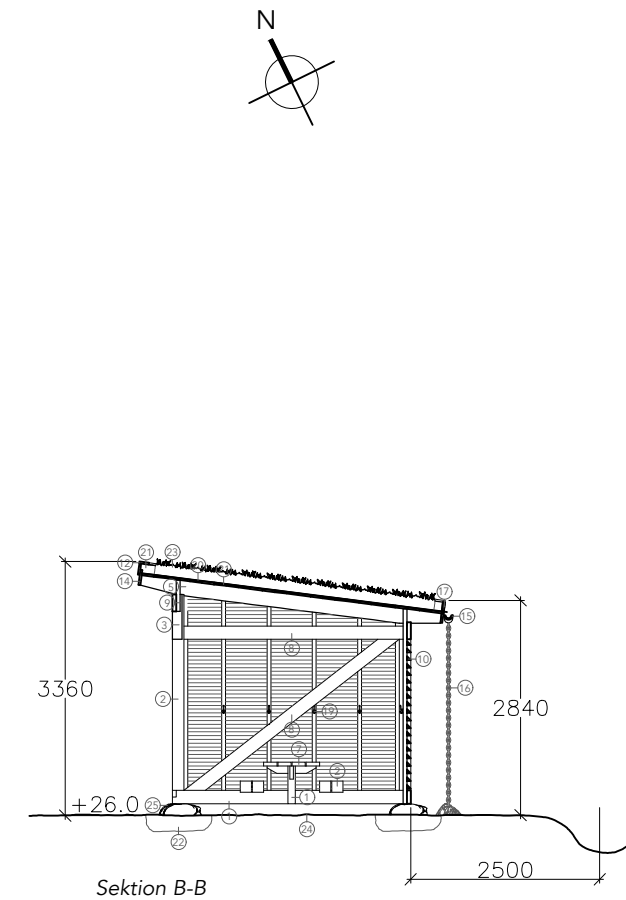
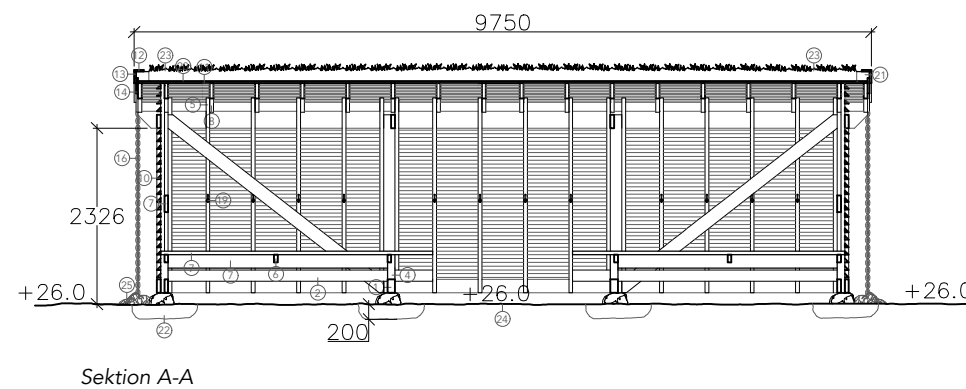
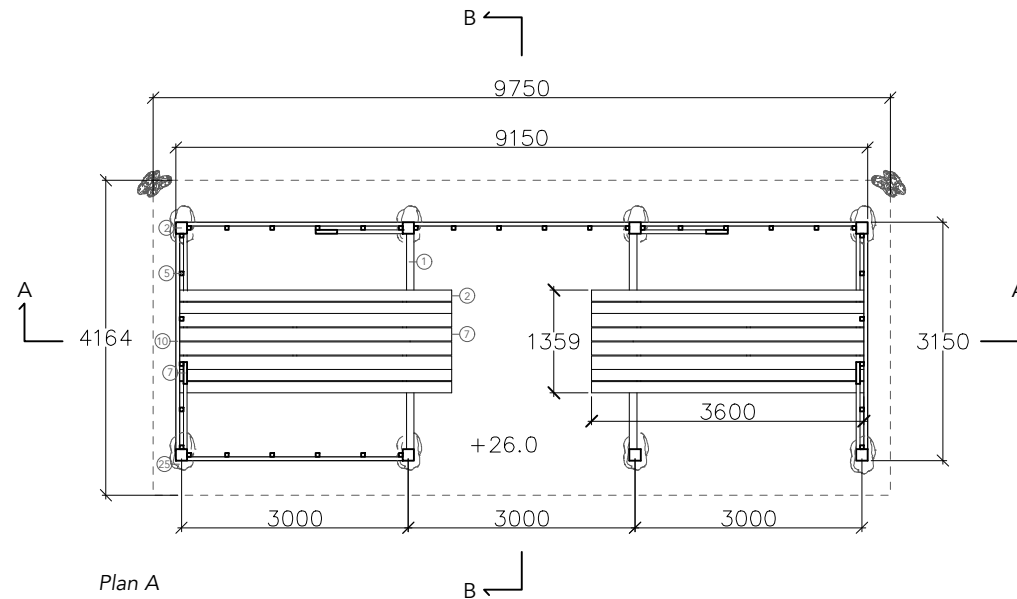
VINDSKYDD A

1. 175 x 100 mm ohyvlat kärnfuru
2. 150 x 150 mm ohyvlat kärnfuru
3. 125 x 125 mm ohyvlat kärnfuru
4. 100 x 100 mm ohyvlat kärnfuru
5. 50 x 50 mm ohyvlat kärnfuru
6. 100 x 50 mm ohyvlat kärnfuru
7. 175 x 50 mm ohyvlat kärnfuru
8. 200 x 50 mm ohyvlat kärnfuru
9. 225 x 50 mm ohyvlat kärnfuru
10. 50 x 50 mm trekantslist ohyvlat kärnfuru*
11. 22 x 170 (161) mm räspont
12. 25 x 125 mm ohyvlat kärnfuru*
13. 25 x 150 mm ohyvlat kärnfuru*
14. 25 x 175 mm ohyvlat kärnfuru*
15. 57 x 113 mm hänggränna trä*
16. Kätting
17. Vinkel
18. Rännkrok
19. Klädkrok
20. Sika tätskikt för gröna tak
21. Naturgrus
22. Makadam
23. Gräs
24. Träflis
25. Natursten ca 450 x 450 x 150 mm
26. Björknäver
27. Armeringsjärn

*behandlas med roslagsmahogny

Instruktioner:

1. Förbered delar genom att såga och behandla vissa med roslagsmahogny (1 del trätjära, 1 del linolja, 1 del terpentin)
2. Hyvla av gräset och spara till taket.
3. Gräv hål och fyll med makadam, packa. Placera stenar på makadam med cc 3 m.
4. Borra vertikala hål i stenarna och slå i armeringsjärn. Trä på lager med björknäver.
5. Montera stomme med 2 st franska bultar per infästning. Försänk bultthuvud.
6. Skruva fasadribbor inifrån med rostfri skruv.
7. Tätskiktet Sika takduk fixeras på räspont. Sedan dränerande skikt, jord och gräs.
8. Vindskivor och vattbrädor monteras med rostfri skruv. Kantavslut och hänggrännor monteras med vinklar/rännkrokar.
9. Lägg ca 200 mm naturgrus mellan jord och trädetaljer för att motverka röta.
10. Kättingar fixeras på slutet i hänggrännorna. Fixeras mot mark med sten.
11. Montera bord och sittbänkar.
12. Skruva upp klädkrokar.



PLAN- och SEKTIONSRTNING

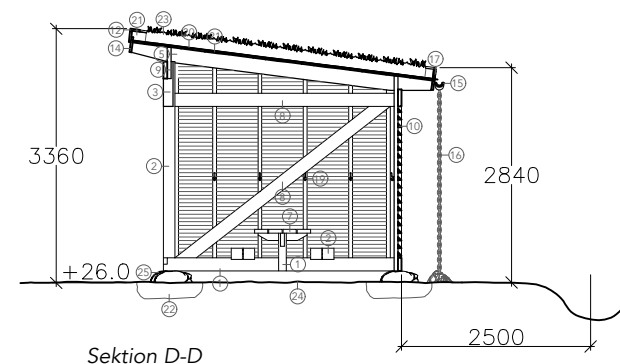
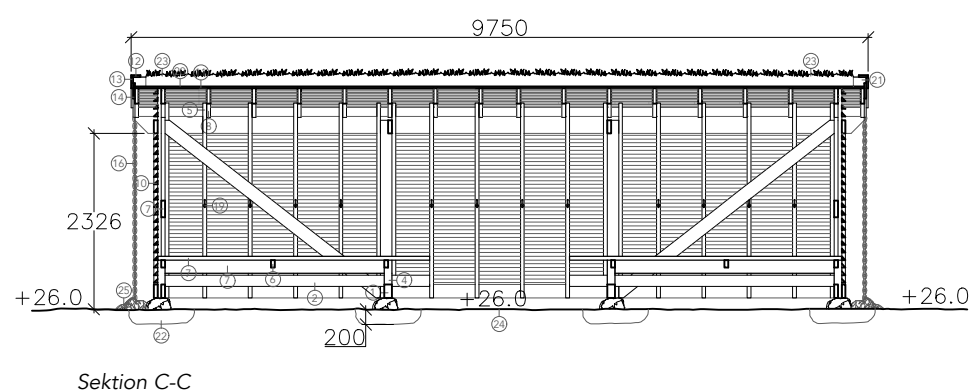
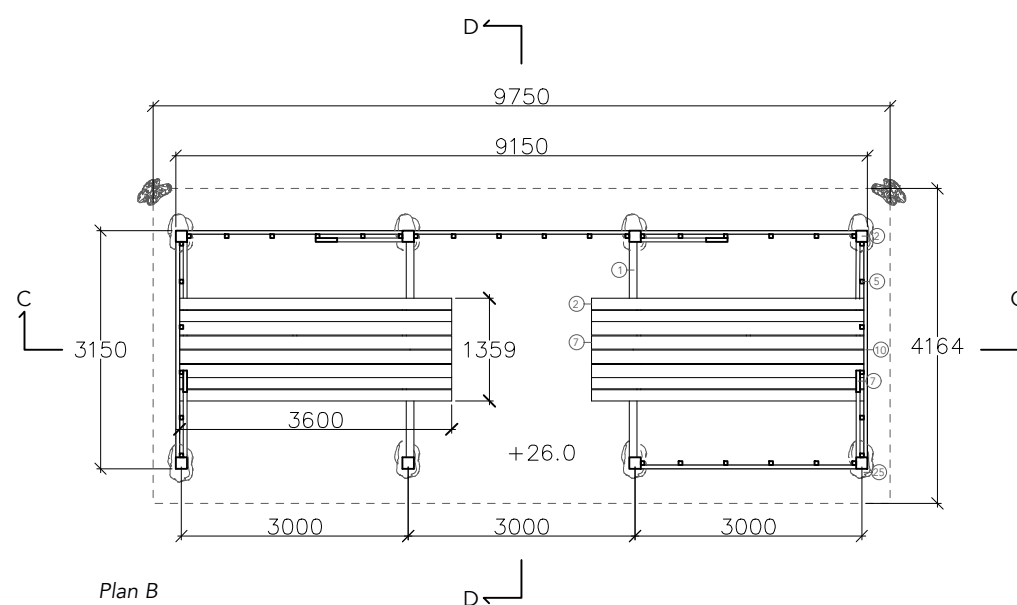
VINDSKYDD B

1. 175 x 100 mm ohyvlat kärnfuru
2. 150 x 150 mm ohyvlat kärnfuru
3. 125 x 125 mm ohyvlat kärnfuru
4. 100 x 100 mm ohyvlat kärnfuru
5. 50 x 50 mm ohyvlat kärnfuru
6. 100 x 50 mm ohyvlat kärnfuru
7. 175 x 50 mm ohyvlat kärnfuru
8. 200 x 50 mm ohyvlat kärnfuru
9. 225 x 50 mm ohyvlat kärnfuru
10. 50 x 50 mm trekantslist ohyvlat kärnfuru*
11. 22 x 170 (161) mm råspont
12. 25 x 125 mm ohyvlat kärnfuru*
13. 25 x 150 mm ohyvlat kärnfuru*
14. 25 x 175 mm ohyvlat kärnfuru*
15. 57 x 113 mm hängränna trä*
16. Kätting
17. Vinkel
18. Rännkrok
19. Klädkrok
20. Sika tätskikt för gröna tak
21. Naturgrus
22. Makadam
23. Gräs
24. Träflis
25. Natursten ca 450 x 450 x 150 mm
26. Björknäver
27. Armeringsjäm

*behandlas med roslagsmahogny

Instruktioner:

1. Förbered delar genom att såga och behandla vissa med roslagsmahogny (1 del trätjära, 1 del linolja, 1 del terpentin)
2. Hyvla av gräset och spara till taket.
3. Gräv hål och fyll med makadam, packa. Placera stenar på makadam med cc 3 m.
4. Borra vertikala hål i stenarna och slå i armeringsjärn. Trä på lager med björknäver.
5. Montera stomme med 2 st franska bultar per infästning. Försänk bultbult. Försänk bultbult.
6. Skruva fasadribbor inifrån med rostfri skruv.
7. Tätskiktet Sika takduk fixeras på råspont. Sedan dränerande skikt, jord och gräs.
8. Vindskivor och vattbrädor monteras med rostfri skruv. Kantavslut och hängrännor monteras med vinklar/rännkrokar.
9. Lägg ca 200 mm naturgrus mellan jord och trädetaljer för att motverka röta.
10. Kättingar fixeras på slutet i hängrännorna. Fixeras mot mark med sten.
11. Montera bord och sittbänkar.
12. Skruva upp klädkrokar.



FASADRITNING

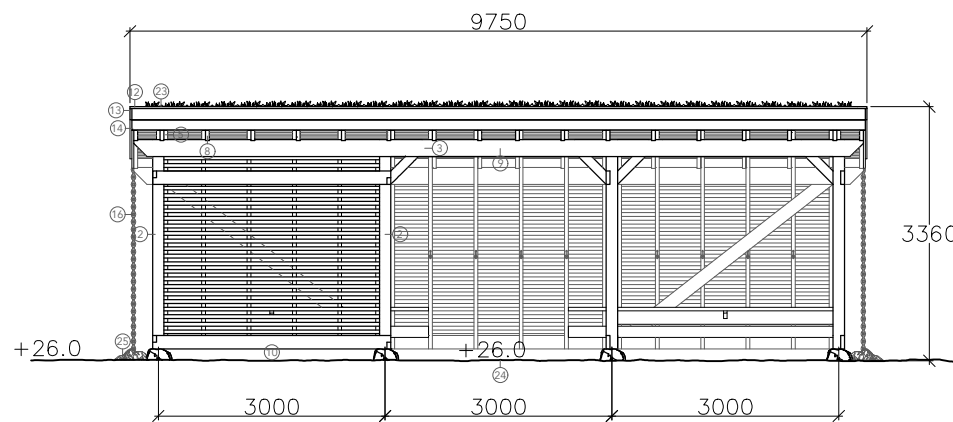
VINDSKYDD A

1. 175 x 100 mm ohyvlat kärnfuru
2. 150 x 150 mm ohyvlat kärnfuru
3. 125 x 125 mm ohyvlat kärnfuru
4. 100 x 100 mm ohyvlat kärnfuru
5. 50 x 50 mm ohyvlat kärnfuru
6. 100 x 50 mm ohyvlat kärnfuru
7. 175 x 50 mm ohyvlat kärnfuru
8. 200 x 50 mm ohyvlat kärnfuru
9. 225 x 50 mm ohyvlat kärnfuru
10. 50 x 50 mm trekantslist ohyvlat kärnfuru*
11. 22 x 170 (161) mm råspont
12. 25 x 125 mm ohyvlat kärnfuru*
13. 25 x 150 mm ohyvlat kärnfuru*
14. 25 x 175 mm ohyvlat kärnfuru*
15. 57 x 113 mm hänggranna trä*
16. Kätting
17. Vinkel
18. Rännkrok
19. Klädkrok
20. Sika tätskikt för gröna tak
21. Naturgrus
22. Makadam
23. Gräs
24. Träflis
25. Natursten ca 450 x 450 x 150 mm
26. Björknäver
27. Armeringsjäm

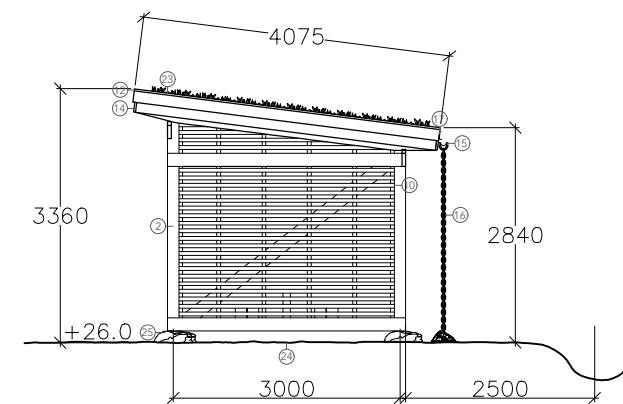
*behandlas med roslagsmahogny

Instruktioner:

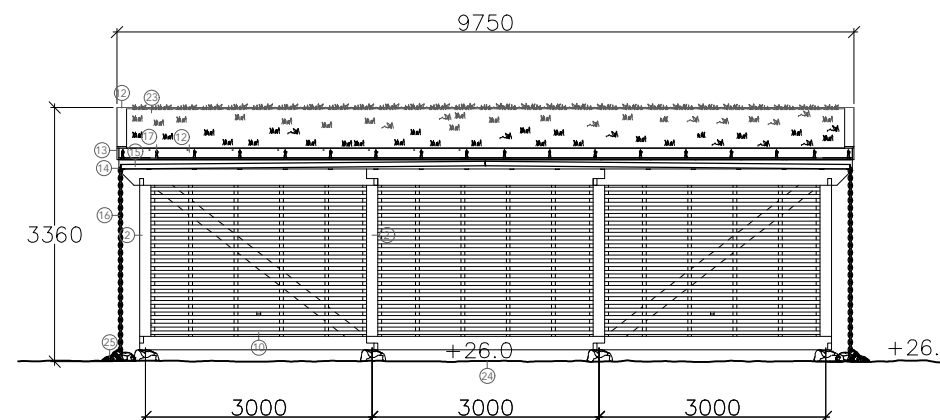
1. Förbered delar genom att såga och behandla vissa med roslagsmahogny (1 del trätjära, 1 del linolja, 1 del terpentin)
2. Hyvla av gräset och spara till taket.
3. Gräv hål och fyll med makadam, packa. Placera stenar på makadam med cc 3 m.
4. Borra vertikala hål i stenarna och slå i armeringsjäm. Trä på lager med björknäver.
5. Montera stomme med 2 st franska bultar per infästning. Försänk bult huvud.
6. Skruva fasadribbor inifrån med rostfri skruv.
7. Tätskiktet Sika takduk fixeras på råspont. Sedan dränerande skikt, jord och gräs.
8. Vindskivor och vattbräddor monteras med rostfri skruv. Kantavslut och hänggrannor monteras med vinklar/rännkrokar.
9. Lägg ca 200 mm naturgrus mellan jord och trädetaljer för att motverka röta.
10. Kättingar fixeras på slutet i hänggrannorna. Fixeras mot mark med sten.
11. Montera bord och sittbänkar.
12. Skruva upp klädkrokar.



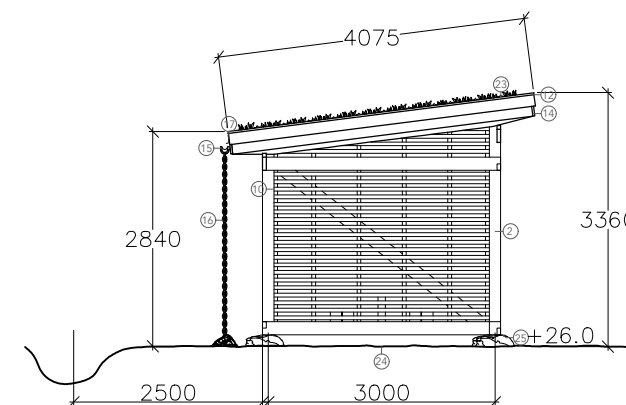
Fasad söder



Fasad öster



Fasad norr



Fasad väster

FASADRITNING

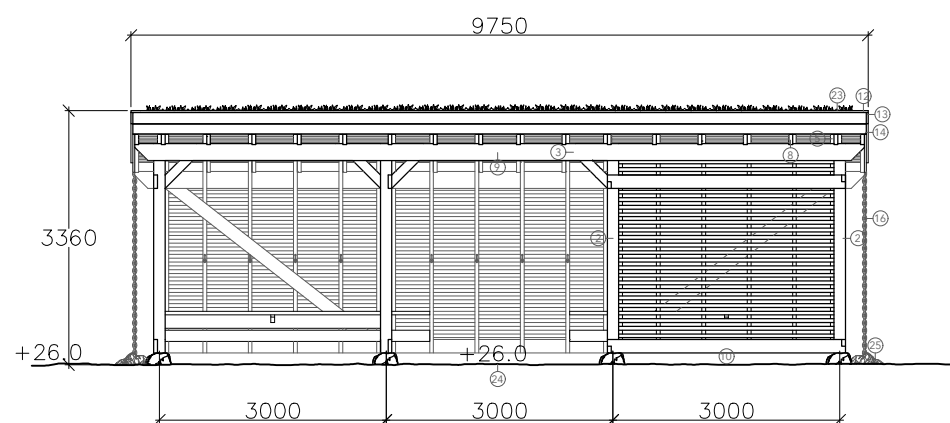
VINDSKYDD B

1. 175 x 100 mm ohyvlat kärnfuru
2. 150 x 150 mm ohyvlat kärnfuru
3. 125 x 125 mm ohyvlat kärnfuru
4. 100 x 100 mm ohyvlat kärnfuru
5. 50 x 50 mm ohyvlat kärnfuru
6. 100 x 50 mm ohyvlat kärnfuru
7. 175 x 50 mm ohyvlat kärnfuru
8. 200 x 50 mm ohyvlat kärnfuru
9. 225 x 50 mm ohyvlat kärnfuru
10. 50 x 50 mm trekantslist ohyvlat kärnfuru*
11. 22 x 170 (161) mm råspont
12. 25 x 125 mm ohyvlat kärnfuru*
13. 25 x 150 mm ohyvlat kärnfuru*
14. 25 x 175 mm ohyvlat kärnfuru*
15. 57 x 113 mm hänggräna trä*
16. Kätting
17. Vinkel
18. Rännkrok
19. Klädkrok
20. Sika tätskikt för gröna tak
21. Naturgrus
22. Makadam
23. Gräs
24. Träflis
25. Natursten ca 450 x 450 x 150 mm
26. Björknäver
27. Armeringsjäm

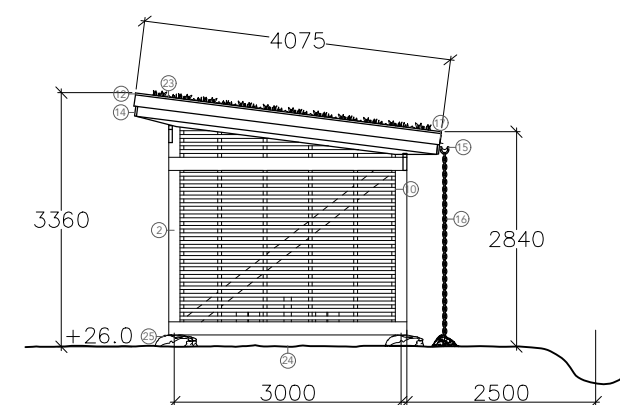
*behandlas med roslagsmahogny

Instruktioner:

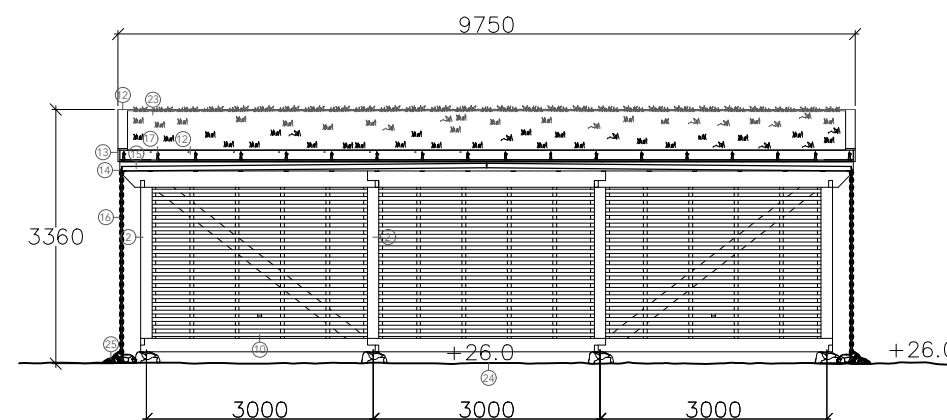
1. Förbered delar genom att såga och behandla vissa med roslagsmahogny (1 del trätjära, 1 del linolja, 1 del terpentin)
2. Hyvla av gräset och spara till taket.
3. Gräv hål och fyll med makadam, packa. Placera stenar på makadam med cc 3 m.
4. Borra vertikala hål i stenarna och slå i armeringsjäm. Trä på lager med björknäver.
5. Montera stomme med 2 st franska bultar per infästning. Försänk bult huvud.
6. Skruva fasadribbor inifrån med rostfri skruv.
7. Tätskiktet Sika takduk fixeras på råspont. Sedan dränerande skikt, jord och gräs.
8. Vindskivor och vattbrädor monteras med rostfri skruv. Kantavslut och hänggrännor monteras med vinklar/rännkrokar.
9. Lägg ca 200 mm naturgrus mellan jord och trädetaljer för att motverka röta.
10. Kättingar fixeras på slutet i hänggrännorna. Fixeras mot mark med sten.
11. Montera bord och sittbänkar.
12. Skruva upp klädkrokar.



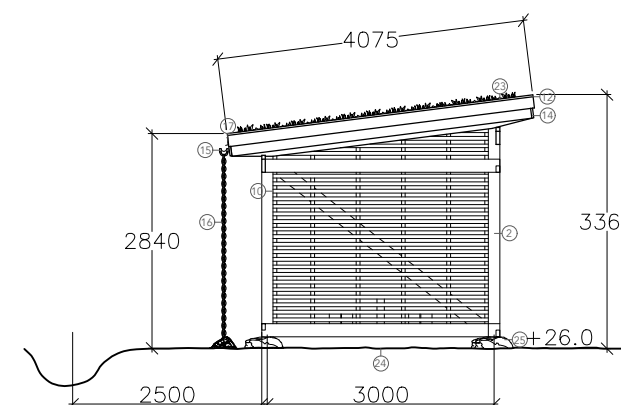
Fasad söder



Fasad öster



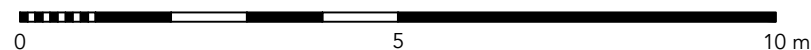
Fasad norr



Fasad väster



EKOTEKTEN
ekologisk arkitektur



ERSTAVIK 6:7

Datum: 2023-10-29

Skala: 1:100 (A3)

Typ: Vindskydd

Arkitekt: Kristoffer Nyberg

Rev:

Ritning: B2 Fasader