

Följebrev

Bakgrund till ansökan

FTI ansvarar för omkring 5 800 återvinningsstationer runt om i landet där allmänheten kan lämna sina utsorterade förpackningar och tidningar. På stationerna samlas tidningar och förpackningar av papper, plast, glas och metall in. Stationerna ser ungefär likadana ut i hela landet.

Genom de återvinningsstationer som FTI ansvarar för uppfylls producenters skyldighet att tillse att det finns ett lämpligt insamlingssystem för förpackningar som är hänförliga till producenten (förordning 2014:1073 om producentansvar för förpackningar samt i tillämpliga delar motsvarande förordning 2006:1273). Stationerna uppfyller även skyldigheten för producenter att tillse att det finns ett lämpligt insamlingssystem för returpapper som är hänförligt till producenten (förordning 2014:1074 om producentansvar för returpapper samt i tillämpliga delar motsvarande förordning 1994:1205). Ett insamlingssystem ska anses som lämpligt enligt nämnda bestämmelser om det är tillgängligt, underlättar för den som innehar förpackningsavfall/returpapper att lämna ifrån sig detta och i övrigt ger god service åt dem som ska lämna förpackningsavfall/returpapper till systemet.

FTI tillser att kontrakterade entreprenörer tömmer behållarna respektive städar av stationsområdet. Anmälda synpunkter dokumenteras i FTI:s ärendehanteringssystem och följs systematiskt upp på samråd med kommunen.

FTI bedömer att den aktuella platsen är väl lämpad för en återvinningsstation. FTI anser vidare att stationen är ett allmänt intresse för att tillgodose ortens och kommunens behov av ett väl dimensionerat insamlingssystem.

Vägledning

Då FTI har återvinningsstationer över hela landet är vi i kontakt med landets alla kommuner. Vissa kommuner är mer vana att hantera ansökningar för återvinningsstationer än andra. FTI har samlat ihop några punkter som kan vara till hjälp vid handläggningen.

Vad ni som kommun kan göra för att underlätta för FTI är att kommunicera via e-post så mycket det är möjligt. Kommunikera via brev tar längre tid att administrera och arkivera.

Bygglövspliktig?

Av 9 kap. 8 § och 16 kap. 7 § PBL, samt 6 kap. 1 punkt 2 i plan- och byggförordningen (2011:338), PBF, följer att det krävs bygglov för att anordna ett upplag, vilket en återvinningsstation kan anses vara.

Avvikelse från detaljplanen?

Från den 1 januari 2015 blev utrymmet större för avvikelser från planerna.

PBL 9:31b. Avvikelse från detaljplan och områdesbestämmelser får ges för åtgärd förenlig med syftet om åtgärden är liten och eller åtgärden är av begränsad omfattning och nödvändig för att området ska kunna användas eller bebyggas på ett ändamålsenligt sätt.

PBL 9:31c. Efter det att genomförandetiden för en detaljplan har gått ut får bygglov ges för en åtgärd som avviker från detaljplanen, om åtgärden:

1. Är förenlig med detaljplanens syfte och tillgodoser ett angeläget gemensamt behov eller allmänt intresse, eller



2. Innebär en sådan annan användning av mark eller vatten som utgör ett lämpligt komplement till den användning som har bestämt i detaljplanen.

Med syfte menas utifrån planens övergripande syfte som anges i planbeskrivningen och sådana underförstådda syften som följer av enskilda planbestämmelser och planes utformning. Exempel på åtgärder som kan undantas är komplementbyggnad för förvaring av cyklar eller parkering för flera småhusägare. Åtgärderna ska dock inte enbart vara till nytta för en eller några få personer.

Det allmänna intresset kan vara att acceptera väderskydd vid hållplatser, kiosker, toaletter, transformatorstationer eller återvinningsstationer på allmänna platser. Sådana undantag kan även gälla på mark som är avsedd för; friluftsliv, idrott, kultur, skola, hantverksamhet eller större parkeringar.

Exempel på bygglov som överklagats men där högre instans har avslagit överklagandena:

Länsstyrelsen Örebro län Dnr 403-1101-2015

Mark- och miljödomstolen Växjö tingsrätt Mål nr P 343-15

Komplett ansökan.

Av 8 § i lagen om tjänster på den inre marknaden (2009:1079) ska behörig myndighet sända ett mottagningsbevis till sökanden när en fullständig ansökan har kommit in. Det är av vikt för FTI att veta när handläggningstiden börjar så att fortsatt arbete i kommunen kan planeras.

Kontrollansvarig och tekniskt samråd.

Kontrollansvarig för åtgärden krävs inte enligt 10 kap. 10 § PBL. Tekniskt samråd krävs inte när det är uppenbart obehövligt eller om det inte krävs kontrollansvarig.

Startbesked.

När det inte behövs något tekniskt samråd, ska byggnadsnämnden i beslutet om lov ge startbesked. Då startbeskedet är med i lovet behöver inte FTI återkomma med en ansökan som kommunen då måste behandla separat.

Slutbesked.

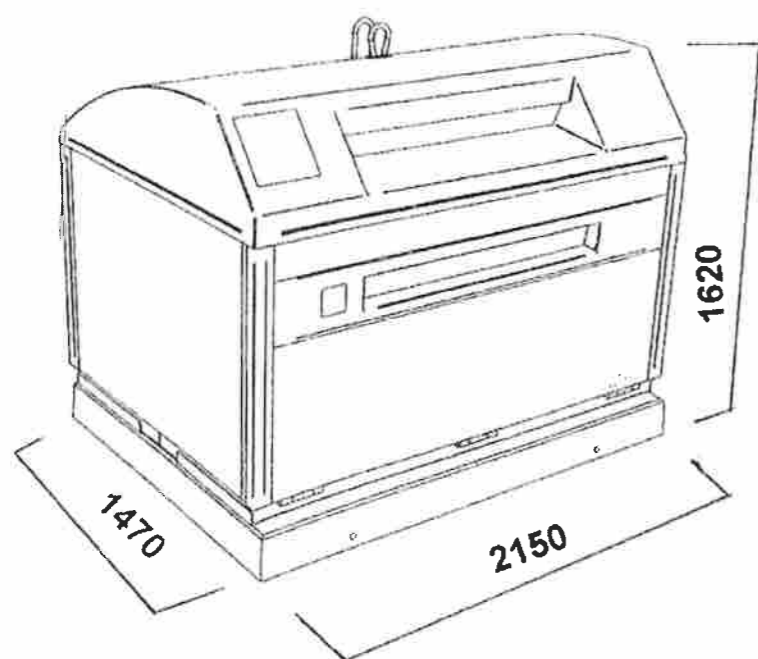
Av 10 kap. 4 § följer att ett byggnadsverk inte får tas i bruk i de delar som omfattas av ett startbesked för byggåtgärder förrän byggnadsnämnden har gett ett slutbesked, om nämnden inte beslutar annat. Vid byggnation av en återvinningsstation anses byggnationen som klar när behållarna ställs ut. Så fort behållarna finns på plats börjar medborgare lämna sina förpackningar vilket medför att återvinningsstationen tas i bruk innan slutbesked är utfärdat. FTI önskar på grund av detta att återvinningsstationen får tas i bruk innan slutbesked ges. Detta för att undvika sanktionsärenden, upprörda medborgare som inte får lämna sina förpackningar i behållarna och dumpning vid stationer i väntan på slutbesked.

I de fall ansökan gäller en befintlig återvinningsstation utan betydande förändring av dess utformning önskar vi att slutbesked ej krävs eller att slutbesked bifogas lovbeslutet så som startbeskedet.

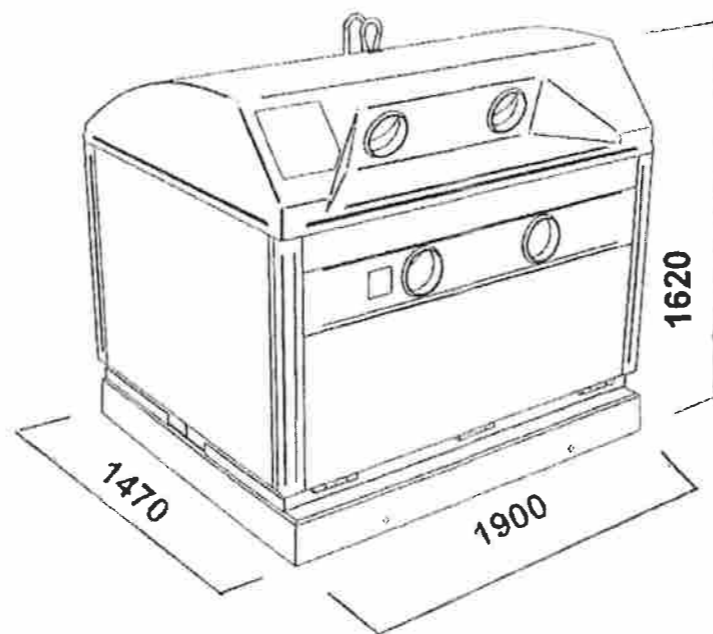
Polistillstånd och andra tillstånd.

Vanligen notera även om andra tillstånd krävs för platsen. Exempel om ansökt plats är offentlig så att tillstånd enligt ordningslagen (1993:1617) erfordras eller om tillstånd för lastplats behövs.

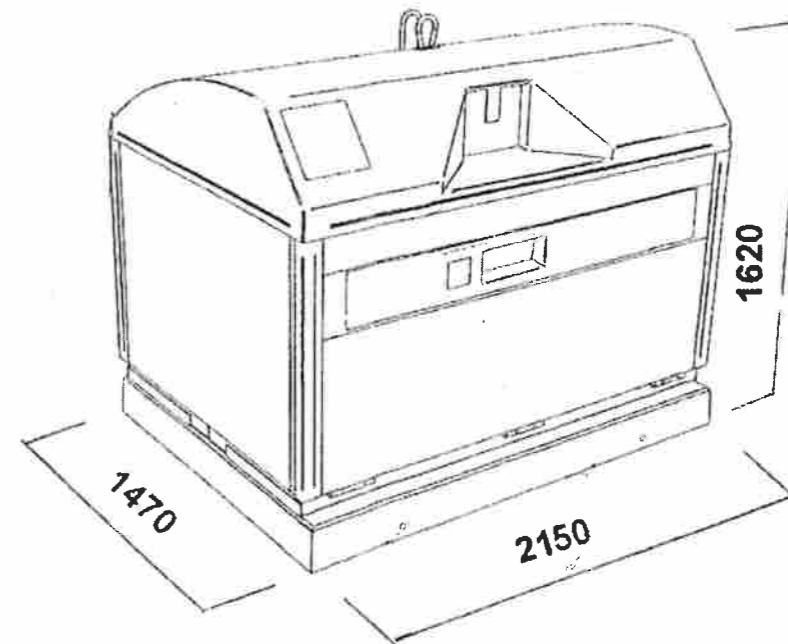
Pappersförpackningar



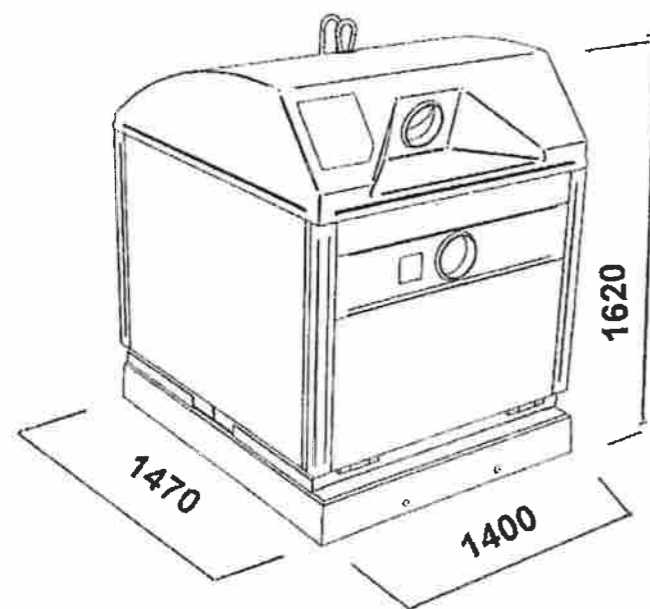
Färgat glas



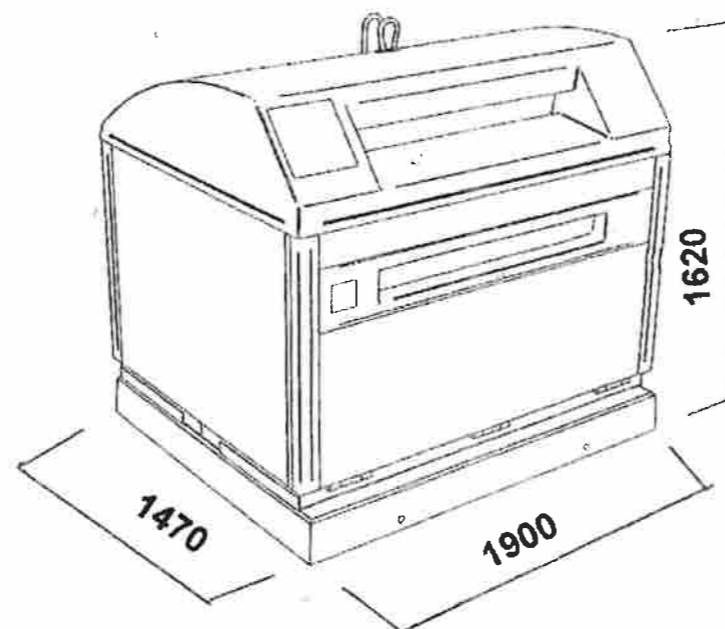
Plast



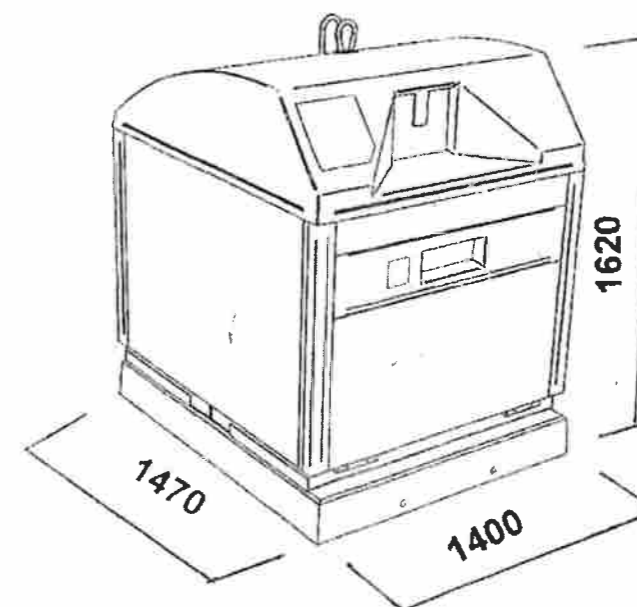
Ofärgat glas



Returpapper



Metall



NACKA KOMMUN
BYGGLOVENHETEN
2016-02-26

Färg på Behållarna: RAL 6005

Material: stålplåt 3 mm