

## PM

UPPDRAG Mjöludden/Gustavsviksgård (9430)	UPPDRAGSLEDARE Mattias Le Moine	DATUM 2016-02-12
UPPDRAGSNUMMER 2121196000	UPPRÄTTAD AV Viktors Zilinskis	REVDATUM -
STATUS FÖRPROJEKTERING	TEKNIKOMRÅDE Väg	



## Innehåll

Inledning	3
Styrande dokument	4
Dimensionerande fordon	4
Ankarvägen (T-106-GATA-CL)	7
Backebölsvägen (T-113-GATA-CL)	8
Badbacken (T-111-GATA-CL)	9
Baggensvägen (del 1, T-103-GATA-CL, 0/380-0/700)	9
Baggensvägen (del 2, T-101-GATA-CL, 0/000-0/747)	11
Baggensvägen (del 3, T-107-GATA-CL, 0/340-1/020)	12
Boo Kapellväg (T-103-GATA-CL, 0/000-0/380)	12
Boo Strandväg (T-112-GATA-CL)	13
Bäckstigen (T-115-GATA-CL)	14
Drabantvägen (T-107-GATA-CL)	15
Ekliden (110-GATA-CL)	16
Galärvägen (T-104-GATA-CL)	16
GC-väg Lotsvägen – Baggensvägen (T-201-GC)	17
Lotsvägen (T-102-GATA-CL)	17
Riddarstigen (T-105-GATA-CL)	19
Sjöbrinken (T-108-GATA-CL)	20
Söderled (T-109-GATA-CL)	21
Törnbrinken (T-114-GATA-CL)	22
Restlista	23

## Inledning

Vägprojektering för projektet *Förprojektering Mjölkudden/Gustavsviksgård* utförs av Sweco Civil på uppdrag av Nacka kommun. Det berörda området ligger i Sydöstra Boo i Nacka kommun och innefattar drygt 6 km av vägar. Syftet med projektet är att ta fram underlag till en ny detaljplan som ska möjliggöra kommunalt VA och kommunala vägar i området.

I nuläget har vägarna generellt grusbeläggning och undermålig plan- och profilgeometri. Samtliga vägar breddas, får förbättrad plan- och profilgeometri samt får asfaltbeläggning. Gång/GC-banor projekteras längs några av vägarna.

Ett viktigt moment i projekteringen har varit att minska intrång på privat mark, behålla befintliga infarter och minimera påverkan på omgivningen så mycket det går. På grund av de trånga vägområdena är dock mindre intrång på privat mark i form av upp till flera decimeter breda slänter mycket vanliga. På flera ställen där släntutbredningen hade blivit alldeles för stor utformning med stödmur valdes istället. Breddning av befintliga vägar leder i vissa fall till att anslutningar av vägar och infarter blir ännu brantare. Där det har bedömts vara möjligt har ökning av lutningen på infarterna minimerats genom att de har justeras på en längre sträcka inne på tomter (se tvärsektioner med infarter, ritning 101T0901-101T0958). I vissa fall försvårades dock en sådan justering av närhet till stora träd, garage eller andra byggnader.

Det kan också nämnas att ett antal fastigheter verkar sakna tydliga infarter och ett antal fastigheter verkar dela på samma infart som antingen ligger på en av tomterna eller på en egen fastighet. Möjligtvis behöver dessa fall ses över i mera detalj i nästa skede.

Under Riddarstigen och delar av Baggensvägen, Galärvägen och Lotsvägen ligger det stora spillvatten, tryckspillvatten och vattenledningar. En förutsättning i projekteringen har varit att dessa ledningar inte ska flyttas eller läggas om. Det påverkade framförallt utformningen av Galärvägen och Riddarstigen där det hade varit fördelaktigt att sänka delar av vägarna men det gick inte att göra det på grund av att det inte finns några marginaler när det gäller täckningen på ledningarna.

Flera vägar ansluter mot tidigare projektering istället för befintliga vägar. Tidigare projektering utgörs av "Förstudie för väg och dagvatten – Sydöstra Boo, Nacka kommun, projekt 9419" daterad 2012-09-07, WSP och av "Fördjupad Förstudie för Södra Boo, Dalvägen – Gustavsviksvägen, Nacka kommun, Projekt 9420" daterad 2014-11-14, WPS. Projekteringsgränser är utmarkerade på både planritningar och profiler.

Generellt kan man säga att i många fall efter samordning med kommunen och landskapsarkitekter en kompromiss mellan krav på teknisk standard för väg och bevarande av befintlig miljö hade valts.

## Styrande dokument

Nacka kommuns projekteringsanvisningar

VGU 2014 (Vägar och Gators utformning)

Planprogram för sydöstra Boo

## Dimensionerande fordon

Dimensionerande fordon för vägnätet är typfordon Los (9.4m lång sopbil), Ph (13.5m lång personbil med släpvagn) och P (4.9m lång personbil).

### MÅTT

Längd	9,4 m
Bredd	2,55 m
Axelavstånd framaxel- boggiens teoretiska tyngdpunkt	5,1 m
Överhäng fram	1,4 m
Höjd	3,4 m
Vändradie 10,0 m med körvidd 5,5 m	

TYPFORDON Los

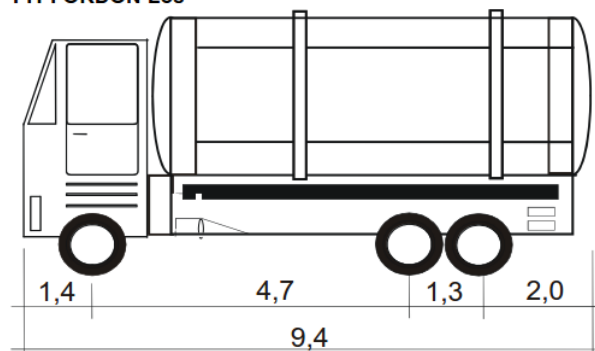


Bild 1 Typfordon Los

Dimensionerande fordon Ph (13.5m lång personbil med släpvagn).

### Mått

Längd	13,5 m
Bredd	2,3 m
Höjd	2,7 m
Vändradie 11,5 m med körvidd 8,5 m	

Typfordon PH

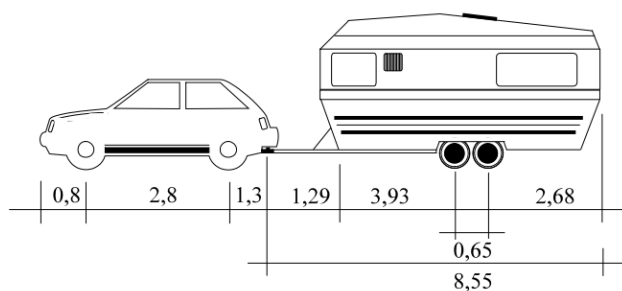


Bild 2 Typfordon PH

Dimensionerande fordon P (4.9m lång personbil)

4 (23)

PM  
2016-02-12

**MÅTT**

Längd	4,9 m
Bredd	1,8 m
Axelavstånd	2,8 m
Överhäng fram	0,8 m
Höjd	1,5 m
Vändradie 5,5 m med körvidd 4,0 m	

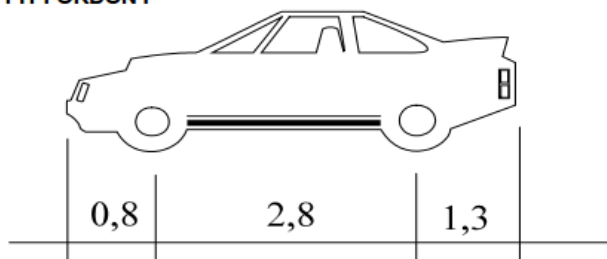
**TYPFORDON P**


Bild 3 Typfordon P

Några korsningar har begränsningar när det gäller dimensionerande fordonens framkomlighet. För en sammanställning av framkomlighet i korsningar se tabellen nedan:

Korsning	Los	Ph	Anteckningar om ev. begränsningar
Törnbrinken - Boo Strandväg	JA	JA	
Boo Strandväg - Bäckstigen	DELVIS	DELVIS	Klarar ej riktningar med spetsig svängvinkel
Boo Strandväg - Backebölsvägen	JA	JA	
Baggensvägen - Badbacken	JA	JA	
Badbacken - Sjöbrinken	JA	JA	
Baggensvägen - Söderled	JA	JA	
Söderled - Sjöbrinken	JA	JA	
Söderled - Ekliden	JA	JA	
Baggensvägen - Sjöbrinken	JA	JA	
Drabantvägen - Baggensvägen	JA	JA	
Drabantvägen - Galärvägen	JA	JA	
Baggensvägen - Ankarvägen	JA	DELVIS	Klarar ej riktningar med spetsig svängvinkel
Galärvägen - Riddarstigen	JA	JA	
Riddarstigen - Baggensvägen	JA	JA	
Baggensvägen - Lotsvägen	JA	JA	
Lotsvägen - Boo Kapellväg (östra)	JA	DELVIS	Klarar ej riktningar med spetsig svängvinkel
Lotsvägen - Boo Kapellväg (västra)	JA	DELVIS	Klarar ej riktningar med spetsig svängvinkel
Boo Kapellväg - Baggensvägen	JA	JA	

Vändplan i slutet av Bäckstigen vid sjön (T-115-GATA-CL, 0/160-0/180) är dimensionerat för backvändning av personbil med båt på släp (typfordon Ph). Även en 9.4m lång lastbil Los klarar av att vända här med backvändning.

Vändplan i slutet av Sjöbrinken (T-108-GATA-CL, 0/550-0/585) samt vändplan i slutet av Ankarvägen (T-106-GATA-CL, 0/260-0/300) är dimensionerade för backvändning av sopbil/utryckningsfordon (typfordon Los). Bägge vändplan är dimensionerade enligt skiss från Handbok för avfallsutrymmen (se Bild 4).

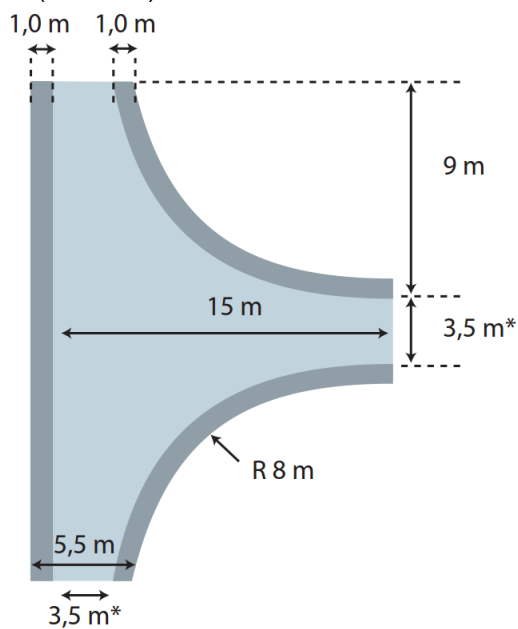


Bild 4 Vändplats enligt handbok för avfallsutrymmen

## Ankarvägen (T-106-GATA-CL)

Mått- och höjdsättningsplan, se ritning 101T0210.

Profil, se ritning 101T0308

Typsektion, se ritning 101T0401

Tvärsektioner med infarter, se ritning 101T0921 och 101T0922

### Befintliga förhållanden

Den befintliga vägen är cirka 300m lång och 3 till 4 meter bred. Den börjar vid Baggensvägen och slutar med en återvändningsgränd. Vägen är relativt flack och lutar som mest 5%. Den har beläggning av grus. På vänster sida av vägen ligger det ett antal fastigheter med infarter. Mellan sektionerna 0/060-0/080 passerar vägen tre storväxta ekar. På höger sida av vägen ligger strandområde med våtmark.

### Vidtagna åtgärder

Körbana breddas till 3.50m och får asfaltbeläggning. För att undvika intrång på privat mark breddas vägen åt höger sida. För att förbättra siktförhållanden och framkomlighet justeras korsningen med Baggensvägen. Den nya vägen ansluter till Baggensvägen vinkelrätt och vägkanter får generösare radier. Mellan sektionerna 0/060-0/080 flyttas vägen närmare strandkanten i syfte att undvika skador på ekarnas rotsystem (se Bild 5). På sträckan 0/240-0/300 anläggs det en vändplan som är dimensionerad för backvändning av 9.4m lastbil (typfordon Los). På vänster sida förses vägen med krossdike. På höger sida förses den med öppet dike alternativt fyllnadsslänt. Vägen är enkelskevad åt höger sett i längdmätningens riktning.



*Bild 5 Stora befintliga ekar*

## **Backebölsvägen (T-113-GATA-CL)**

Mått- och höjdsättningsplan, se ritning 101T0203 och 101T0204.

Profil, se ritning 101T0315

Typsektion, se ritning 101T0401

Tvärsektioner med infarter, se ritning 101T0952 och 101T0953

### Befintliga förhållanden

Den befintliga vägen är 3 meter bred och löper mellan Baggensvägen och Boo Strandväg. På vänster sida av vägen ligger ett stort öppet dike medan på höger sida av vägen ligger fastigheter med infarter. Vägprofilen är relativt flack och lutar drygt 5% som mest. Vägen har asfaltbeläggning.

### Vidtagna åtgärder

Körbana breddas till 4.5m och kompletteras med en 2m bred gångbana på höger sida. För att undvika intrång på privat mark sker all breddning åt vänster. För att förhindra avkörning i det stora diket norr om vägen breddas vänster stödremsa från 0.25m till 0.75m och förses med vägräcke. Vägen är enkelskevad åt vänster mot det öppna diket.

8 (23)

PM  
2016-02-12



## Badbacken (T-111-GATA-CL)

Mått- och höjdsättningsplan, se ritning 101T0203 och 101T0206

Profil, se ritning 101T0313

Typsektion, se ritning 101T0401

Tvärsektioner med infarter, se ritning 101T0947 och 101T0948

### Befintliga förhållanden

Den befintliga vägen är cirka 90m lång och cirka 3.5 meter bred. Den ligger mellan Baggensvägen och Sjöbrinken. Vägen omges av fastigheter med infarter och vägområdet är 7m bred. Profillutningar uppgår upp till drygt 17%. Vägen har asfaltbeläggning.

### Vidtagna åtgärder

Körbana breddas till 4.50m och får asfaltbeläggning. För att minimera intrång på privat mark centreras vägen mellan fastighetsgränser. För att förbättra siktförhållanden och framkomlighet justeras korsningen med Baggensvägen. Den nya vägen ansluter till Baggensvägen med mindre spetsig vinkel och radier på vägkanter justeras enligt körspårsanalys. Justeringen innebär fällning av en mellanstor ek som har bedömts vara mindre värdefull (se Bild 6). Största profillutningen ökar från drygt 17% till 20%. Detta beror delvis på att Sjöbrinken breddas samt att den sänks något just i korsningen med Badbacken (se även respektive avsnitt om Sjöbrinken). Justeringar av profil försvåras av närhet till fastighetsgränser samt av infarter. Bägge sidor av vägen förses med krossdiken. Vägen är enkelskevad åt vänster sett i längdmätningens riktning.



*Bild 6 Trädet i mitten fälls och korsningen får ny utformning*

## Baggensvägen (del 1, T-103-GATA-CL, 0/380-0/700)

Mått- och höjdsättningsplan, se ritning 101T0215 - 101T0216

Profil, se ritning 101T0305 - 101T0306

Typsektion, se ritning 101T0401

Tvärsektioner med infarter, se ritning 101T0915 och 101T0917

### Befintliga förhållanden

Sträckan avser cirka 320 m av Baggensvägen sydväst om korsningen Baggensvägen/Boo Kapellväg. Den befintliga vägen har varierande bredd 3-4m och har beläggning av grus. Första 80m av sträckan omges av fastigheter på bägge sidor. Vägområdet på denna sträcka är knappt 7m bred. På resten av sträckan begränsas vägområdet av fastighetsgränser på högra sidan och av Baggensfjärdens strandområde på vänstra sidan. Vägprofilen är ojämn och lutar som mest knappt 9%.

### Vidtagna åtgärder

Körbana på hela sträckan får samma bredd på 3.50m och får asfaltbeläggning. En förutsättning i projekteringen har varit att det inte ska ske någon utfyllnad i Baggensfjärden. Därför där vägen ligger nära vattenfronten har den breddats åt andra hållet vilket medför bergschakt (se Bild 7). Den befintliga stödmuren längs fastigheten 1:61 bedöms inte kunna klara av en vägombyggnad. Det föreslås att stödmuren rivs och ersätts med en ny stödmur av prefabricerade betongelement (se Bild 8). Profilen har jämnats ut och största lutningen minimerats till 5%. Vägen är enkelskevad och har varierande tvärlutning, se profilformulär på ritning 101T0305 - 101T0306. Sträckan längs Baggensfjärden lutar bort från vattnet. Detta för att eventuellt läckage av bränsle vid en olycka skulle fördröjas i krossdiken istället för att rinna rakt ut i Baggensfjärden. På första 80m av sträckan förses vägen med krossdiken på bägge sidor. På resterade sträcka är det vanlig fyllnadsslänt eller skåldike närmast vattnet och krossdike på norra sidan av vägen. För att fyllnadslänter ska få plats behövs det justering av två befintliga bryggor av trä.



*Bild 7 Vägkant närmast vattnet behålls och vägen breddas åt höger istället*

10 (23)

PM  
2016-02-12



Bild 8 Befintlig stödmur ersätts av ny stödmur

### **Baggensvägen (del 2, T-101-GATA-CL, 0/000-0/747)**

Mått- och höjdsättningsplan, se ritning 101T0210, 101T0212 och 101T0214

Profil, se ritning 101T0301 - 101T0302

Typsektion, se ritning 101T0401

Tvärsektioner med infarter, se ritning 101T0901 - 101T0904

#### Befintliga förhållanden

Sträckan avser Baggensvägen mellan korsningar med Boo Kapellväg och Drabantvägen. Körbanan är 3.5-4.5m bred och har beläggning av grus. På största delen av sträckan begränsas vägområdet av fastighetsgränser endast på vänstra sidan. Höger om vägen ligger vassområde och blandskog som avskiljer vägen från Baggensjärden. Vägprofilen är mycket ojämn och är som brantast vid korsningar med Boo Kapellvägen och Drabantvägen där lutningar uppgår upp till 20%.

#### Vidtagna åtgärder

Vägen är enkelskevad och har varierande tvärlutning, se profilformulär på ritning 101T0301 - 101T0302.

Delsträcka Boo Kapellväg – Lotsvägen (0/000 – 0/230)

Körbana breddas till 4.5m och förses med asfaltbeläggning. På vänster sida av vägen anläggs krossdike, på höger sida – öppet dike. Det har visat sig vara svårt att minska profillutningar vid

korsningen med Boo Kapellväg på grund av närhet av befintliga infarter till korsningen samt att det skulle innebära alltför stort intrång på privat mark. I korsningen med Lotsvägen höjs vägen lokalt för att säkerställa erforderlig täckning för korsande dagvattentrumma.

Delsträcka Lotsvägen – Ankarvägen (0/230 – 0/590)

Körbana breddas till 4.5m och förses med asfaltbeläggning. Den kompletteras även med 2.0m bred gångbana på norra sidan. Vänster sida av vägen förses med ett krossdike, höger sida – med ett öppet dike. Det öppna diket har en avbrott mitt emot korsningen med Riddarstigen där en grusplan för åtkomst till befintliga brunnar anläggs istället. Dessutom är det en högpunkt i profilen och ett dike på denna sträcka är inte nödvändigt för att avvattnings av vägen ska fungera.

Delsträcka Ankarvägen – Drabantvägen (0/590 – 0/747)

Sektion samma som i förra delsträckan – 4.5m bred körbana och 2.0m bred gångbana. Däremot är vägen inklämd mellan fastighetsgränser på denna sträcka och det öppna diket ersätts med krossdike istället. Det har visat sig vara svårt att minska profillutningar vid korsningen med Drabantvägen på grund av närhet av befintliga infarter till korsningen samt att det skulle innebära alltför stort intrång på privat mark.

### **Baggensvägen (del 3, T-107-GATA-CL, 0/340-1/020)**

Mått- och höjdsättningsplan, se ritning 101T0203, 101T0205, 101T0206, 101T0207, 101T0209 och 101T0210

Profil, se ritning 101T0309 - 101T0310

Typsektion, se ritning 101T0401

Tvärsektioner med infarter, se ritning 101T0927 - 101T0934

#### Befintliga förhållanden

Sträckan avser cirka 680m av Baggensvägen mellan Drabantvägen och Backebölsvägen. Vägen har varierande bredd mellan 3 och 4 meter. Vägområde varierar i bredd från 8 till 30m. På bägge sidor omges vägen av fastigheter med infarter. Den befintliga vägprofilen är väldigt ojämn och lutar som mest 15%.

#### Vidtagna åtgärder

Körbana breddas till 5.5m och på vänstra sidan kompletteras med 2.0m bred gångbana. Körbana är enkelskevad och lutar åt höger sett i längdmätningens riktning. Förutom första 40m av sträckan där höger sida ligger i fyllning förses höger sida av vägen med krossdike. Val av dike på vänster sida varierar mellan öppet dike, skåldike och krossdike och beror på vägområdets bredd. Vägprofilen jämnas ut. Minskning av lutning i branta partier begränsas av närhet till fastighetsgränser och befintliga infarter.

### **Boo Kapellväg (T-103-GATA-CL, 0/000-0/380)**

Mått- och höjdsättningsplan, se ritning 101T0213 - 101T0214

12 (23)

PM  
2016-02-12

Profil, se ritning 101T0305

Typsektion, se ritning 101T0401

Tvärsektioner med infarter, se ritning 101T0910 - 101T0914

#### Befintliga förhållanden

Den befintliga vägen är 3.5-4.5 meter bred och har beläggning av grus. Vägområdet är cirka 7m bred. På bägge sidor omges vägen av fastigheter med infarter. Den befintliga profilen har förhållandevis bra lutningar som varierar mellan 1% och 5% och endast vid korsningen med Baggensvägen uppgår lutningen till cirka 10%.

#### Vidtagna åtgärder

Körbana breddas till 4.5m och får asfaltbeläggning. Vägen är enkelskevad och lutar åt höger sett i längdmätningens riktning. På vänster sida av vägen anläggs ett skåldike medan på höger sida anläggs det ett krossdike. Det har visat sig vara svårt att förbättra längslutningen på vägen i anslutningen till Baggensvägen. Detta beror dels på närhet till fastighetsgränser och dels på närhet av befintliga infarter till korsningen.

### **Boo Strandväg (T-112-GATA-CL)**

Mått- och höjdsättningsplan, se ritning 101T0201 - 101T0204

Profil, se ritning 101T0314

Typsektion, se ritning 101T0401

Tvärsektioner med infarter, se ritning 101T0949 - 101T0951

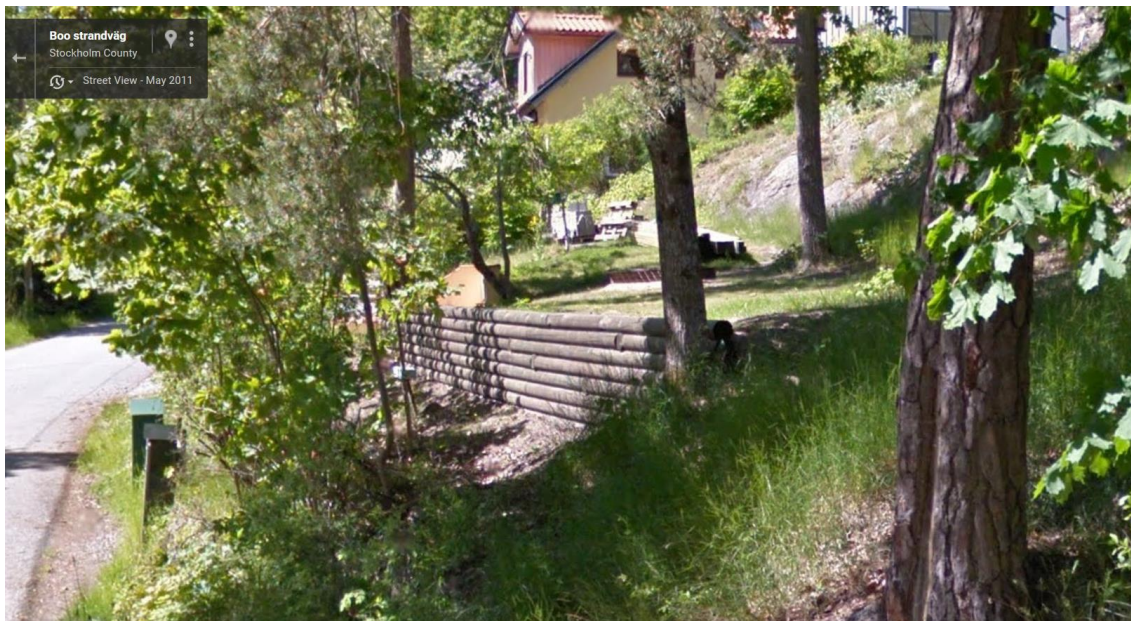
#### Befintliga förhållanden

Den befintliga vägen är 3-3.5 meter bred och har asfaltbeläggning. Vägområdet har varierande bred – från 8 till 9 meter i början och på slutet av sträckan till över 20m i mitten av sträckan. Längslutningen är varierande och delar av sträckan lutar upp till 12%.

#### Vidtagna åtgärder

På sträckan mellan Gustavsviksvägen och Bäckstigen breddas vägen till 4.5m. Resterande sträcka kompletteras även med en 2m bred gångbana. På sträckan 0/000 – 0/050 breddas den högre stödremsan från 0.25m till 0.75m och förses med vägräcke. Anledningen till det är dels att på höger sida av vägen dyker terrängen brant ner och att man har ett räcke på sträckan idag. På sträckan mellan Bäckebölsvägen och Törnbrinken fanns det två alternativ på hur vägen skulle kunna breddas – antingen åt höger eller åt vänster. För att bevara befintliga värdefulla träd höger om vägen hade det bedömts att det inte är önskvärt att bredda vägen i denna riktning. Breddning åt vänster innebär dock intrång på fastigheter 1:101, 1:816 och 1:105 och utgörs för det mesta av bergskärning. En fallskydd i form av stängsel föreslås att monteras längs släntröner av den nya bergskärningen. Breddningen innebär även rivning av en stödmur av trä på fastighet 1:101 (se Bild 9). Den ersätts av ny stödmur av prefabricerad betong. Försök hade gjorts att få till bättre lutningar i korsningen med Törnbrinken men de hade inte lyckats på

grund av konflikt med infart 0/288 på höger sida av vägen. På sträckan 0/000 – 0/120 förses vägen med krossdiken på bägge sidor. På resterande sträckan anläggs krossdike på vänster sida och skåldike/vanlig fyllnadsslänt på höger sida. Vägen är enkelskevad åt vänster sett i längdmätningens riktning.



*Bild 9 Stödmur av trä som rivs*

## **Bäckstigen (T-115-GATA-CL)**

Mått- och höjdsättningsplan, se ritning 101T0204

Profil, se ritning 101T0316

Typsektion, se ritning 101T0401

Tvärsektioner med infarter, se ritning 101T0958

### Befintliga förhållanden

Den befintliga vägen är cirka 180m lång och 2.5-3 meter bred. Den leder från Boo Strandväg ner till Baggensfjärden. Mitt på sträckan finns det en parkeringsplats höger om vägen. Vägen avslutas med en kombinerad sjösättningsramp/vändplan (se Bild 10). Det ligger en fastighet på varsin sida av vägen och vägområdet har mycket varierande bredd. Den trängsta sektionen är 0/120 där vägområdet är drygt 12m bred. Den befintliga profilen är brant på sträckan 0/000 - 0/120 och lutar som mest 14%. Vägen har beläggning av grus.

### Vidtagna åtgärder

Körbana breddas till 4.50m och får asfaltbeläggning. På sträckan 0/010 – 0/120 kompletteras vägen med en 2m bred gångbana. På sträckan 0/070 – 0/100 anläggs det parkeringsplatser på

14 (23)

PM  
2016-02-12

höger sida av vägen. Vägen avslutas alldeles vid vattnet med en kombinerad vändplan/sjösättningsram som är dimensionerad för backvändning av en 13.5m lång personbil med släpvagn (typfordon Ph) samt 9.4m lastbil (typfordon Los).



Bild 10 Befintlig sjösättningsramp/vändplats

## Drabantvägen (T-107-GATA-CL)

Mått- och höjdsättningsplan, se ritning 101T0208 - 101T0209

Profil, se ritning 101T0309

Typsektion, se ritning 101T0401

Tvärsektioner med infarter, se ritning 101T0923 - 101T0925

### Befintliga förhållanden

Den befintliga vägen är 4.5-5 meter bred och har beläggning av grus. Vägområdet har varierande bred och är som smalast drygt 10m bred på västra delen av sträckan. Vägen omges på bägge sidor av fastigheter med infarter. Många av infarterna är väldigt branta. Även vägprofilen har branta partier och lutar upp till 16% närmast korsningen med Baggensvägen.

### Vidtagna åtgärder

Körbanan breddas till 5.5m och kompletteras med 2m bred gångbana på norra sidan av vägen. Vägprofilen följer i stort sett befintlig profil eftersom de branta infarterna på bägge sidor av vägen låser profilen. Vägen förses med krossdiken på bägge sidor. Närmast korsningen med Baggensvägen utformas dock vänster sida av vägen med öppet dike. Vägen är enkelskevad åt höger sett i längdmätningens riktning.

## **Ekliden (110-GATA-CL)**

Mått- och höjdsättningsplan, se ritning 101T0205

Profil, se ritning 101T0313

Typsektion, se ritning 101T0401

Tvärsektioner med infarter, se ritning 101T0946

### Befintliga förhållanden

Vägområdet är 6.5-8m bred. Körbanan har grusbeläggning och är cirka 3.5m bred. Horisontalgeometrin och siktförhållanden bedöms vara goda. Profil lutar som mest 6%.

### Vidtagna åtgärder

Körbanan breddas till 4.5m och förses med asfaltbeläggning. Horisontalgeometrin rättas ut något och vägen centreras mellan omgivande fastighetsgränser för att minimera intrång på privat mark. Profilgeometrin jämnas ut. Körbanan är enkelskevad åt höger sida sett i längdmätningens riktning. Fyllnadslänt/skåldike anläggs på vänster sida av vägen medan på höger sida anläggs det krossdike.

## **Galärvägen (T-104-GATA-CL)**

Mått- och höjdsättningsplan, se ritning 101T0209 och 101T0211

Profil, se ritning 101T0307

Typsektion, se ritning 101T0401

Tvärsektioner med infarter, se ritning 101T0918 - 101T0919

### Befintliga förhållanden

Den befintliga vägen är cirka 3.5m bred och har grusbeläggning. Vägen omges på bägge sidor av fastigheter med infarter. Fram till Riddarstigen är vägområdet 8-10m bred. På resterande sträcka mellan Riddarstigen och Drabantvägen är vägområdet 10-12m bred. Delen av vägen som ligger mellan Kv. Lotsen och Riddarstigen lutar upp till knappt 17%. Strax nordöst om korsningen med Riddarstigen korsas vägen av stora spillvatten (D225), tryckspillvatten (D700) och vattenledningar (D400). En förutsättning har varit att dessa ledningar inte ska behöva läggas om eller flyttas. Ledningarna finns ej redovisade på tvärsektioner med infarter.

### Vidtagna åtgärder

Körbanan förses med asfaltbeläggning, breddas till 4.5m och kompletteras med en 2m bred gångbana. Vägen förlängs med 100m ny väg nordöst om Riddarstigen tills den möter Drabantvägen. Generellt centreras den mellan fastighetsgränser för att minimera intrång på privat mark. Ett undantag från denna regel är sträckan 0/080-0/130 där läget på den högra vägkanten bevaras och vägen breddas åt vänster. Anledningen till det är att strax höger om den befintliga vägen finns det ett antal värdefulla träd som ska bevaras. Det har visat sig vara svårt att förbättra den befintliga profilen markant eftersom infarter och de stora befintliga ledningarna

16 (23)

PM  
2016-02-12



begränsar justeringsmöjligheterna. Vägen är enkelskevad åt höger sett i längdmätningens riktning. Den förses med krossdiken på bägge sidor förutom ett par kortare sträckor där det finns tillräckligt med plats för öppet dike/vanlig fyllnadsslänt.

## **GC-väg Lotsvägen – Baggensvägen (T-201-GC)**

Mått- och höjdsättningsplan, se ritning 101T0215

Profil, se ritning 101T0316

Typsektion, se ritning 101T0401

### Befintliga förhållanden

I nuläget löper det en 0.5 till 2.0m bred grusad stig mellan Lotsvägen och Baggensvägen. Lutningen på stigen varierar kraftigt mellan 0 till 20 %. Södra delen av stigen omgivs av buskage och träd. Som följd är siktförhållanden där stigen ansluter till Baggensvägen extremt dåliga och anses oacceptabla för en framtida GC-bana.

### Vidtagna åtgärder

En asfalterad 2.50m bred GC-bana ersätter den befintliga stigen. Horisontalgeometrin centreras mellan närliggande fastighetsgränser. Profilen jämnas ut och resulterar i knappt 10% längslutning. För att förbättra siktförhållanden i anslutningen till Baggensvägen är det viktigt att i detaljprojekteringsskede planerar man för rivning av buskar samt fällning av träd närmast Baggensvägen. GC-banan har 1.5% tvärlutning åt höger. Den förses med skåldike på vänstra sidan och krossdike på högra sidan.

## **Lotsvägen (T-102-GATA-CL)**

Mått- och höjdsättningsplan, se ritning 101T0211 - 101T0216.

Profil, se ritning 101T0303 och 101T0304

Typsektion, se ritning 101T0401

Tvärsektioner med infarter, se ritning 101T0905 - 101T0909

Tvärsektioner med ledningar, se ritning 101T0990 - 101T0993.

### Befintliga förhållanden

Den befintliga vägen är cirka 750m lång och har bredd som varierar mellan 2.5 och 3.7m. Vägen har beläggning av grus. Vägprofilen är väldigt ojämn med lokala sänkningar eller upphöjningar. På sträckan 0/140 – 0/400 har den branta partier där lutningen uppgår upp till 26%. Resten av vägen är relativt flack. Från längdmätning 0/430 ligger det stora spillvatten (D400) och vattenledningar (D250 och D300) under vägen. En förutsättning i projekteringen har varit att dessa ledningar inte ska läggas om eller flyttas. Ledningarna finns redovisade på tvärsektioner med infarter. Från längdmätning 0/450 löper det en bäck höger om vägen. Vägområdet är av varierande bredd och som är smalast 6m smal. Vägen omges på bägge sidor av fastigheter med infarter.

### Vidtagna åtgärder

#### Delsträcka 0/000-0/100

Körbana breddas till 4.5m och på västra sidan förses med 2m bred gångbana. För att undvika fällning av värdefulla träd och stora schaktslänter sker breddning för det mesta österut. Väster sida av vägen förses med krossdike men höger sida med ett skåldike. På grund av närhet till värdefulla träd har det valts att inte anlägga krossdike på höger sida av sträckan eftersom detta skulle öka risk av att trädens rötter skadas. För att förbättra siktförhållanden och framkomlighet har korsningen med Boo Kapellväg justerats så att den bildar mindre spetsig vinkel och får erforderliga körbanekantradier.

#### Delsträcka 0/100-0/450

Körbana breddas till 4.5m och centreras mellan fastighetsgränser. På grund av det smala vägområdet får inte gångbana plats på denna delsträcka. Vägprofilen jämnas ut och största lutningen minskas från 26% till 12.5%. Detta medför dock anläggning av en 15m lång och upp till 1.5m hög stödmur av prefabricerade betongelement på höger sida av vägen (0/185-0/200). På vänstra sidan av vägen finns det en stor ek som ska bevaras (0/185). Eftersom den projekterade vägen i denna sektion ligger något högre än den befintliga vägen borde det inte uppstå någon konflikt med eken. Det ska dock kontrolleras i nästa skede och vägen ska eventuellt smalnas av lokalt om så erfordras för att bevara trädet. Tvärfall på sträckan varierar, se profilritning 101T0303. På vänster sida av vägen anläggs det ett skåldike men på höger sida ett krossdike.

#### Delsträcka 0/450-0/750

Körbana breddas till 4.5m och kompletteras på norra sidan med en 2m bred gångbana. På sträckan 0/500-0/630 passerar vägen en skoltomt (Kv. Lotsen) som ligger norr om vägen och där det vid skrivande stund pågår byggnation av en förskola. Vid östra hörn av skoltomten anordnas det en avlämningsparkeringsficka. Skoltomten ligger upp till 1.5m högre än den projekterade vägen. Föreslagen vägutformning medger justering av skoltomtens södra kant så att schaktslänt 1:1.5 får plats. Höjning av vägen på denna sträcka skulle försvåras av dåliga geologiska förhållanden då vägen går över områden som utgörs av mycket sättningkänslig lera (se även MUR). Sättningar på denna sträcka ska undvikas eftersom de kan underminera funktion av befintliga självfallsledning som ligger under vägen. Ett annat alternativ skulle kunna vara att flytta vägen söderut då det finns gott om plats till närmaste fastighetsgränser. Detta alternativ skulle dock innebära ännu större ingrepp på den befintliga bäcken eftersom den skulle behöva flyttas längre söderut.

Bäckens botten justeras enligt projekterad profil. Delar av bäcken förskjuts i sidled och får bredare sektion (se Bild 11). Se även PM Dagvatten.

Vägen är enkelskevad åt höger sett i längdmätningens riktning (mot bäcken).

18 (23)

PM  
2016-02-12



Bild 11 Befintlig bäck justeras i sidled, fördjupas och breddas

## Riddarstigen (T-105-GATA-CL)

Mått- och höjsättningsplan, se ritning 101T0211 och 101T0212.

Profil, se ritning 101T0308

Typsektion, se ritning 101T0401

Tvärsektioner med infarter, se ritning 101T0920

### Befintliga förhållanden

Den befintliga vägen är cirka 120m lång och 3 meter bred och knyter ihop Galärvägen och Baggensvägen. I längdled lutar vägen upp till 17%. Den har beläggning av grus. Från nordväst till sydöst korsas vägen av stora spillvatten (D225), tryckspillvatten (D700) och vattenledningar (D400). En förutsättning har varit att ledningarna inte ska läggas om. Ledningarna finns ej redovisade på tvärsektioner med infarter. Längs vägen finns det ett antal infarter till privata tomter. Några av infarter leder till garage som ligger bara några meter från vägkanten. Vid sektion 0/070 ligger ett enklare garage av trä utanför tomtgränsen. I projekteringen har det förutsatts att garaget kommer att flyttas från gatumark.

### Vidtagna åtgärder

En asfalterad 3.50m bred GC-bana ersätter den befintliga grusvägen. Horisontalgeometrin centreras mellan närliggande fastighetsgränser. Det har bedömts att det inte går att förbättra den befintliga profilgeometrin eftersom den är i stort sett låst på grund av närliggande infarter med garage och befintliga ledningar som korsar vägen. Vägen förses med krossdiken på bågge sidor. Vägen är enkelskevad åt höger sett i längdmätningens riktning.

## Sjöbrinken (T-108-GATA-CL)

Mått- och höjdsättningsplan, se ritning 101T0204, 101T0206 och 101T0207

Profil, se ritning 101T0311 och 101T0312

Typsektion, se ritning 101T0401

Tvärsektioner med infarter, se ritning 101T0935 - 101T0943

### Befintliga förhållanden

Den befintliga vägen är cirka 580m lång och 2.5-3.5 meter bred. Nordöst om korsningen med Badbacken slutar vägen i en återvändsgränd (se Bild 12). På sträckan från Baggensvägen till Badbacken omgivs vägen på bägge sidor av fastigheter med infarter. Vägområdet är 7m bred. På sträckan 0/470 – 0/585 finns det fastigheter endast vänster om vägen. Marken höger om vägen går brant ner mot stranden och är beväxt med tallskog. Den har beläggning av grus. Den befintliga profilgeometrin är väldigt ojämn och lutningar går upp till 12%.

### Vidtagna åtgärder

På sträckan 0/000 – 0/470 breddas vägen till 4.5m. För att minimera påverkan på tallskogen blir den endast 3.5m bred på sträckan 0/470-0/550. Vägen avslutas med en vändplan som är dimensionerad för backvändning av 9.4m lastbilar (typfordon Los). Vändplan utformas med hjälp av platsgjuten stödmur då utformning med slänt skulle innebära alltför stor påverkan på omgivande miljö. Eftersom stödmuren kommer att utgöra upp till 4.5m höjdskillnad mot omgivande miljö förses den med broräcke för att förhindra fall av fordon eller personer från höjd. På sträckan 0/340 – 0/360 utformas höger sida av vägen med stödmur av prefabricerade betongelement i stället för slänt. Profilgeometrin jämnas ut så mycket det går utan att lutningar på befintliga infarter försämras eller det blir oacceptabelt stort intrång på privat mark. Breddning av körbanor och optimering av profilen på Sjöbrinken leder dock till att profilen på Badbacken försämras något (se även av respektive avsnitt om Badbacken). Det har bedömts att det är viktigare med bättre profil, lutningar på infarter (framförallt vid sektion 0/427) och minskad intrång på privat mark längs Sjöbrinken än vad det är att behålla befintlig max lutning på Badbacken. Vägen förses med krossdiken på bägge sidor. Vägen är enkelskevad åt höger sett i längdmätningens riktning.

När det gäller sträckan 0/440-0/550 har den redovisats med slänt men mängdats med platsgjuten stödmur. Beslut om val av utformning har lämnats till nästa skede.



Bild 12 Sjöbrinken slutar i återvändsgränd

## **Söderled (T-109-GATA-CL)**

Mått- och höjdsättningsplan, se ritning 101T0205 och 101T0206.

Profil, se ritning 101T0313

Typsektion, se ritning 101T0401

Tvärsektioner med infarter, se ritning 101T0944 och 101T0945

### Befintliga förhållanden

Den befintliga vägen är 3.0-3.5m bred. Lutningen på vägen går upp till 14%. I anslutningen till Sjöbrinken lutar Söderled 8%. På bägge sidor omges vägen av fastigheter. Väster om Baggensvägen är vägområdet cirka 10m bred. Öster om Baggensvägen är vägområdet betydligt smalare – cirka 7m bred.

### Vidtagna åtgärder

Körbanan breddas till 4.5m och förses med asfaltbeläggning. För att minimera intrång på privat mark centreras plangeometrin i vägområdet. Största lutningen på vägen minskas till 10%. Det har visat sig vara svårt att få till en ordentlig vilplan i anslutningen till Sjöbrinken eftersom det skulle medföra alltför stort intrång på privat mark i form av slänter. Justeringar av profil försvåras även av infarter som bland annat finns i även direkt närhet till korsningen med Sjöbrinken. Det smala vägområdet gör att det inte finns plats för öppna diken. Krossdiken har projekterats på bägge sidor av vägen istället. Vägen är enkelskevad åt vänster sett i längdmätningens riktning.

## Törnbrinken (T-114-GATA-CL)

Mått- och höjdsättningsplan, se ritning 101T0201 och 101T0202.

Profil, se ritning 101T0315

Typsektion, se ritning 101T0401

Tvärsektioner med infarter, se ritning 101T0954 - 101T0957

### Befintliga förhållanden

Den befintliga vägen är cirka 3.0m bred och har asfaltbeläggning. Lutningen på vägen går upp till 16%. På bägge sidor omges vägen av fastigheter. Vägområdet är knappt 7m bred.

### Vidtagna åtgärder

Körbanan breddas till 4.5m och förses med asfaltbeläggning. För att minimera intrång på privat mark centreras plangeometrin i vägområdet. Justeringar av profil försvåras av närhet till fastighetsgränser samt av infarter som bland annat finns i även direkt närhet till korsningen med Boo Strandväg (se Bild 13). Det smala vägområdet gör att det inte finns plats för öppna diken. Krossdiken har projekterats på bägge sidor av vägen istället. Vägen är enkelskevad åt höger sett i längdmätningens riktning.



*Bild 13 Korsning med Boo Strandväg. Infart till vänster ligger betydligt lägre än den anslutande Törnbrinken*

22 (23)

PM  
2016-02-12

## Restlista

1. Utredda möjligheter att optimera korsningen Badbacken – Sjöbrinken. Det vore önskvärt att minska lutningen på Badbacken.
2. Utredda möjligheter att undvika justering på befintliga bryggor av trä söder om Baggensvägen (se ritning 101T0215 och 101T0216, 103-GATA-CL 0/600).
3. Utredda smalare vägsektion på Baggensvägen (se ritning 101T0215 och 101T0216, 103-GATA-CL 0/460-0/580). Det vore önskvärt att undvika bergskärning på norra sidan av vägen.
4. Utredda möjligheter att optimera korsningen Boo Kapellväg – Baggensvägen. Det vore önskvärt att minska lutningen på infarten till fastighet 33:1 strax nordöst om korsningen (se ritning 101T0214, 101-GATA-CL 0/012).
5. Utredda möjligheter att minimera släntintrång på privat mark på Baggensvägen mellan Söderled och Badbacken (se ritning 101T0205, 107-GATA-CL 0/700-0/830).
6. Utredda möjlighet att undvika trädfällning längs Bäckstigen (se ritning 101T0204, 115-GATA-CL 0/100-0/120).
7. Utredda möjlighet att optimera lutningen på infarten från Lotsvägen till fastighet 1:939 (se ritning 101T0212, 102-GATA-CL 0/700).
8. Bedöma vilket alternativ är lämpligast när det gäller placering av vändplan i slutet av Sjöbrinken (se ritning 101T0204, 108-GATA-CL 0/540-0/590).