



GRANSKNING

KFKS 2017/77

Projekt 9434

Omfattningsbeskrivning, Bilaga 4

Gatukostnadsutredning för Solbrinken-Grundet, Sydöstra Boo, Nacka kommun

Exploateringsenheten Nacka, september 2019

Inledning

Genomförandet av detaljplanen för Solbrinken-Grundet innebär att vägar, parker och naturmark ska rustas upp för att uppfylla Nacka kommuns krav inom område med bostäder för permanent ändamål. Området ska fungera för ett permanent boende vad avser framkomlighet, vägars bärighet, trafiksäkerhet och tillgänglighet samt standard i övrigt, utifrån områdets förutsättningar och behov. Även behovet av lek och rekreation ska tillgodoses.

Kommunen har utrett behovet av anläggningar på allmän plats i Solbrinken-Grundet. Vägåtgärderna bedöms vara för områdets behov och förslås finansieras med uttag av gatukostnadsersättning. Åtgärder på park- och naturmark bedöms vara till nytta för ett större område än fördelningsområdet och föreslås jämkas.

Föreslagna vägåtgärder baseras på en förstudie för sydöstra Boo utförd av WSP samt en förprojektering och detaljprojektering för Solbrinken-Grundet utförd av Sigma Consulting. Utbyggnaden kommer att handlas upp i enlighet med lagen om offentlig upphandling (LOU).

Generella förutsättningar och behov av åtgärder

Vägar

Det lokala vägnätet som ingår i detta projekt planerades under 1930-40-talen med syfte att trafikförsörja fritidshusområden. Vägarna är i dagsläget smala och korsningarna är på många ställen både trånga och med dålig sikt, på grund av undermålig plan- och profilgeometri. Sikten försämras även på vissa platser av växtlighet. Då området är kuperat på flera ställen, kan vägarna vara mycket branta. Vägarna är i de flesta fall belagda med asfalt och i ett fåtal

fall med grus. Anlagda gångbanor längs med gatorna saknas. Lillsvängen, Evedalsvägen och norra delen av Solbrinken rustades upp av vägföreningen i samband med att VA byggdes ut.

Det befintliga gatunätets sträckning inom området föreslås behållas. Samtliga vägar föreslås få en ny överbyggnad och beläggas med ny asfalt. På vissa platser behövs markförstärkningsåtgärder för att uppnå tillräcklig bärighet. Vägarnas läge i profil kommer i huvudsak att behållas, justeringar i höjdläge är nödvändigt på ett antal sträckor för att åtgärda påtagliga krön och svackor. Även justering av radier kommer utföras för siktförbättringar. Befintliga infarter till enskilda fastigheter justeras där höjdskillnader uppstår.

Generellt behöver avvattningen förbättras. Vägarna föreslås att i huvudsak avvattnas via traditionella vägdiken men även på vissa delar genom skärvdiken, med dräneringsledningar och, med grunt skåldike ovanpå. På vissa delar avvattnas vägarna via slänt ut till naturmark.

Nya gatunamnskyltar och vägmärken sätts upp och vägarna förses med belysning. På de platser där vändplaner behövs ska så kallade T-vändningar anläggas för att spara utrymme.

Gatorna placeras till största del inom redan ianspråktaget vägområde. Ett antal fastighetsägare kommer att beröras av markinlösen, se detaljplanen för Solbrinken-Grundet. Den totala mängden allmän platsmark som måste lösas in är ca 2 100 kvm.

Park- och naturmark

I dagsläget består rekreativsmöjligheterna av en enklare park vid Fiskebovägen, svårtillgängliga strandpartier, en pir vid Grundet med badmöjlighet och sittplatser och en anordnad badplats vid Kustvägen.

Behov finns av att förbättra tillgängligheten till befintlig grönstruktur, framför allt stränderna som är områdets främsta tillgång. Dessutom behöver orienterbarheten förbättras.

Förslag på åtgärder

Kommunen arbetar efter Nackas tekniska handbok som finns att läsa på kommunens hemsida. Exempelvis används publikationen VGU (Vägar och gators utformning). Vägarnas bärighet dimensioneras enligt Vägverkets publikation ATB VÄG 2005. Uppskattad trafik med tunga fordon är styrande för gatans överbyggnad, vilka är exempelvis sopbilar och räddningstjänsten, m.fl. Vägöverbyggnaden förväntas få en livslängd på minst 20 – 40 år beroende på konstruktionstyp (slitlager ca 20–25 år och resten av överbyggnaden minst 40 år).

Uppsamlingsgator

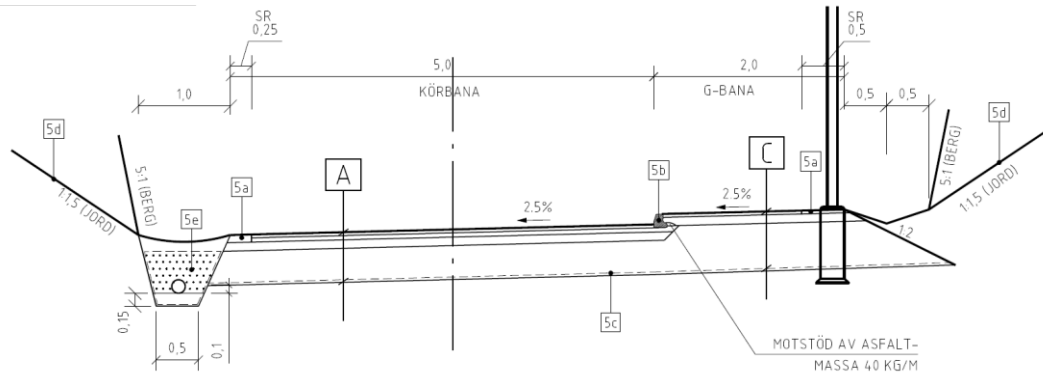


Illustration normalsektion Uppsamlingsgata, med sk skärvidike.

| Vägnamn | Längd | Bredd |
|---------------|---------|--------------------|
| Boo strandväg | 1 000 m | 5,0 m ¹ |
| Evedalsvägen | 950 m | 5,0 m ² |
| Ringleksvägen | 270 m | 5,0 m |

¹ 4,5 m bred vid passage under Värmdöleden

² 4,5 m bred vid passage under Värmdöleden

Lokaligator

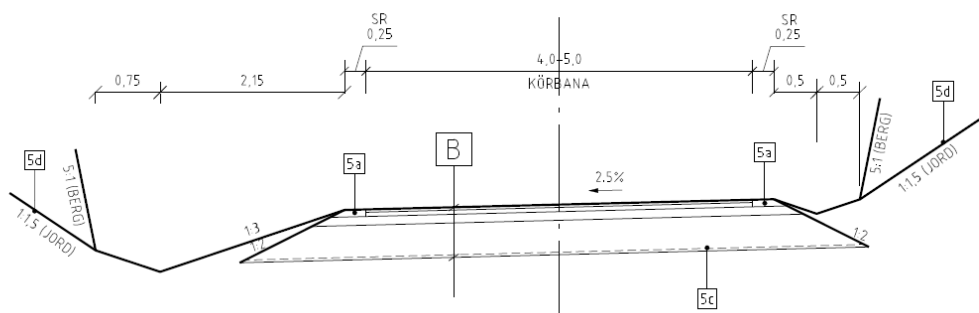


Illustration normalsektion Lokaligata, med vanligt dike.

| Vägnamn | Längd | Bredd |
|------------------|-------|-------|
| Baggensviksvägen | 280 m | 4,5 m |
| Brunnsbacken | 120 m | 4,5 m |
| Ekbackavägen | 200 m | 4,5 m |
| Fiskebovägen | 325 m | 4,0 m |
| Grankottsvägen | 300 m | 4,0 m |

| | | |
|----------------|-------|--------------------|
| Grusbrinken | 210 m | 4,0 m |
| Hällbrinken | 200 m | 4,5 m |
| Kustvägen | 300 m | 4,0 m ³ |
| Lillsvängen | 210 m | 4,5 m |
| Perstorpsvägen | 250 m | 4,0 m |
| Rosbrinken | 350 m | 4,5 m |
| Solbrinken | 690 m | 4,5 m ⁴ |
| Uppstigen | 110 m | 3,5 m |

³ 3,5 m bred i södra delen (till korsningen med Brunnsbacken)

⁴ 5,0 m bred närmast Gustavsviksvägen

Gångvägar/-stigar

För att förbättra fotgängares tillgänglighet ordnas gångstigar på fyra platser, grusad stig eller trappa beroende på förutsättningarna på platsen.

Följande anslutningar för fotgängare föreslås:

- Grankottsvägen-Kustvägen
- Ringleksvägen-Lillsvängen
- Rosbrinken-Boo strandväg
- Kustvägen-Badplatsen

Parkåtgärder

Parken vid Fiskebovägen föreslås utvecklas till en allmän park med lektytor och plats för både vuxna och barn att mötas och umgås. En del träd bevaras och en del nyplanteras. Ängsmarken och sikten mot vattnet ska tas tillvara.

Strandpromenaden görs mer tillgänglig och tydlig. Det befintliga stigsystemet justeras längs sträckningen Liljevalchsvägen-Fiskebovägen för att bli en tydlig del av strandpromenaden. Orienterbarheten förbättras genom att sätta ut vägvisare.

De två befintliga bryggorna inom området föreslås bevaras och rustas upp.

Park vid Fiskebovägen

Funktioner som föreslås:

- Sittmöjligheter
- Lektytor
- Gångstråk
- Bålplats
- Bollplan
- Planteringar
- Spång i strandpartiet

Strandpromenad

Åtgärder och funktioner som föreslås:

- Förbättring av befintliga stigsystem med bärlager och stenmjöl, genomsnittlig bredd cirka 1,5 meter. Naturlig slänt eller låg stödmur.
- Vägvisare

Bryggor

Åtgärder som föreslås:

- Piren vid Grundet bevaras.
- Badbryggan vid Kustvägen bevaras och förbättras.