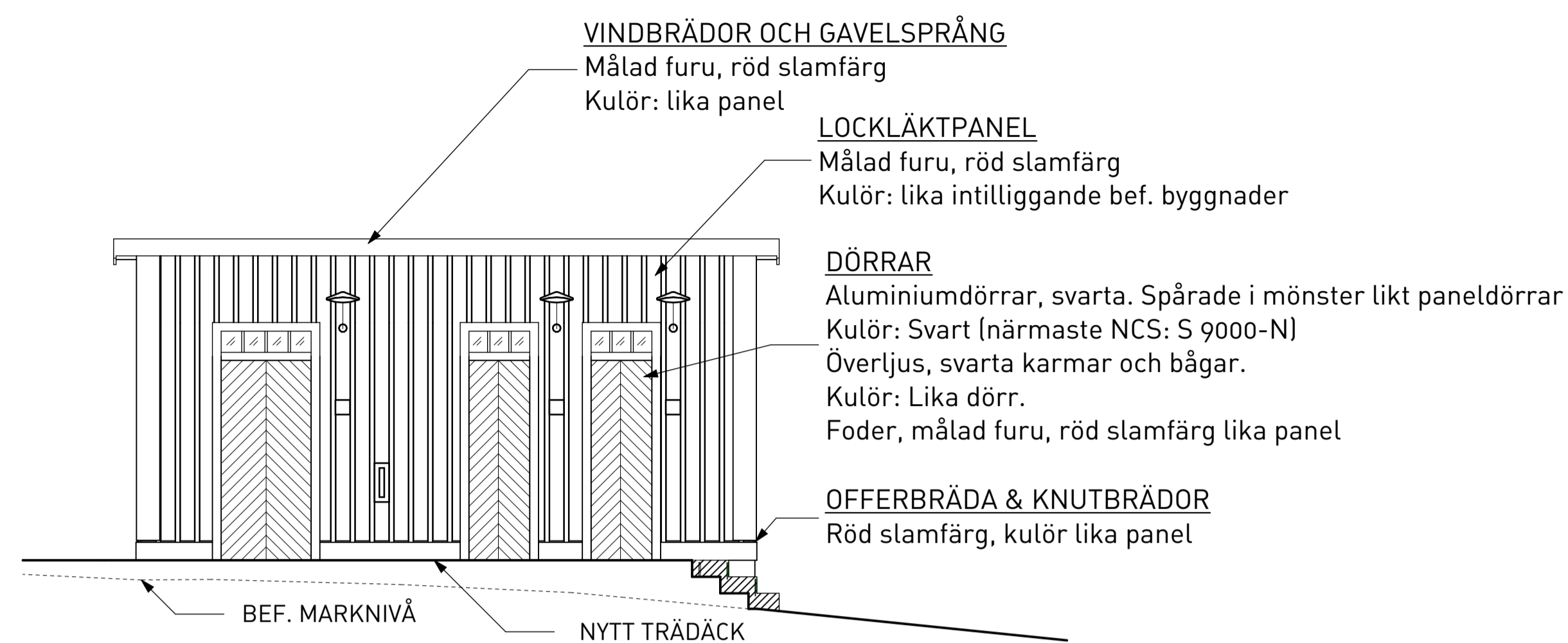


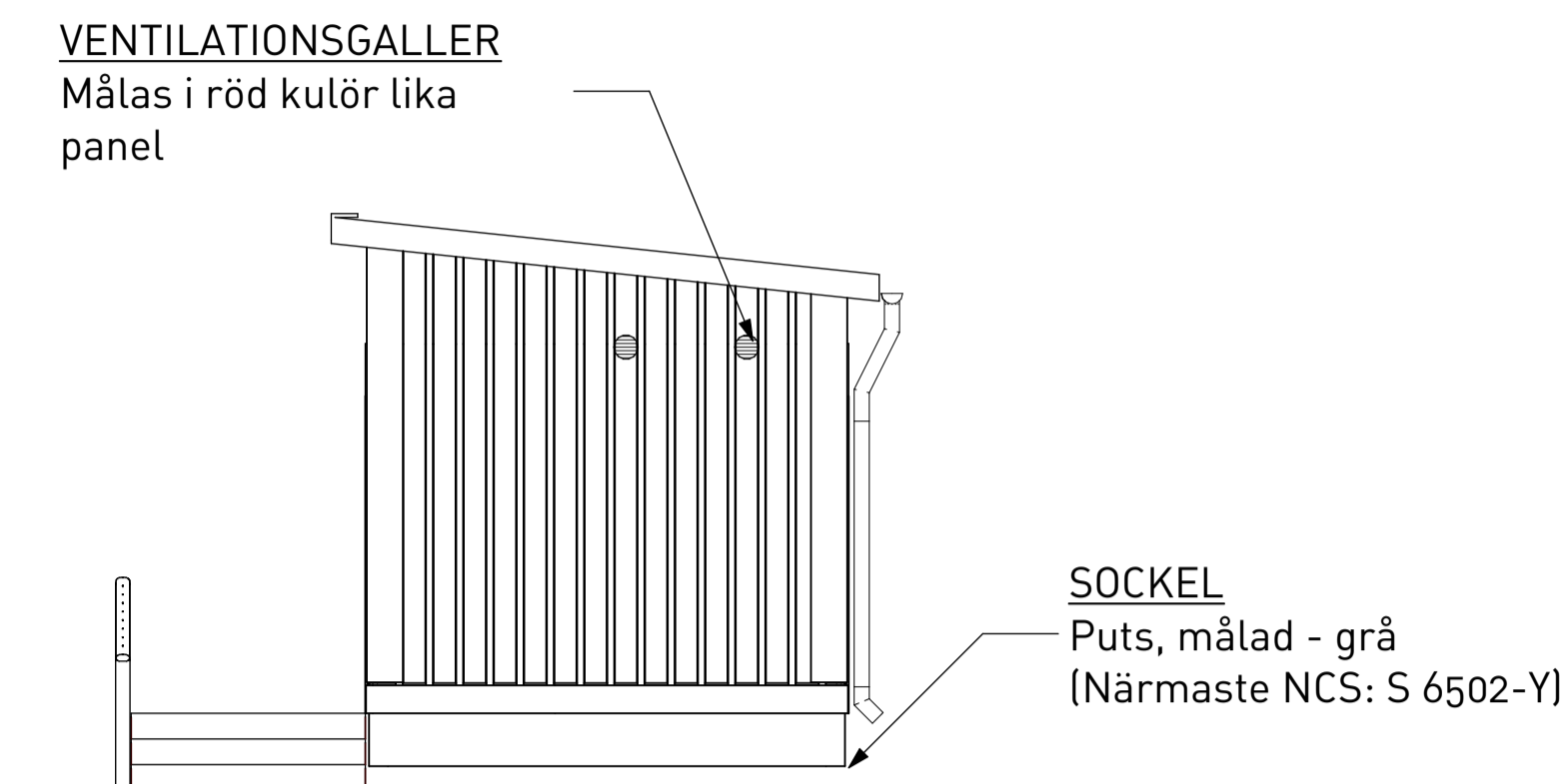
FÖRKLARINGAR:

FG  
+400

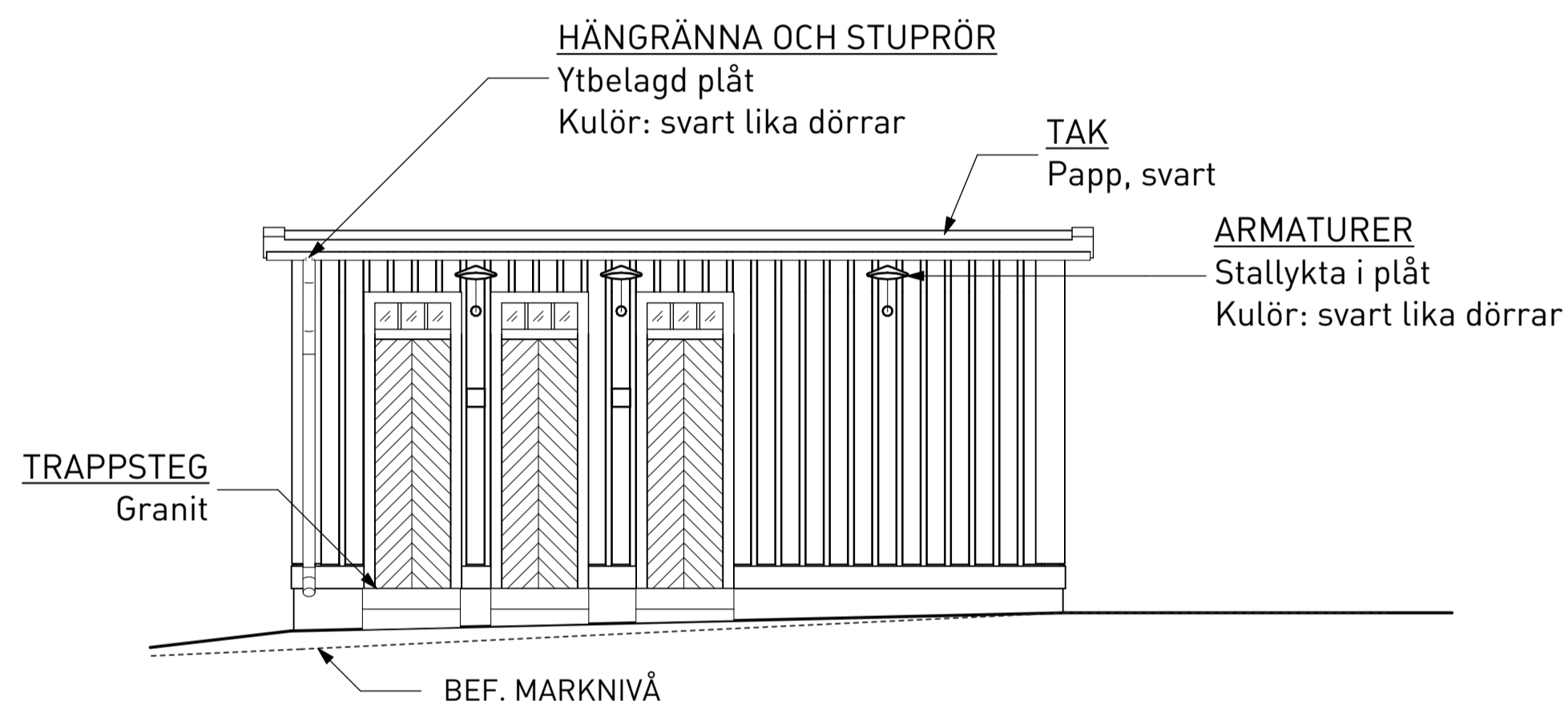
PLUSHÖJD  
Redovisar färdiga  
golv/markhöjder relativt  
varandra.



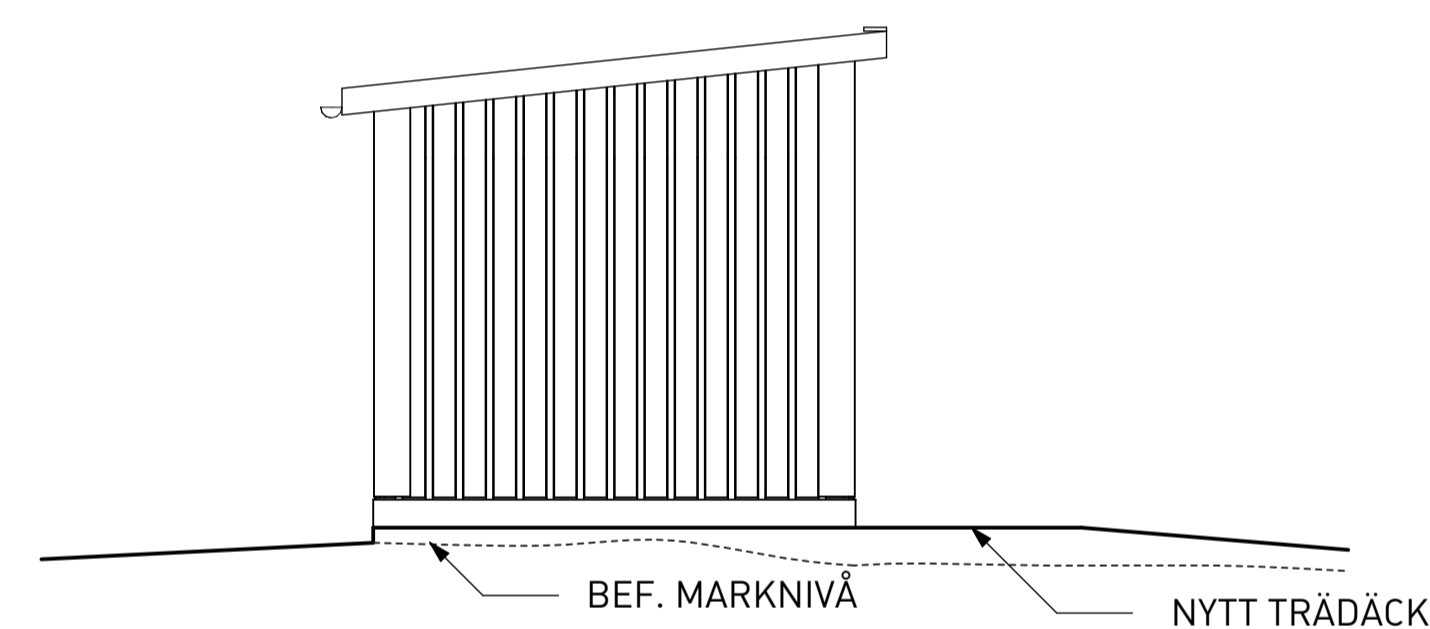
FASAD MOT SYDÖST



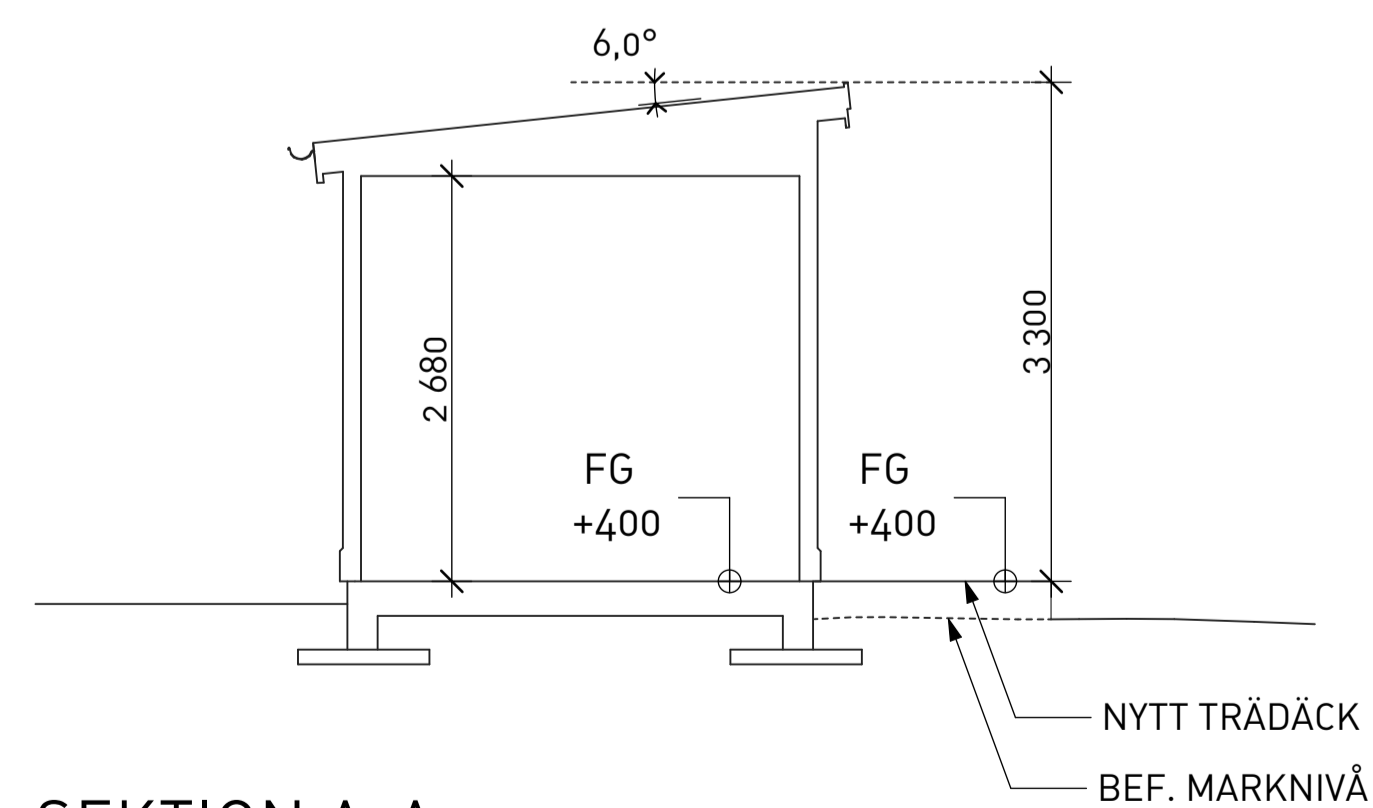
FASAD MOT NORDÖST



FASAD MOT NORDVÄST



FASAD MOT SYDVÄST



SEKTION A-A



VY MOT SYDÖST  
Nytt räcke



BET	ANT	ÄNDRINGEN AVSER	DATUM	SIGN
-----	-----	-----------------	-------	------

BYGGLOVSHANDLING  
STORA NYCKELVIKEN/SICKLAÖN 14:1

AHLQVIST & ALMQVIST  
ARKITEKTER

UPPDRAG NR 1658 11	RITAD/KONSTR AV AT	HANDLÄGGARE A. THELAUS
DATUM 2023-04-27	ANSVARIG ÅSA LUNDBERG	

NY WC-BYGGNAD  
NYTT UTSEENDE  
FASADER & SEKTION

SKALA 1:50 / 1:100	NUMMER A04	BET
-----------------------	---------------	-----