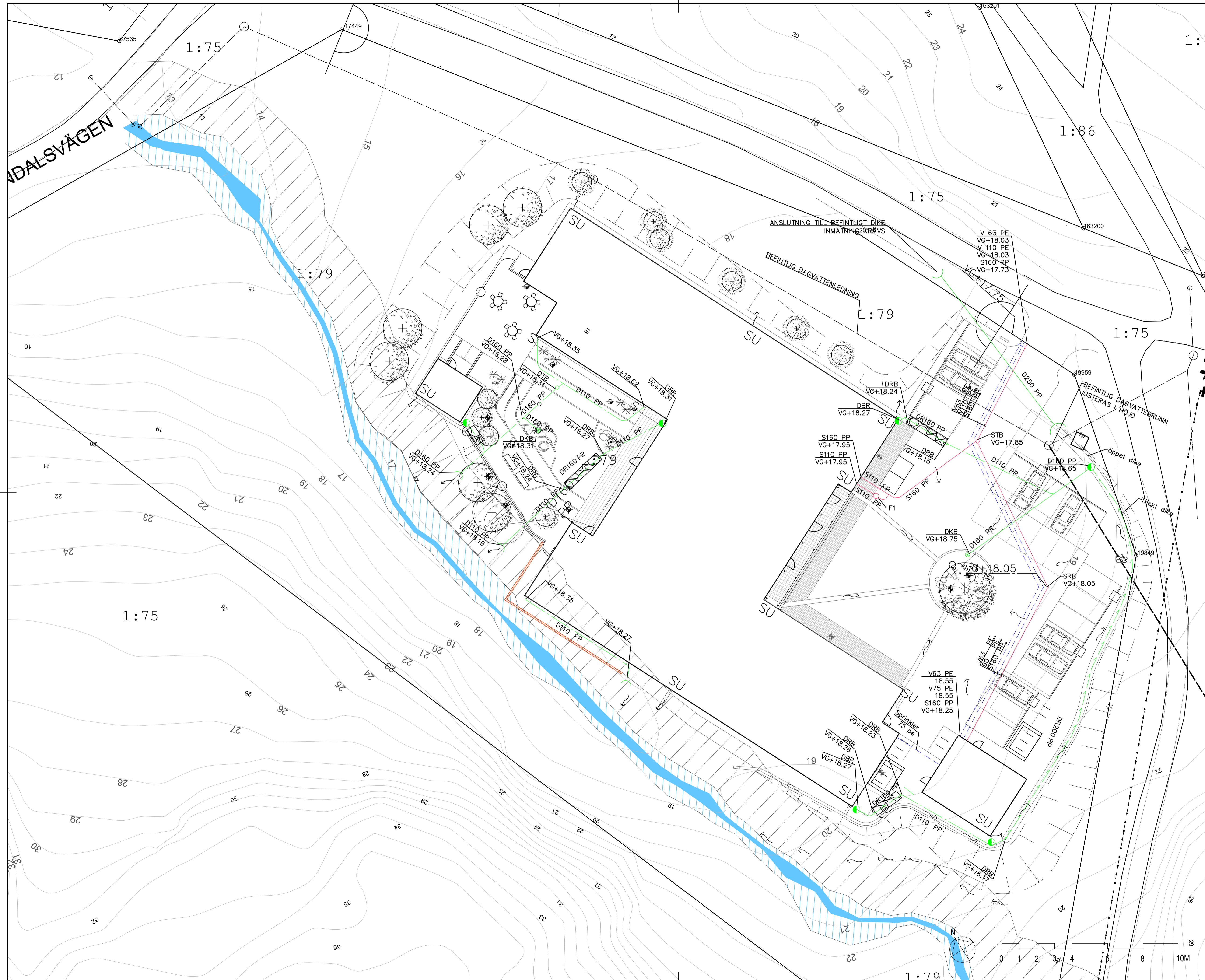
 Stockholm Tel: 070-747 04 33 www.novaterra.se	HANDLINGSFÖRTECKNING		Sid	1 (1)
	HASSELUDDEN 1:79	Uppdrag	Uppdragsnr	20048
			Sign	ZL
			Datum	2020-12-17
BYGGLOV	Nacka kommun		Senaste rev	

R-51-1-001	VA-plan	1:200	2020-12-17	BL
R-51-2-001	Typsektioner	1:10	2020-12-17	BL
R-51-1-001	Dagvatten-plan	1:200	2020-12-17	BL



- BEFINTLIGT**
- DAGVATTENLEDNING
 - VATTENLEDNING
- NYTT**
- FASTIGHETSGRÄNS
 - VATTENLEDNING
 - SPILLVATTENLEDNING
 - DAGVATTENLEDNING
 - DRÄNNINGSLEDNING
 - DAGVATTEN TRUMMA
 - DB DAGVATTENBRUNN MED SANDFÅNG OCH VATTENLÅS
 - VAV VATTEN VENTIL
 - SRB RENSBRUNN SPILLVATTEN Ø 200
 - DRB RENSBRUNN DAGVATTEN Ø 160
 - STB TILLSYNSBRUNN SPILLVATTEN Ø 400
 - DTB TILLSYNSBRUNN DAGVATTEN Ø 400
 - DKB DRÄNNINGSBRUNN
 - KUPOLBRUNN
 - F1 FETTAVSKILJARE
 - SU STUPRÖRSUTKASTARE
 - S STUPRÖR ANSLUTER I MARK
 - MAKADAM MAGASIN

ANMÄRKNINGAR

DAGVATTENLEDNING LUTERS MED MINST 10 PROMILLES LUTNING
 DAGVATTENLEDNING ANLÄGS MED MINST 0,6 METERS TÄCKNING
 FÖR EXAKT PLACERING PÅ DRÄNNINGSLEDNING ENLIGT K-HANDLING
 DRÄNNINGSLEDNING ANLÄGS MED MINST 0,8 METERS TÄCKNING
 DRÄNNINGSLEDNING ANLÄGS MED MINST 5 PROMILLES LUTNING

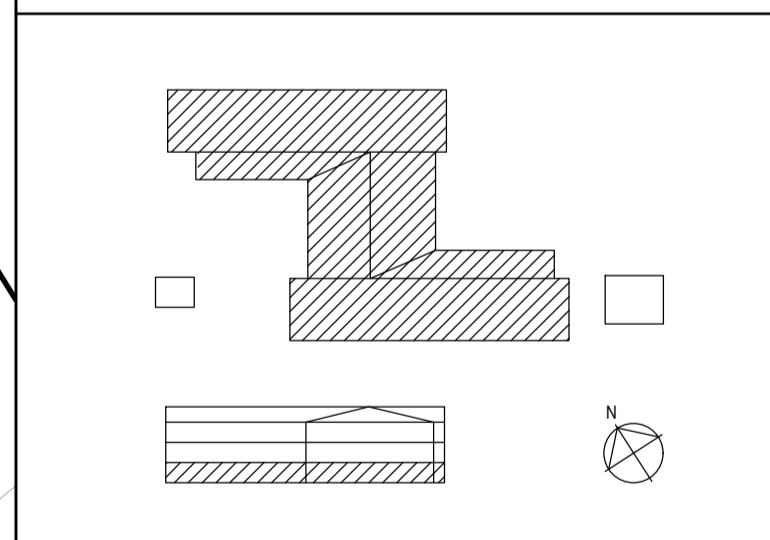
ANVISNING

KOORDINATSYSTEM
 PLAN: SWEREF 991800
 HÖJD: RH2000

HÄNVISNING

TYP DETALJER
 R-51-6-01
 DAGVATTENPLAN
 R-51-1-02

BYGGLOV



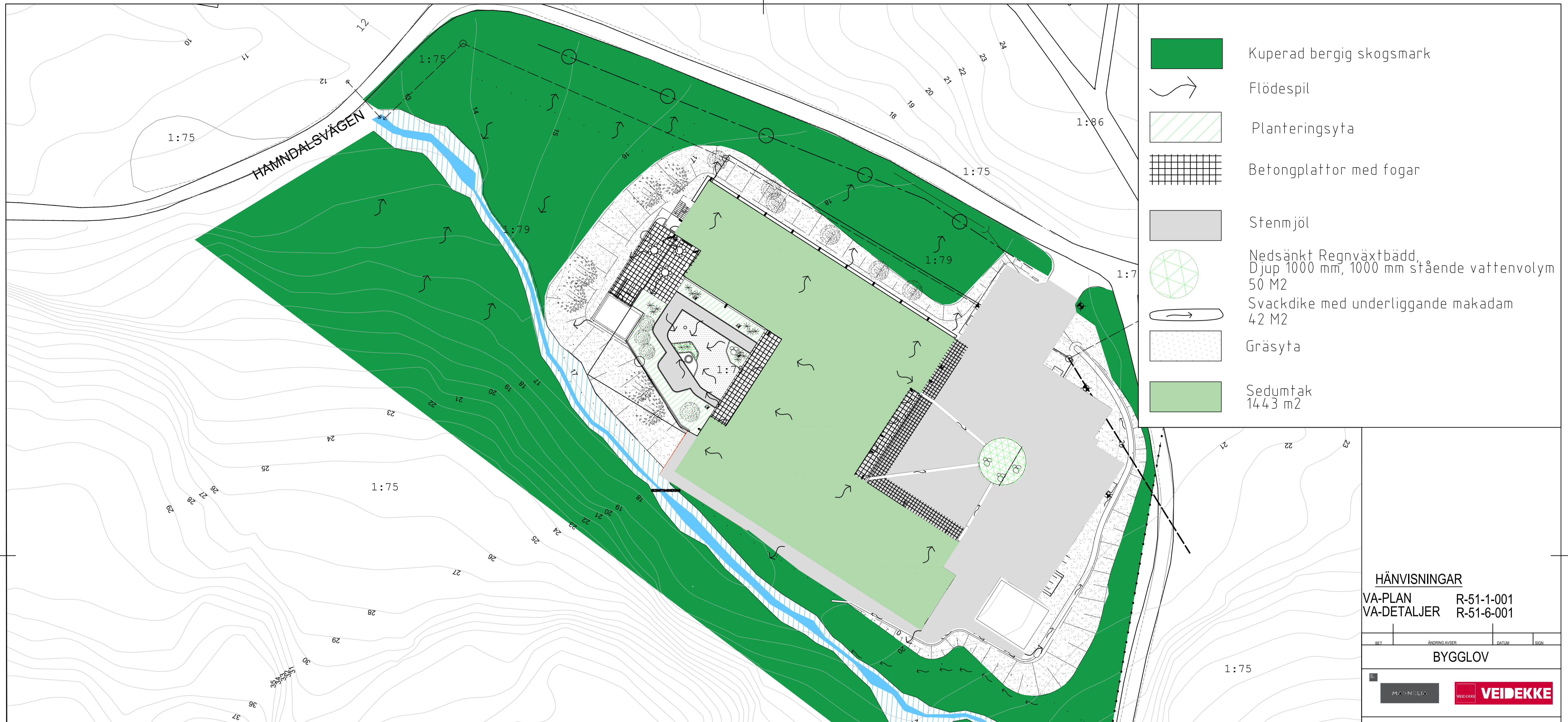
HASSELUDDEN 1:79, NACKA

A	Reflex Arkitekt AB	08 702 64 00	www.reflexark.se
K	Structor Bygg Stockholm AB	08 545 556 30	www.structor.se
E	Electro Engineering AB	08 688 28 50	www.electro.se
V	RSI AB	08 644 02 95	
BR	Ramboll AB	010 615 60 00	www.ramboll.com
X	Novaterra AB	070 747 0433	www.novaterra.se
SP	Firetech Engineering AB	010 150 14 60	www.firetech.se
	Magnolia bostad	08 470 50 80	www.magnoliabostad.se
	Veidekke	08 635 61 00	www.veidekke.se

UPPDRAG NR	20048	RITAD AV	Z.LUNDGREN	HANDELAGGARE	Z.LUNDGREN
ANSVARS		ANSVARS			
DATEM	2020-12-17	ANSVARS	CLOTTE FRANK SJÖBLOM		

HASSELUDDEN, NACKA
 VÄRD- OCH OMSORGSBOENDE
 VA-PLAN

SKALA A1	SKALA A3	NUMMER	BET
1:200		R-51-1-001	
ORIGINALFORMAT: A1			



-  Kuperad bergig skogsmark
-  Flödespil
-  Planteringsyta
-  Betongplattor med fogar
-  Stenmjöl
-  Nedsänkt Regnväxtbädd, Djup 1000 mm, 1000 mm stående vattenvolym 50 M2
-  Svackdike med underliggande makadam 42 M2
-  Gräsyta
-  Sedumtak 1443 m2

UNDERLAG

- DAGVATTENUTREDNING; HASSELUDDEN 1:79 DATERAD; 20180413
 - KOMPLETTANDE BERÄKNINGAR AV DIKE 1:79 2018-04-13

ALLT DAGVATTEN SKA FÖRDRÖJAS OCH RENAS GENOM LOD.
 DET DIMENSIONERANDE REGNDJUPET ÄR 10 MM

ÅTGÄRDSNIVÅN

ATT OMHÄNDERTA ETT 10 mm REGN PÅ FASTIGHETSMARK
 ALLT DAGVATTEN SKA HANTERAS MED LOD
 BRÄDDNING SKER TILL DIKEN

DAGVATTEN HANTERING PÅ FASTIGHETEN

- * FASTIGHETENS TAK FÖRSES MED SEDUMTAK, STUPRÖR SOM UTFÖRS SOM UTKASTARE RINNER TILL NEDSÄNKT RENGVÄXTBÄDD ELLER GRÄSBEKLÄDD SLÄNT. STUPRÖR SOM ANSLUTS TILL LEDNING LEDS TILL TÄCKT MAKADAM DIKE.
- * PLATTOR UTFÖRS MED BRED FOG OCH LUTAS MOT GRÄSYTA, PLANTERING ELLER VÄXTBÄDD.
- * YTOR SOM INTE HAR PLATTOR, ELLER GRÄS UTFÖRS MED STENMJÖL
- * AVSKÄRANDE SVACKDIKE ANLÄGGS NORD-ÖST.
- * DRÄNERING LEDS TILL MAKADAM MAGASIN FÖR FÖRDRÖJNING INNAN UTSLÄPP TILL DIKE
- * BRÄDDNING SKER TILL DIKEN NORR OCH SÖDER UT.

BERÄKNINGAR

FLÖDE FRÅN FASTIGHETEN INNAN EXPLOATERING: 20 l/s
 FLÖDE EXPLOATERAD YTA: 59 l/s

ÅTGÄRDSNIVÅ 10 mm: 34 m3 (A8700m2 * 0,39 * 0,01)
 YTBEHOV LOD: 226 m2 (34 M3 / 15 M)

AVRINNINGSYTOR:
 KUPERAD BERGIG SKOGSMARK 4565 m2 (0,1)
 STENMJÖL 1138 m2 (1,0)
 HÅRDGJORDA YTOR 233 m2 (0,8)
 GRÄSYTA 1182 m2 (0,1)
 SEDUMTAK 1443 m2 (1,0)
 RAINGARDEN/VÄXTBÄDDAR 50 m2 (1,0)
 TAK 95 m2 (0,9)

BEFINTLIGT FLÖDE: 20 l/s (228 l/s * 0,877 ha * 0,1)
 FLÖDE EFTER EXPLOATERING: 98 l/s (228 l/s * 0,877 ha * 0,39 * 1,25)

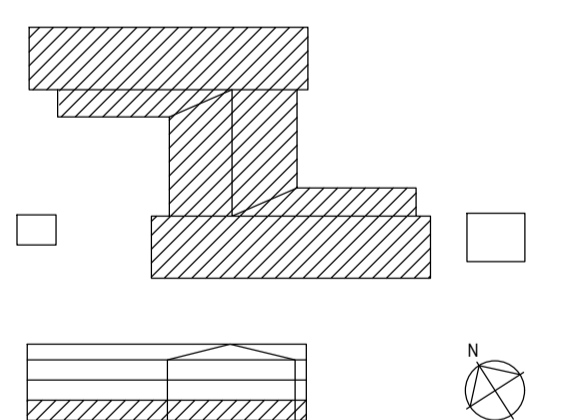
YTOR FÖR LOD;
 REGNVÄXTBÄDDAR, SEDUMTAK, TÄCKT SVACKDIKE, MAKADAM MAGASIN
 TOTAL AREA: 1492 M2
 BERÄKNINGARNA ÄR GJORDA UTIFRÅN ETT
 10 ÅRSREGN MED VARAKTIGHET I 10 MINUTER SAMT MED EN KLIMATFAKTOR
 PÅ 1,25 EFTER EXPLOATERING

HÄNVISNINGAR

VA-PLAN R-51-1-001
 VA-DETALJER R-51-6-001

SET ÄNDRING AVSER DATUM SIGN

BYGGLOV



HASSELUDDEN 1:79, NACKA

A	Reflex Arkitekter AB	08 702 64 00	www.reflexark.se
K	Structor Bygg Stockholm AB	08 545 556 30	www.structor.se
E	Electro Engineering AB	08 688 28 50	www.electro.se
V	RSI AB	08 644 02 95	
BR	Ramboll AB	010 615 60 00	www.ramboll.com
X	Novaterra AB	070 747 0433	www.novaterra.se
SP	Firetech Engineering AB	010 150 14 60	www.firetech.se
	Magnolia bostad	08 470 50 80	www.magnoliabostad.se
	Veidekke	08 635 61 00	www.veidekke.se

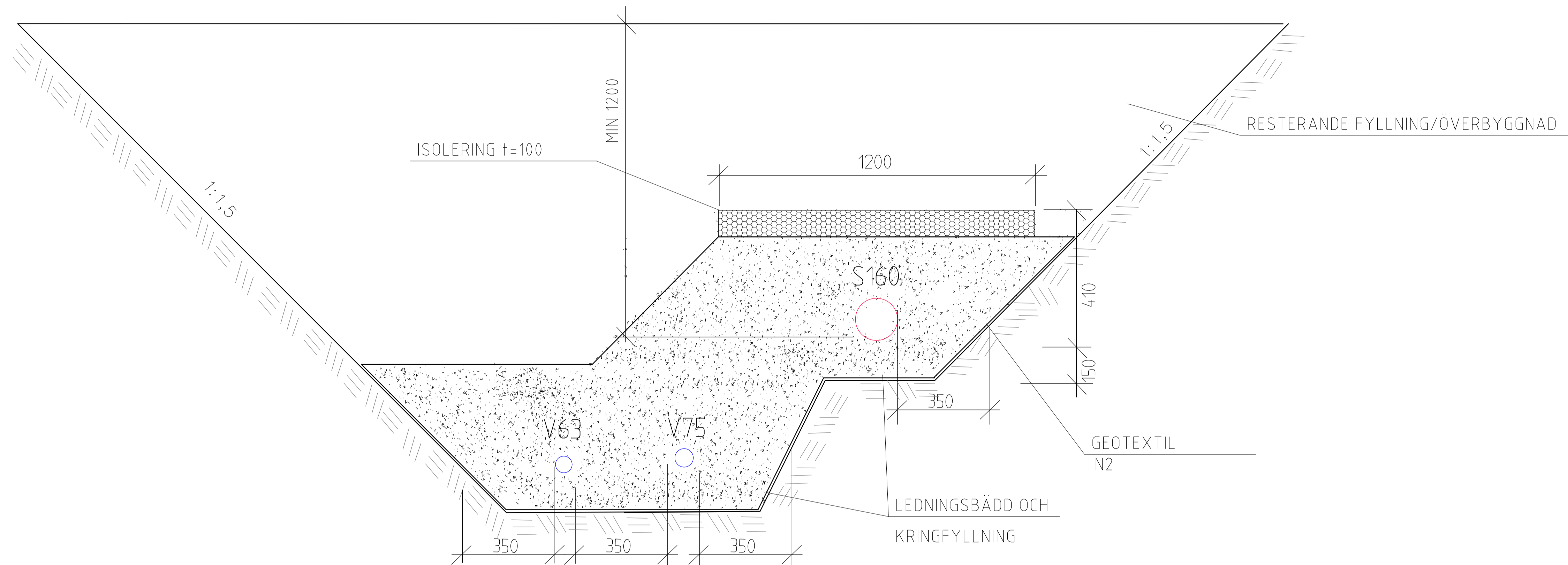
UPPDRAG NR	SITAD AV	HANDLAGSÄRE
20048	Z.LUNDGREN	Z.LUNDGREN
DATUM	ANSVARIG	
2020-12-17	CLOTTE FRANK SJÖBLOM	

HASSELUDDEN, NACKA
 VÄRD- OCH OMSORGSBOENDE
 DAGVATTEN PLAN

SKALA A1	SKALA A3	NUMMER	SET
1:200		R-51-1-002	

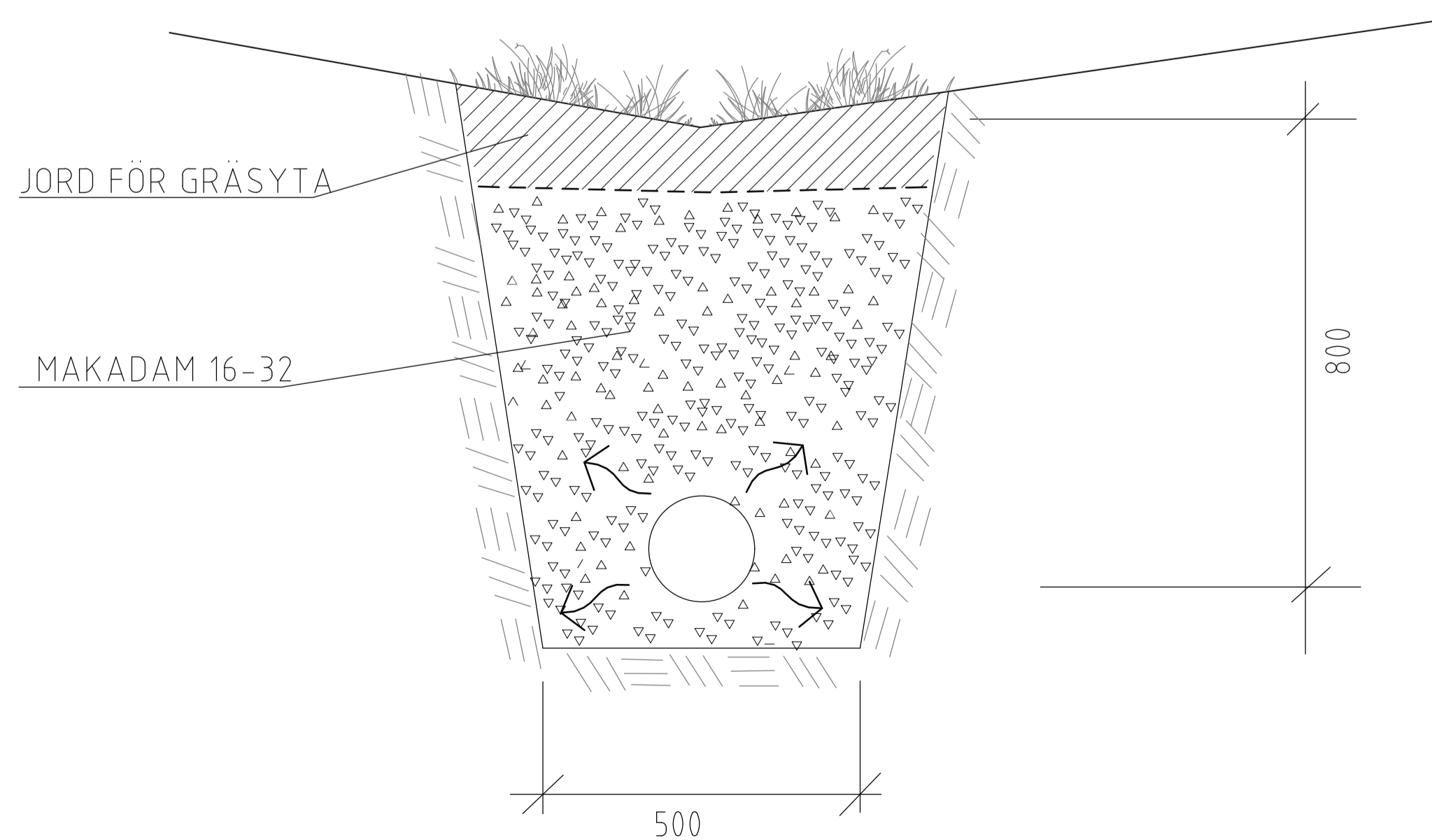
ORIGINALFORMAT: A1

TYPSEKTION, SERVIS MED ISOLERING
MIN. TÄCKNING 1,2-1,7 m SKALA 1:10

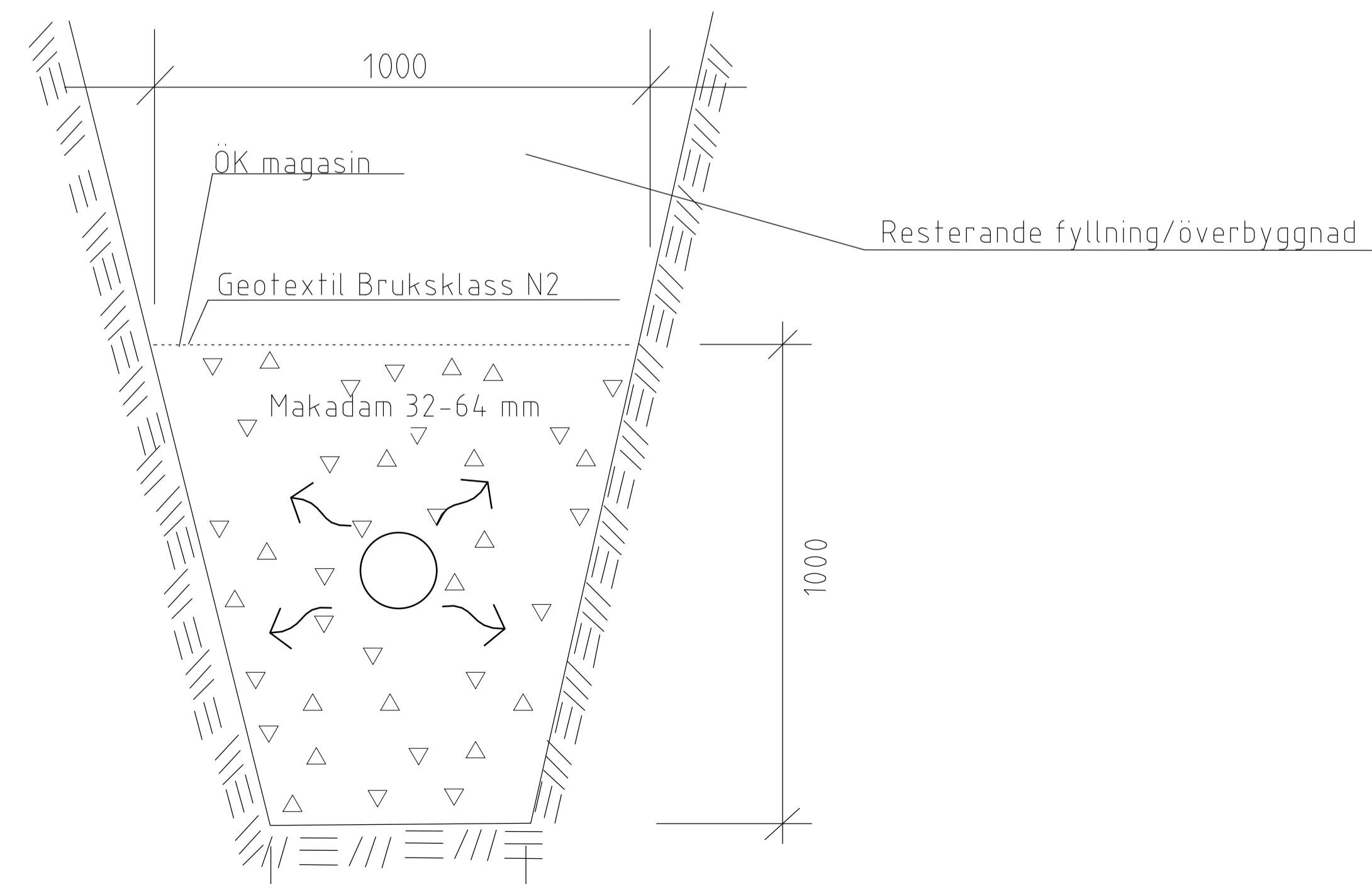


HÄNVISNING
VA-PLAN
R51-1-001

TÄCKT DIKE
SKALA 1:20

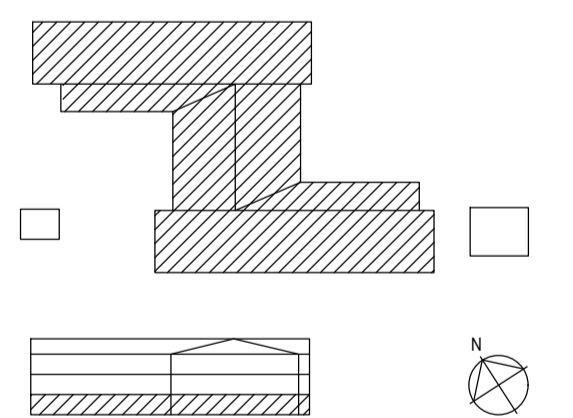


MAKADAMMAGASIN, TYP SEKTION
SKALA 1:10



BET ANT ÄNDRING AVISER DATUM SIGN

BYGGLOV



HASSELUDDEN 1:79, NACKA

A	Reflex Arkitekter AB	08 702 64 00	www.reflexark.se
K	Structor Bygg Stockholm AB	08 545 556 30	www.structor.se
E	Electro Engineering AB	08 688 28 50	www.electro.se
V	RSI AB	08 644 02 95	
BR	Ramboll AB	010 615 60 00	www.ramboll.com
X	Novaterra AB	070 747 0433	www.novaterra.se
SP	Firetech Engineering AB	010 150 14 60	www.firetech.se
	Magnolia bostad	08 470 50 80	www.magnoliabostad.se
	Veidekke	08 635 61 00	www.veidekke.se

UPPDRAG NR	20048	RITAD AV	ZLUNDGREN	HÄNDELSE	ZLUNDGREN
DATUM	2020-12-17	ANSVARIG	CLOTTE FRANK SJÖBLOM		

HASSELUDDEN, NACKA
VÄRD- OCH OMSORGSBOENDE
VA-DETLJ/SEKTION

SKALA A1	SKALA A3	NUMMER	BET
1:100	1:200	R-51-2-001	