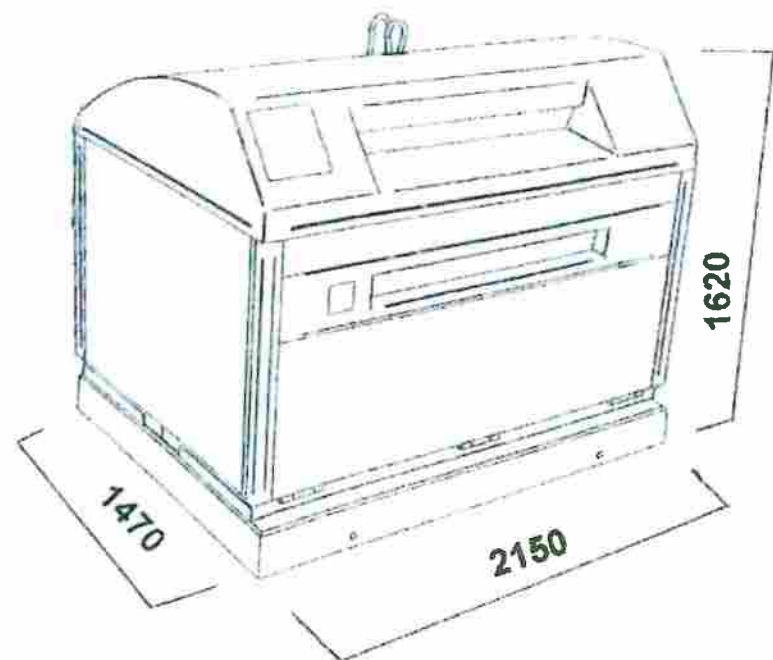
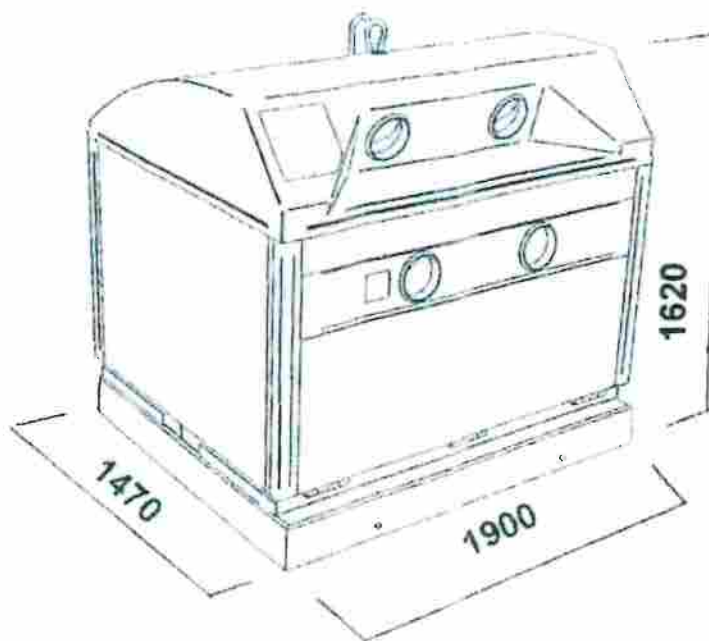


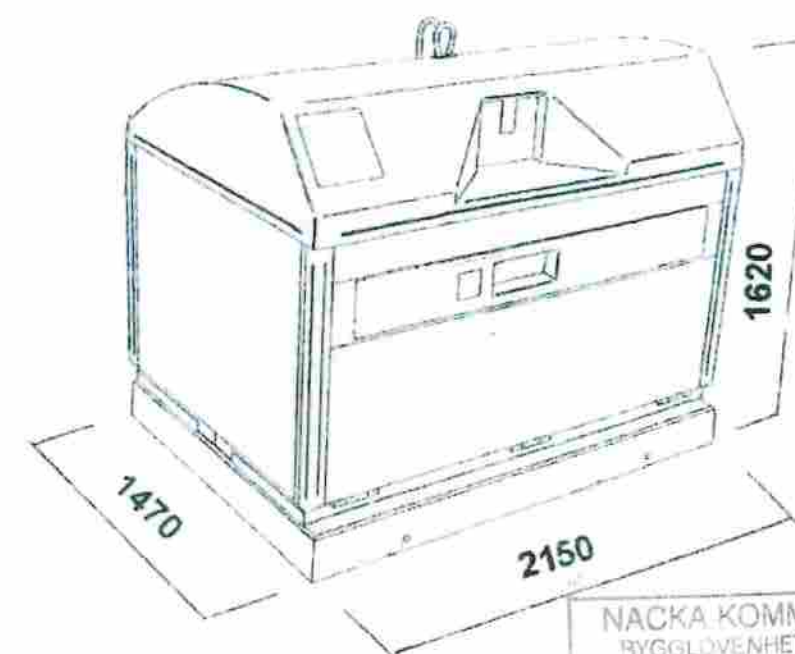
Pappersförpackningar



Färgat glas

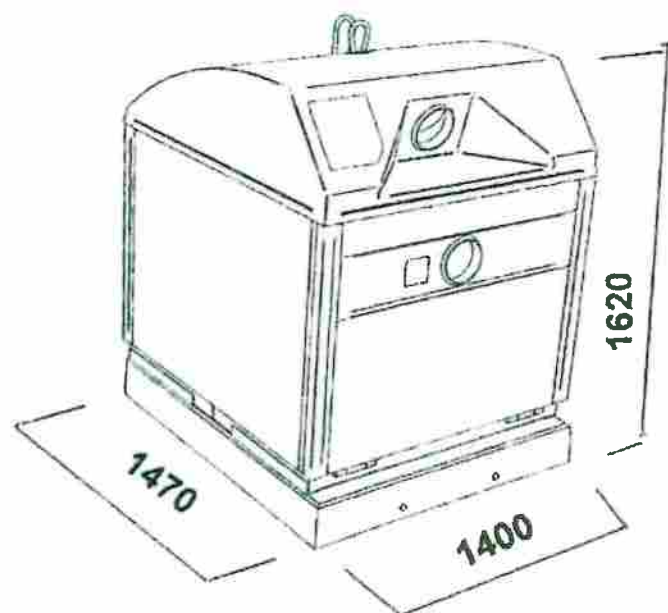


Plast

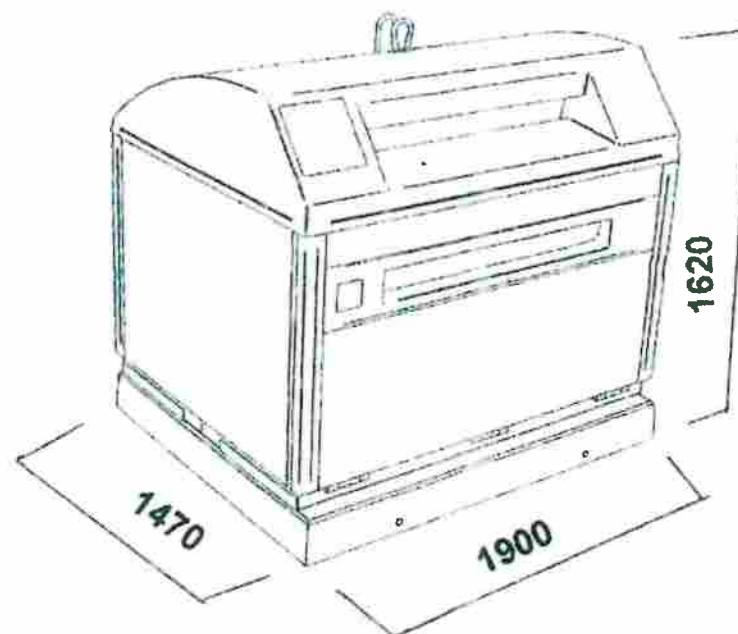


NACKA KOMMUN
BYGGLOVENHETEN
2016-02-26
B2-16-0305

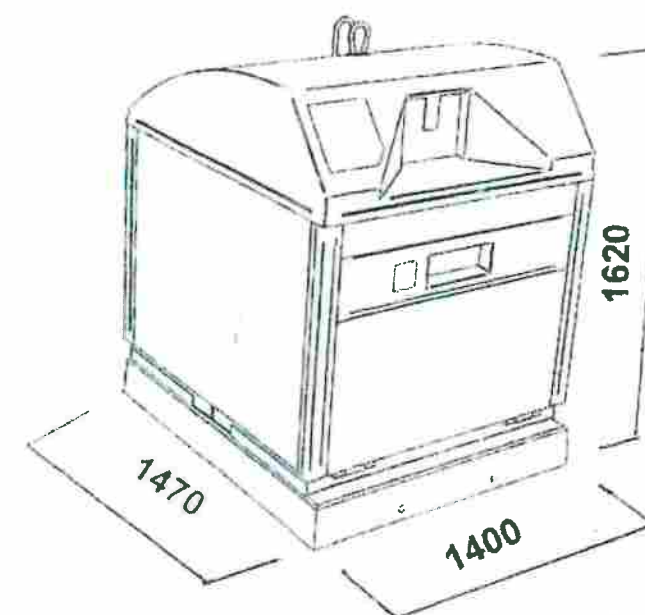
Ofärgat glas



Returpapper



Metall



Färg på Behållarna: RAL 6005

Material: stålplåt 3 mm

